



● **RUA PRINCIPAL - ICATU.MA**

PAVIMENTAÇÃO ASFÁLTICA DE VIAS URBANAS DO ESTADO DO MARANHÃO

PROJETO: PROJETO DE PAVIMENTAÇÃO ASFÁLTICO - RUA PRINCIPAL

MUNICÍPIO: ICATU/MA

ORGÃO RESPONSÁVEL: SECRETARIA DE ESTADO DAS CIDADES E DESENVOLVIMENTO URBANO

RESPONSÁVEL TÉCNICO: LARA LINDOSO / CAU: A246642-2

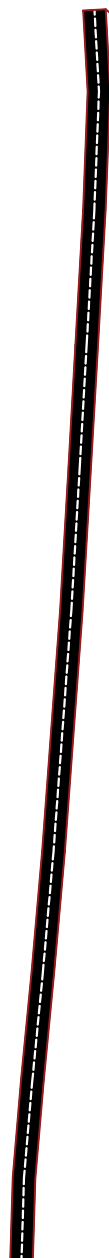
ESCALA DE PLOTAGEM: 1/250

Nº PRANCHA: 01/05





FINAL DA RUA PRINCIPAL
COORD.: UTM 23
LAT.: 9697366m S
LONG.: 610248 m E



INÍCIO DA RUA PRINCIPAL
COORD.: UTM 23
LAT.: 9697086 m S
LONG.: 609716 m E

● **RUA PRINCIPAL - ICATU.MA**

COMPRIMENTO TOTAL DA RUA: 500 m

PAVIMENTAÇÃO ASFÁLTICA DE VIAS URBANAS DO ESTADO DO MARANHÃO

PROJETO: PROJETO DE PAVIMENTAÇÃO ASFÁLTICO - RUA PRINCIPAL

MUNICÍPIO: ICATU/MA

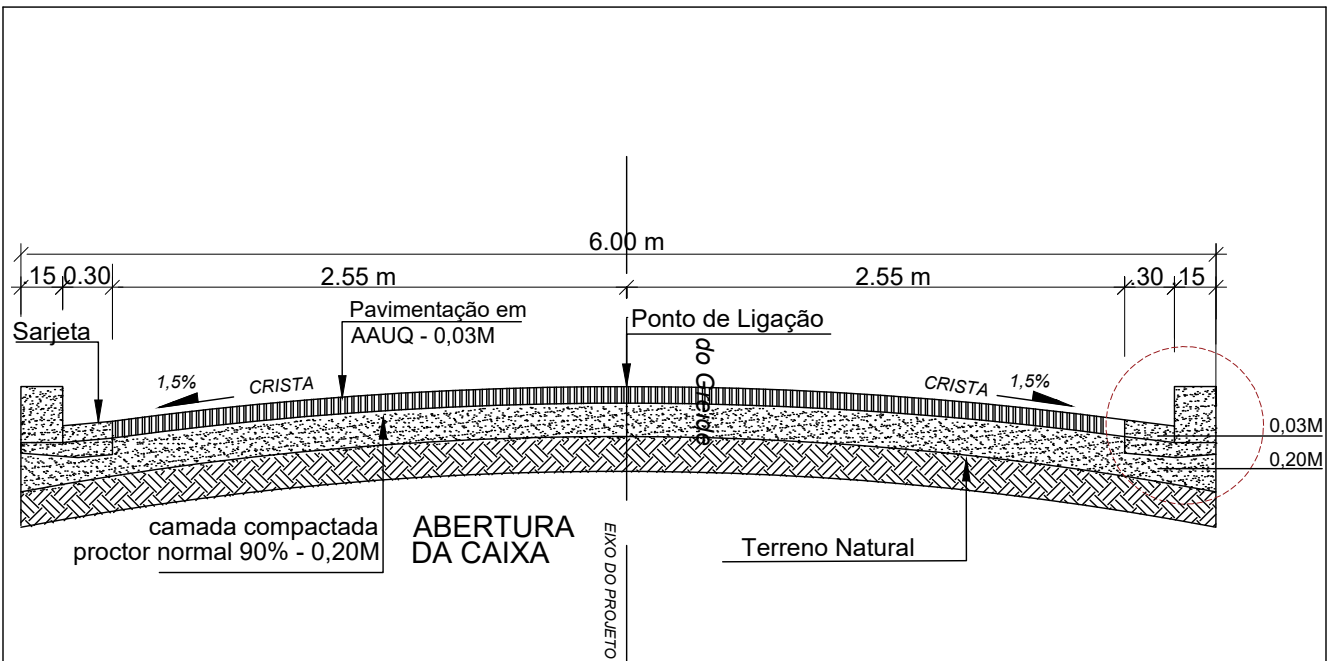
ORGÃO RESPONSÁVEL: SECRETARIA DE ESTADO DAS CIDADES E DESENVOLVIMENTO URBANO

RESPONSÁVEL TÉCNICO: LARA LINDOSO / CAU: A246642-2

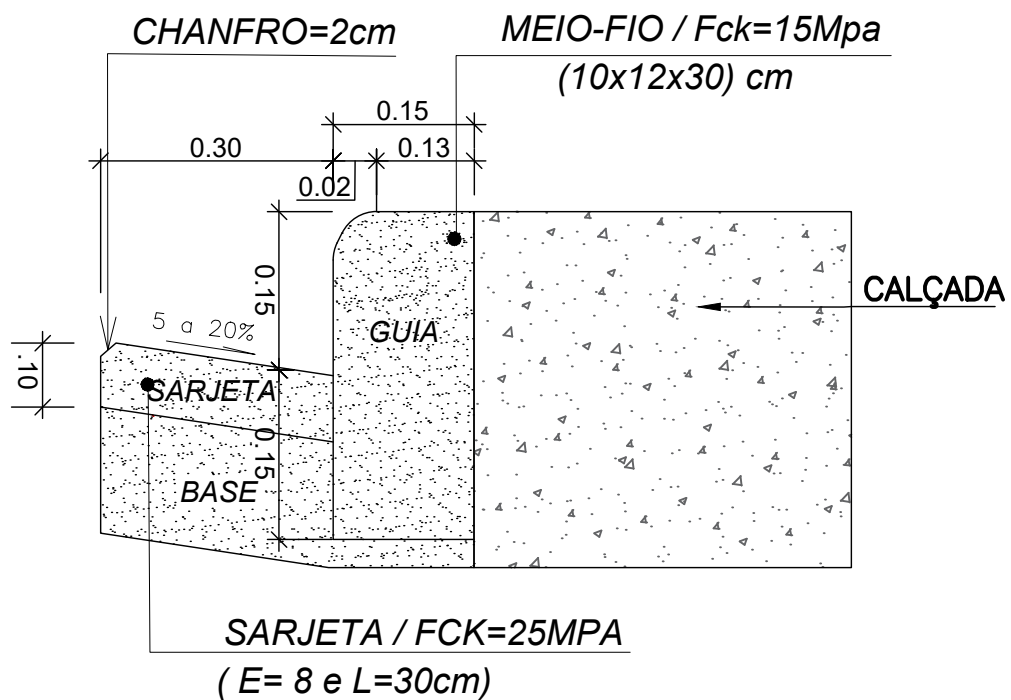
ESCALA DE PLOTAGEM: 1/250

Nº PRANCHA: 02/05





● SEÇÃO TRANSVERSAL - PLATAFORMA ACABADA



● DETALHAMENTO MEIO FIO E SARJETA

PAVIMENTAÇÃO ASFÁLTICA DE VIAS URBANAS DO ESTADO DO MARANHÃO

PROJETO: DETALHAMENTO DE VIAS URBANAS - RUA PRINCIPAL

MUNICÍPIO: ICATU/MA

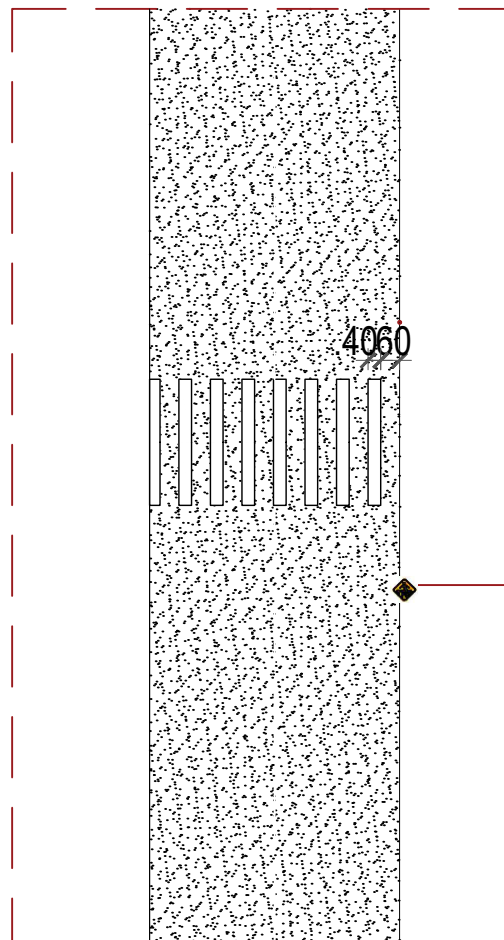
ORGÃO RESPONSÁVEL: SECRETARIA DE ESTADO DAS CIDADES E DESENVOLVIMENTO URBANO

RESPONSÁVEL TÉCNICO: LARA LINDOSO / CAU: A246642-2

ESCALA DE PLOTAGEM: 1/250

Nº PRANCHA: 03/05

GOVERNO DO
MARANHÃO
GOVERNO DE TODOS NÓS



PLACA PARA INDICAÇÃO DE FAIXA DE PEDESTRE.

● DETALHAMENTO DE SINALIZAÇÃO

LEGENDA			
	PISTA DE ROLAGEM		PLACA DE SINALIZAÇÃO
	FAIXA DE PEDESTRE		

PAVIMENTAÇÃO ASFÁLTICA DE VIAS URBANAS DO ESTADO DO MARANHÃO

PROJETO: DETALHAMENTO DE VIAS URBANAS - RUA PRINCIPAL

MUNICÍPIO: ICATU/MA

ORGÃO RESPONSÁVEL: SECRETARIA DE ESTADO DAS CIDADES E DESENVOLVIMENTO URBANO

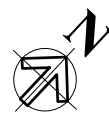
RESPONSÁVEL TÉCNICO: LARA LINDOSO / CAU: A246642-2

ESCALA DE PLOTAGEM: 1/250

Nº PRANCHA: 05/05

GOVERNO DO
MARANHÃO
GOVERNO DE TODOS NÓS





● **RUA SECUNDÁRIA - ICATU.MA**

PAVIMENTAÇÃO ASFÁLTICA DE VIAS URBANAS DO ESTADO DO MARANHÃO

PROJETO: PROJETO DE PAVIMENTAÇÃO ASFÁLTICO - RUA SECUNDÁRIA

MUNICÍPIO: ICATU/MA

ORGÃO RESPONSÁVEL: SECRETARIA DE ESTADO DAS CIDADES E DESENVOLVIMENTO URBANO

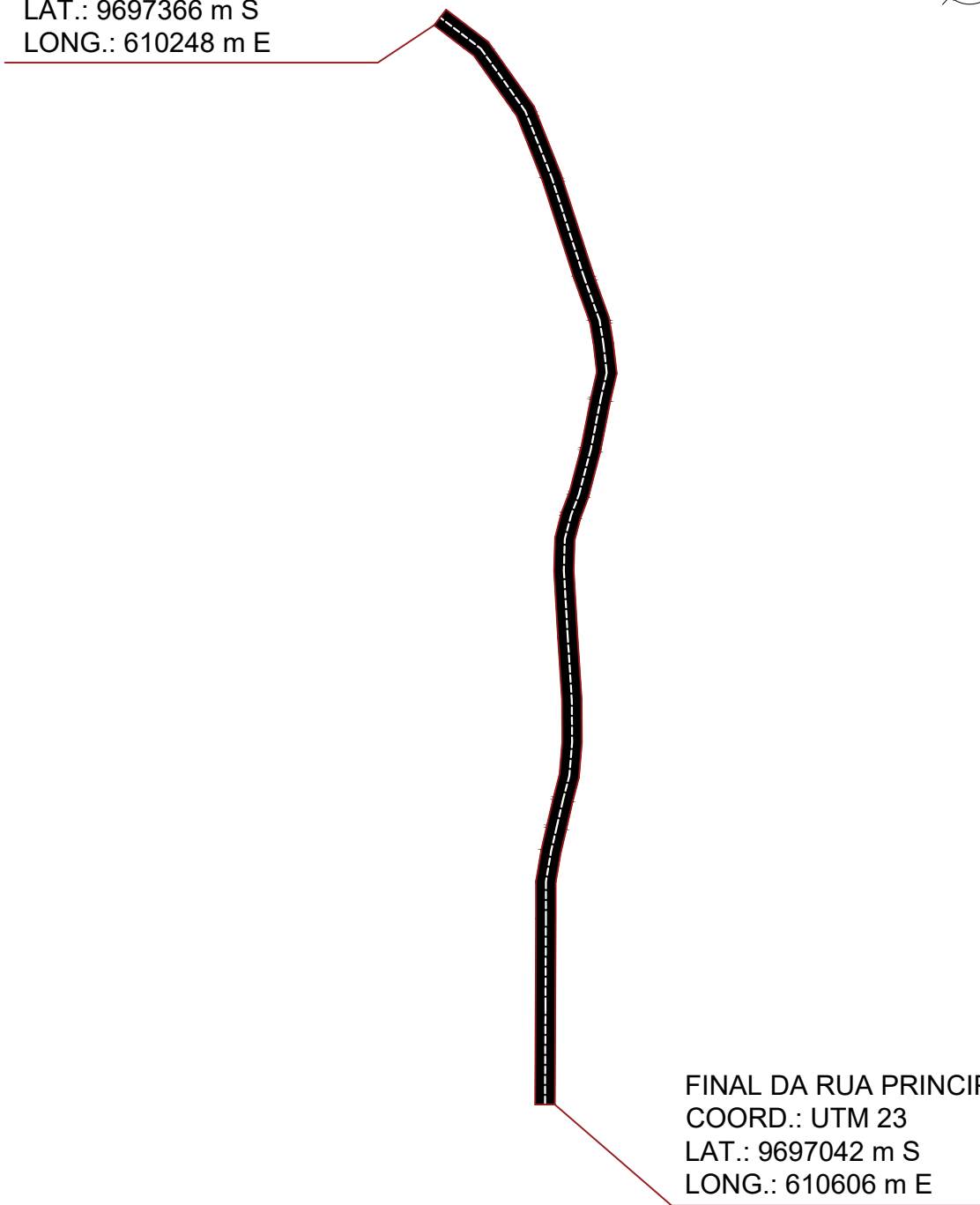
RESPONSÁVEL TÉCNICO: LARA LINDOSO / CAU: A246642-2

ESCALA DE PLOTAGEM: 1/250

Nº PRANCHA: 01/05



INÍCIO DA RUA PRINCIPAL
COORD.: UTM 23
LAT.: 9697366 m S
LONG.: 610248 m E



FINAL DA RUA PRINCIPAL
COORD.: UTM 23
LAT.: 9697042 m S
LONG.: 610606 m E

● **RUA SECUNDÁRIA - ICATU.MA**

COMPRIMENTO TOTAL DA RUA: 600 m

PAVIMENTAÇÃO ASFÁLTICA DE VIAS URBANAS DO ESTADO DO MARANHÃO

PROJETO: PROJETO DE PAVIMENTAÇÃO ASFÁLTICO - RUA SECUNDÁRIA

MUNICÍPIO: ICATU/MA

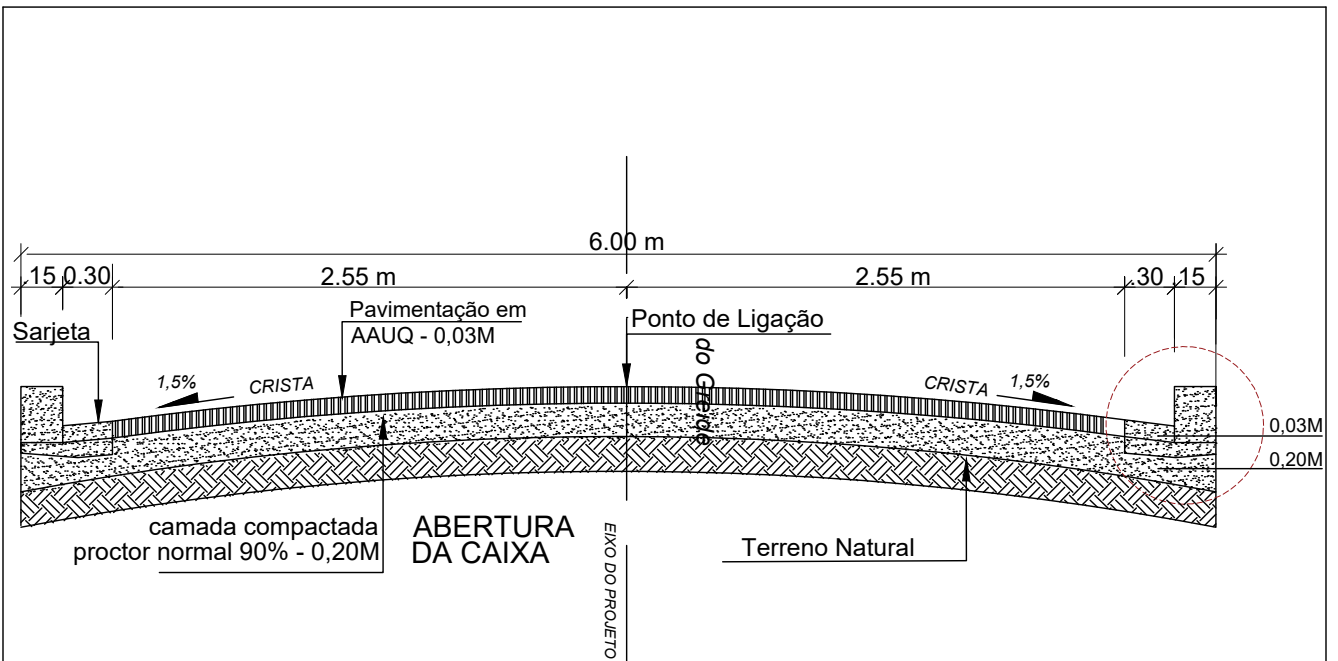
ORGÃO RESPONSÁVEL: SECRETARIA DE ESTADO DAS CIDADES E DESENVOLVIMENTO URBANO

ESCALA DE PLOTAGEM: 1/250

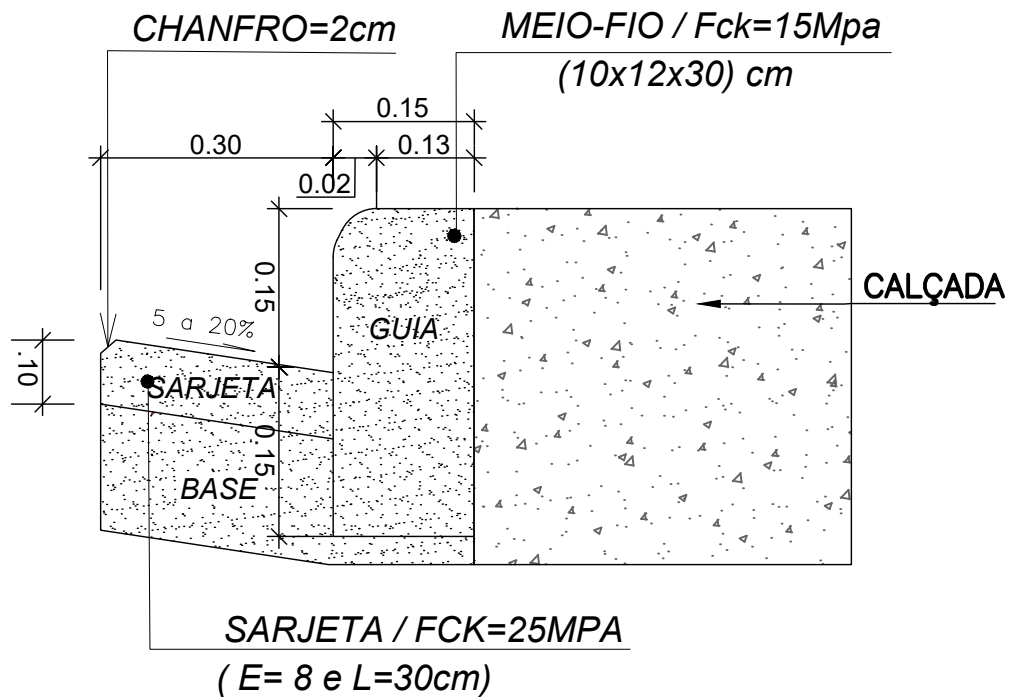
RESPONSÁVEL TÉCNICO: LARA LINDOSO / CAU: A246642-2

Nº PRANCHA: 02/05





● SEÇÃO TRANSVERSAL - PLATAFORMA ACABADA



● DETALHAMENTO MEIO FIO E SARJETA

PAVIMENTAÇÃO ASFÁLTICA DE VIAS URBANAS DO ESTADO DO MARANHÃO

PROJETO: DETALHAMENTO DE VIAS URBANAS - RUA SECUNDÁRIA

MUNICÍPIO: ICATU/MA

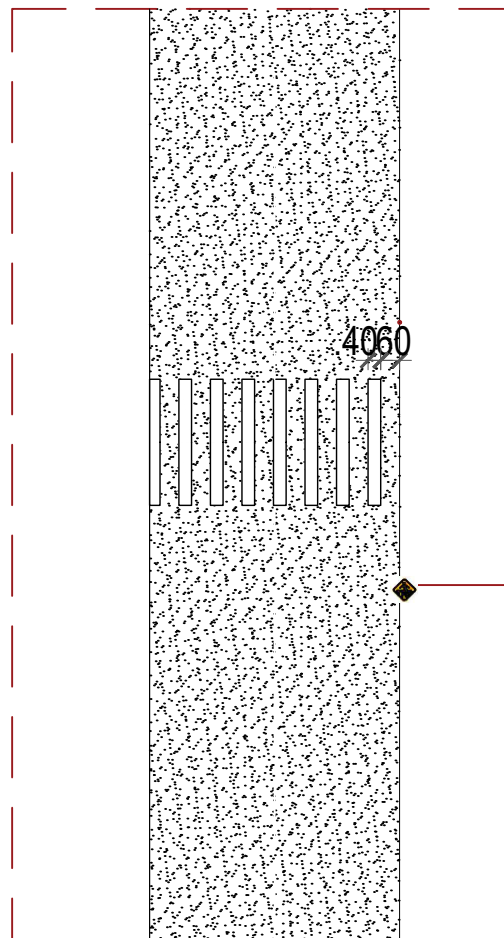
ORGÃO RESPONSÁVEL: SECRETARIA DE ESTADO DAS CIDADES E DESENVOLVIMENTO URBANO

RESPONSÁVEL TÉCNICO: LARA LINDOSO / CAU: A246642-2

ESCALA DE PLOTAGEM: 1/250

Nº PRANCHA: 03/05

GOVERNO DO
MARANHÃO
GOVERNO DE TODOS NÓS



PLACA PARA INDICAÇÃO DE FAIXA DE PEDESTRE.

● DETALHAMENTO DE SINALIZAÇÃO

LEGENDA			
	PISTA DE ROLAGEM		PLACA DE SINALIZAÇÃO
	FAIXA DE PEDESTRE		

PAVIMENTAÇÃO ASFÁLTICA DE VIAS URBANAS DO ESTADO DO MARANHÃO

PROJETO: DETALHAMENTO DE VIAS URBANAS - RUA SECUNDÁRIA

MUNICÍPIO: ICATU/MA

ORGÃO RESPONSÁVEL: SECRETARIA DE ESTADO DAS CIDADES E DESENVOLVIMENTO URBANO

ESCALA DE PLOTAGEM: 1/250

RESPONSÁVEL TÉCNICO: LARA LINDOSO / CAU: A246642-2

Nº PRANCHA: 05/05

GOVERNO DO
MARANHÃO
GOVERNO DE TODOS NÓS