



● RUA DA SECRETARIA TRECHO I, ITAPARI - SÃO JOSÉ DE RIMABAR - MA

PAVIMENTAÇÃO ASFÁLTICA DE VIAS URBANAS DO ESTADO DO MARANHÃO

PROJETO:

PROJETO DE PAVIMENTAÇÃO ASFÁLTICO - RUA DA SECRETARIA TRECHO I

MUNICÍPIO:

SAO JOSÉ DE RIBAMAR - MA

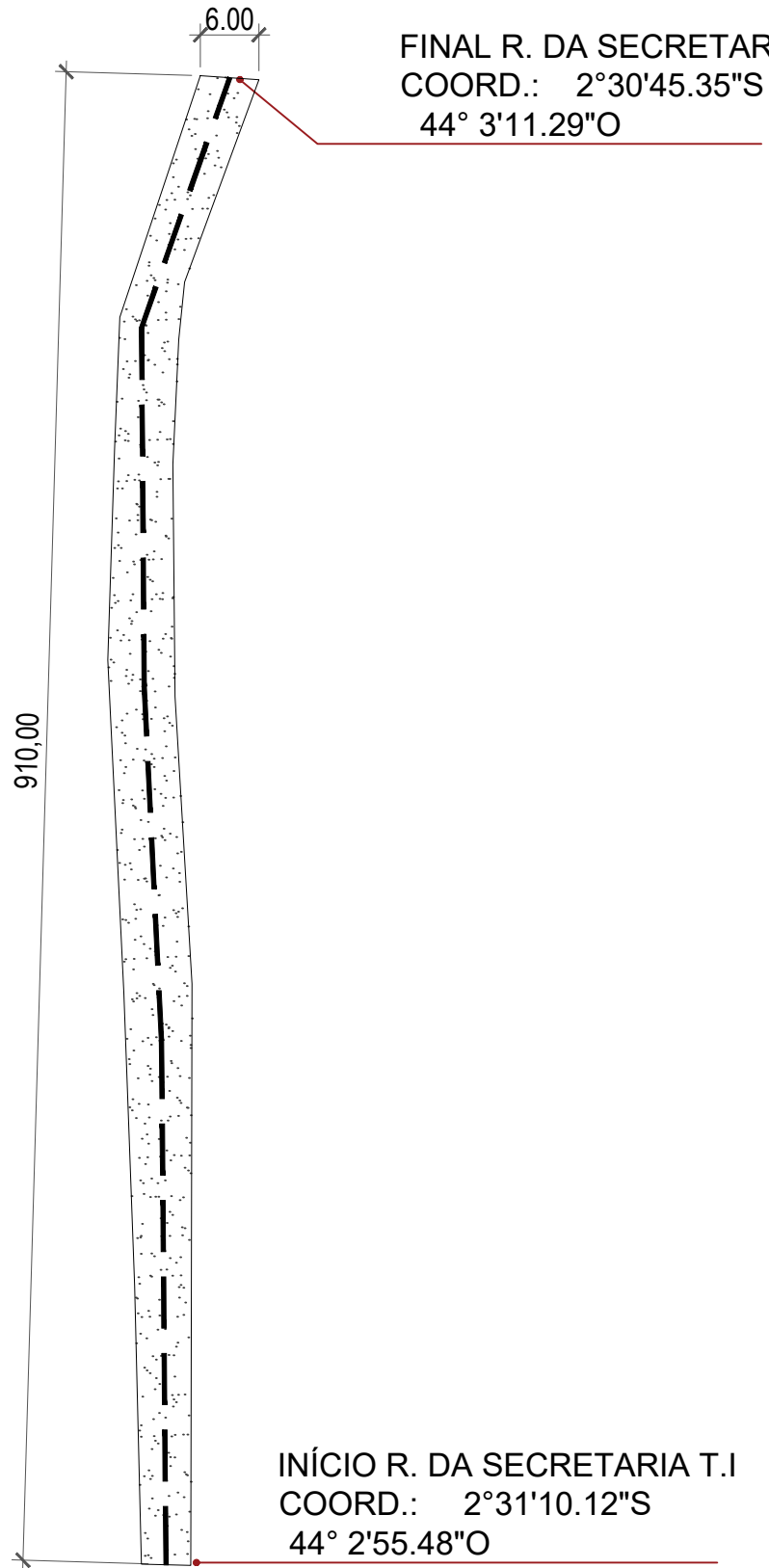
ORGÃO RESPONSÁVEL: SECRETARIA DE ESTADO DAS CIDADES E DESENVOLVIMENTO URBANO

ESCALA DE PLOTAGEM:
1/250

RESPONSÁVEL TÉCNICO: JÚLIA NEVES / CAU: A247306-2

Nº PRANCHA:
01/04





FINAL R. DA SECRETARIA T.I
COORD.: 2°30'45.35"S
44° 3'11.29"O

INÍCIO R. DA SECRETARIA T.I
COORD.: 2°31'10.12"S
44° 2'55.48"O

● RUA DA SECRETARIA TRECHO I, ITAPARI - SÃO JOSÉ DE RIMABAR - MA

PAVIMENTAÇÃO ASFÁLTICA DE VIAS URBANAS DO ESTADO DO MARANHÃO

PROJETO:

PROJETO DE PAVIMENTAÇÃO ASFÁLTICO - RUA DA SECRETARIA TRECHO I

MUNICÍPIO:

SAO JOSÉ DE RIBAMAR - MA

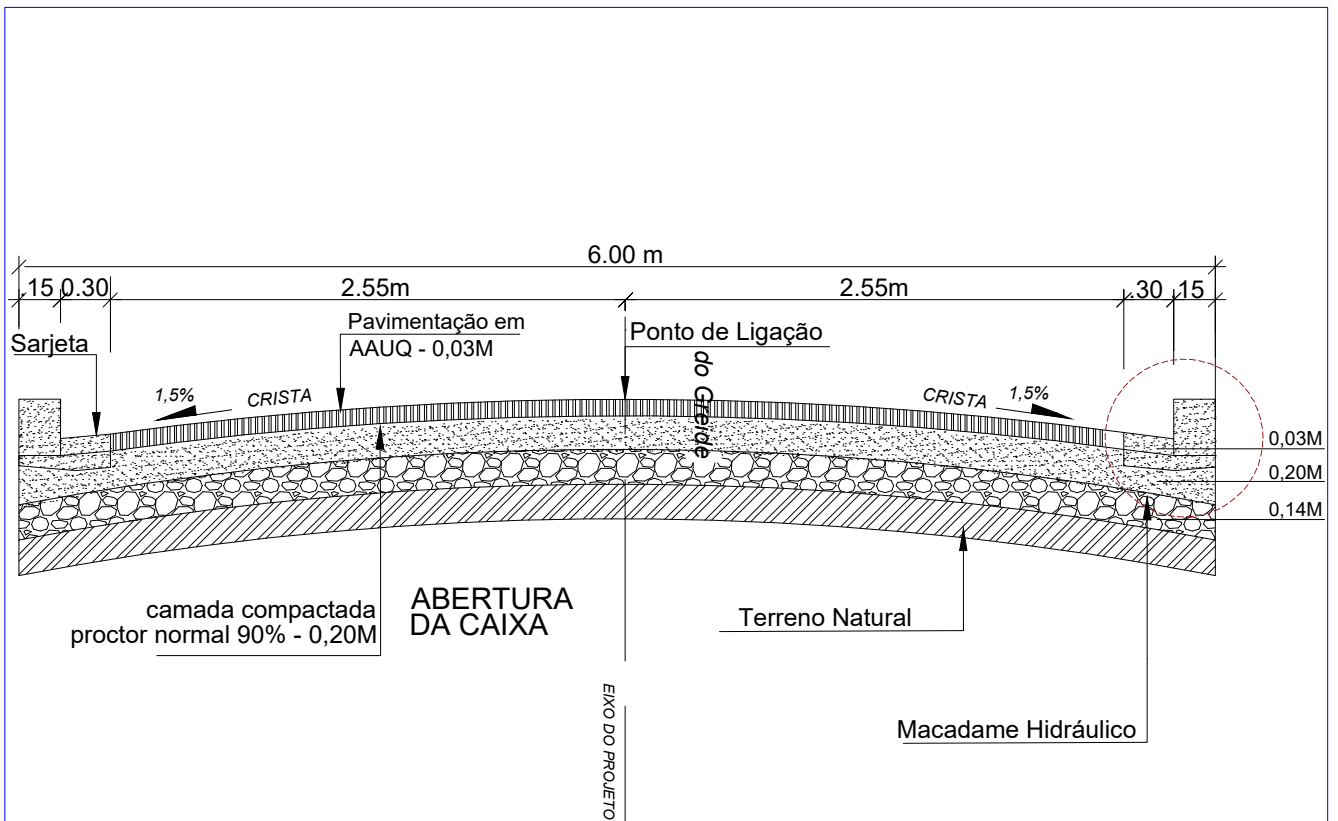
ORGÃO RESPONSÁVEL: SECRETARIA DE ESTADO DAS CIDADES E
DESENVOLVIMENTO URBANO

ESCALA DE PLOTAGEM:
1/250

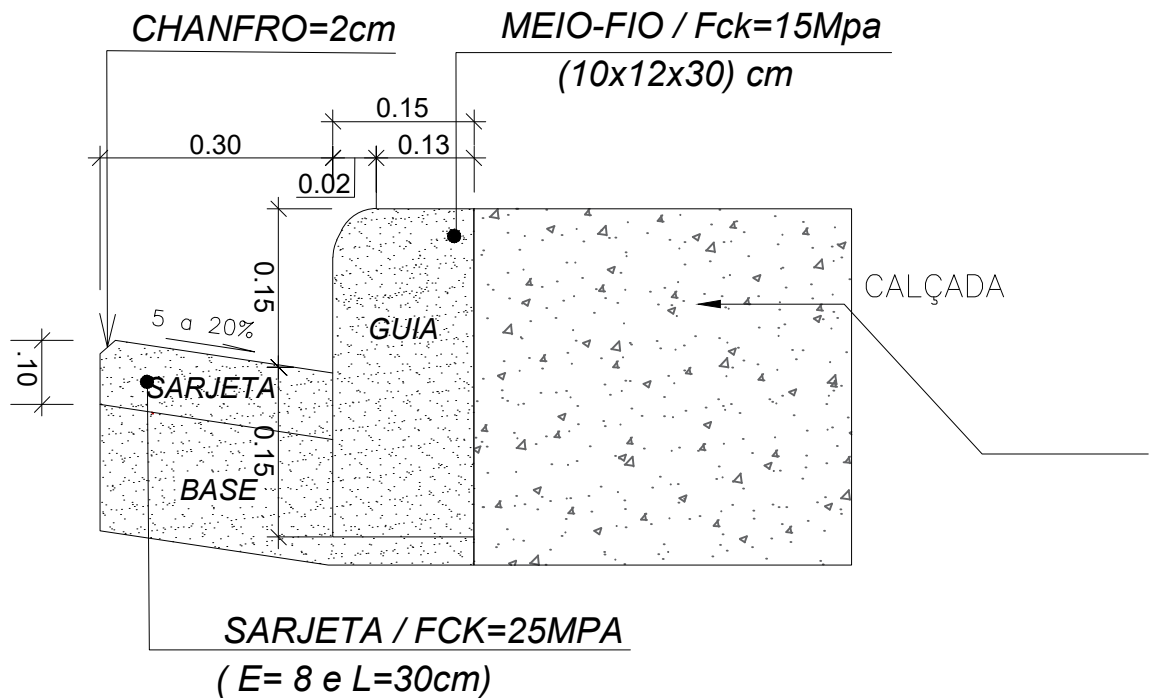
RESPONSÁVEL TÉCNICO: RAFAELE SALOMÃO / CAU: A778150

Nº PRANCHA:
01/04





● SEÇÃO TRANSVERSAL - PLATAFORMA ACABADA



● DETALHAMENTO MEIO FIO E SARJETA

PAVIMENTAÇÃO ASFÁLTICA DE VIAS URBANAS DO ESTADO DO MARANHÃO

PROJETO: PROJETO DE PAVIMENTAÇÃO ASFÁLTICA - RUA DA BUEIRA

MUNICÍPIO: SÃO JOSÉ DE RIBAMAR - MA

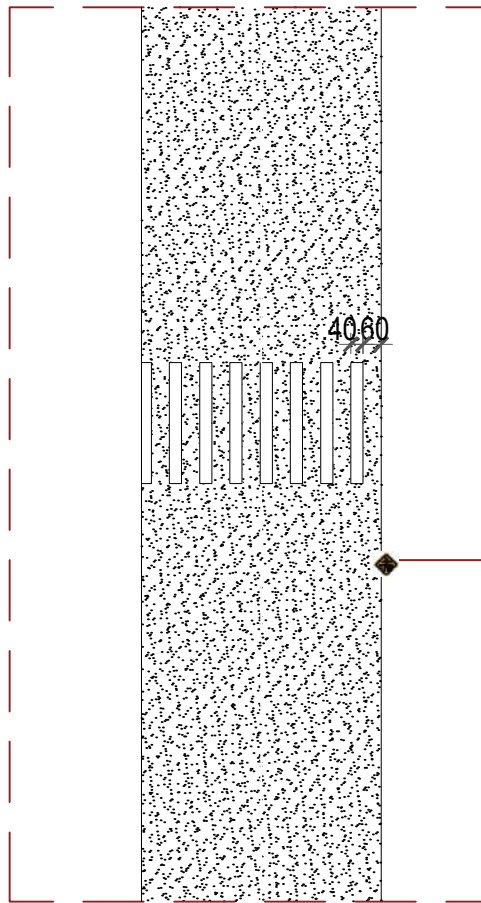
ORGÃO RESPONSÁVEL: SECRETARIA DE ESTADO DAS CIDADES E DESENVOLVIMENTO URBANO

RESPONSÁVEL TÉCNICO: LARA LINDOSO / CAU: A246642-2

ESCALA DE PLOTAGEM: 1/250

Nº PRANCHA: 01/02

GOVERNO DO
MARANHÃO
GOVERNO DE TODOS NÓS



PLACA PARA INDICAÇÃO DE FAIXA DE PEDESTRE.

● DETALHAMENTO DE SINALIZAÇÃO

LEGENDA			
	PISTA DE ROLAGEM		PLACA DE SINALIZAÇÃO
	FAIXA DE PEDESTRE		

PAVIMENTAÇÃO ASFÁLTICA DE VIAS URBANAS DO ESTADO DO MARANHÃO

PROJETO: PROJETO DE PAVIMENTAÇÃO ASFÁLTICA - RUA DA BUEIRA

MUNICÍPIO: SÃO JOSÉ DE RIBAMAR - MA

ORGÃO RESPONSÁVEL: SECRETARIA DE ESTADO DAS CIDADES E DESENVOLVIMENTO URBANO

ESCALA DE PLOTAGEM: 1/250

RESPONSÁVEL TÉCNICO: LARA LINDOSO / CAU: A246642-2

Nº PRANCHA: 02/02





● RUA DA SECRETARIA TRECHO II, ITAPARI - SÃO JOSÉ DE RIMABAR - MA

PAVIMENTAÇÃO ASFÁLTICA DE VIAS URBANAS DO ESTADO DO MARANHÃO

PROJETO:

PROJETO DE PAVIMENTAÇÃO ASFÁLTICO - RUA DA SECRETARIA TRECHO II

MUNICÍPIO:

SAO JOSÉ DE RIBAMAR - MA

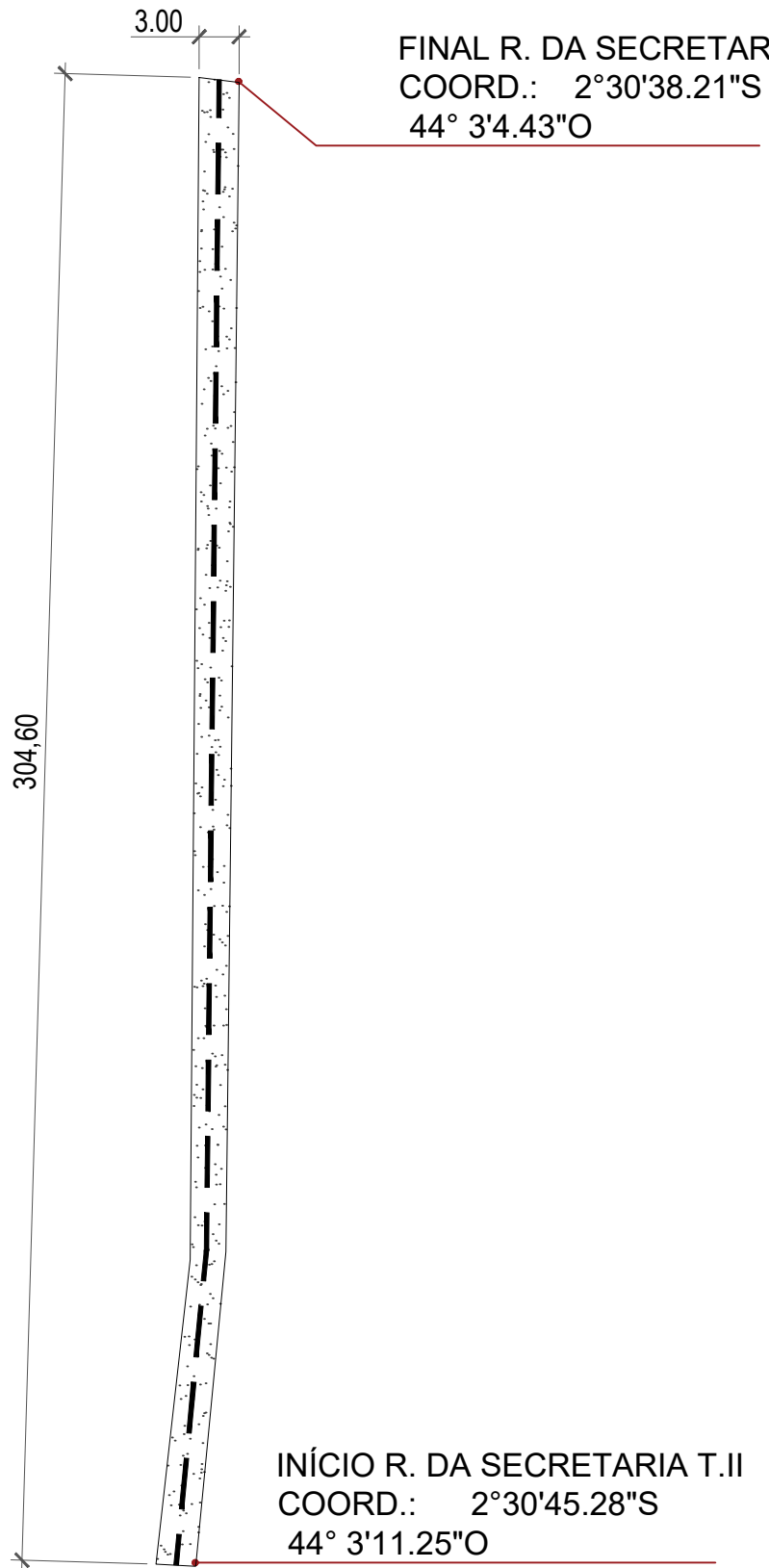
ORGÃO RESPONSÁVEL: SECRETARIA DE ESTADO DAS CIDADES E DESENVOLVIMENTO URBANO

ESCALA DE PLOTAGEM:
1/250

RESPONSÁVEL TÉCNICO: JÚLIA NEVES / CAU: A247306-2

Nº PRANCHA:
01/04

GOVERNO DO
MARANHÃO
GOVERNO DE TODOS NÓS



● RUA DA SECRETARIA TRECHO II, ITAPARI - SÃO JOSÉ DE RIMABAR - MA

PAVIMENTAÇÃO ASFÁLTICA DE VIAS URBANAS DO ESTADO DO MARANHÃO

PROJETO:

PROJETO DE PAVIMENTAÇÃO ASFÁLTICO - RUA DA SECRETARIA TRECHO II

MUNICÍPIO:

SAO JOSÉ DE RIBAMAR - MA

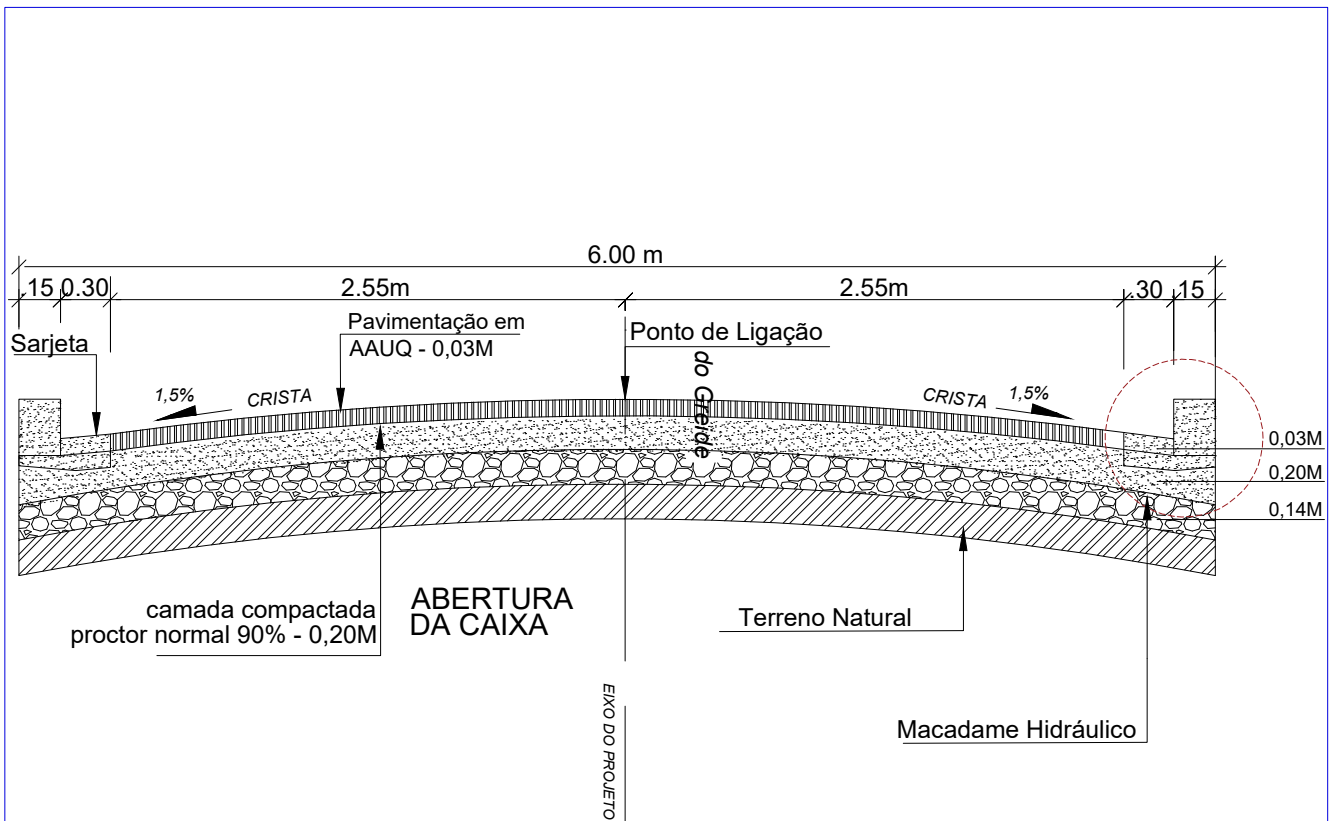
ORGÃO RESPONSÁVEL: SECRETARIA DE ESTADO DAS CIDADES E DESENVOLVIMENTO URBANO

ESCALA DE PLOTAGEM:
1/250

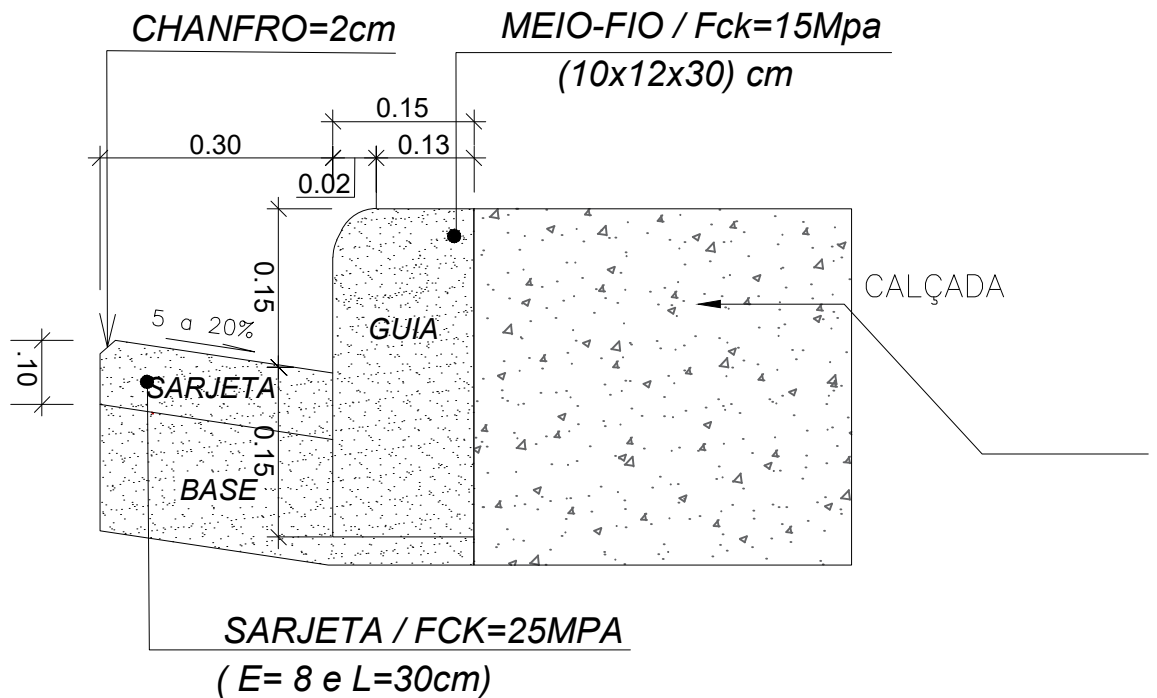
RESPONSÁVEL TÉCNICO: RAFAELE SALOMÃO / CAU: A778150

Nº PRANCHA:
01/04





● SEÇÃO TRANSVERSAL - PLATAFORMA ACABADA



● DETALHAMENTO MEIO FIO E SARJETA

PAVIMENTAÇÃO ASFÁLTICA DE VIAS URBANAS DO ESTADO DO MARANHÃO

PROJETO: PROJETO DE PAVIMENTAÇÃO ASFÁLTICA - RUA DA BUEIRA

MUNICÍPIO: SÃO JOSÉ DE RIBAMAR - MA

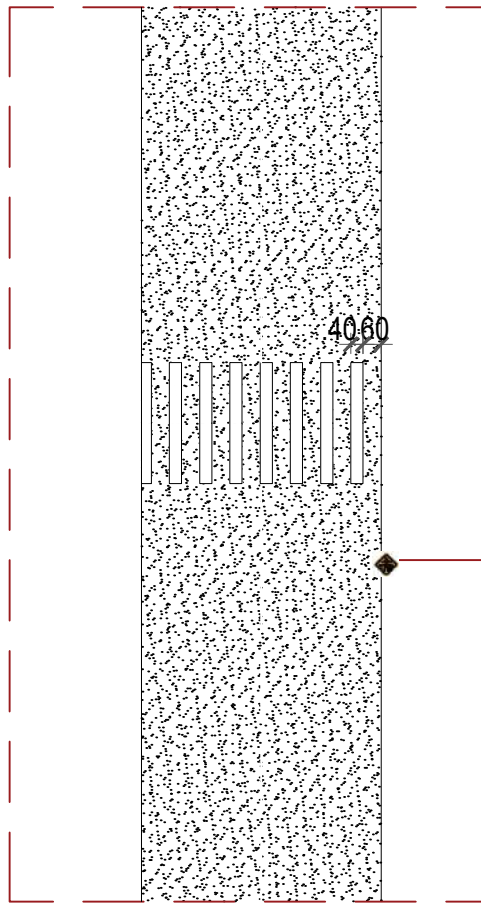
ORGÃO RESPONSÁVEL: SECRETARIA DE ESTADO DAS CIDADES E DESENVOLVIMENTO URBANO

RESPONSÁVEL TÉCNICO: LARA LINDOSO / CAU: A246642-2

ESCALA DE PLOTAGEM: 1/250

Nº PRANCHA: 01/02

GOVERNO DO
MARANHÃO
GOVERNO DE TODOS NÓS



PLACA PARA INDICAÇÃO DE FAIXA DE PEDESTRE.

● DETALHAMENTO DE SINALIZAÇÃO

LEGENDA			
	PISTA DE ROLAGEM		PLACA DE SINALIZAÇÃO
	FAIXA DE PEDESTRE		

PAVIMENTAÇÃO ASFÁLTICA DE VIAS URBANAS DO ESTADO DO MARANHÃO

PROJETO: PROJETO DE PAVIMENTAÇÃO ASFÁLTICA - RUA DA BUEIRA

MUNICÍPIO: SÃO JOSÉ DE RIBAMAR - MA

ORGÃO RESPONSÁVEL: SECRETARIA DE ESTADO DAS CIDADES E DESENVOLVIMENTO URBANO

ESCALA DE PLOTAGEM: 1/250

RESPONSÁVEL TÉCNICO: LARA LINDOSO / CAU: A246642-2

Nº PRANCHA: 02/02





● RUA DA SECRETARIA TRECHO III, ITAPARI - SÃO JOSÉ DE RIMABAR - MA

PAVIMENTAÇÃO ASFÁLTICA DE VIAS URBANAS DO ESTADO DO MARANHÃO

PROJETO:

PROJETO DE PAVIMENTAÇÃO ASFÁLTICO - RUA DA SECRETARIA TRECHO III

MUNICÍPIO:

SAO JOSÉ DE RIBAMAR - MA

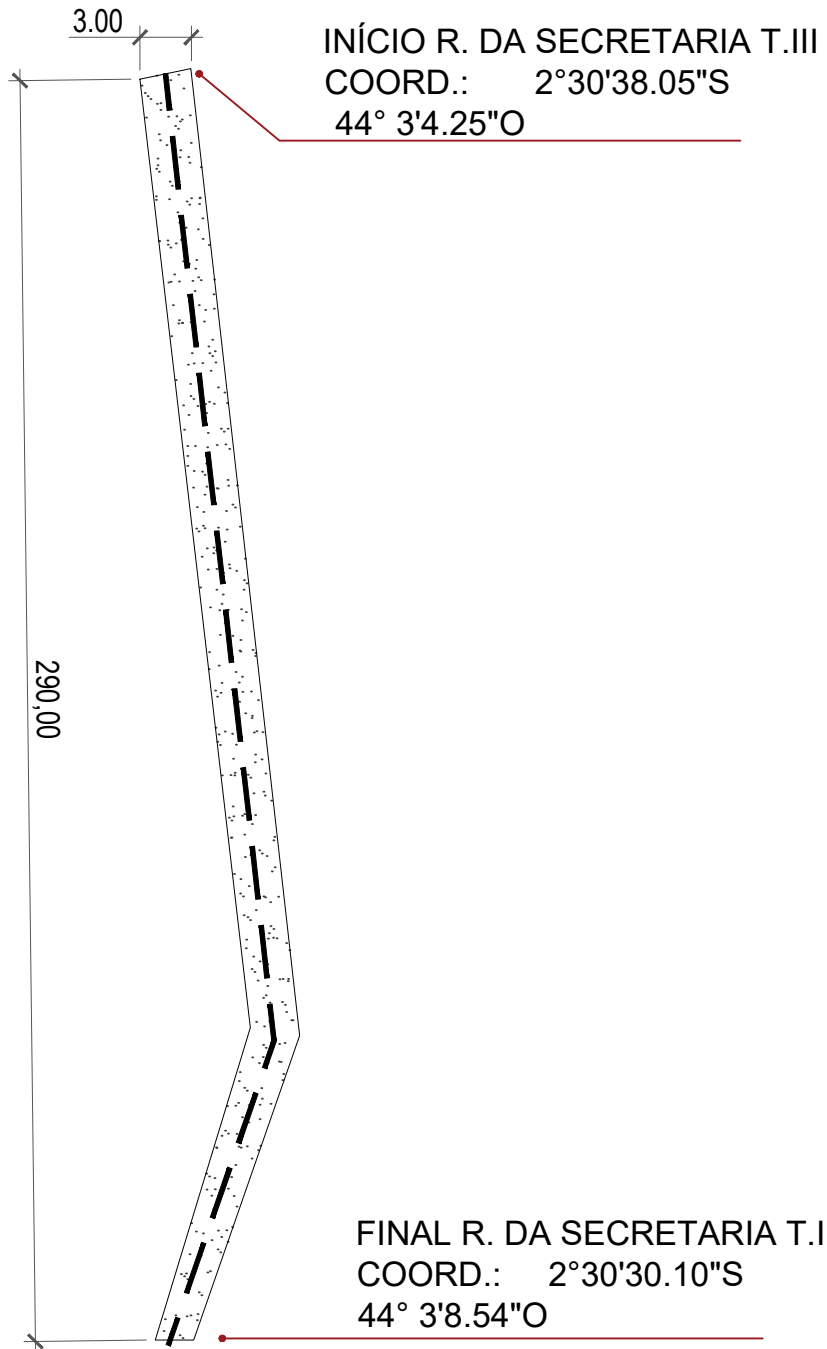
ORGÃO RESPONSÁVEL: SECRETARIA DE ESTADO DAS CIDADES E DESENVOLVIMENTO URBANO

ESCALA DE PLOTAGEM:
1/250

RESPONSÁVEL TÉCNICO: JÚLIA NEVES / CAU: A247306-2

Nº PRANCHA:
01/04





● RUA DA SECRETARIA TRECHO III, ITAPARI - SÃO JOSÉ DE RIMABAR - MA

PAVIMENTAÇÃO ASFÁLTICA DE VIAS URBANAS DO ESTADO DO MARANHÃO

PROJETO:

PROJETO DE PAVIMENTAÇÃO ASFÁLTICO - RUA DA SECRETARIA TRECHO III

MUNICÍPIO:

SAO JOSÉ DE RIBAMAR - MA

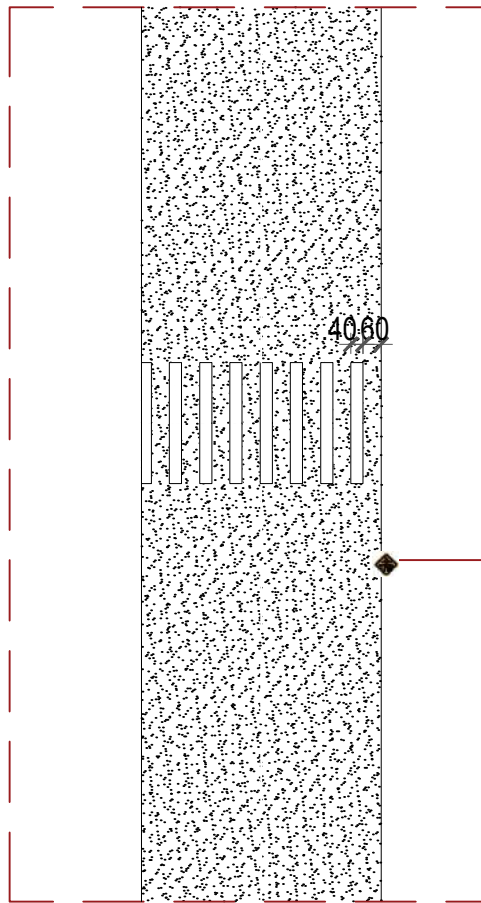
ORGÃO RESPONSÁVEL: SECRETARIA DE ESTADO DAS CIDADES E DESENVOLVIMENTO URBANO

ESCALA DE PLOTAGEM:
1/250

RESPONSÁVEL TÉCNICO: RAFAELE SALOMÃO / CAU: A778150

Nº PRANCHA:
01/04





PLACA PARA INDICAÇÃO DE FAIXA DE PEDESTRE.

● DETALHAMENTO DE SINALIZAÇÃO

LEGENDA			
	PISTA DE ROLAGEM		PLACA DE SINALIZAÇÃO
	FAIXA DE PEDESTRE		

PAVIMENTAÇÃO ASFÁLTICA DE VIAS URBANAS DO ESTADO DO MARANHÃO

PROJETO: PROJETO DE PAVIMENTAÇÃO ASFÁLTICA - RUA DA BUEIRA

MUNICÍPIO: SÃO JOSÉ DE RIBAMAR - MA

ORGÃO RESPONSÁVEL: SECRETARIA DE ESTADO DAS CIDADES E DESENVOLVIMENTO URBANO

ESCALA DE PLOTAGEM: 1/250

RESPONSÁVEL TÉCNICO: LARA LINDOSO / CAU: A246642-2

Nº PRANCHA: 02/02





● RUA DA SECRETARIA TRECHO IV, ITAPARI - SÃO JOSÉ DE RIMABAR - MA

PAVIMENTAÇÃO ASFÁLTICA DE VIAS URBANAS DO ESTADO DO MARANHÃO

PROJETO:

PROJETO DE PAVIMENTAÇÃO ASFÁLTICO - RUA DA SECRETARIA TRECHO IV

MUNICÍPIO:

SAO JOSÉ DE RIBAMAR - MA

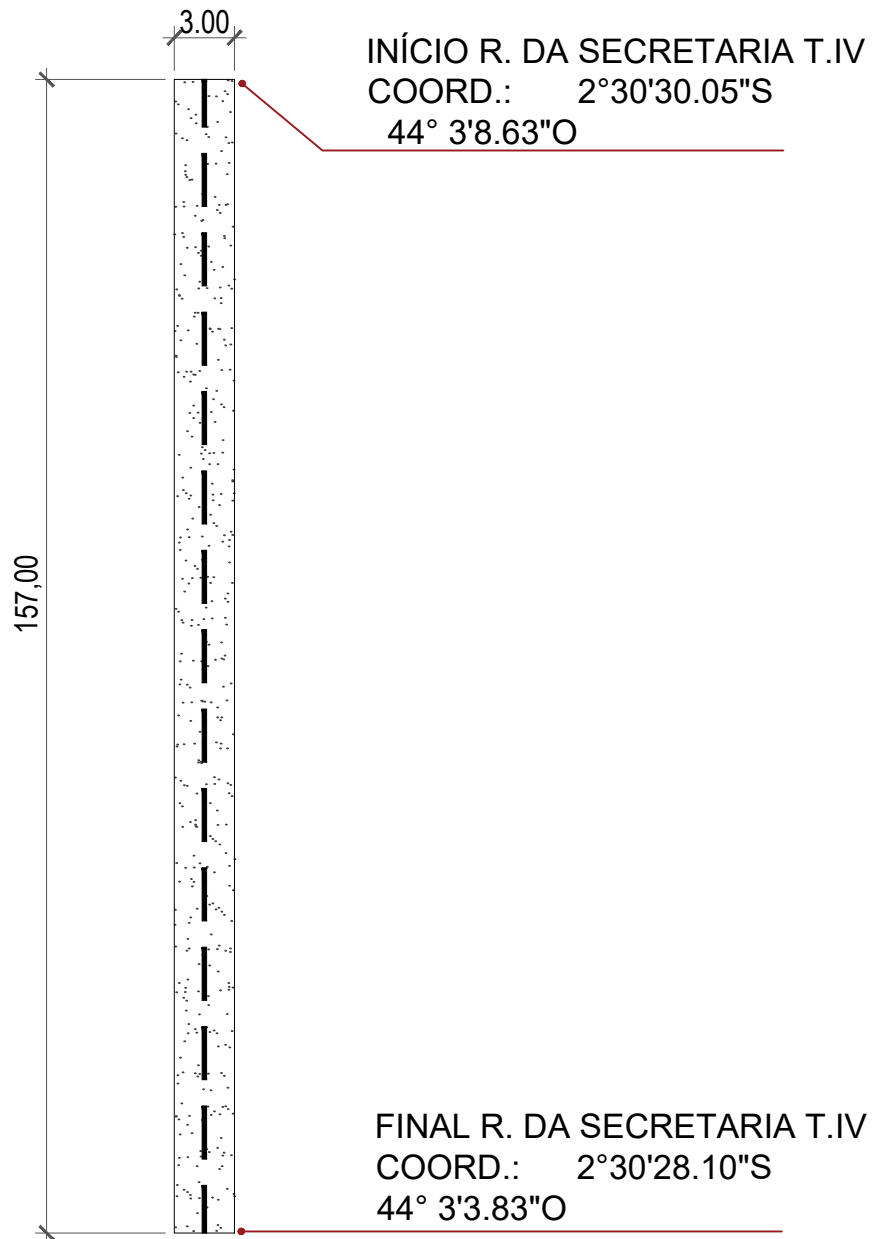
ORGÃO RESPONSÁVEL: SECRETARIA DE ESTADO DAS CIDADES E DESENVOLVIMENTO URBANO

ESCALA DE PLOTAGEM:
1/250

RESPONSÁVEL TÉCNICO: JÚLIA NEVES / CAU: A247306-2

Nº PRANCHA:
01/04

GOVERNO DO
MARANHÃO
GOVERNO DE TODOS NÓS



● RUA DA SECRETARIA TRECHO IV, ITAPARI - SÃO JOSÉ DE RIBAMAR - MA

PAVIMENTAÇÃO ASFÁLTICA DE VIAS URBANAS DO ESTADO DO MARANHÃO

PROJETO:

PROJETO DE PAVIMENTAÇÃO ASFÁLTICO - RUA DA SECRETARIA TRECHO IV

MUNICÍPIO:

SAO JOSÉ DE RIBAMAR - MA

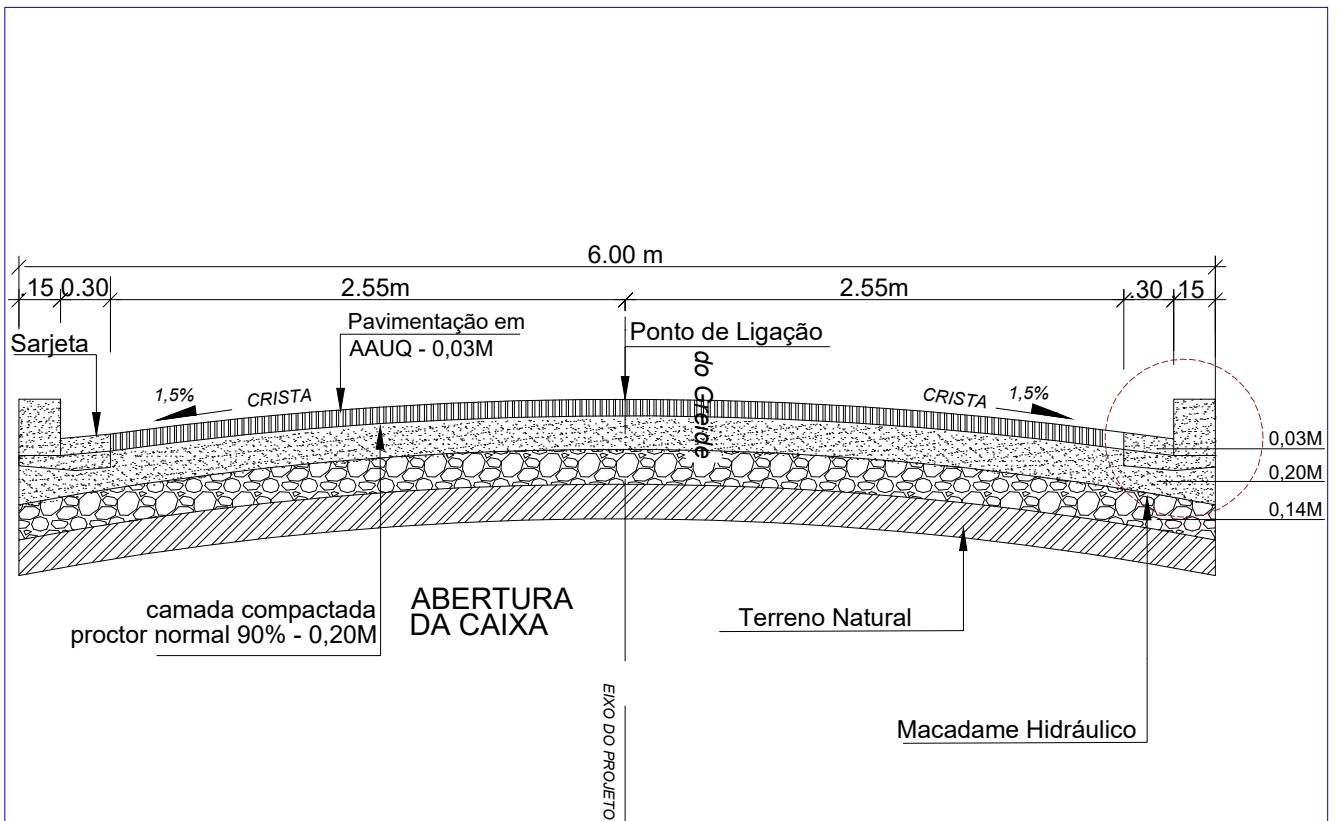
ORGÃO RESPONSÁVEL: SECRETARIA DE ESTADO DAS CIDADES E DESENVOLVIMENTO URBANO

ESCALA DE PLOTAGEM:
1/250

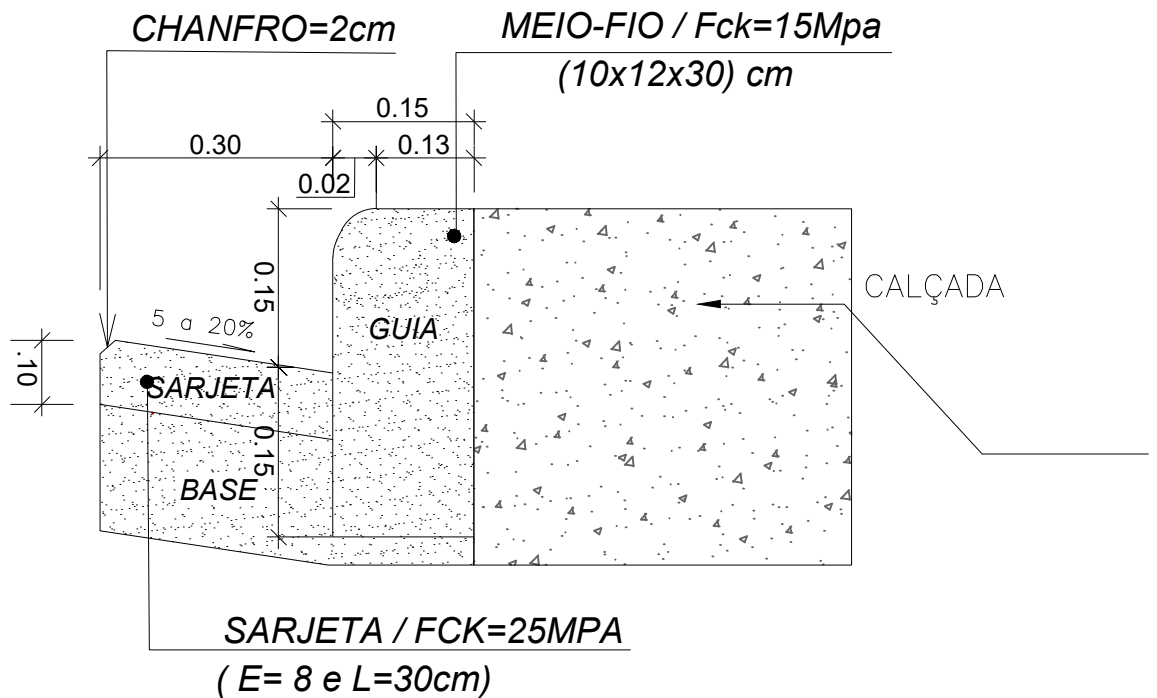
RESPONSÁVEL TÉCNICO: RAFAELE SALOMÃO / CAU: A778150

Nº PRANCHA:
01/04





● SEÇÃO TRANSVERSAL - PLATAFORMA ACABADA



● DETALHAMENTO MEIO FIO E SARJETA

PAVIMENTAÇÃO ASFÁLTICA DE VIAS URBANAS DO ESTADO DO MARANHÃO

PROJETO: PROJETO DE PAVIMENTAÇÃO ASFÁLTICA - RUA DA BUEIRA

MUNICÍPIO: SÃO JOSÉ DE RIBAMAR - MA

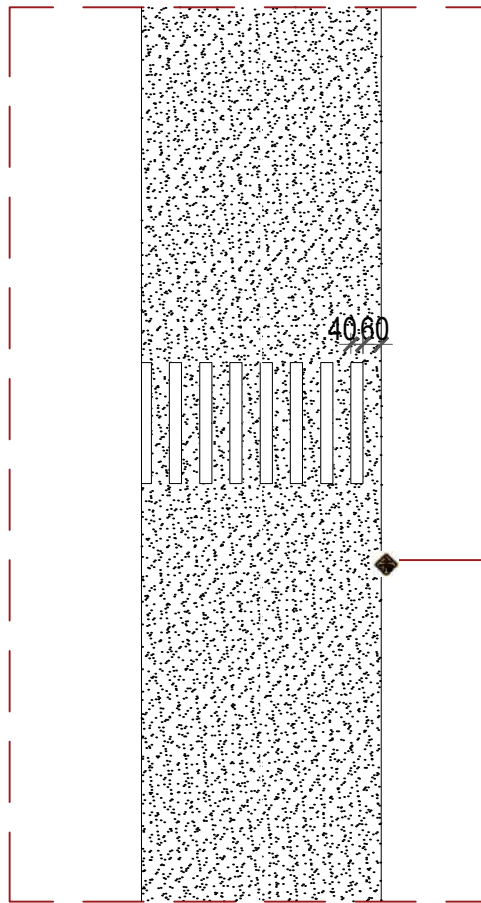
ORGÃO RESPONSÁVEL: SECRETARIA DE ESTADO DAS CIDADES E DESENVOLVIMENTO URBANO

RESPONSÁVEL TÉCNICO: LARA LINDOSO / CAU: A246642-2

ESCALA DE PLOTAGEM: 1/250

Nº PRANCHA: 01/02





PLACA PARA INDICAÇÃO DE FAIXA DE PEDESTRE.

● DETALHAMENTO DE SINALIZAÇÃO

LEGENDA			
	PISTA DE ROLAGEM		PLACA DE SINALIZAÇÃO
	FAIXA DE PEDESTRE		

PAVIMENTAÇÃO ASFÁLTICA DE VIAS URBANAS DO ESTADO DO MARANHÃO

PROJETO: PROJETO DE PAVIMENTAÇÃO ASFÁLTICA - RUA DA BUEIRA

MUNICÍPIO: SÃO JOSÉ DE RIBAMAR - MA

ORGÃO RESPONSÁVEL: SECRETARIA DE ESTADO DAS CIDADES E DESENVOLVIMENTO URBANO

ESCALA DE PLOTAGEM: 1/250

RESPONSÁVEL TÉCNICO: LARA LINDOSO / CAU: A246642-2

Nº PRANCHA: 02/02





● RUA DO CAMPO , ITAPARI - SÃO JOSÉ DE RIMABAR - MA

PAVIMENTAÇÃO ASFÁLTICA DE VIAS URBANAS DO ESTADO DO MARANHÃO

PROJETO:	PROJETO DE PAVIMENTAÇÃO ASFÁLTICO - RUA DO CAMPO	
MUNICÍPIO:	SAO JOSÉ DE RIBAMAR - MA	
ORGÃO RESPONSÁVEL:	SECRETARIA DE ESTADO DAS CIDADES E DESENVOLVIMENTO URBANO	ESCALA DE PLOTAGEM: 1/250
RESPONSÁVEL TÉCNICO:	RAFAELE SALOMÃO / CAU: A778150	Nº PRANCHA: 01/04





6.00

FINAL DA RUA DO CAMPO
COORD.: 2°30'22.38"S
44° 3'6.40"O

1.500,00

INÍCIO DA RUA DO CAMPO
COORD.: 2°31'6.75"S
44° 2'46.34"O

● RUA DO CAMPO , ITAPARI - SÃO JOSÉ DE RIMABAR - MA

PAVIMENTAÇÃO ASFÁLTICA DE VIAS URBANAS DO ESTADO DO MARANHÃO

PROJETO:

PROJETO DE PAVIMENTAÇÃO ASFÁLTICO - RUA DO CAMPO

MUNICÍPIO:

SAO JOSÉ DE RIBAMAR - MA

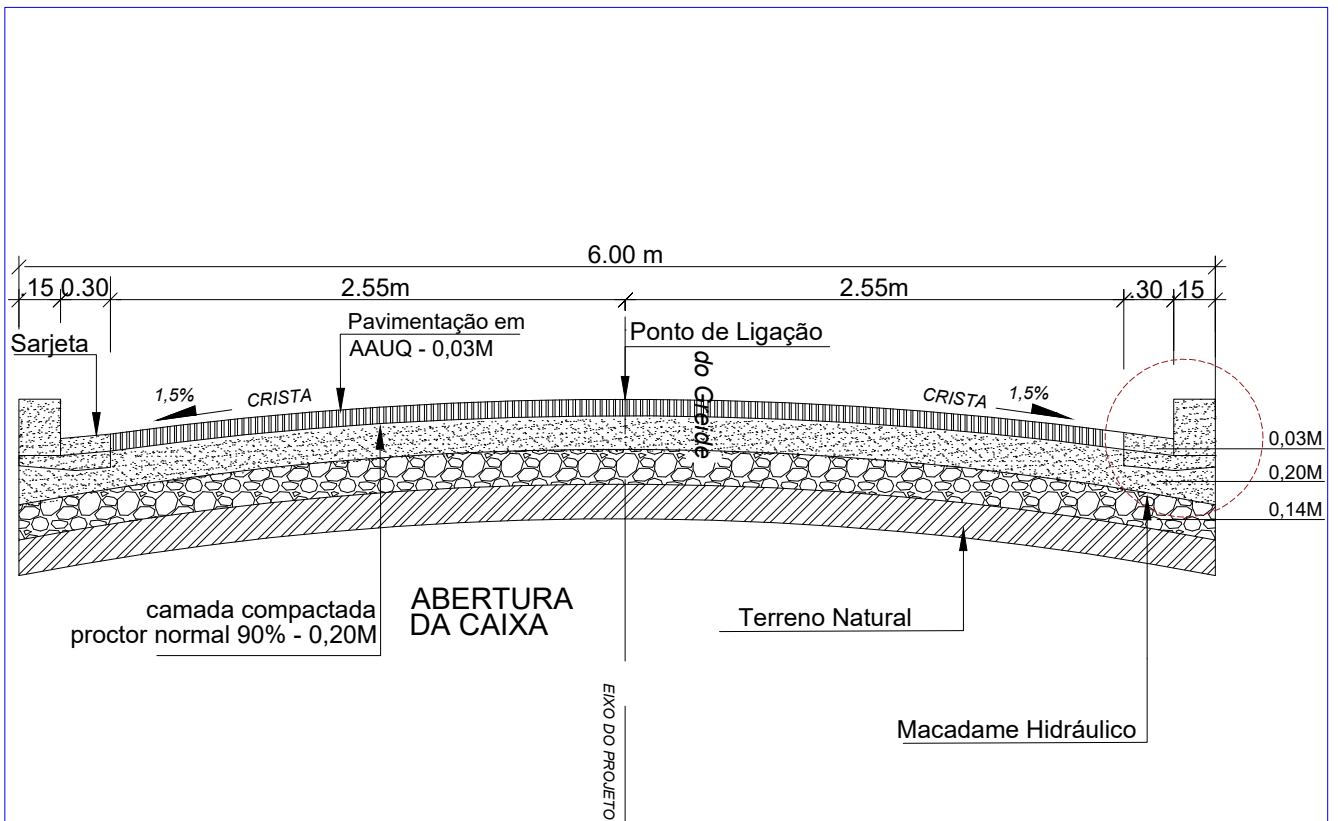
ORGÃO RESPONSÁVEL: SECRETARIA DE ESTADO DAS CIDADES E
DESENVOLVIMENTO URBANO

ESCALA DE PLOTAGEM:
1/250

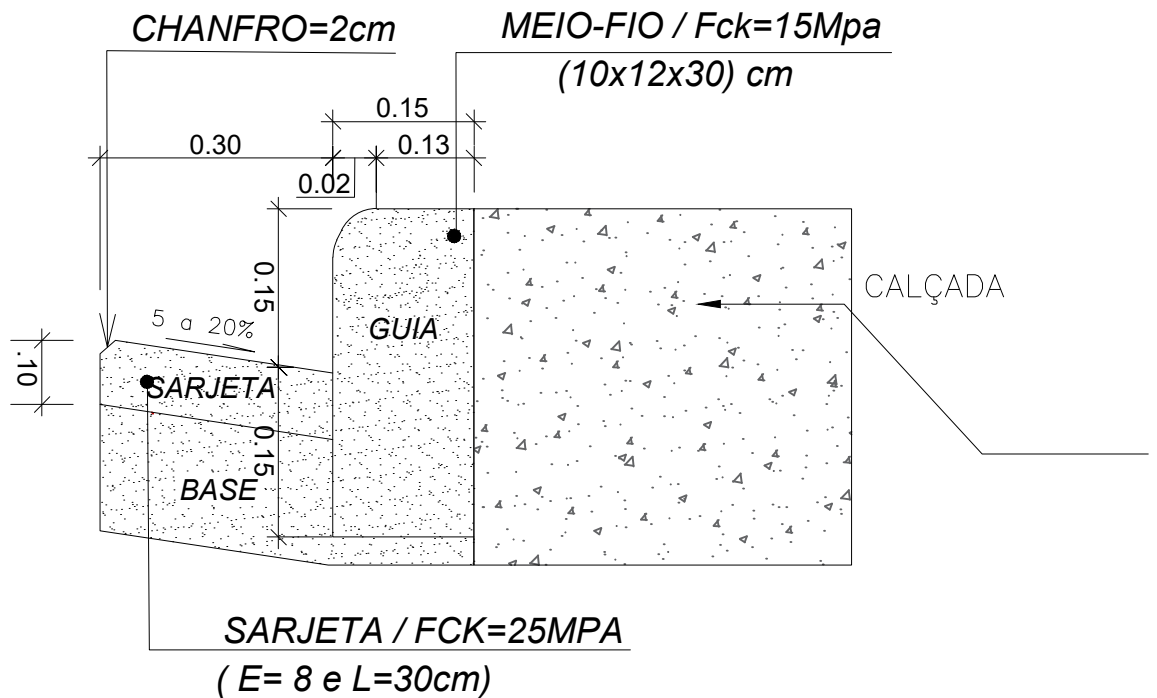
RESPONSÁVEL TÉCNICO: RAFAELE SALOMÃO / CAU: A778150

Nº PRANCHA:
02/04

GOVERNO DO
MARANHÃO
GOVERNO DE TODOS NÓS



● SEÇÃO TRANSVERSAL - PLATAFORMA ACABADA



● DETALHAMENTO MEIO FIO E SARJETA

PAVIMENTAÇÃO ASFÁLTICA DE VIAS URBANAS DO ESTADO DO MARANHÃO

PROJETO: PROJETO DE PAVIMENTAÇÃO ASFÁLTICA - RUA DA BUEIRA

MUNICÍPIO: SÃO JOSÉ DE RIBAMAR - MA

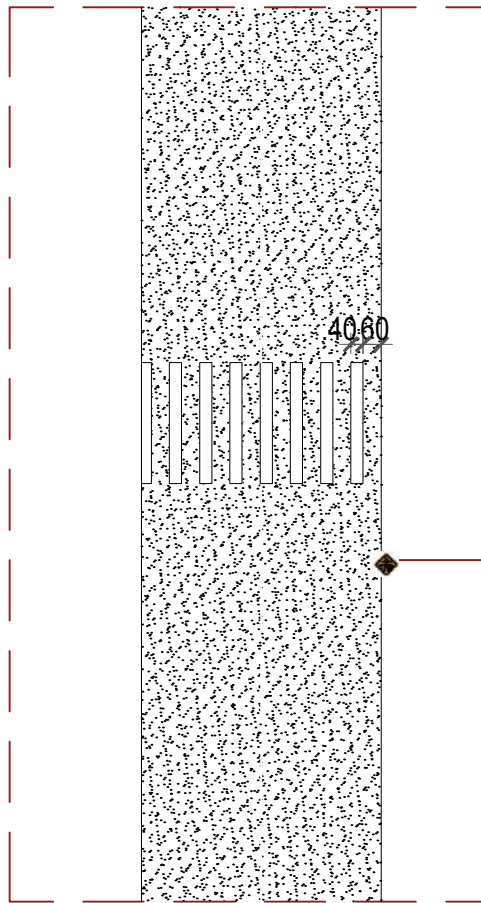
ORGÃO RESPONSÁVEL: SECRETARIA DE ESTADO DAS CIDADES E DESENVOLVIMENTO URBANO

RESPONSÁVEL TÉCNICO: LARA LINDOSO / CAU: A246642-2

ESCALA DE PLOTAGEM: 1/250

Nº PRANCHA: 01/02

GOVERNO DO
MARANHÃO
GOVERNO DE TODOS NÓS



PLACA PARA INDICAÇÃO DE FAIXA DE PEDESTRE.

● DETALHAMENTO DE SINALIZAÇÃO

LEGENDA			
	PISTA DE ROLAGEM		PLACA DE SINALIZAÇÃO
	FAIXA DE PEDESTRE		

PAVIMENTAÇÃO ASFÁLTICA DE VIAS URBANAS DO ESTADO DO MARANHÃO

PROJETO: PROJETO DE PAVIMENTAÇÃO ASFÁLTICA - RUA DA BUEIRA

MUNICÍPIO: SÃO JOSÉ DE RIBAMAR - MA

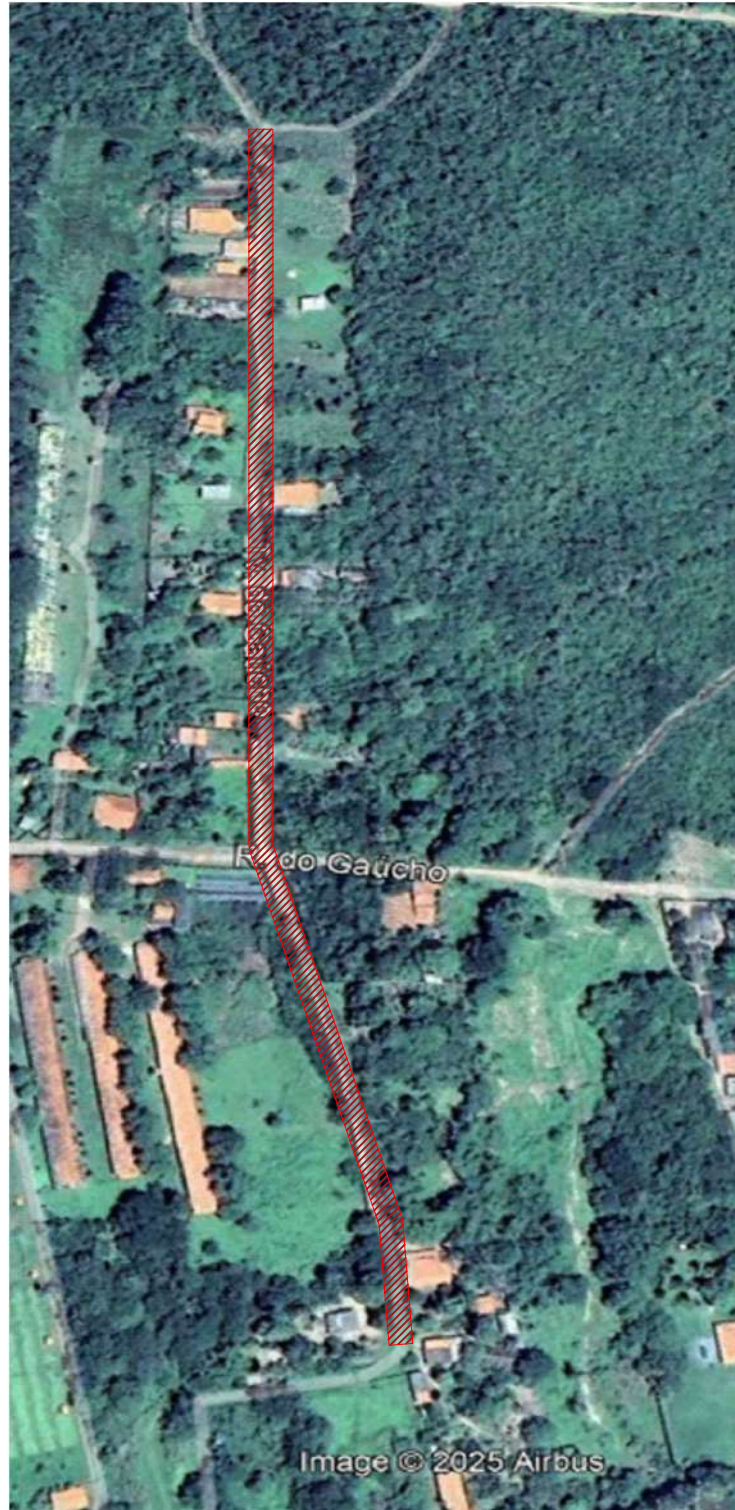
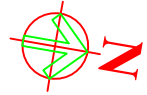
ORGÃO RESPONSÁVEL: SECRETARIA DE ESTADO DAS CIDADES E DESENVOLVIMENTO URBANO

ESCALA DE PLOTAGEM: 1/250

RESPONSÁVEL TÉCNICO: LARA LINDOSO / CAU: A246642-2

Nº PRANCHA: 02/02





● **TRAVESSA DO GAÚCHO - ITAPARI/ SÃO JOSÉ DE RIBAMAR - MA**

PAVIMENTAÇÃO ASFÁLTICA DE VIAS URBANAS DO ESTADO DO MARANHÃO

PROJETO: PROJETO DE PAVIMENTAÇÃO ASFÁLTICA - TRAVESSA DO GAÚCHO

MUNICÍPIO: SÃO JOSÉ DE RIBAMAR - MA

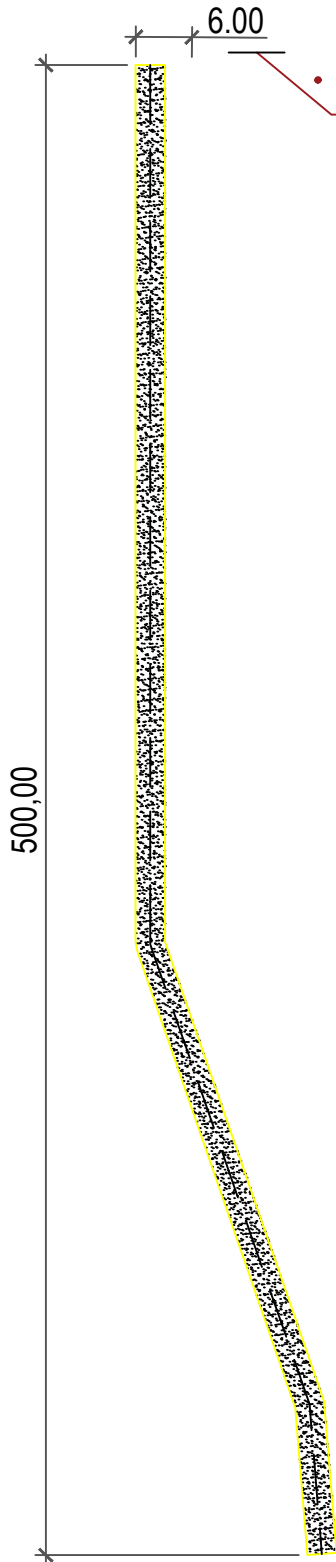
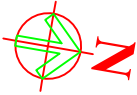
ORGÃO RESPONSÁVEL: SECRETARIA DE ESTADO DAS CIDADES E DESENVOLVIMENTO URBANO

RESPONSÁVEL TÉCNICO: LARA LINDOSO / CAU: A246642-2

ESCALA DE PLOTAGEM: 1/250

Nº PRANCHA: 01/02





FINAL DA TRAVESSA DO GAÚCHO
COORD.: 44° 2' 55.19" O
2°30' 47.11"S

INÍCIO DA TRAVESSA DO GAÚCHO
COORD.: 44° 2' 41.20"O
2°30'39.16"S

● TRAVESSA DO GAÚCHO - ITAPARI/ SÃO JOSÉ DE RIBAMAR - MA

PAVIMENTAÇÃO ASFÁLTICA DE VIAS URBANAS DO ESTADO DO MARANHÃO

PROJETO: PROJETO DE PAVIMENTAÇÃO ASFÁLTICA - TRAVESSA DO GAÚCHO

MUNICÍPIO: SÃO JOSÉ DE RIBAMAR - MA

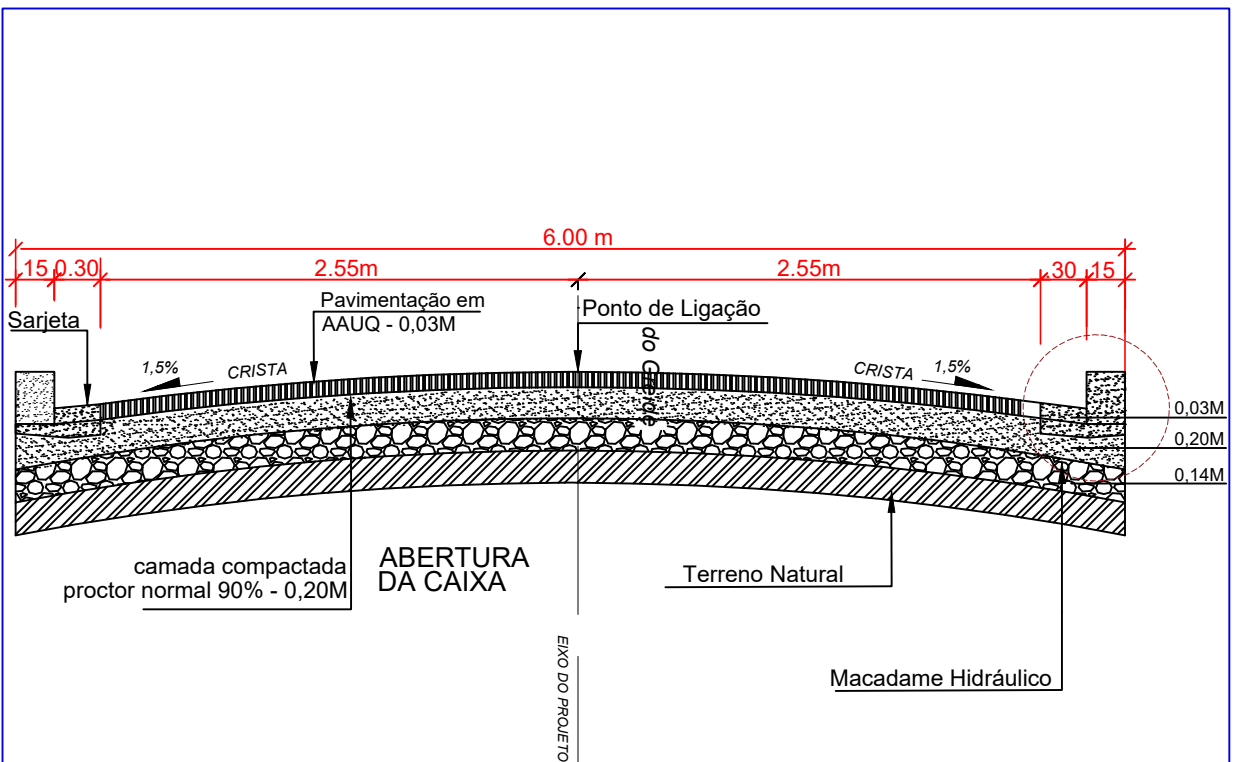
ORGÃO RESPONSÁVEL: SECRETARIA DE ESTADO DAS CIDADES E DESENVOLVIMENTO URBANO

RESPONSÁVEL TÉCNICO: LARA LINDOSO / CAU: A246642-2

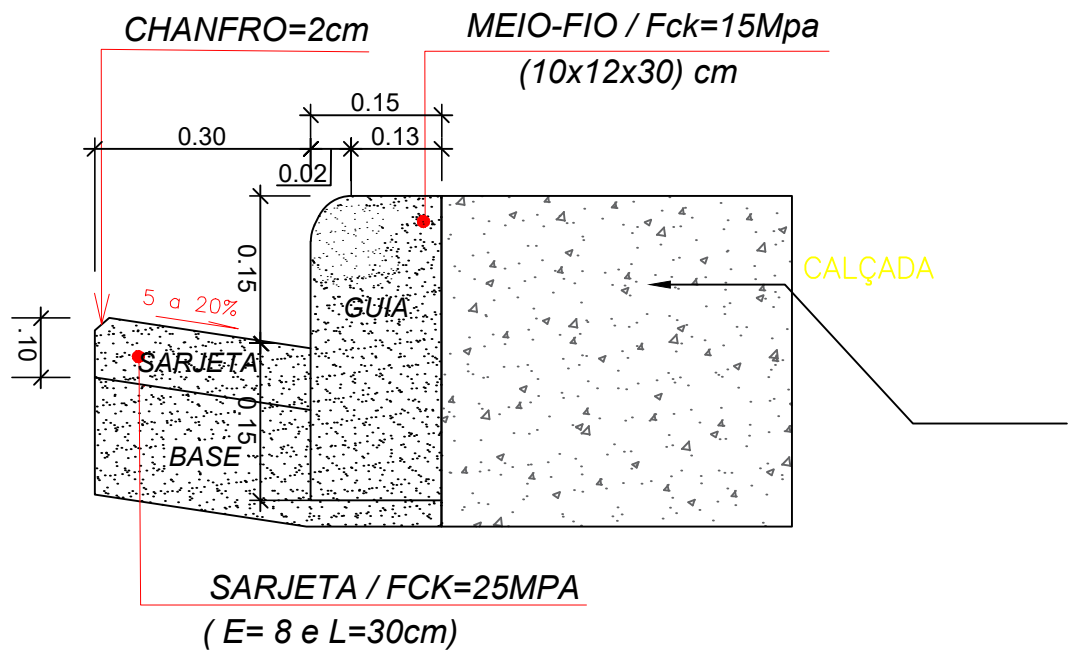
ESCALA DE PLOTAGEM: 1/250

Nº PRANCHA: 02/02





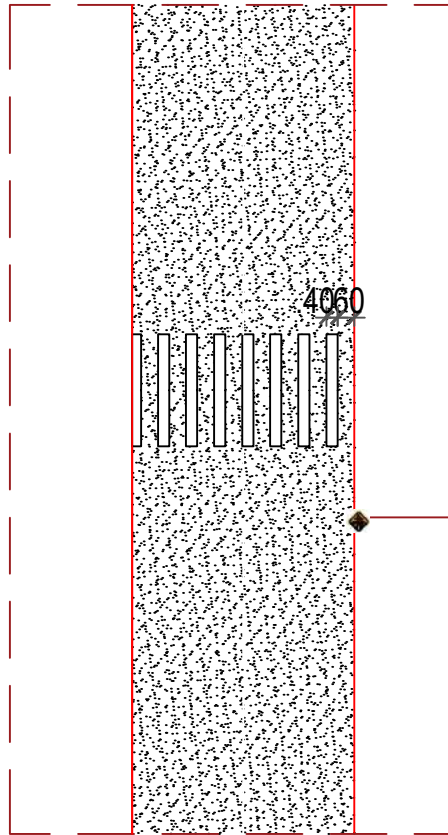
● **SEÇÃO TRANSVERSAL - PLATAFORMA ACABADA**



● **DETALHAMENTO MEIO FIO E SARJETA**

PAVIMENTAÇÃO ASFÁLTICA DE VIAS URBANAS DO ESTADO DO MARANHÃO

PROJETO:	PROJETO DE PAVIMENTAÇÃO ASFÁLTICA - TRAVESSA DO GAÚCHO		
MUNICÍPIO:	SÃO JOSÉ DE RIBAMAR - MA		
ORGÃO RESPONSÁVEL:	SECRETARIA DE ESTADO DAS CIDADES E DESENVOLVIMENTO URBANO	ESCALA DE PLOTAGEM:	1/250
RESPONSÁVEL TÉCNICO:	LARA LINDOSO / CAU: A246642-2	Nº PRANCHA:	01/02



PLACA PARA INDICAÇÃO DE FAIXA DE PEDESTRE.

● DETALHAMENTO DE SINALIZAÇÃO

LEGENDA			
	PISTA DE ROLAGEM		PLACA DE SINALIZAÇÃO
	FAIXA DE PEDESTRE		

PAVIMENTAÇÃO ASFÁLTICA DE VIAS URBANAS DO ESTADO DO MARANHÃO

PROJETO: PROJETO DE PAVIMENTAÇÃO ASFÁLTICA - TRAVESSA DO GAÚCHO

MUNICÍPIO: SÃO JOSÉ DE RIBAMAR - MA

ORGÃO RESPONSÁVEL: SECRETARIA DE ESTADO DAS CIDADES E DESENVOLVIMENTO URBANO

ESCALA DE PLOTAGEM: 1/250

RESPONSÁVEL TÉCNICO: LARA LINDOSO / CAU: A246642-2

Nº PRANCHA: 02/02





RUA SEM DENOMINAÇÃO OFICIAL - J.LIMA/SÃO JOSÉ DE RIBAMAR

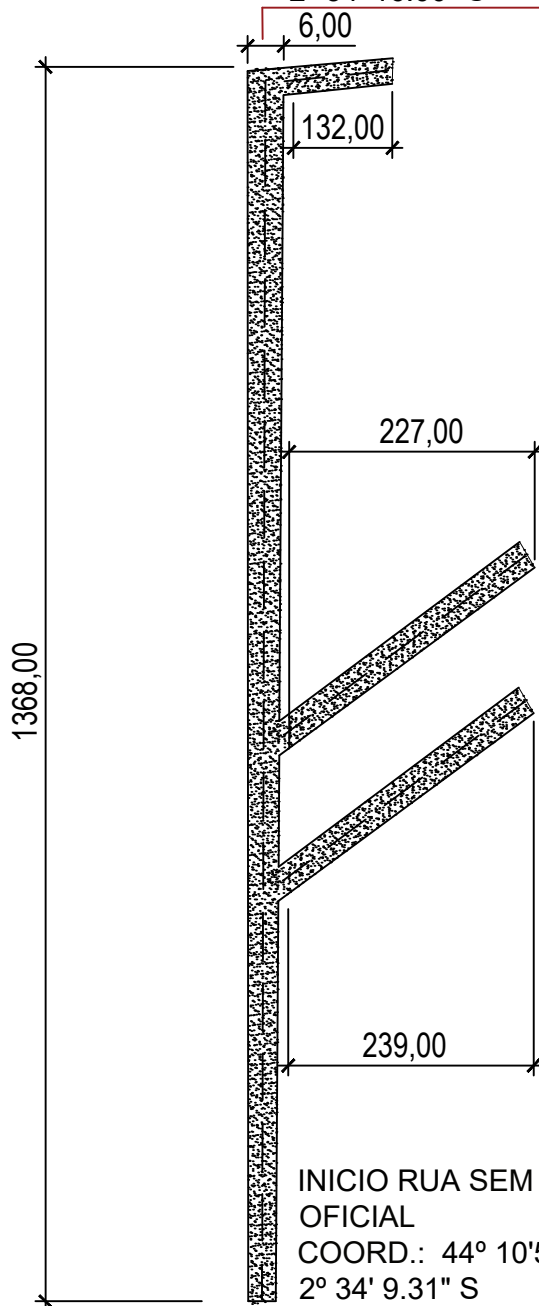
PAVIMENTAÇÃO ASFÁLTICA DE VIAS URBANAS DO ESTADO DO MARANHÃO

PROJETO:	PROJETO DE PAVIMENTAÇÃO ASFÁLTICA - RUA SEM DENOMINAÇÃO OFICIAL E TRAVESSAS		
MUNICÍPIO:	SÃO JOSÉ DE RIBAMAR - MA		
ORGÃO RESPONSÁVEL:	SECRETARIA DE ESTADO DAS CIDADES E DESENVOLVIMENTO URBANO	ESCALA DE PLOTAGEM:	1/250
RESPONSÁVEL TÉCNICO:	LARA LINDOSO / CAU: A246642-2	Nº PRANCHA:	01/02





FINAL DA RUA SEM DENOM.
OFICIAL
COORD.: 44° 10' 6.00" O
2° 34' 16.00" S



INICIO RUA SEM DENOM.
OFICIAL
COORD.: 44° 10' 50.72" O
2° 34' 9.31" S

● **R. SEM DENOM. OFICIAL E TRAVESSAS - J.LIMA/SÃO JOSÉ DE RIBAMAR**

PAVIMENTAÇÃO ASFÁLTICA DE VIAS URBANAS DO ESTADO DO MARANHÃO

PROJETO: PROJETO DE PAVIMENTAÇÃO ASFÁLTICA - RUA SEM DENOMINAÇÃO OFICIAL E TRAVESSAS

MUNICÍPIO: SÃO JOSÉ DE RIBAMAR - MA

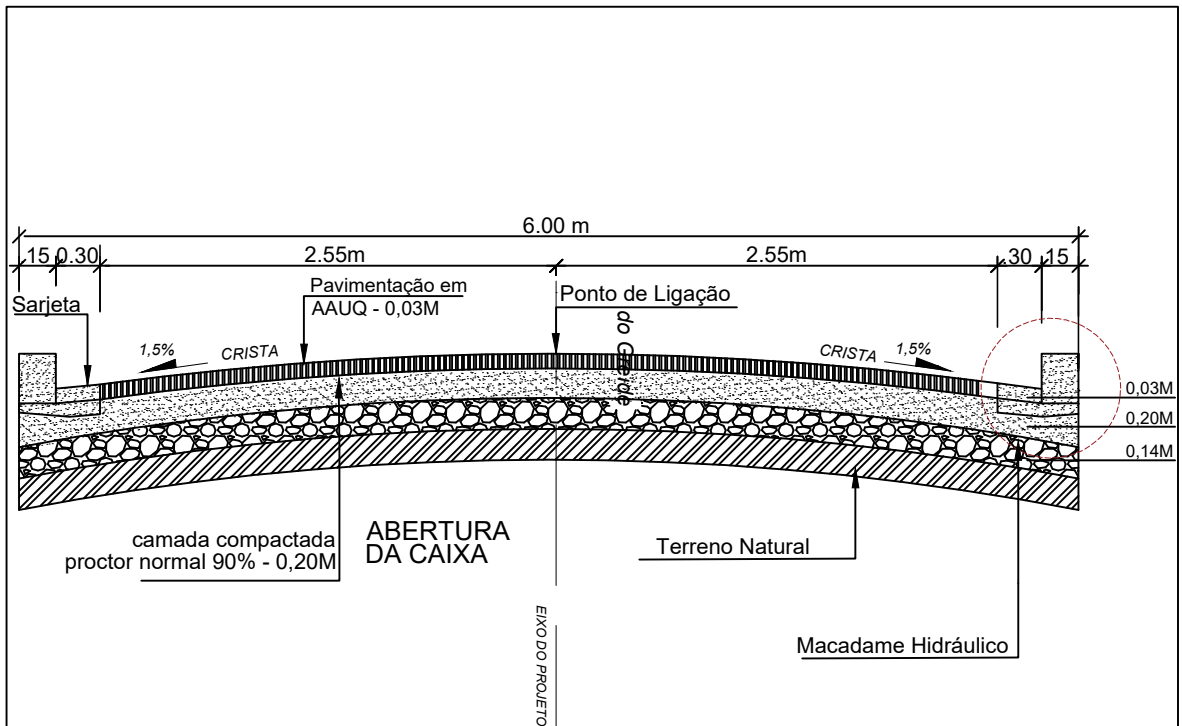
ORGÃO RESPONSÁVEL: SECRETARIA DE ESTADO DAS CIDADES E DESENVOLVIMENTO URBANO

ESCALA DE PLOTAGEM: 1/250

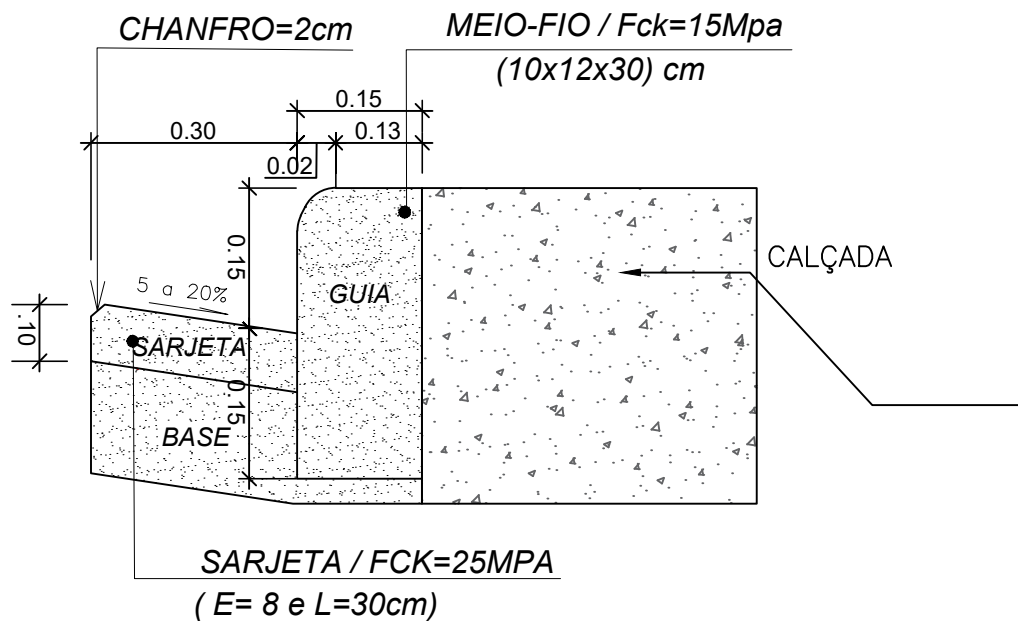
RESPONSÁVEL TÉCNICO: LARA LINDOSO / CAU: A246642-2

Nº PRANCHA: 02/02





● SEÇÃO TRANSVERSAL - PLATAFORMA ACABADA



● DETALHAMENTO MEIO FIO E SARJETA

PAVIMENTAÇÃO ASFÁLTICA DE VIAS URBANAS DO ESTADO DO MARANHÃO

PROJETO: PROJETO DE PAVIMENTAÇÃO ASFÁLTICA - RUA SEM DENOMINAÇÃO OFICIAL E TRAVESSAS

MUNICÍPIO: SÃO JOSÉ DE RIBAMAR - MA

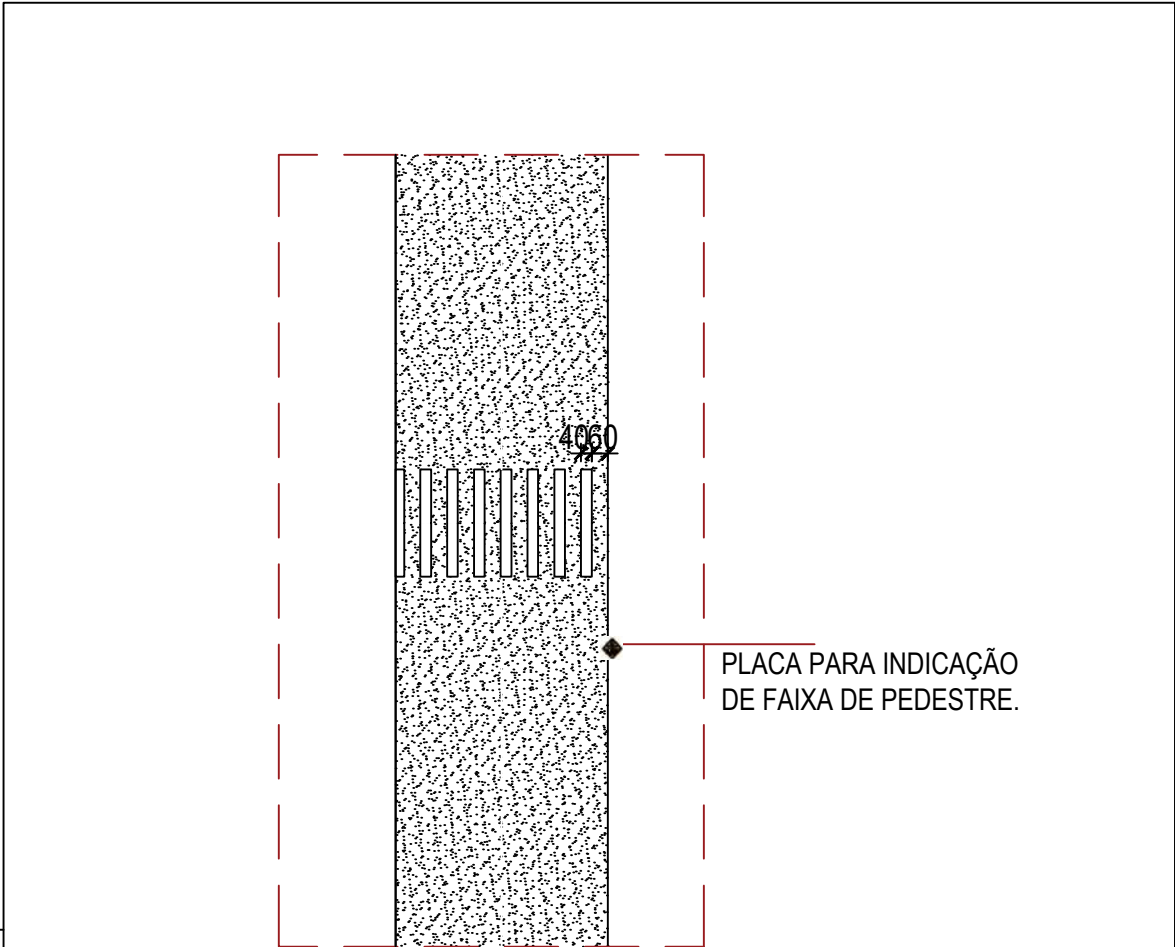
ORGÃO RESPONSÁVEL: SECRETARIA DE ESTADO DAS CIDADES E DESENVOLVIMENTO URBANO

RESPONSÁVEL TÉCNICO: LARA LINDOSO / CAU: A246642-2

ESCALA DE PLOTAGEM: 1/250

Nº PRANCHA: 01/02





● **DETALHAMENTO DE SINALIZAÇÃO**

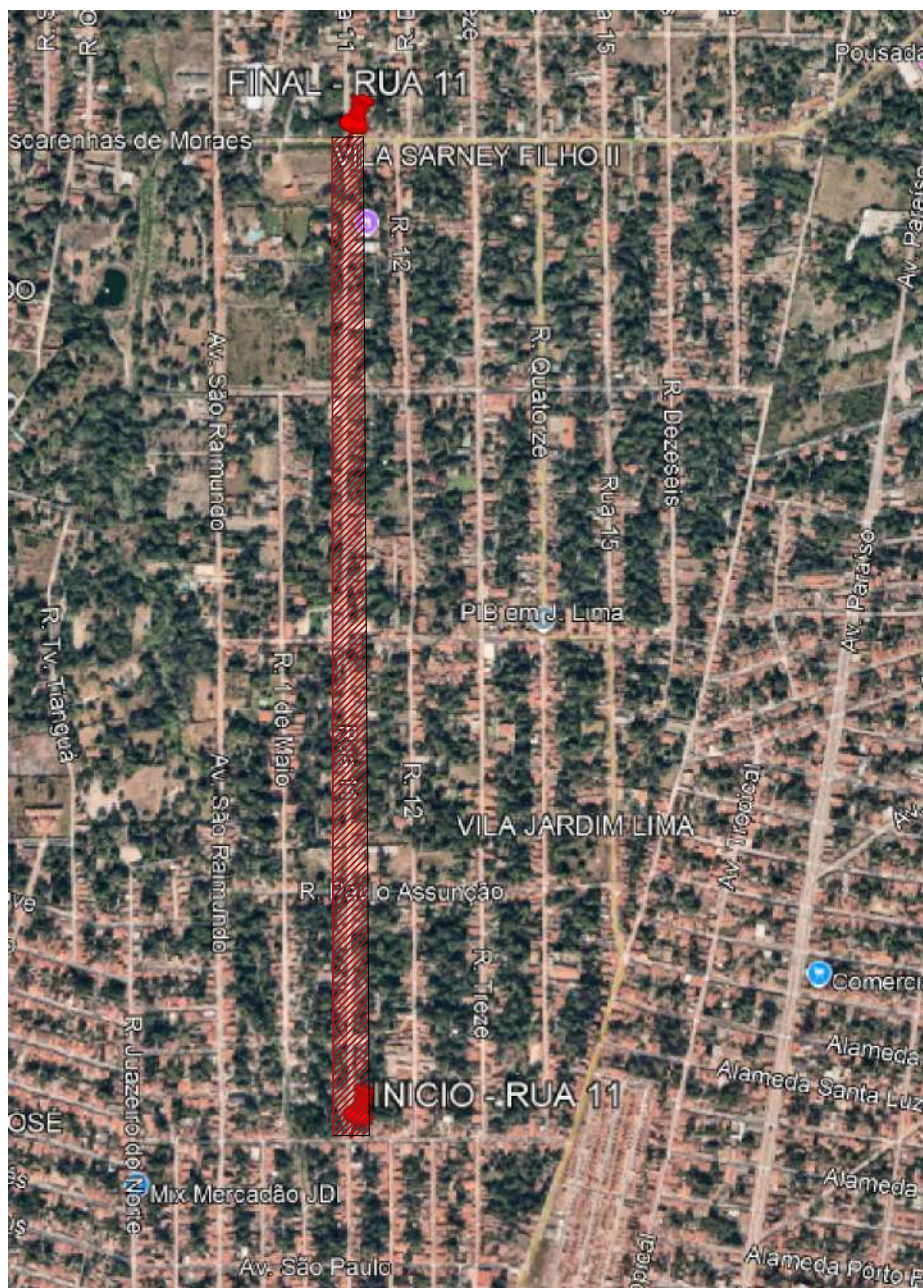
LEGENDA			
	PISTA DE ROLAGEM		PLACA DE SINALIZAÇÃO
	FAIXA DE PEDESTRE		

PAVIMENTAÇÃO ASFÁLTICA DE VIAS URBANAS DO ESTADO DO MARANHÃO

PROJETO:	PROJETO DE PAVIMENTAÇÃO ASFÁLTICA - RUA SEM DENOMINAÇÃO OFICIAL E TRAVESSAS		
MUNICÍPIO:	SÃO JOSÉ DE RIBAMAR - MA		
ORGÃO RESPONSÁVEL:	SECRETARIA DE ESTADO DAS CIDADES E DESENVOLVIMENTO URBANO	ESCALA DE PLOTAGEM:	1/250
RESPONSÁVEL TÉCNICO:	LARA LINDOSO / CAU: A246642-2	Nº PRANCHA:	02/02



formato A4



RUA 11 - J.LIMA/SÃO JOSÉ DE RIBAMAR

PAVIMENTAÇÃO ASFÁLTICA DE VIAS URBANAS DO ESTADO DO MARANHÃO

PROJETO: PROJETO DE PAVIMENTAÇÃO ASFÁLTICA - RUA 11

MUNICÍPIO: SÃO JOSÉ DE RIBAMAR - MA

ORGÃO RESPONSÁVEL: SECRETARIA DE ESTADO DAS CIDADES E DESENVOLVIMENTO URBANO

RESPONSÁVEL TÉCNICO: LARA LINDOSO / CAU: A246642-2

ESCALA DE PLOTAGEM: 1/250

Nº PRANCHA: 01/02





FINAL DA RUA 11
COORD.: 44° 10' 11.41" O
2° 33' 46.84" S

6,00

1640,00



INICIO RUA 11
COORD.: 44° 11' 3.45" O
2° 33' 56.69" S

RUA 11 - J.LIMA /SÃO JOSÉ DE RIBAMAR

PAVIMENTAÇÃO ASFÁLTICA DE VIAS URBANAS DO ESTADO DO MARANHÃO

PROJETO: PROJETO DE PAVIMENTAÇÃO ASFÁLTICA - RUA 11

MUNICÍPIO: SÃO JOSÉ DE RIBAMAR - MA

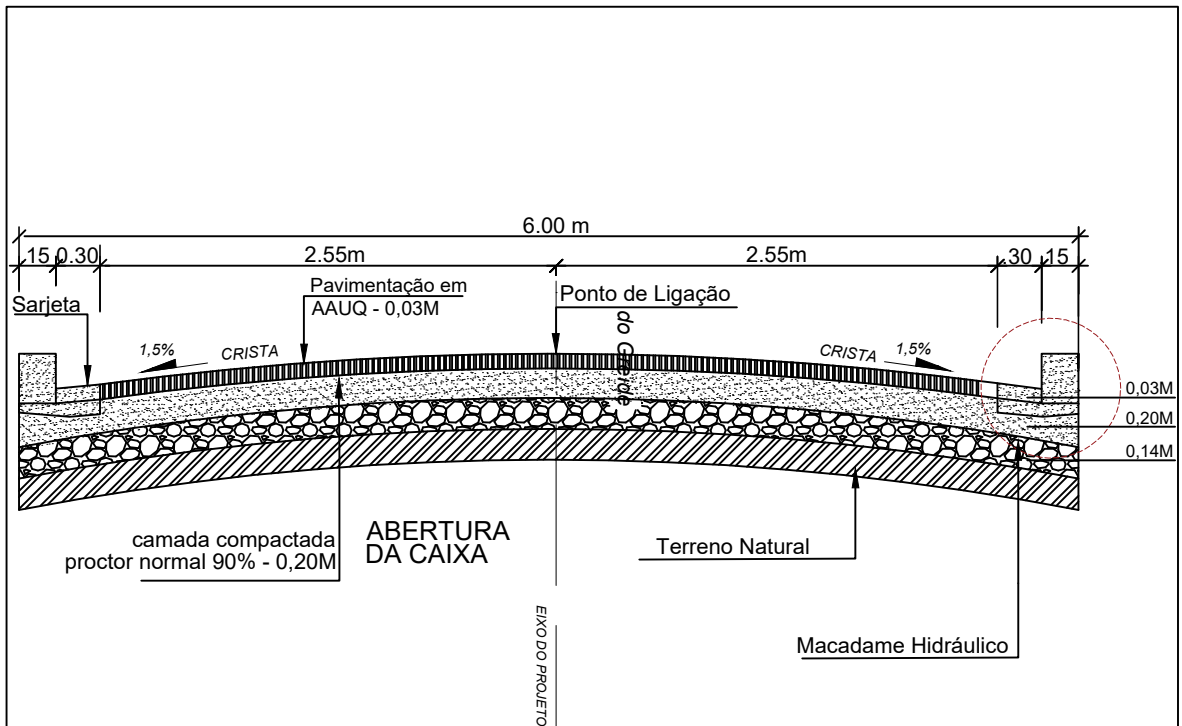
ORGÃO RESPONSÁVEL: SECRETARIA DE ESTADO DAS CIDADES E DESENVOLVIMENTO URBANO

RESPONSÁVEL TÉCNICO: LARA LINDOSO / CAU: A246642-2

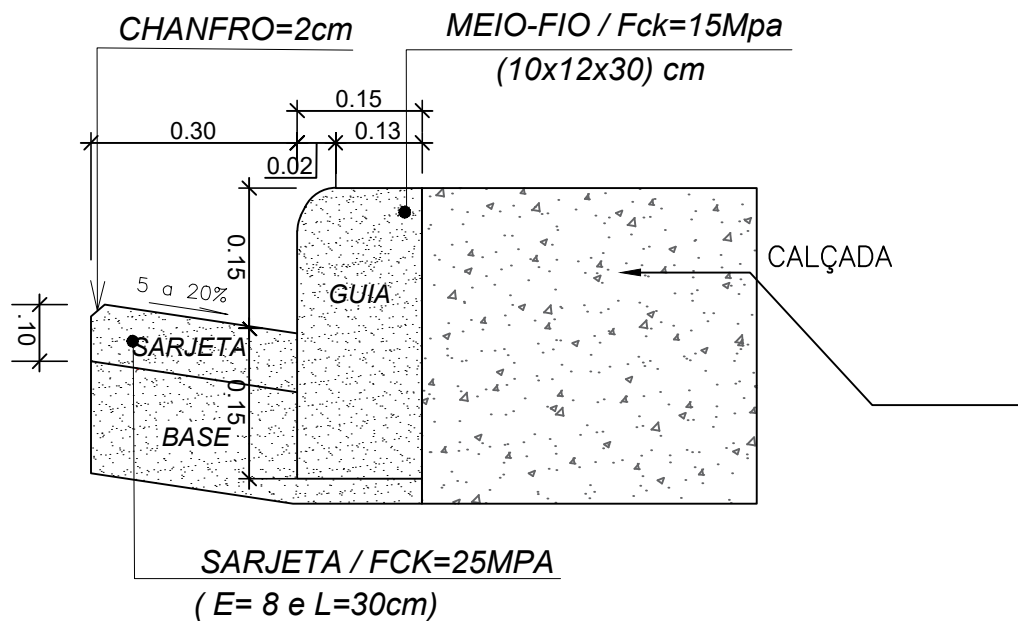
ESCALA DE PLOTAGEM: 1/250

Nº PRANCHA: 02/02





● SEÇÃO TRANSVERSAL - PLATAFORMA ACABADA



● DETALHAMENTO MEIO FIO E SARJETA

PAVIMENTAÇÃO ASFÁLTICA DE VIAS URBANAS DO ESTADO DO MARANHÃO

PROJETO: PROJETO DE PAVIMENTAÇÃO ASFÁLTICA - 11

MUNICÍPIO: SÃO JOSÉ DE RIBAMAR - MA

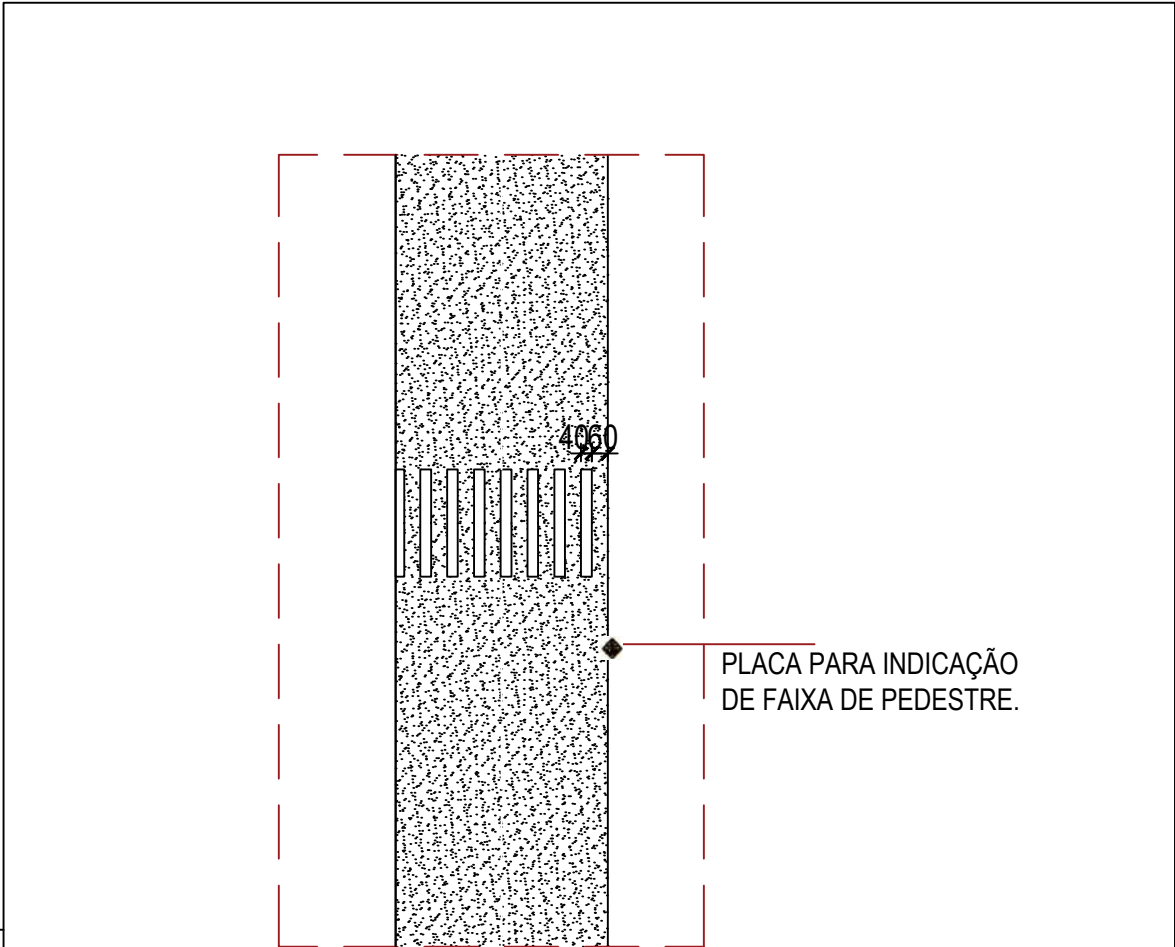
ORGÃO RESPONSÁVEL: SECRETARIA DE ESTADO DAS CIDADES E DESENVOLVIMENTO URBANO

RESPONSÁVEL TÉCNICO: LARA LINDOSO / CAU: A246642-2

ESCALA DE PLOTAGEM: 1/250

Nº PRANCHA: 01/02





● **DETALHAMENTO DE SINALIZAÇÃO**

LEGENDA			
	PISTA DE ROLAGEM		PLACA DE SINALIZAÇÃO
	FAIXA DE PEDESTRE		

PAVIMENTAÇÃO ASFÁLTICA DE VIAS URBANAS DO ESTADO DO MARANHÃO

PROJETO:	PROJETO DE PAVIMENTAÇÃO ASFÁLTICA - RUA 11		
MUNICÍPIO:	SÃO JOSÉ DE RIBAMAR - MA		
ORGÃO RESPONSÁVEL:	SECRETARIA DE ESTADO DAS CIDADES E DESENVOLVIMENTO URBANO	ESCALA DE PLOTAGEM:	1/250
RESPONSÁVEL TÉCNICO:	LARA LINDOSO / CAU: A246642-2	Nº PRANCHA:	02/02



formato A4



R. DA BUEIRA - ITAPARI/SÃO JOSÉ DE RIBAMAR

PAVIMENTAÇÃO ASFÁLTICA DE VIAS URBANAS DO ESTADO DO MARANHÃO

PROJETO: PROJETO DE PAVIMENTAÇÃO ASFÁLTICA - RUA DA BUEIRA

MUNICÍPIO: SÃO JOSÉ DE RIBAMAR - MA

ORGÃO RESPONSÁVEL: SECRETARIA DE ESTADO DAS CIDADES E DESENVOLVIMENTO URBANO

RESPONSÁVEL TÉCNICO: LARA LINDOSO / CAU: A246642-2

ESCALA DE PLOTAGEM:
1/250

Nº PRANCHA:
01/02





FINAL DA RUA SOLAR DAS
MANGUEIRAS

COORD.: 44° 2' 19.85" O
2° 30' 47.22" S

6,00

350,80

INICIO RUA DA BUEIRA

COORD.: 44° 2' 20.61" O
2° 30' 57.86" S

R. DA BUEIRA - ITAPARI / SÃO JOSÉ DE RIBAMAR

PAVIMENTAÇÃO ASFÁLTICA DE VIAS URBANAS DO ESTADO DO MARANHÃO

PROJETO: PROJETO DE PAVIMENTAÇÃO ASFÁLTICA - RUA DA BUEIRA

MUNICÍPIO: SÃO JOSÉ DE RIBAMAR - MA

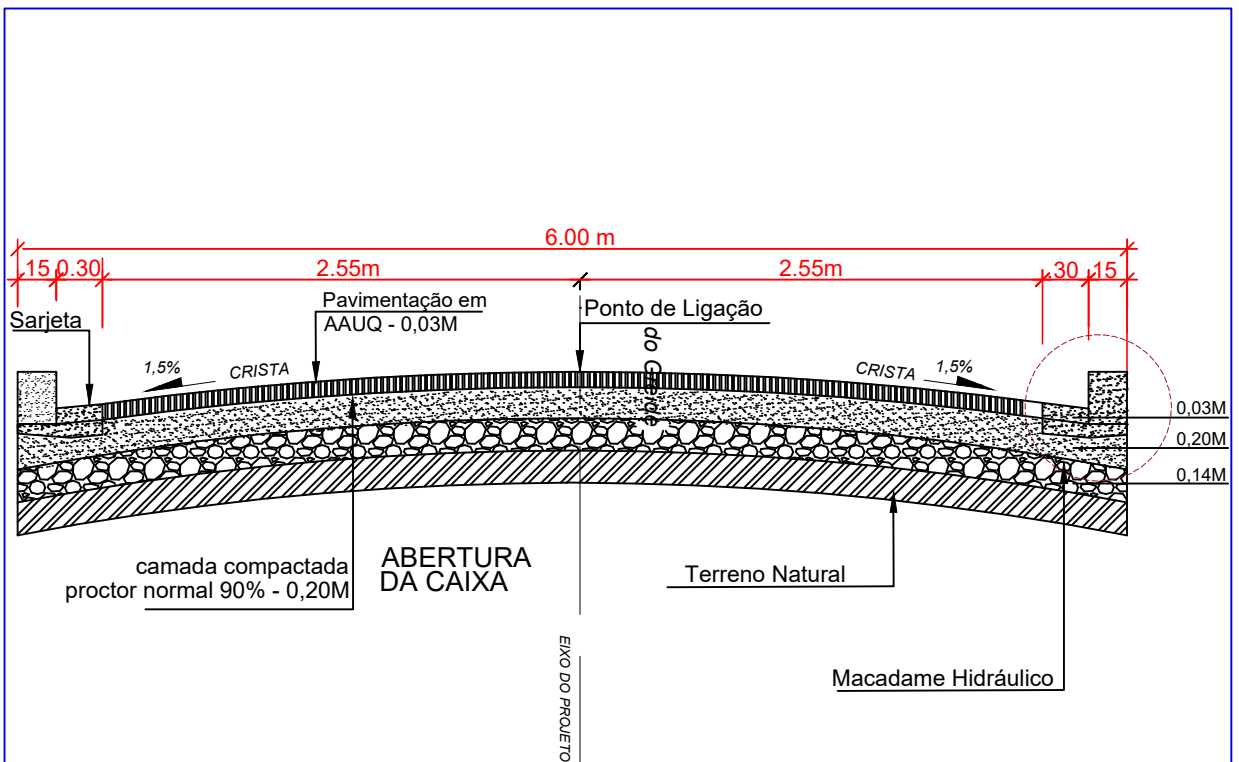
ORGÃO RESPONSÁVEL: SECRETARIA DE ESTADO DAS CIDADES E
DESENVOLVIMENTO URBANO

RESPONSÁVEL TÉCNICO: LARA LINDOSO / CAU: A246642-2

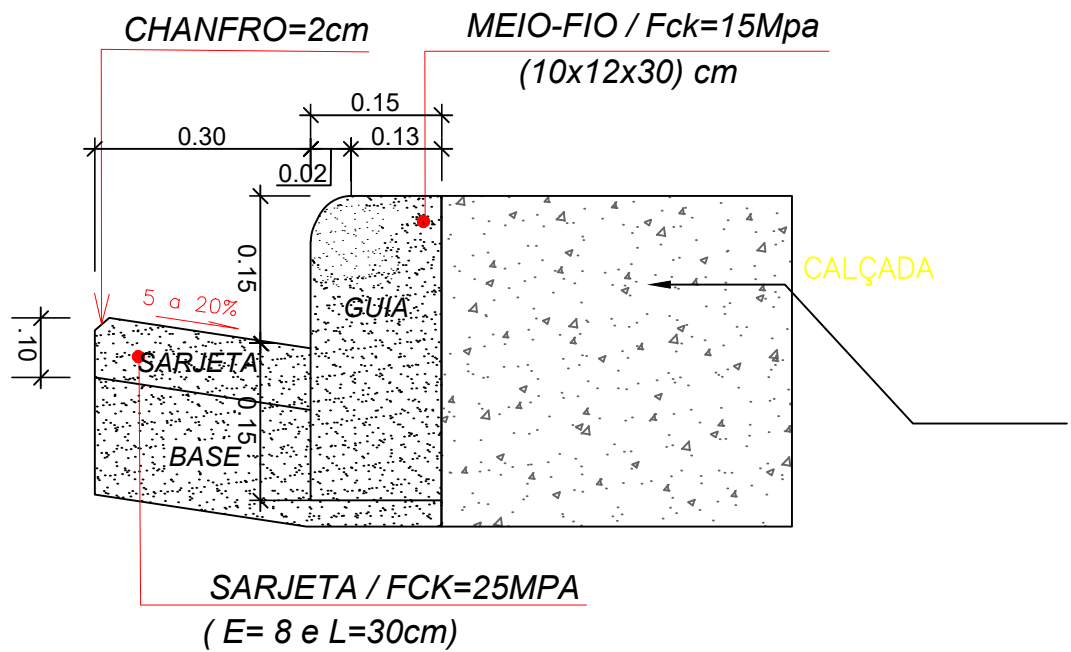
ESCALA DE PLOTAGEM:
1/250

Nº PRANCHA:
02/02





● SEÇÃO TRANSVERSAL - PLATAFORMA ACABADA



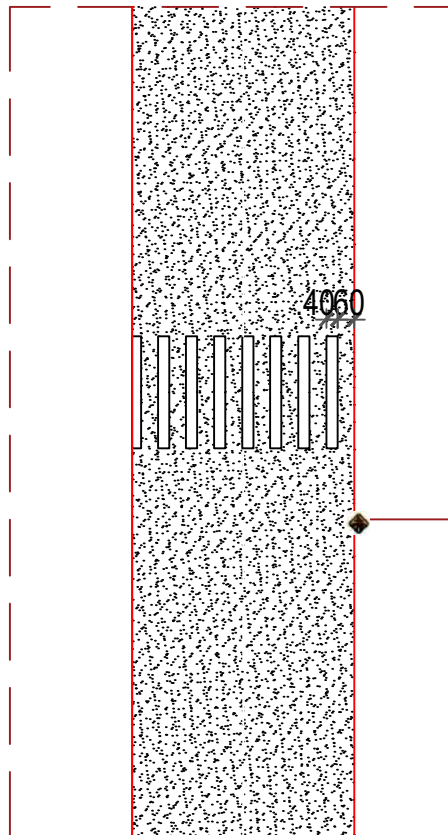
● DETALHAMENTO MEIO FIO E SARJETA

PAVIMENTAÇÃO ASFÁLTICA DE VIAS URBANAS DO ESTADO DO MARANHÃO

PROJETO:	PROJETO DE PAVIMENTAÇÃO ASFÁLTICA - RUA DA BUEIRA		
MUNICÍPIO:	SÃO JOSÉ DE RIBAMAR - MA		
ORGÃO RESPONSÁVEL:	SECRETARIA DE ESTADO DAS CIDADES E DESENVOLVIMENTO URBANO	ESCALA DE PLOTAGEM:	1/250
RESPONSÁVEL TÉCNICO:	LARA LINDOSO / CAU: A246642-2	Nº PRANCHA:	01/02

formato A4





PLACA PARA INDICAÇÃO DE FAIXA DE PEDESTRE.

● DETALHAMENTO DE SINALIZAÇÃO

LEGENDA			
	PISTA DE ROLAGEM		PLACA DE SINALIZAÇÃO
	FAIXA DE PEDESTRE		

PAVIMENTAÇÃO ASFÁLTICA DE VIAS URBANAS DO ESTADO DO MARANHÃO

PROJETO: PROJETO DE PAVIMENTAÇÃO ASFÁLTICA - RUA DA BUEIRA

MUNICÍPIO: SÃO JOSÉ DE RIBAMAR - MA

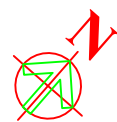
ORGÃO RESPONSÁVEL: SECRETARIA DE ESTADO DAS CIDADES E DESENVOLVIMENTO URBANO

ESCALA DE PLOTAGEM: 1/250

RESPONSÁVEL TÉCNICO: LARA LINDOSO / CAU: A246642-2

Nº PRANCHA: 02/02





● RUA DA FELICIDADE - ITAPARI / SÃO JOSÉ DE RIBAMAR -MA

PAVIMENTAÇÃO ASFÁLTICA DE VIAS URBANAS DO ESTADO DO MARANHÃO

PROJETO: PROJETO DE PAVIMENTAÇÃO ASFÁLTICA - RUA DA FELICIDADE

MUNICÍPIO: SÃO JOSÉ DE RIBAMAR - MA

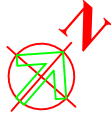
ORGÃO RESPONSÁVEL: SECRETARIA DE ESTADO DAS CIDADES E DESENVOLVIMENTO URBANO

RESPONSÁVEL TÉCNICO: LARA LINDOSO / CAU: A246642-2

ESCALA DE PLOTAGEM:
1/250

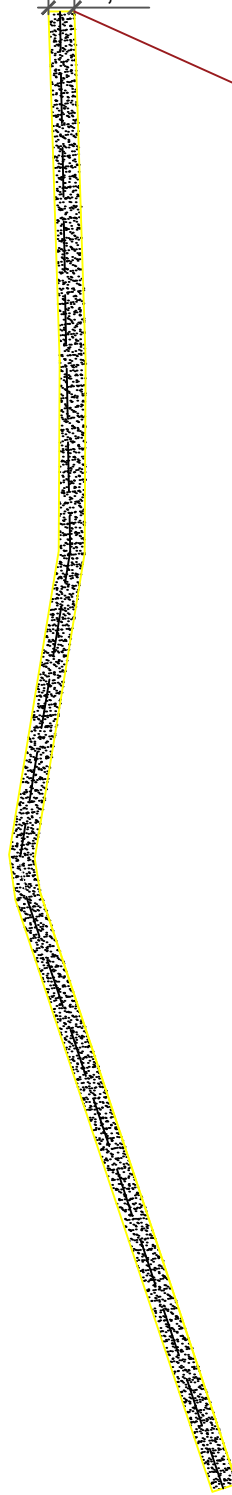
Nº PRANCHA:
01/02





6,00

FINAL DA RUA DA FELICIDADE
COORD.: 44° 2' 30.77"O
2°30' 51.44"S



INÍCIO DA RUA DA FELICIDADE
COORD.: 44° 2' 26.05"O
2°30'59.76"S

● **RUA DA FELICIDADE - ITAPARI / SÃO JOSÉ DE RIBAMAR - MA**

PAVIMENTAÇÃO ASFÁLTICA DE VIAS URBANAS DO ESTADO DO MARANHÃO

PROJETO: PROJETO DE PAVIMENTAÇÃO ASFÁLTICA - RUA DA FELICIDADE

MUNICÍPIO: SÃO JOSÉ DE RIBAMAR - MA

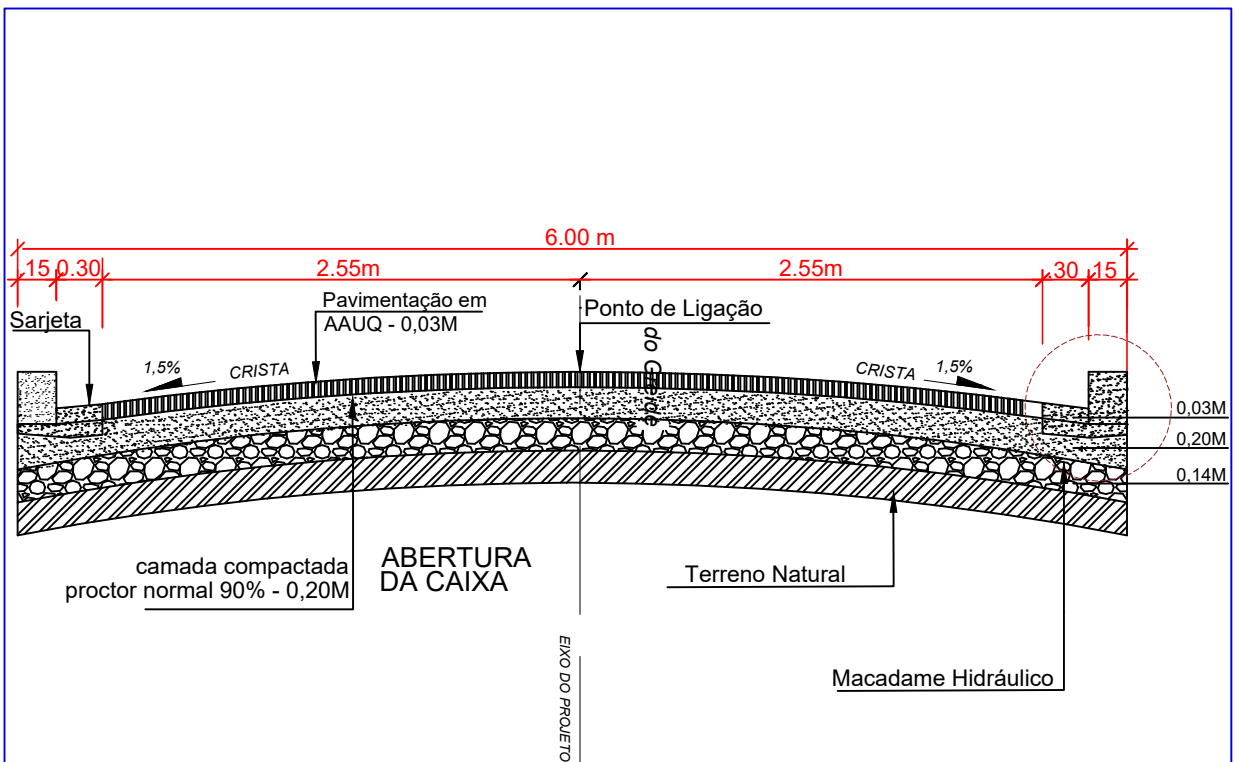
ORGÃO RESPONSÁVEL: SECRETARIA DE ESTADO DAS CIDADES E DESENVOLVIMENTO URBANO

RESPONSÁVEL TÉCNICO: LARA LINDOSO / CAU: A246642-2

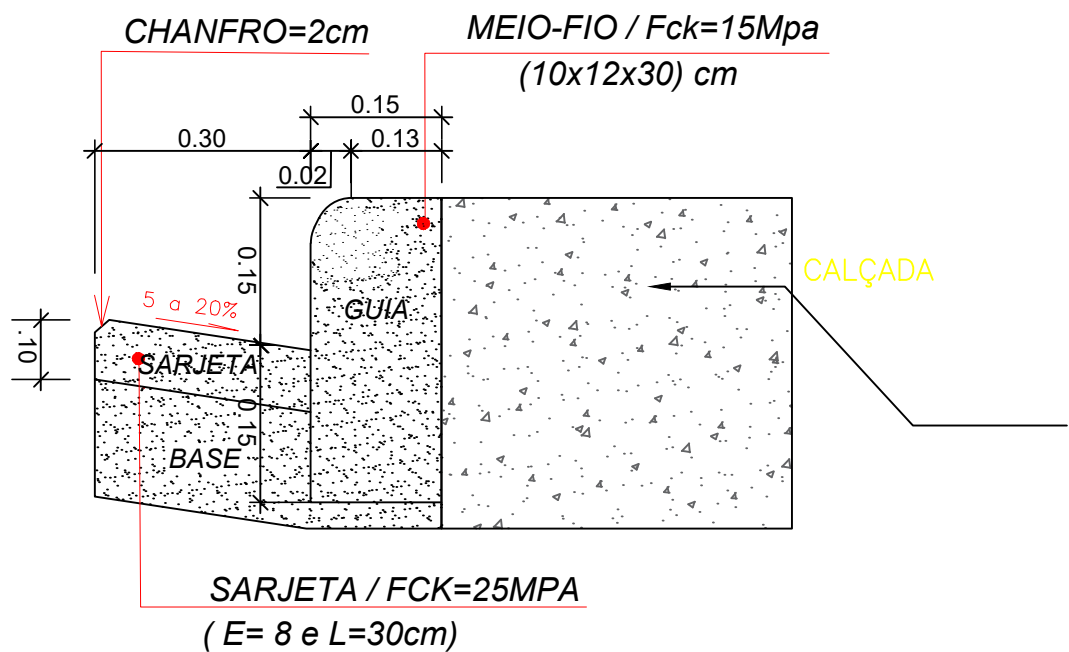
ESCALA DE PLOTAGEM:
1/250

Nº PRANCHA:
02/02





● **SEÇÃO TRANSVERSAL - PLATAFORMA ACABADA**



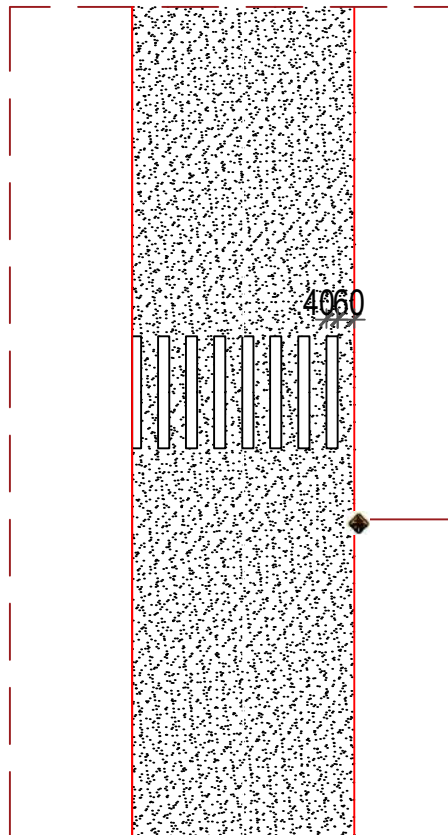
● **DETALHAMENTO MEIO FIO E SARJETA**

PAVIMENTAÇÃO ASFÁLTICA DE VIAS URBANAS DO ESTADO DO MARANHÃO

PROJETO:	PROJETO DE PAVIMENTAÇÃO ASFÁLTICA - RUA DA FELICIDADE		
MUNICÍPIO:	SÃO JOSÉ DE RIBAMAR - MA		
ORGÃO RESPONSÁVEL:	SECRETARIA DE ESTADO DAS CIDADES E DESENVOLVIMENTO URBANO	ESCALA DE PLOTAGEM:	1/250
RESPONSÁVEL TÉCNICO:	LARA LINDOSO / CAU: A246642-2	Nº PRANCHA:	01/02

formato A4





PLACA PARA INDICAÇÃO DE FAIXA DE PEDESTRE.

● DETALHAMENTO DE SINALIZAÇÃO

LEGENDA			
	PISTA DE ROLAGEM		PLACA DE SINALIZAÇÃO
	FAIXA DE PEDESTRE		

PAVIMENTAÇÃO ASFÁLTICA DE VIAS URBANAS DO ESTADO DO MARANHÃO

PROJETO: PROJETO DE PAVIMENTAÇÃO ASFÁLTICA - RUA DA FELICIDADE

MUNICÍPIO: SÃO JOSÉ DE RIBAMAR - MA

ORGÃO RESPONSÁVEL: SECRETARIA DE ESTADO DAS CIDADES E DESENVOLVIMENTO URBANO

ESCALA DE PLOTAGEM: 1/250

RESPONSÁVEL TÉCNICO: LARA LINDOSO / CAU: A246642-2

Nº PRANCHA: 02/02





● RUA DO GAÚCHO - ITAPARI / SÃO JOSÉ DE RIBAMAR - MA

PAVIMENTAÇÃO ASFÁLTICA DE VIAS URBANAS DO ESTADO DO MARANHÃO

PROJETO: PROJETO DE PAVIMENTAÇÃO ASFÁLTICA - RUA DO GAÚCHO

MUNICÍPIO: SÃO JOSÉ DE RIBAMAR - MA

ORGÃO RESPONSÁVEL: SECRETARIA DE ESTADO DAS CIDADES E DESENVOLVIMENTO URBANO

RESPONSÁVEL TÉCNICO: LARA LINDOSO / CAU: A246642-2

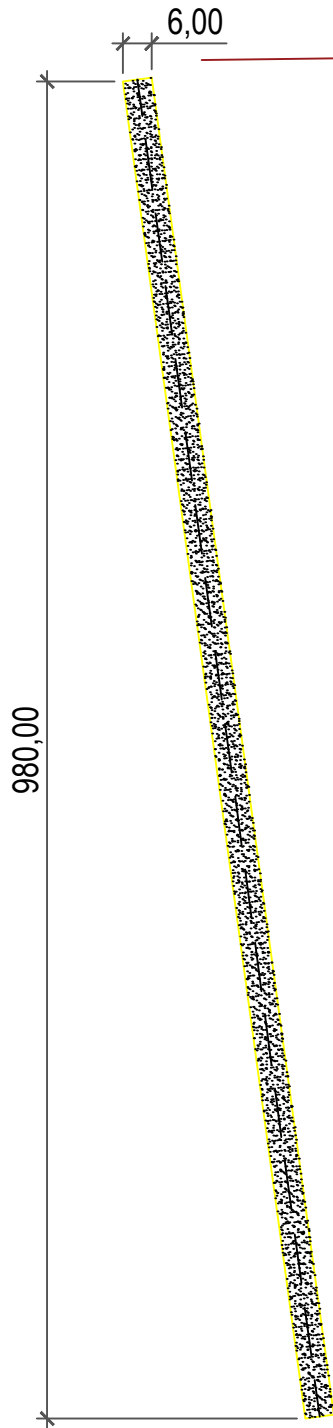
ESCALA DE PLOTAGEM:
1/250

Nº PRANCHA:
01/02





FINAL DA RUA DO GAÚCHO
COORD.: UTM 23 44° 2' 43.61" O
2° 30' 32.36" S



INÍCIO DA RUA DO GAÚCHO
COORD.: UTM 23 44° 2' 32.30" O
2° 31' 2.10" S

● **RUA DO GAÚCHO - ITAPARI / SÃO JOSÉ DE RIBAMAR - MA**

PAVIMENTAÇÃO ASFÁLTICA DE VIAS URBANAS DO ESTADO DO MARANHÃO

PROJETO: PROJETO DE PAVIMENTAÇÃO ASFÁLTICA - RUA DO GAÚCHO

MUNICÍPIO: SÃO JOSÉ DE RIBAMAR - MA

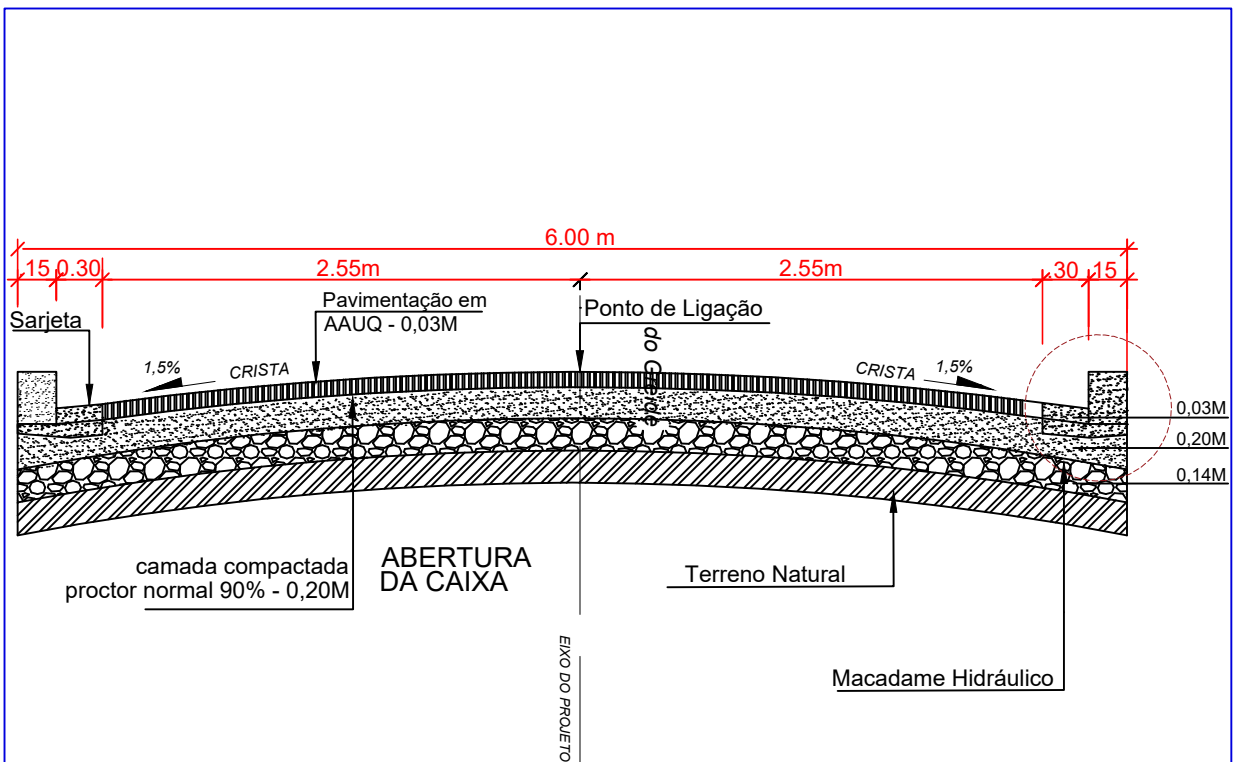
ORGÃO RESPONSÁVEL: SECRETARIA DE ESTADO DAS CIDADES E DESENVOLVIMENTO URBANO

RESPONSÁVEL TÉCNICO: LARA LINDOSO / CAU: A246642-2

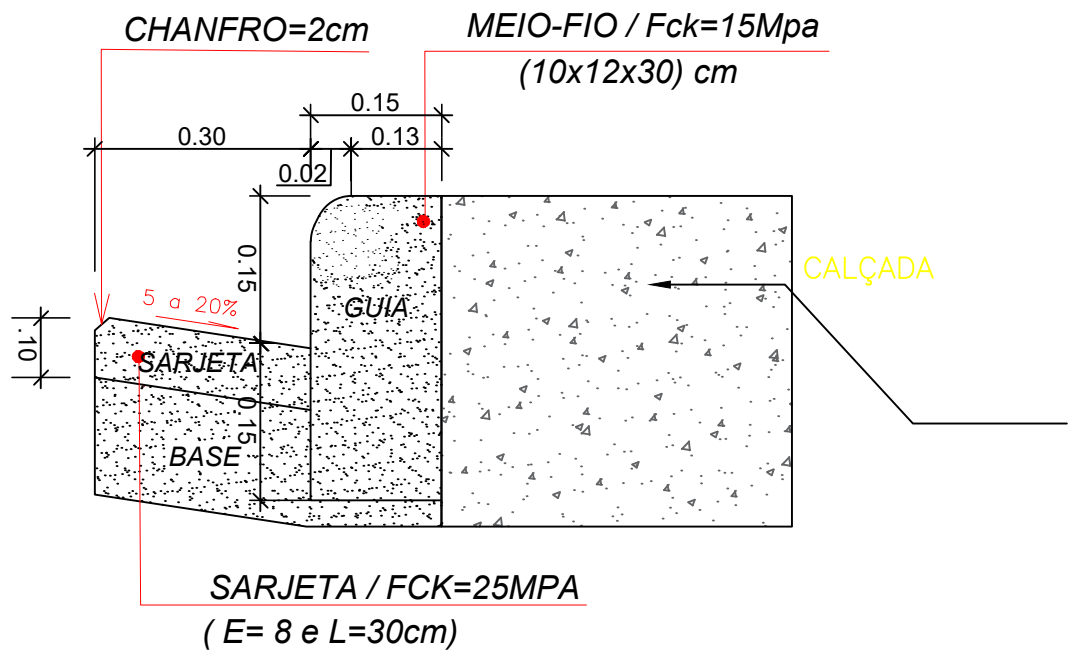
ESCALA DE PLOTAGEM:
1/250

Nº PRANCHA:
02/02





● **SEÇÃO TRANSVERSAL - PLATAFORMA ACABADA**



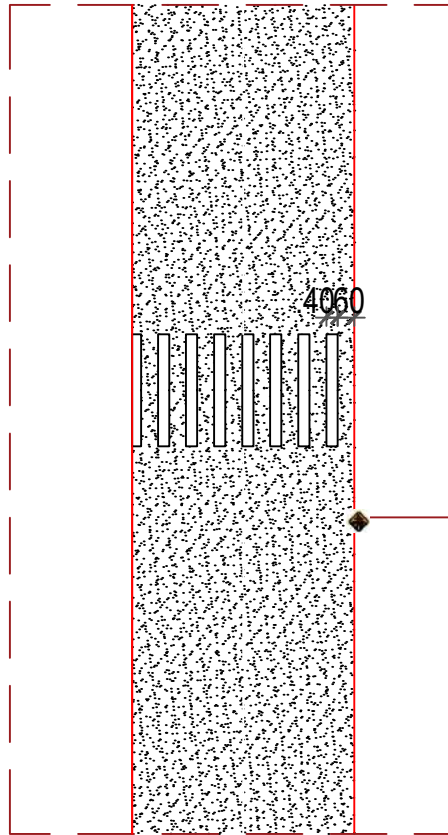
● **DETALHAMENTO MEIO FIO E SARJETA**

PAVIMENTAÇÃO ASFÁLTICA DE VIAS URBANAS DO ESTADO DO MARANHÃO

PROJETO:	PROJETO DE PAVIMENTAÇÃO ASFÁLTICA - RUA DO GAÚCHO		
MUNICÍPIO:	SÃO JOSÉ DE RIBAMAR - MA		
ORGÃO RESPONSÁVEL:	SECRETARIA DE ESTADO DAS CIDADES E DESENVOLVIMENTO URBANO	ESCALA DE PLOTAGEM:	1/250
RESPONSÁVEL TÉCNICO:	LARA LINDOSO / CAU: A246642-2	Nº PRANCHA:	01/02

formato A4





PLACA PARA INDICAÇÃO DE FAIXA DE PEDESTRE.

● DETALHAMENTO DE SINALIZAÇÃO

LEGENDA			
	PISTA DE ROLAGEM		PLACA DE SINALIZAÇÃO
	FAIXA DE PEDESTRE		

PAVIMENTAÇÃO ASFÁLTICA DE VIAS URBANAS DO ESTADO DO MARANHÃO

PROJETO: PROJETO DE PAVIMENTAÇÃO ASFÁLTICA - RUA DO GAÚCHO

MUNICÍPIO: SÃO JOSÉ DE RIBAMAR - MA

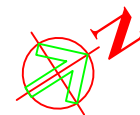
ORGÃO RESPONSÁVEL: SECRETARIA DE ESTADO DAS CIDADES E DESENVOLVIMENTO URBANO

ESCALA DE PLOTAGEM: 1/250

RESPONSÁVEL TÉCNICO: LARA LINDOSO / CAU: A246642-2

Nº PRANCHA: 02/02





● RUA DO OLHO D`ÁGUA - ITAPARI - SÃO JOSÉ DE RIBAMAR-MA

PAVIMENTAÇÃO ASFÁLTICA DE VIAS URBANAS DO ESTADO DO MARANHÃO

PROJETO:

PROJETO DE PAVIMENTAÇÃO ASFÁLTICO - RUA DO OLHO D`ÁGUA

MUNICÍPIO:

SÃO JOSÉ DE RIBAMAR - MA

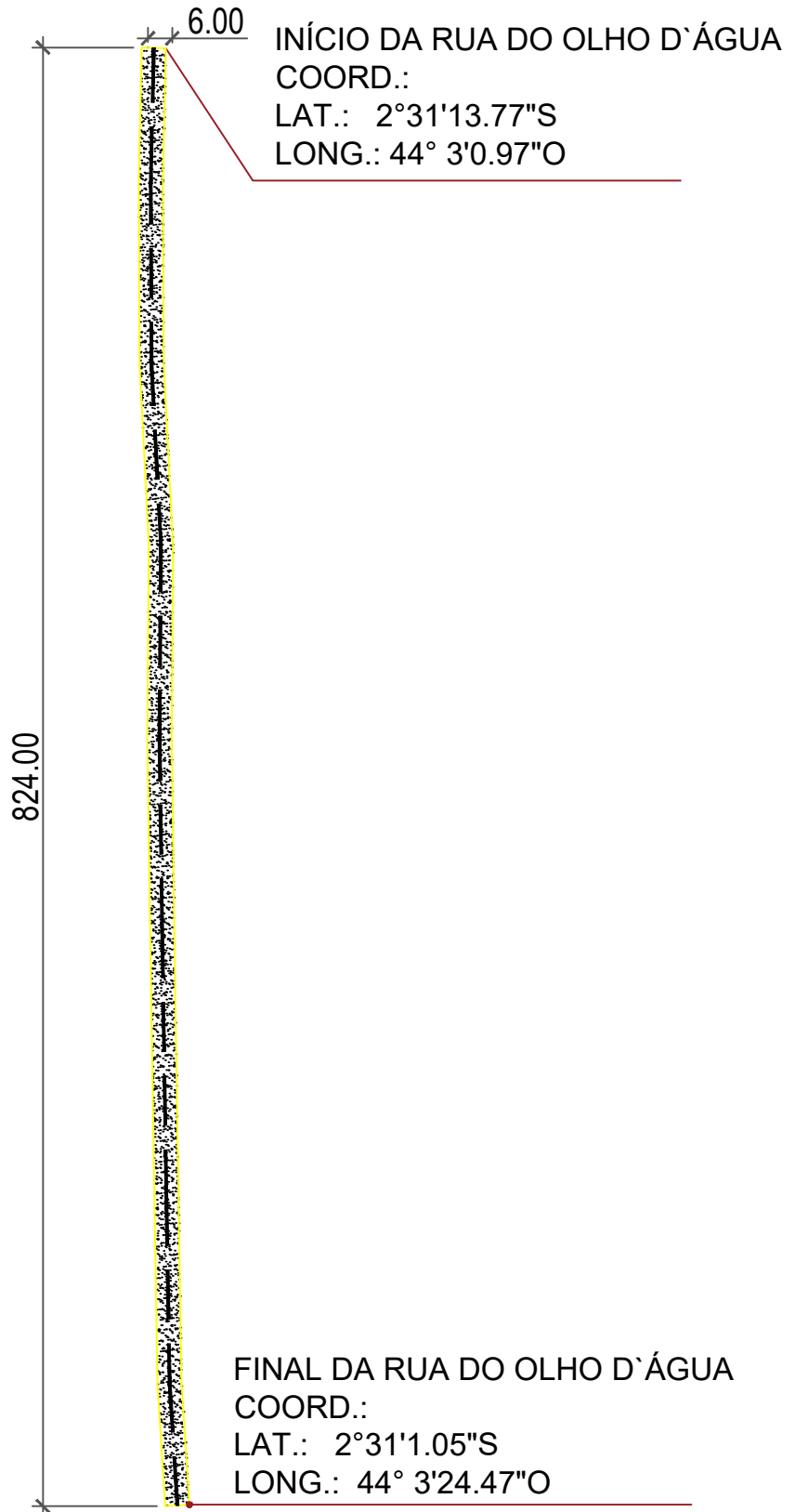
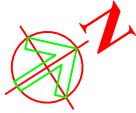
ORGÃO RESPONSÁVEL: SECRETARIA DE ESTADO DAS CIDADES E DESENVOLVIMENTO URBANO

ESCALA DE PLOTAGEM:
1/250

RESPONSÁVEL TÉCNICO: LARA LINDOSO / CAU: A246642-2

Nº PRANCHA:
01/02





RUA DO OLHO D'ÁGUA - ITAPARI - SÃO JOSÉ DE RIBAMAR/MA

PAVIMENTAÇÃO ASFÁLTICA DE VIAS URBANAS DO ESTADO DO MARANHÃO

PROJETO:

PROJETO DE PAVIMENTAÇÃO ASFÁLTICO - RUA DO OLHO D'ÁGUA

MUNICÍPIO:

SÃO JOSÉ DE RIBAMAR - MA

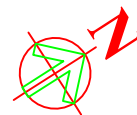
ORGÃO RESPONSÁVEL: SECRETARIA DE ESTADO DAS CIDADES E DESENVOLVIMENTO URBANO

ESCALA DE PLOTAGEM:
1/250

RESPONSÁVEL TÉCNICO: LARA LINDOSO / CAU: A246642-2

Nº PRANCHA:
02/02





RUA DO RONI - ITAPARI - SÃO JOSÉ DE RIBAMAR

PAVIMENTAÇÃO ASFÁLTICA DE VIAS URBANAS DO ESTADO DO MARANHÃO

PROJETO:

PROJETO DE PAVIMENTAÇÃO ASFÁLTICO - RUA DO RONI

MUNICÍPIO:

SÃO JOSÉ DE RIBAMAR - MA

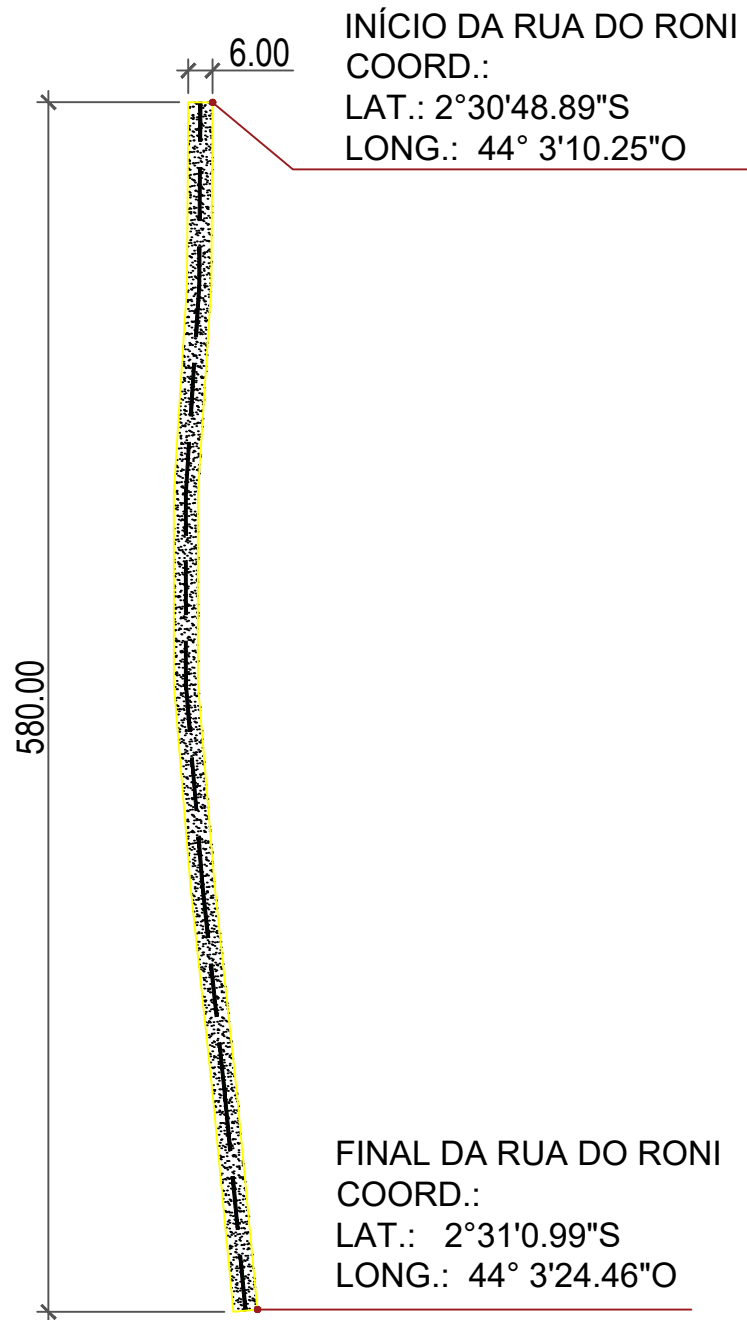
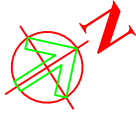
ORGÃO RESPONSÁVEL: SECRETARIA DE ESTADO DAS CIDADES E DESENVOLVIMENTO URBANO

ESCALA DE PLOTAGEM:
1/250

RESPONSÁVEL TÉCNICO: LARA LINDOSO / CAU: A246642-2

Nº PRANCHA:
01/02





RUA DO RONI - ITAPARI - SÃO JOSÉ DE RIBAMAR - MA

PAVIMENTAÇÃO ASFÁLTICA DE VIAS URBANAS DO ESTADO DO MARANHÃO

PROJETO: PROJETO DE PAVIMENTAÇÃO ASFÁLTICO - RUA DO RONI

MUNICÍPIO: SÃO JOSÉ DE RIBAMAR - MA

ORGÃO RESPONSÁVEL: SECRETARIA DE ESTADO DAS CIDADES E DESENVOLVIMENTO URBANO

ESCALA DE PLOTAGEM: 1/250

RESPONSÁVEL TÉCNICO: LARA LINDOSO / CAU: A246642-2

Nº PRANCHA: 02/02





● **AVENIDA MARANHÃO - SÃO JOSÉ DE RIBAMAR - MA**

PAVIMENTAÇÃO ASFÁLTICA DE VIAS URBANAS DO ESTADO DO MARANHÃO

PROJETO: PROJETO DE PAVIMENTAÇÃO ASFÁLTICO - AVENIDA MARANHÃO

MUNICÍPIO: SÃO JOSÉ DE RIBAMAR/MA

ORGÃO RESPONSÁVEL: SECRETARIA DE ESTADO DAS CIDADES E DESENVOLVIMENTO URBANO

RESPONSÁVEL TÉCNICO: LARA LINDOSO / CAU: A246642-2

ESCALA DE PLOTAGEM:
1/250

Nº PRANCHA:
01/04





INÍCIO DA RUA DOZE
COORD.: UTM 23
LAT.: 0590720m S
LONG.: 9716155m E

FINAL DA RUA DOZE
COORD.: UTM 23
LAT.: 9716724m S
LONG.: 0590611m E

● **AVENIDA MARANHÃO - SÃO JOSÉ DE RIBAMAR - MA**

COMPRIMENTO TOTAL DA RUA: 1640 m

PAVIMENTAÇÃO ASFÁLTICA DE VIAS URBANAS DO ESTADO DO MARANHÃO

PROJETO:
PROJETO DE PAVIMENTAÇÃO ASFÁLTICO - AVENIDA MARANHÃO

MUNICÍPIO:
SÃO JOSÉ DE RIBAMAR/MA

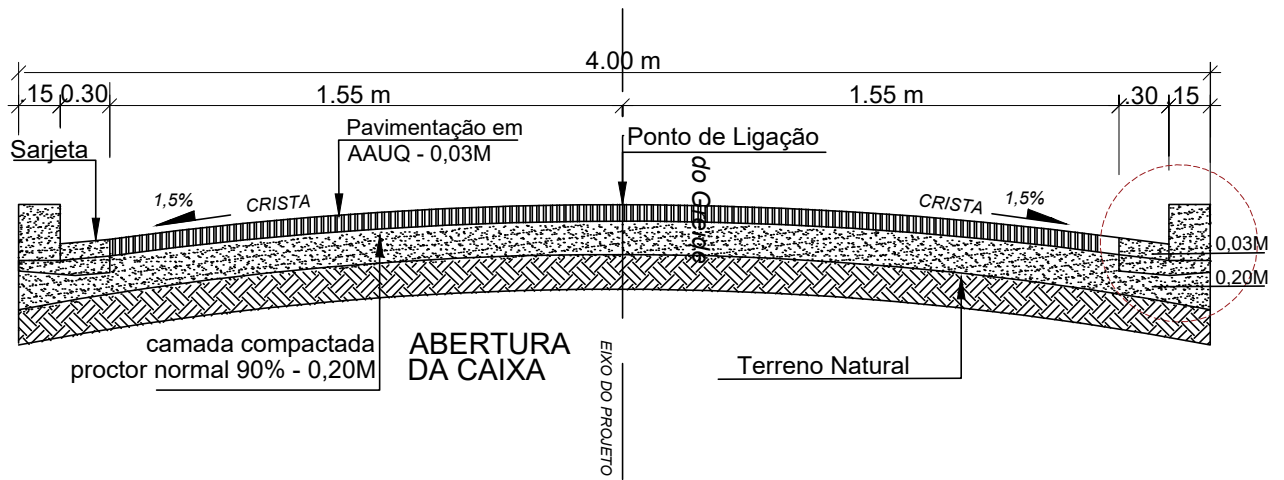
ORGÃO RESPONSÁVEL:
SECRETARIA DE ESTADO DAS CIDADES E
DESENVOLVIMENTO URBANO

RESPONSÁVEL TÉCNICO:
LARA LINDOSO / CAU: A246642-2

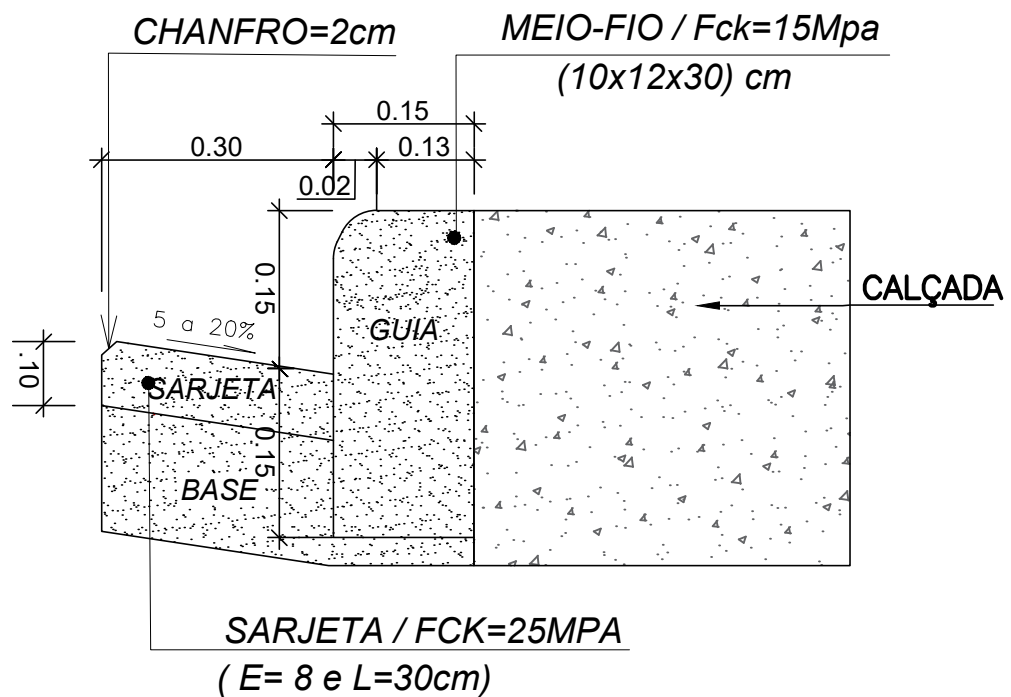
ESCALA DE PLOTAGEM:
1/250

Nº PRANCHA:
02/04





● SEÇÃO TRANSVERSAL - PLATAFORMA ACABADA



● DETALHAMENTO MEIO FIO E SARJETA

PAVIMENTAÇÃO ASFÁLTICA DE VIAS URBANAS DO ESTADO DO MARANHÃO

PROJETO: DETALHAMENTO DE VIAS URBANAS - AVENIDA MARANHÃO

MUNICÍPIO: SÃO JOSÉ DE RIBAMAR/MA

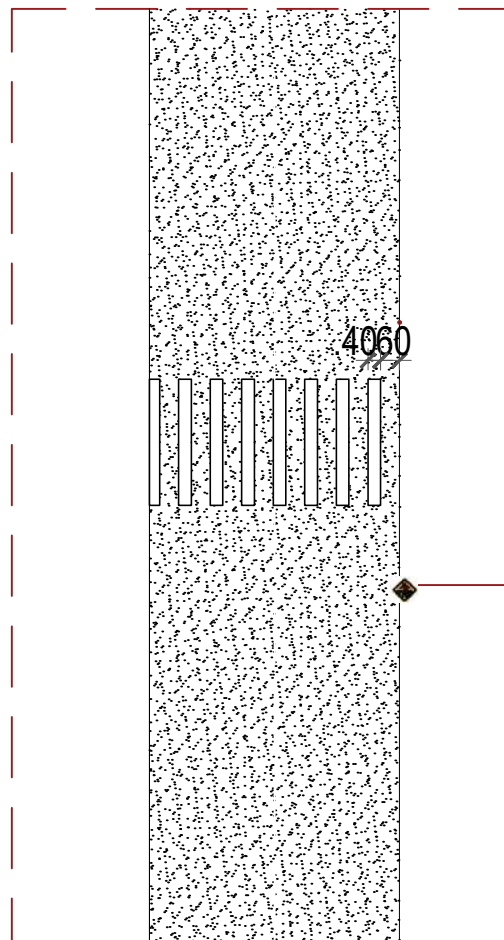
ORGÃO RESPONSÁVEL: SECRETARIA DE ESTADO DAS CIDADES E DESENVOLVIMENTO URBANO

RESPONSÁVEL TÉCNICO: LARA LINDOSO / CAU: A246642-2

ESCALA DE PLOTAGEM: 1/250

Nº PRANCHA: 03/04

GOVERNO DO
MARANHÃO
GOVERNO DE TODOS NÓS



PLACA PARA INDICAÇÃO DE FAIXA DE PEDESTRE.

● DETALHAMENTO DE SINALIZAÇÃO

LEGENDA			
	PISTA DE ROLAGEM		PLACA DE SINALIZAÇÃO
	FAIXA DE PEDESTRE		

PAVIMENTAÇÃO ASFÁLTICA DE VIAS URBANAS DO ESTADO DO MARANHÃO

PROJETO: DETALHAMENTO DE VIAS URBANAS - AVENIDA MARANHÃO

MUNICÍPIO: SÃO JOSÉ DE RIBAMAR/MA

ORGÃO RESPONSÁVEL: SECRETARIA DE ESTADO DAS CIDADES E DESENVOLVIMENTO URBANO

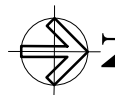
RESPONSÁVEL TÉCNICO: LARA LINDOSO / CAU: A246642-2

ESCALA DE PLOTAGEM: 1/250

Nº PRANCHA: 04/04

GOVERNO DO
MARANHÃO
GOVERNO DE TODOS NÓS





● **RUA DEZESSEIS - SÃO JOSÉ DE RIBAMAR - MA**

PAVIMENTAÇÃO ASFÁLTICA DE VIAS URBANAS DO ESTADO DO MARANHÃO

PROJETO: PROJETO DE PAVIMENTAÇÃO ASFÁLTICO - RUA DOZE

MUNICÍPIO: SÃO JOSÉ DE RIBAMAR/MA

ORGÃO RESPONSÁVEL: SECRETARIA DE ESTADO DAS CIDADES E DESENVOLVIMENTO URBANO

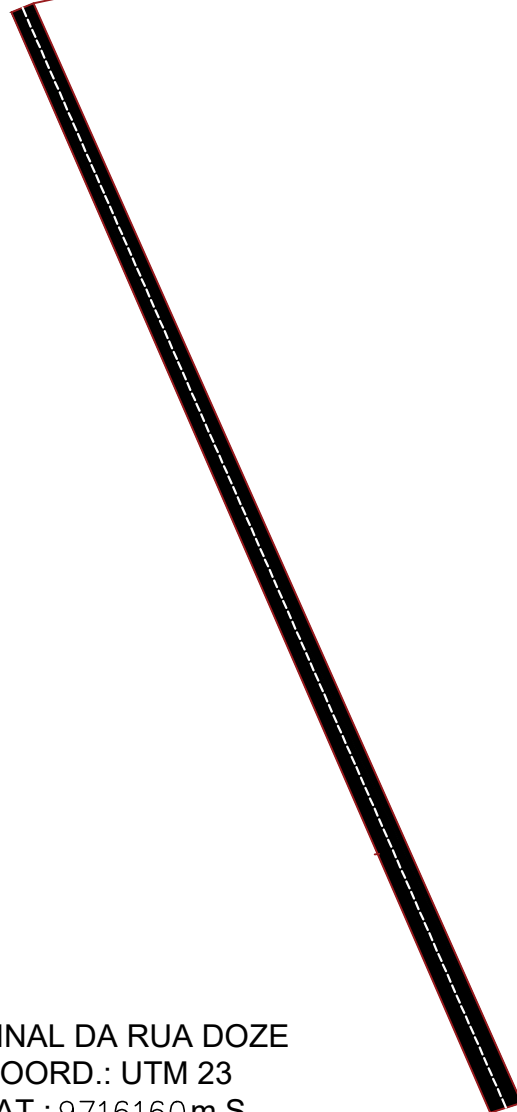
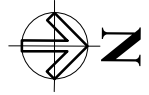
RESPONSÁVEL TÉCNICO: LARA LINDOSO / CAU: A246642-2

ESCALA DE PLOTAGEM: 1/250

Nº PRANCHA: 01/04



INÍCIO DA RUA DOZE
COORD.: UTM 23
LAT.: 9716772m S
LONG.: 0591994m E



FINAL DA RUA DOZE
COORD.: UTM 23
LAT.: 9716160m S
LONG.: 0592382m E

● **RUA DEZESSEIS - SÃO JOSÉ DE RIBAMAR - MA**

COMPRIMENTO TOTAL DA RUA: 400 m

PAVIMENTAÇÃO ASFÁLTICA DE VIAS URBANAS DO ESTADO DO MARANHÃO

PROJETO: PROJETO DE PAVIMENTAÇÃO ASFÁLTICO - RUA DEZESSEIS

MUNICÍPIO: SÃO JOSÉ DE RIBAMAR/MA

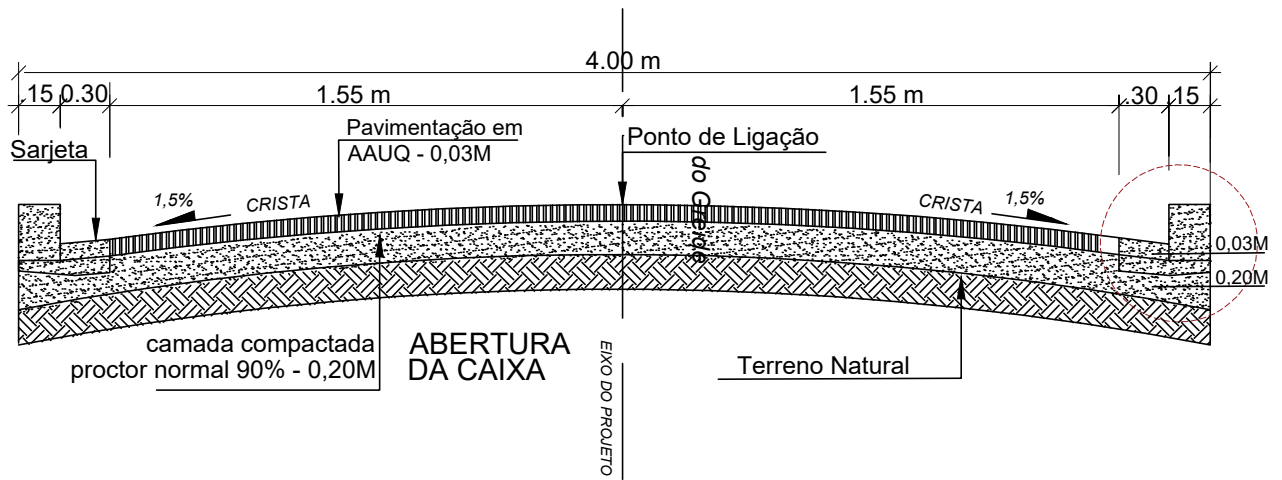
ORGÃO RESPONSÁVEL: SECRETARIA DE ESTADO DAS CIDADES E DESENVOLVIMENTO URBANO

ESCALA DE PLOTAGEM: 1/250

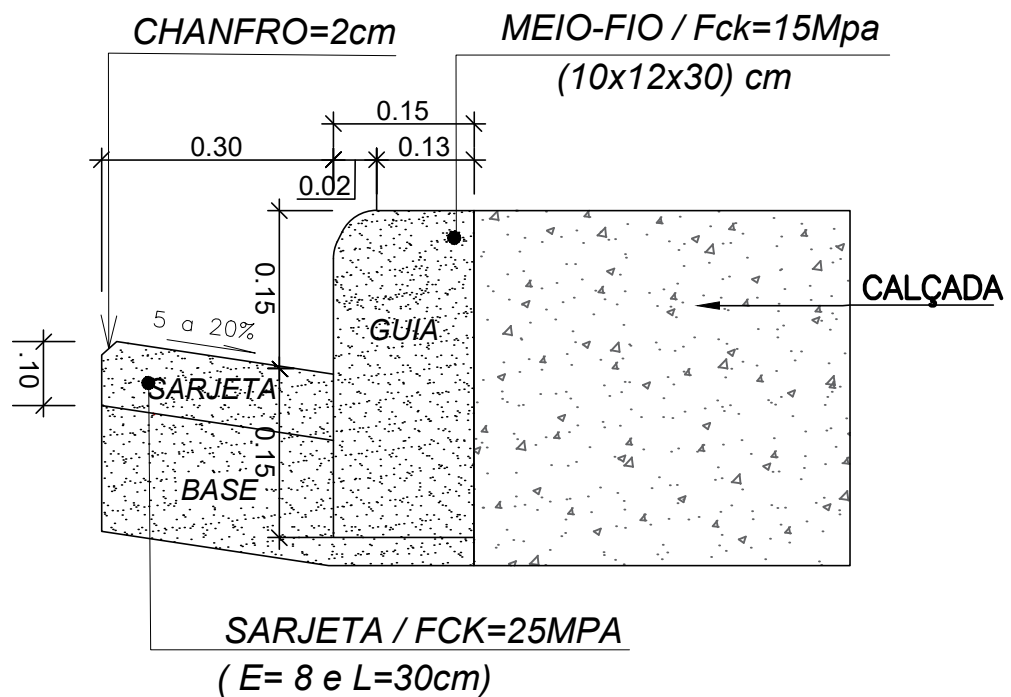
RESPONSÁVEL TÉCNICO: LARA LINDOSO / CAU: A246642-2

Nº PRANCHA: 02/04





● SEÇÃO TRANSVERSAL - PLATAFORMA ACABADA



● DETALHAMENTO MEIO FIO E SARJETA

PAVIMENTAÇÃO ASFÁLTICA DE VIAS URBANAS DO ESTADO DO MARANHÃO

PROJETO: DETALHAMENTO DE VIAS URBANAS - RUA DEZESSEIS

MUNICÍPIO: SÃO JOSÉ DE RIBAMAR/MA

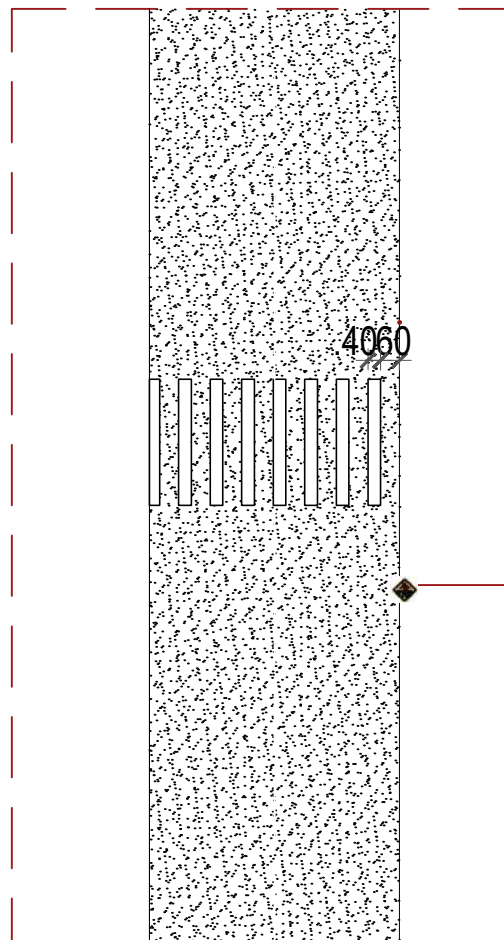
ORGÃO RESPONSÁVEL: SECRETARIA DE ESTADO DAS CIDADES E DESENVOLVIMENTO URBANO

RESPONSÁVEL TÉCNICO: LARA LINDOSO / CAU: A246642-2

ESCALA DE PLOTAGEM: 1/250

Nº PRANCHA: 03/04

GOVERNO DO
MARANHÃO
GOVERNO DE TODOS NÓS



PLACA PARA INDICAÇÃO DE FAIXA DE PEDESTRE.

● DETALHAMENTO DE SINALIZAÇÃO

LEGENDA			
	PISTA DE ROLAGEM		PLACA DE SINALIZAÇÃO
	FAIXA DE PEDESTRE		

PAVIMENTAÇÃO ASFÁLTICA DE VIAS URBANAS DO ESTADO DO MARANHÃO

PROJETO: DETALHAMENTO DE VIAS URBANAS - RUA DEZESSEIS

MUNICÍPIO: SÃO JOSÉ DE RIBAMAR/MA

ORGÃO RESPONSÁVEL: SECRETARIA DE ESTADO DAS CIDADES E DESENVOLVIMENTO URBANO

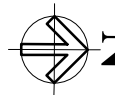
RESPONSÁVEL TÉCNICO: LARA LINDOSO / CAU: A246642-2

ESCALA DE PLOTAGEM: 1/250

Nº PRANCHA: 04/04

GOVERNO DO
MARANHÃO
GOVERNO DE TODOS NÓS



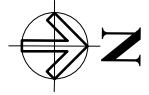


● **RUA DOZE - SÃO JOSÉ DE RIBAMAR - MA**

PAVIMENTAÇÃO ASFÁLTICA DE VIAS URBANAS DO ESTADO DO MARANHÃO

PROJETO:	PROJETO DE PAVIMENTAÇÃO ASFÁLTICO - RUA DOZE		
MUNICÍPIO:	SÃO JOSÉ DE RIBAMAR/MA		
ORGÃO RESPONSÁVEL:	SECRETARIA DE ESTADO DAS CIDADES E DESENVOLVIMENTO URBANO	ESCALA DE PLOTAGEM:	1/250
RESPONSÁVEL TÉCNICO:	LARA LINDOSO / CAU: A246642-2	Nº PRANCHA:	01/04

INÍCIO DA RUA DOZE
COORD.: UTM 23
LAT.: 9716772m S
LONG.: 0590705m E



FINAL DA RUA DOZE
COORD.: UTM 23
LAT.: 9716272m S
LONG.: 0590705m E

● **RUA DOZE - SÃO JOSÉ DE RIBAMAR - MA**

COMPRIMENTO TOTAL DA RUA: 1640 m

PAVIMENTAÇÃO ASFÁLTICA DE VIAS URBANAS DO ESTADO DO MARANHÃO

PROJETO: PROJETO DE PAVIMENTAÇÃO ASFÁLTICO - RUA DOZE

MUNICÍPIO: SÃO JOSÉ DE RIBAMAR/MA

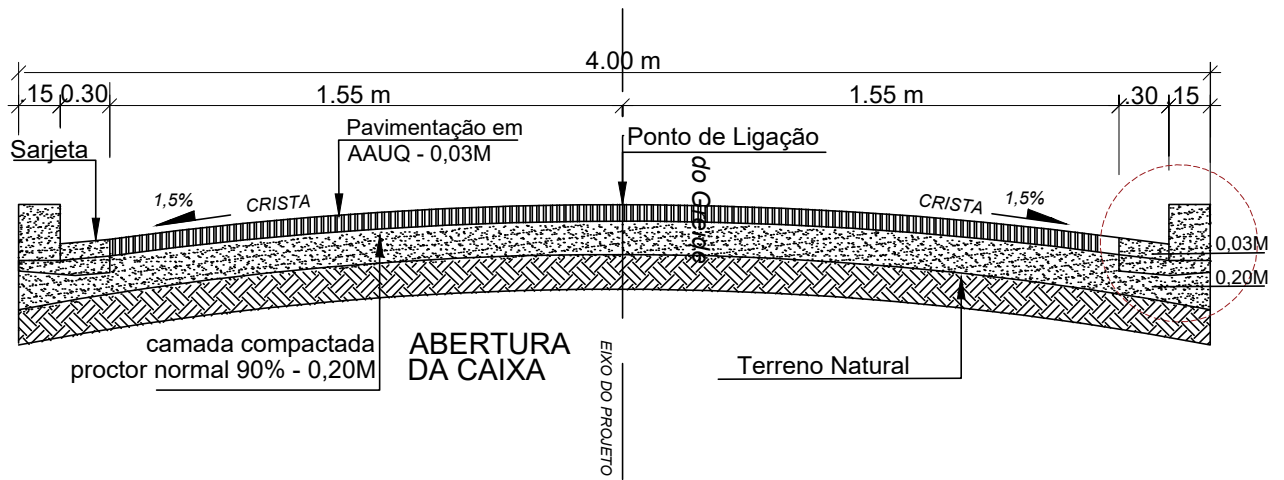
ORGÃO RESPONSÁVEL: SECRETARIA DE ESTADO DAS CIDADES E DESENVOLVIMENTO URBANO

ESCALA DE PLOTAGEM:
1/250

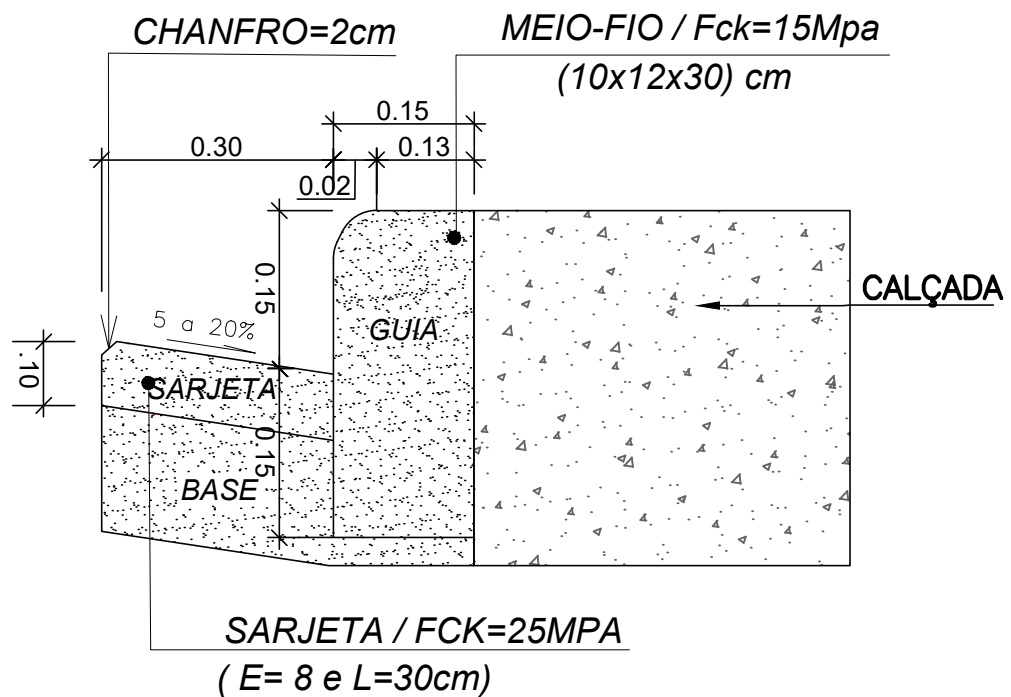
RESPONSÁVEL TÉCNICO: LARA LINDOSO / CAU: A246642-2

Nº PRANCHA:
02/04





● SEÇÃO TRANSVERSAL - PLATAFORMA ACABADA



● DETALHAMENTO MEIO FIO E SARJETA

PAVIMENTAÇÃO ASFÁLTICA DE VIAS URBANAS DO ESTADO DO MARANHÃO

PROJETO: DETALHAMENTO DE VIAS URBANAS - RUA DOZE

MUNICÍPIO: SÃO JOSÉ DE RIBAMAR/MA

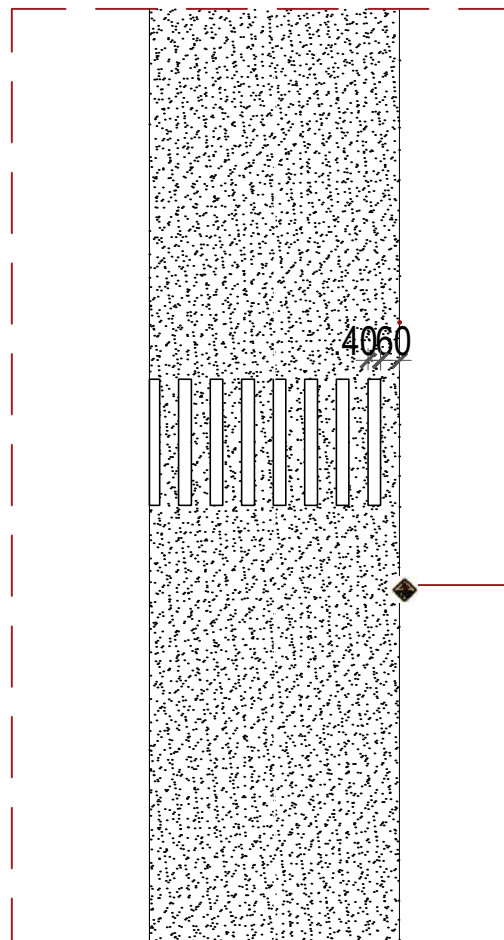
ORGÃO RESPONSÁVEL: SECRETARIA DE ESTADO DAS CIDADES E DESENVOLVIMENTO URBANO

RESPONSÁVEL TÉCNICO: LARA LINDOSO / CAU: A246642-2

ESCALA DE PLOTAGEM: 1/250

Nº PRANCHA: 03/04

GOVERNO DO
MARANHÃO
GOVERNO DE TODOS NÓS



PLACA PARA INDICAÇÃO DE FAIXA DE PEDESTRE.

● DETALHAMENTO DE SINALIZAÇÃO

LEGENDA			
	PISTA DE ROLAGEM		PLACA DE SINALIZAÇÃO
	FAIXA DE PEDESTRE		

PAVIMENTAÇÃO ASFÁLTICA DE VIAS URBANAS DO ESTADO DO MARANHÃO

PROJETO: DETALHAMENTO DE VIAS URBANAS - RUA DOZE

MUNICÍPIO: SÃO JOSÉ DE RIBAMAR/MA

ORGÃO RESPONSÁVEL: SECRETARIA DE ESTADO DAS CIDADES E DESENVOLVIMENTO URBANO

RESPONSÁVEL TÉCNICO: LARA LINDOSO / CAU: A246642-2

ESCALA DE PLOTAGEM: 1/250

Nº PRANCHA: 04/04

GOVERNO DO
MARANHÃO
GOVERNO DE TODOS NÓS





● 1ª TV. DO CAMPO, ITAPARI - SÃO JOSÉ DE RIMABAR - MA

PAVIMENTAÇÃO ASFÁLTICA DE VIAS URBANAS DO ESTADO DO MARANHÃO

PROJETO:

PROJETO DE PAVIMENTAÇÃO ASFÁLTICO - 1ª TRAVESSA DO CAMPO

MUNICÍPIO:

SÃO JOSÉ DE RIBAMAR - MA

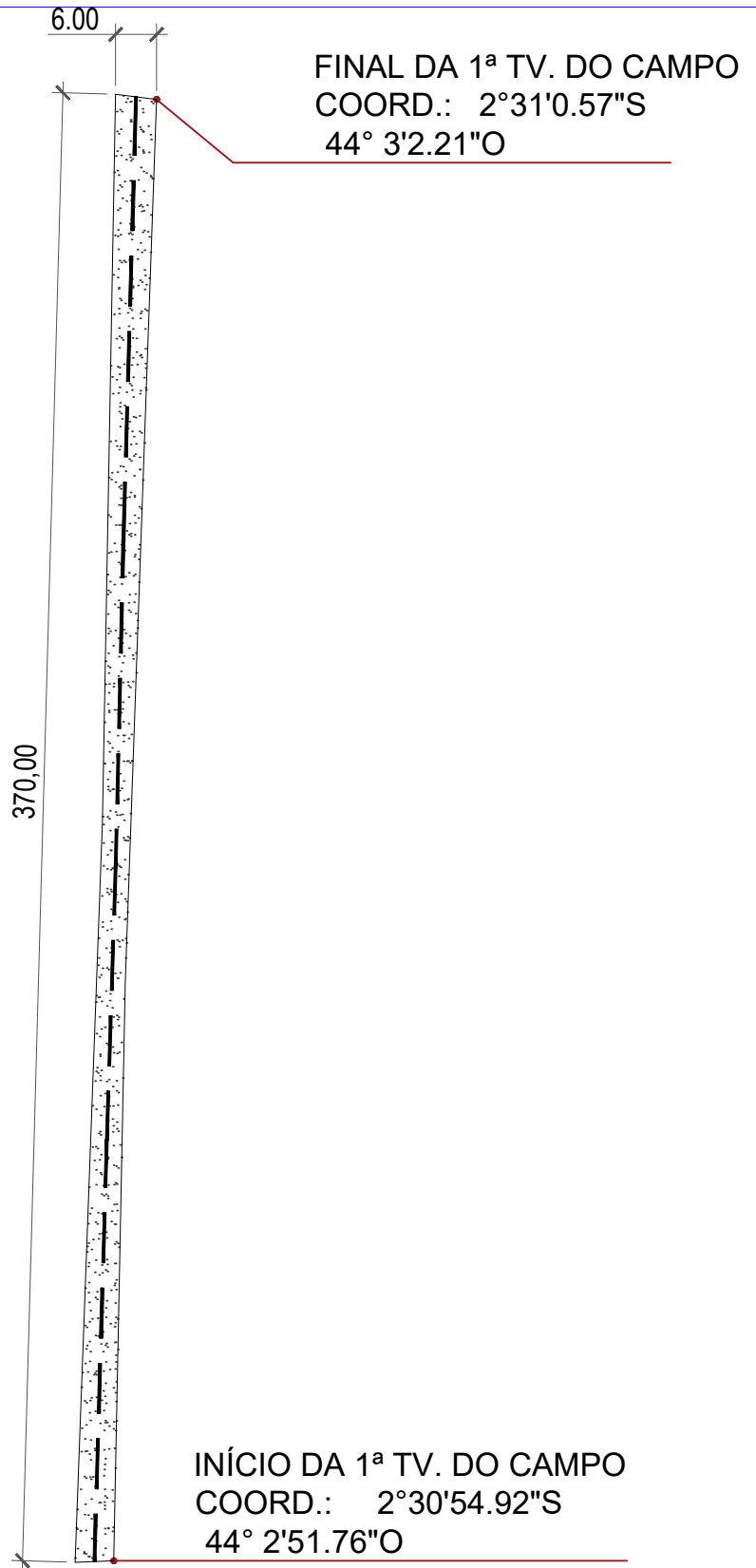
ORGÃO RESPONSÁVEL: SECRETARIA DE ESTADO DAS CIDADES E DESENVOLVIMENTO URBANO

ESCALA DE PLOTAGEM:
1/250

RESPONSÁVEL TÉCNICO: RAFAELE SALOMÃO / CAU: A778150

Nº PRANCHA:
01/04





● 1ª TV. DO CAMPO, ITAPARI - SÃO JOSÉ DE RIMABAR - MA

PAVIMENTAÇÃO ASFÁLTICA DE VIAS URBANAS DO ESTADO DO MARANHÃO

PROJETO:

PROJETO DE PAVIMENTAÇÃO ASFÁLTICO - 1ª TRAVESSA DO CAMPO

MUNICÍPIO:

SAO JOSÉ DE RIBAMAR - MA

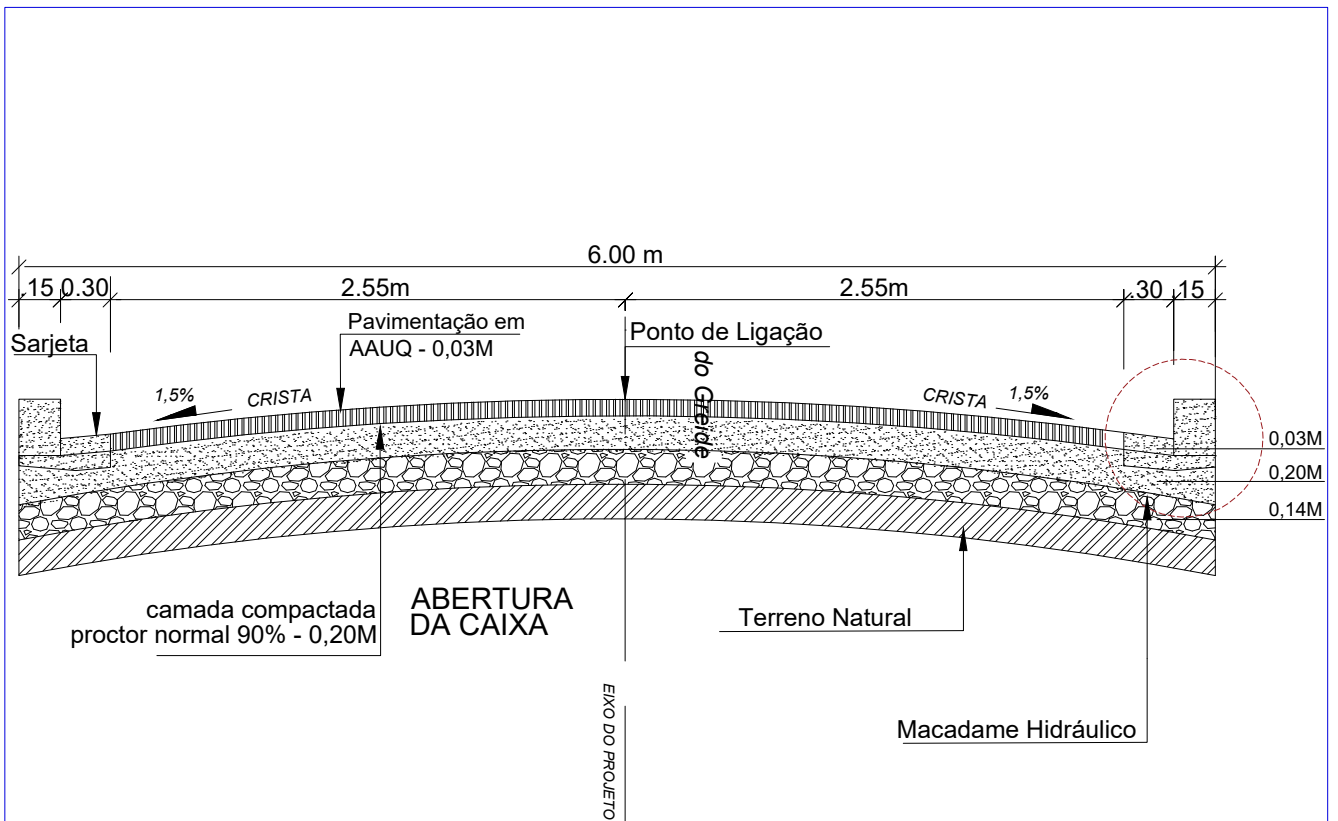
ORGÃO RESPONSÁVEL: SECRETARIA DE ESTADO DAS CIDADES E DESENVOLVIMENTO URBANO

ESCALA DE PLOTAGEM:
1/250

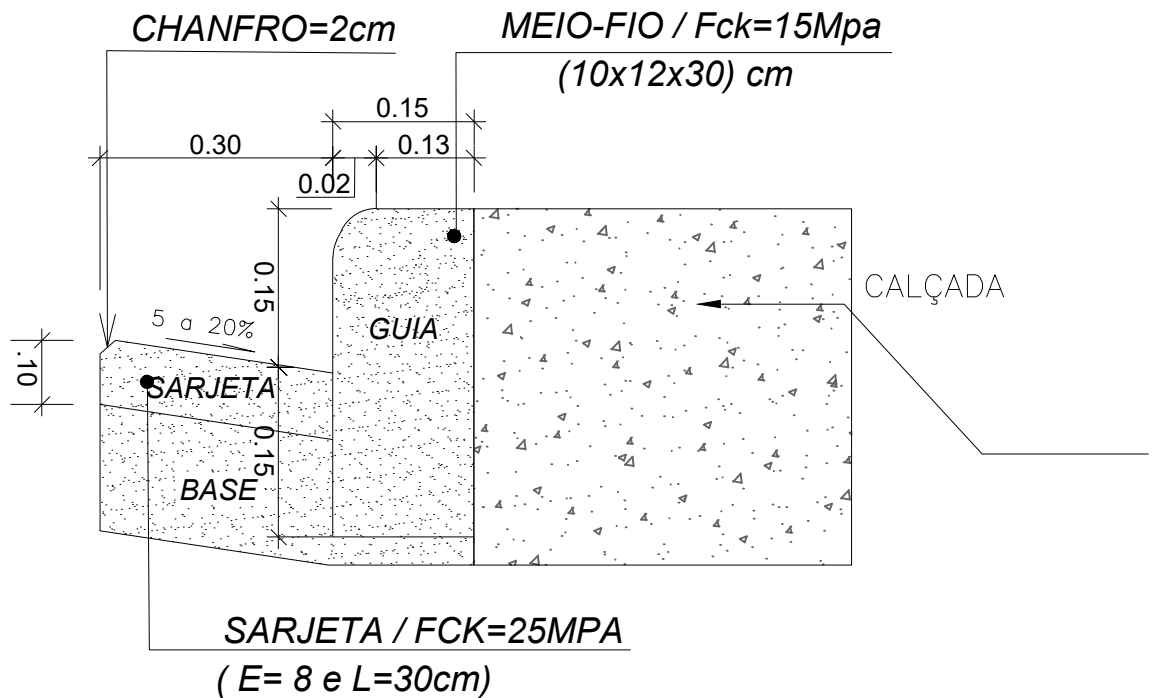
RESPONSÁVEL TÉCNICO: RAFAELE SALOMÃO / CAU: A778150

Nº PRANCHA:
02/04





● SEÇÃO TRANSVERSAL - PLATAFORMA ACABADA



● DETALHAMENTO MEIO FIO E SARJETA

PAVIMENTAÇÃO ASFÁLTICA DE VIAS URBANAS DO ESTADO DO MARANHÃO

PROJETO: PROJETO DE PAVIMENTAÇÃO ASFÁLTICA - RUA DA BUEIRA

MUNICÍPIO: SÃO JOSÉ DE RIBAMAR - MA

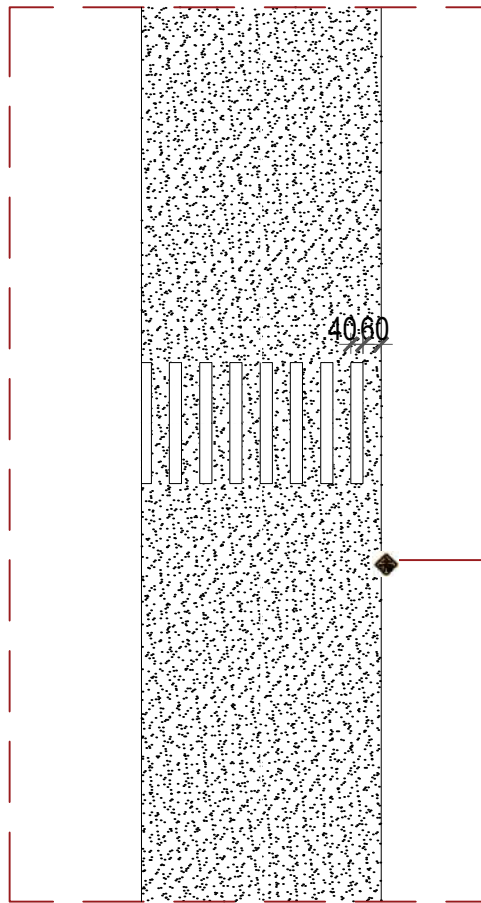
ORGÃO RESPONSÁVEL: SECRETARIA DE ESTADO DAS CIDADES E DESENVOLVIMENTO URBANO

RESPONSÁVEL TÉCNICO: LARA LINDOSO / CAU: A246642-2

ESCALA DE PLOTAGEM: 1/250

Nº PRANCHA: 01/02

GOVERNO DO
MARANHÃO
GOVERNO DE TODOS NÓS



PLACA PARA INDICAÇÃO DE FAIXA DE PEDESTRE.

● DETALHAMENTO DE SINALIZAÇÃO

LEGENDA			
	PISTA DE ROLAGEM		PLACA DE SINALIZAÇÃO
	FAIXA DE PEDESTRE		

PAVIMENTAÇÃO ASFÁLTICA DE VIAS URBANAS DO ESTADO DO MARANHÃO

PROJETO: PROJETO DE PAVIMENTAÇÃO ASFÁLTICA - RUA DA BUEIRA

MUNICÍPIO: SÃO JOSÉ DE RIBAMAR - MA

ORGÃO RESPONSÁVEL: SECRETARIA DE ESTADO DAS CIDADES E DESENVOLVIMENTO URBANO

ESCALA DE PLOTAGEM: 1/250

RESPONSÁVEL TÉCNICO: LARA LINDOSO / CAU: A246642-2

Nº PRANCHA: 02/02



● 2ª TV. DO CAMPO, ITAPARI - SÃO JOSÉ DE RIBAMAR - MA

PAVIMENTAÇÃO ASFÁLTICA DE VIAS URBANAS DO ESTADO DO MARANHÃO

PROJETO:

PROJETO DE PAVIMENTAÇÃO ASFÁLTICO - 2ª TRAVESSA DO CAMPO

MUNICÍPIO:

SAO JOSÉ DE RIBAMAR - MA

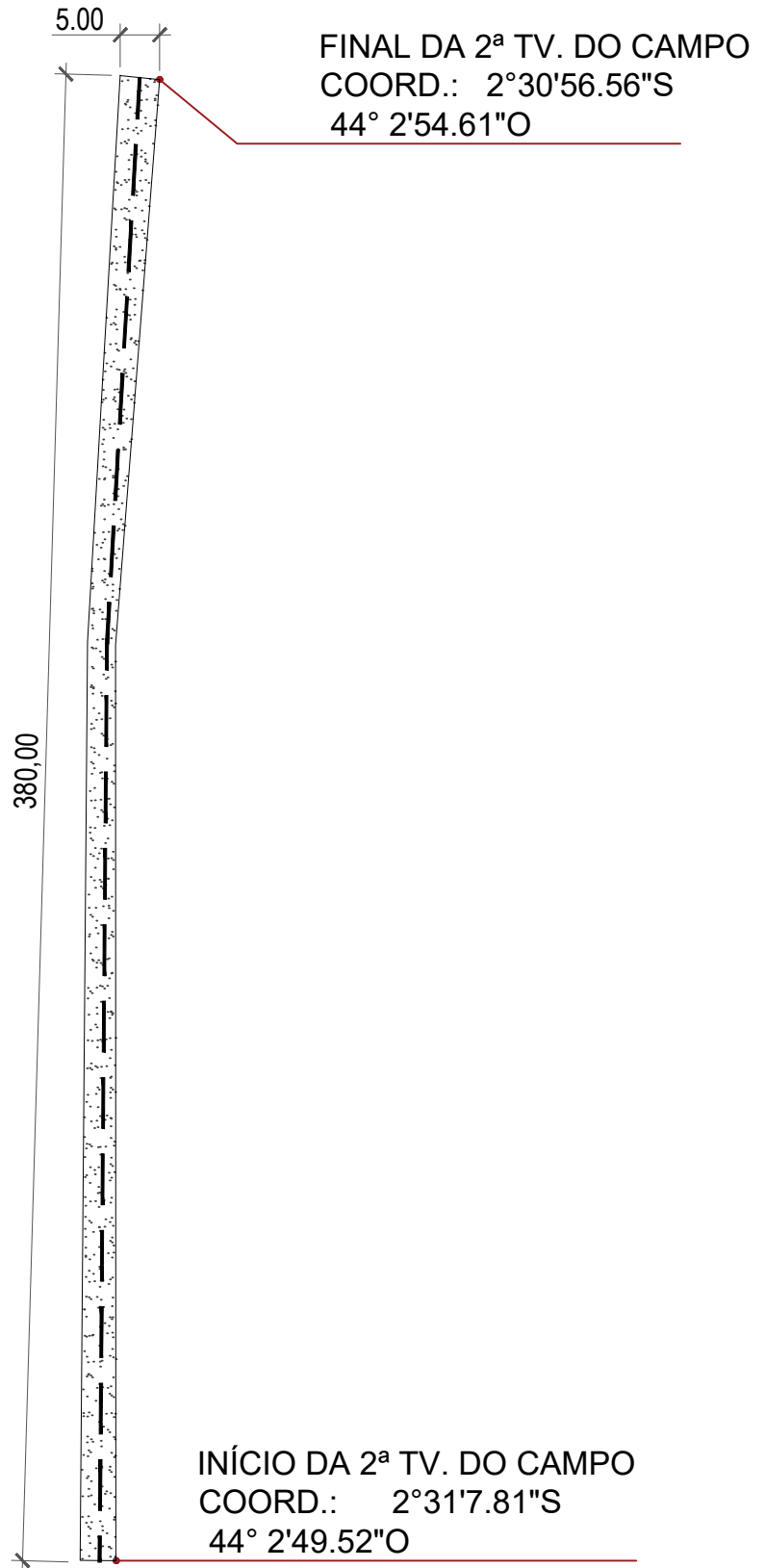
ORGÃO RESPONSÁVEL: SECRETARIA DE ESTADO DAS CIDADES E DESENVOLVIMENTO URBANO

ESCALA DE PLOTAGEM:
1/250

RESPONSÁVEL TÉCNICO: RAFAELE SALOMÃO / CAU: A778150

Nº PRANCHA:
01/04





● 2ª TV. DO CAMPO, ITAPARI - SÃO JOSÉ DE RIMABAR - MA

PAVIMENTAÇÃO ASFÁLTICA DE VIAS URBANAS DO ESTADO DO MARANHÃO

PROJETO:

PROJETO DE PAVIMENTAÇÃO ASFÁLTICO - 2ª TRAVESSA DO CAMPO

MUNICÍPIO:

SAO JOSÉ DE RIBAMAR - MA

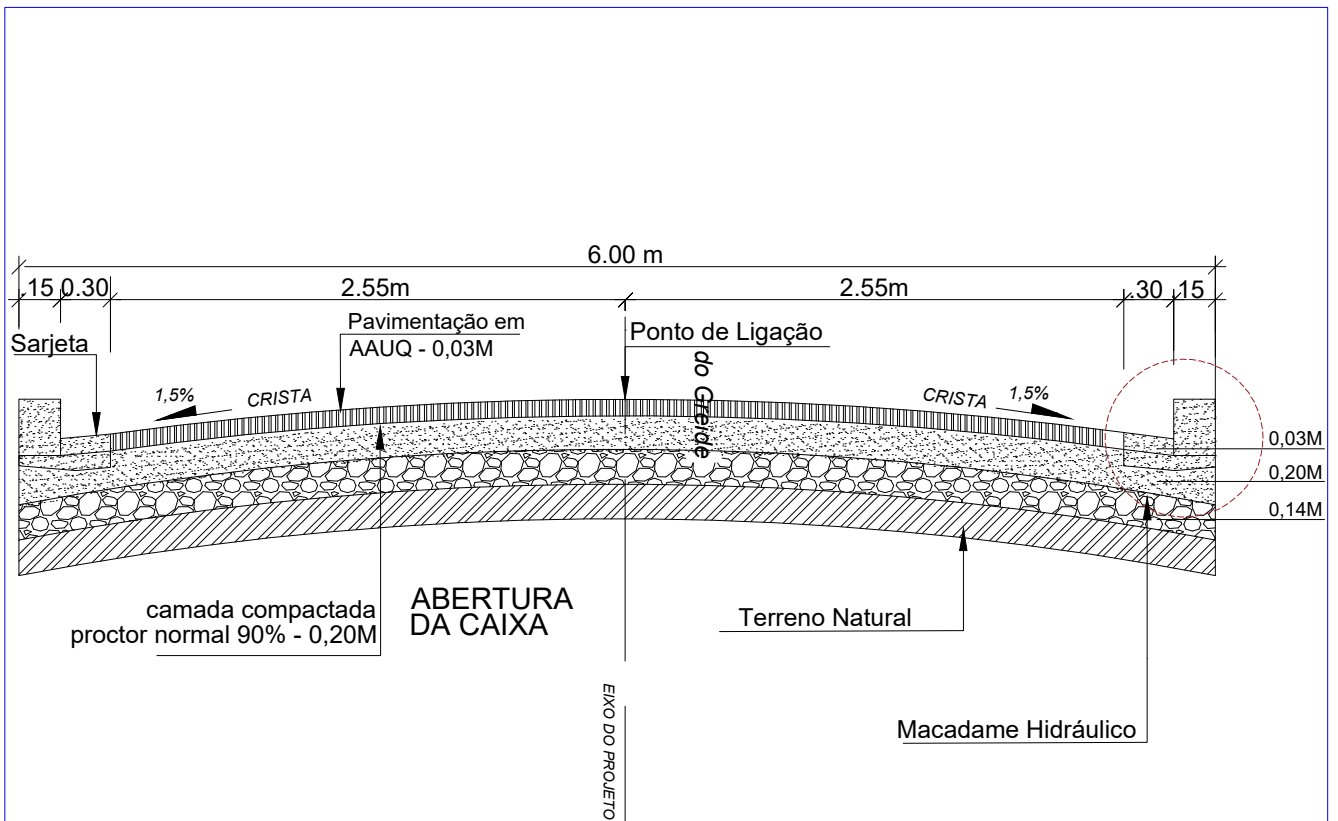
ORGÃO RESPONSÁVEL: SECRETARIA DE ESTADO DAS CIDADES E DESENVOLVIMENTO URBANO

ESCALA DE PLOTAGEM:
1/250

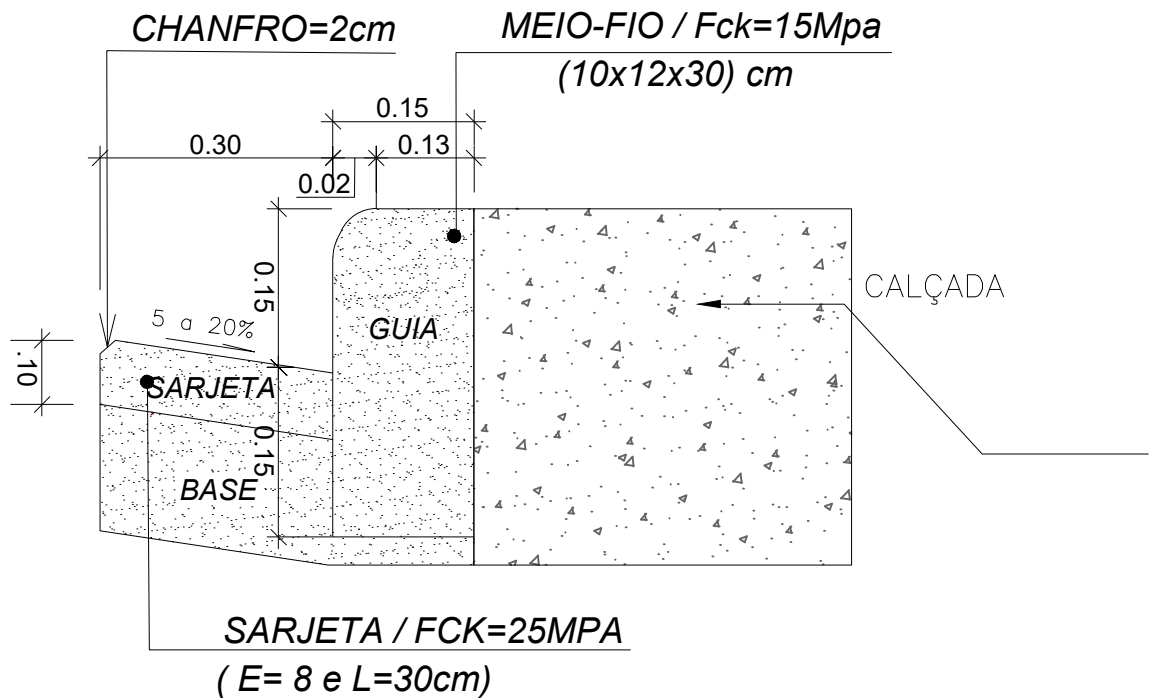
RESPONSÁVEL TÉCNICO: RAFAELE SALOMÃO / CAU: A778150

Nº PRANCHA:
02/04





● SEÇÃO TRANSVERSAL - PLATAFORMA ACABADA



● DETALHAMENTO MEIO FIO E SARJETA

PAVIMENTAÇÃO ASFÁLTICA DE VIAS URBANAS DO ESTADO DO MARANHÃO

PROJETO: PROJETO DE PAVIMENTAÇÃO ASFÁLTICA - RUA DA BUEIRA

MUNICÍPIO: SÃO JOSÉ DE RIBAMAR - MA

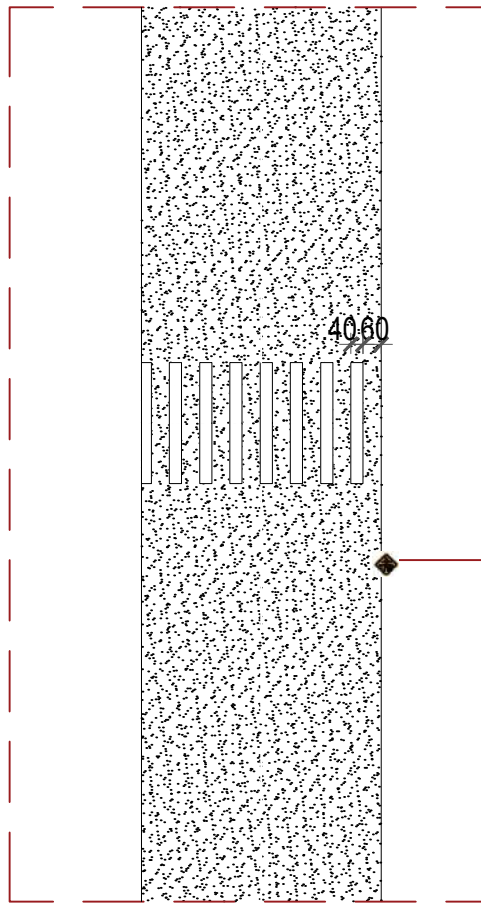
ORGÃO RESPONSÁVEL: SECRETARIA DE ESTADO DAS CIDADES E DESENVOLVIMENTO URBANO

RESPONSÁVEL TÉCNICO: LARA LINDOSO / CAU: A246642-2

ESCALA DE PLOTAGEM: 1/250

Nº PRANCHA: 01/02

GOVERNO DO
MARANHÃO
GOVERNO DE TODOS NÓS



PLACA PARA INDICAÇÃO DE FAIXA DE PEDESTRE.

● DETALHAMENTO DE SINALIZAÇÃO

LEGENDA			
	PISTA DE ROLAGEM		PLACA DE SINALIZAÇÃO
	FAIXA DE PEDESTRE		

PAVIMENTAÇÃO ASFÁLTICA DE VIAS URBANAS DO ESTADO DO MARANHÃO

PROJETO: PROJETO DE PAVIMENTAÇÃO ASFÁLTICA - RUA DA BUEIRA

MUNICÍPIO: SÃO JOSÉ DE RIBAMAR - MA

ORGÃO RESPONSÁVEL: SECRETARIA DE ESTADO DAS CIDADES E DESENVOLVIMENTO URBANO

ESCALA DE PLOTAGEM: 1/250

RESPONSÁVEL TÉCNICO: LARA LINDOSO / CAU: A246642-2

Nº PRANCHA: 02/02





● 3ª TV. DO CAMPO, ITAPARI - SÃO JOSÉ DE RIMABAR - MA

PAVIMENTAÇÃO ASFÁLTICA DE VIAS URBANAS DO ESTADO DO MARANHÃO

PROJETO: PROJETO DE PAVIMENTAÇÃO ASFÁLTICO - 3ª TRAVESSA DO CAMPO

MUNICÍPIO: SAO JOSÉ DE RIBAMAR - MA

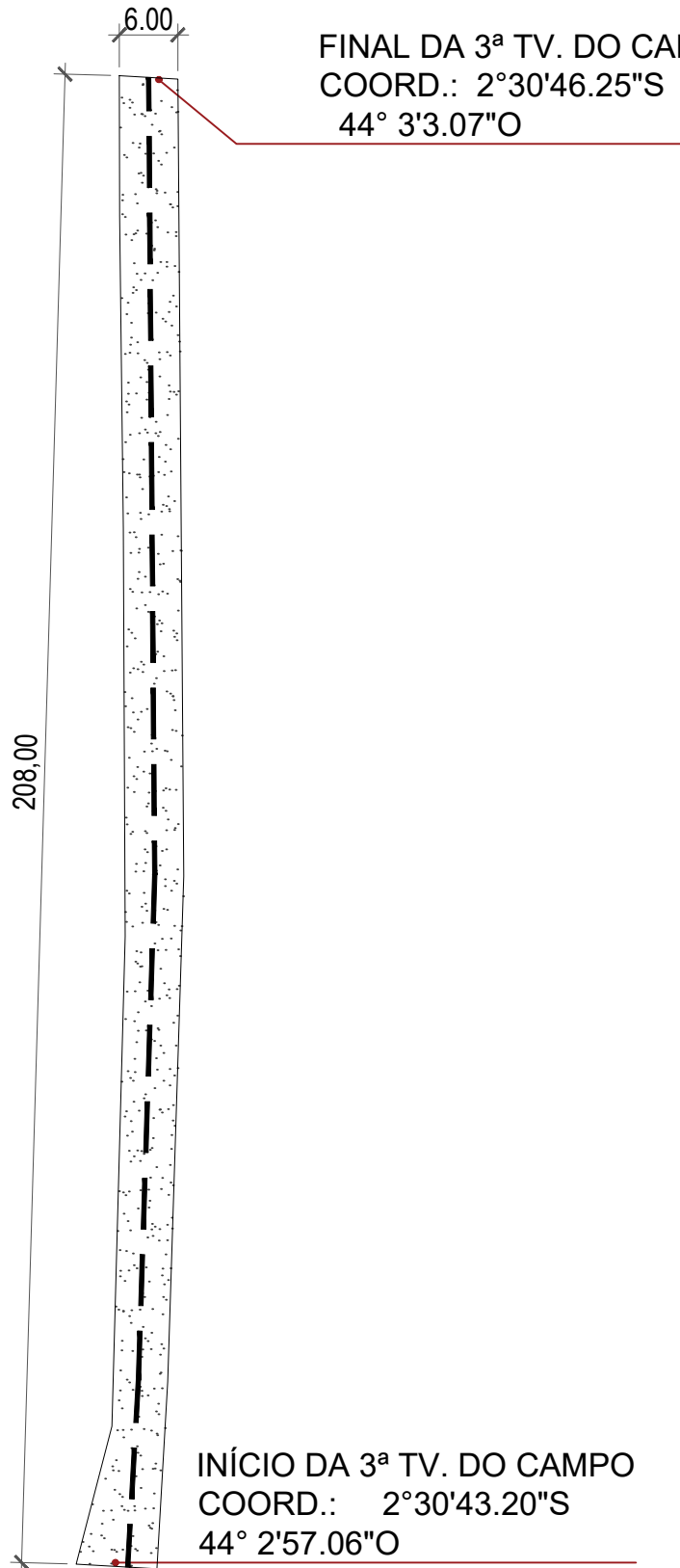
ORGÃO RESPONSÁVEL: SECRETARIA DE ESTADO DAS CIDADES E DESENVOLVIMENTO URBANO

RESPONSÁVEL TÉCNICO: RAFAELE SALOMÃO / CAU: A778150

ESCALA DE PLOTAGEM: 1/250

Nº PRANCHA: 01/04





● 3ª TV. DO CAMPO, ITAPARI - SÃO JOSÉ DE RIBAMAR - MA

PAVIMENTAÇÃO ASFÁLTICA DE VIAS URBANAS DO ESTADO DO MARANHÃO

PROJETO:

PROJETO DE PAVIMENTAÇÃO ASFÁLTICO - 3ª TRAVESSA DO CAMPO

MUNICÍPIO:

SAO JOSÉ DE RIBAMAR - MA

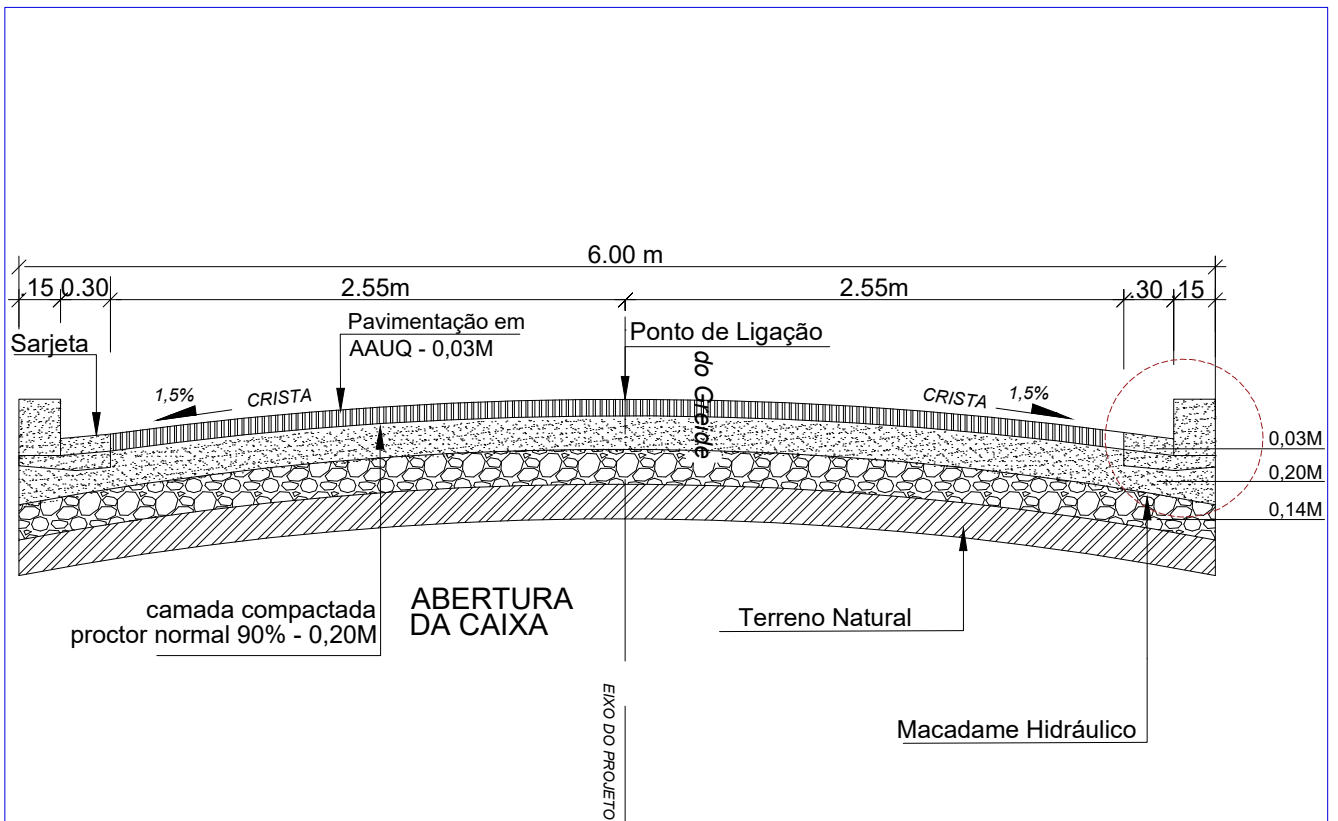
ORGÃO RESPONSÁVEL: SECRETARIA DE ESTADO DAS CIDADES E DESENVOLVIMENTO URBANO

ESCALA DE PLOTAGEM:
1/250

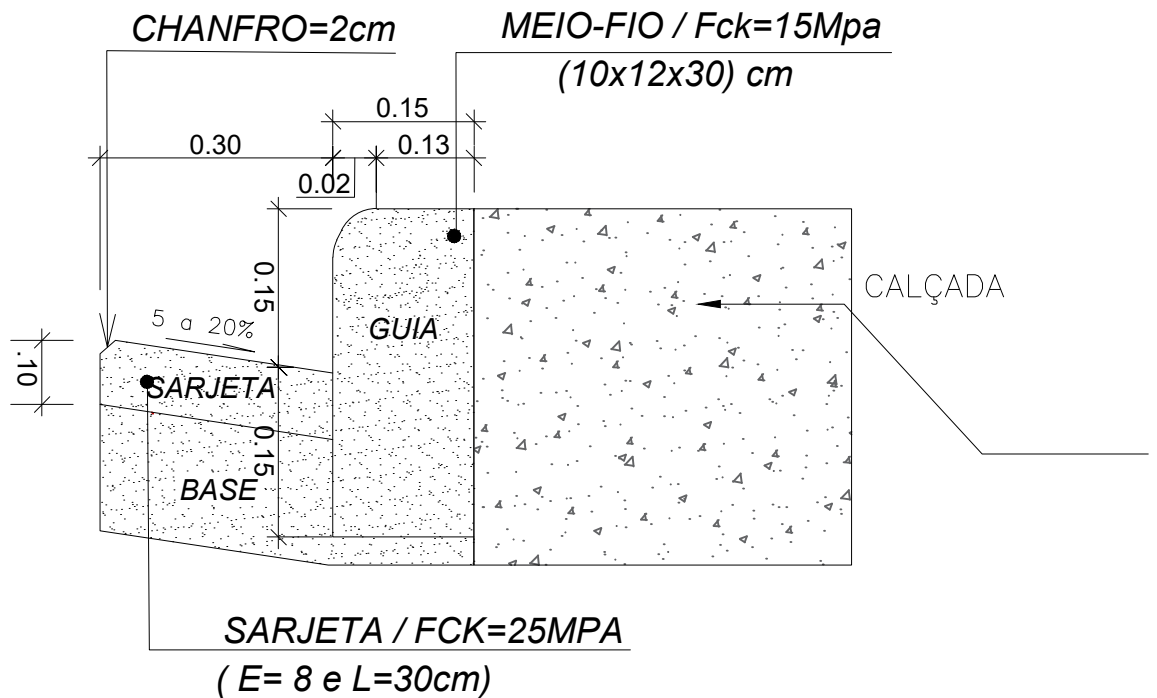
RESPONSÁVEL TÉCNICO: RAFAELE SALOMÃO / CAU: A778150

Nº PRANCHA:
02/04





● SEÇÃO TRANSVERSAL - PLATAFORMA ACABADA



● DETALHAMENTO MEIO FIO E SARJETA

PAVIMENTAÇÃO ASFÁLTICA DE VIAS URBANAS DO ESTADO DO MARANHÃO

PROJETO: PROJETO DE PAVIMENTAÇÃO ASFÁLTICA - RUA DA BUEIRA

MUNICÍPIO: SÃO JOSÉ DE RIBAMAR - MA

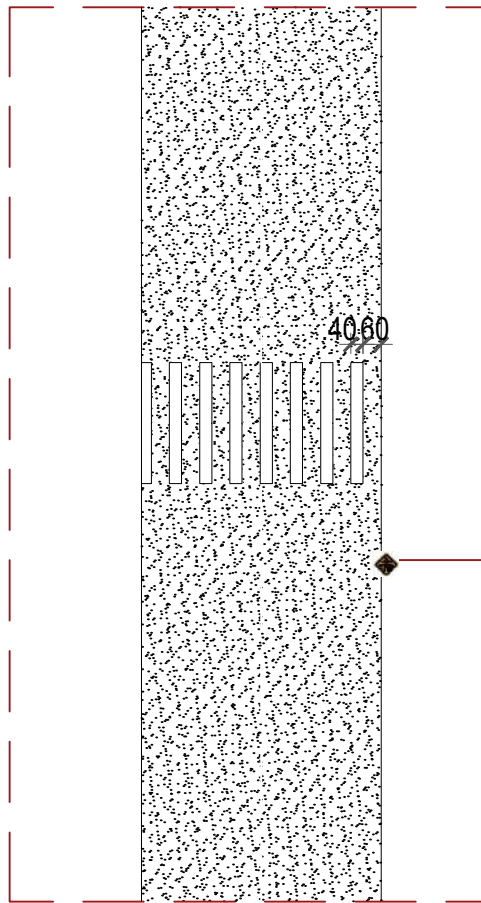
ORGÃO RESPONSÁVEL: SECRETARIA DE ESTADO DAS CIDADES E DESENVOLVIMENTO URBANO

RESPONSÁVEL TÉCNICO: LARA LINDOSO / CAU: A246642-2

ESCALA DE PLOTAGEM: 1/250

Nº PRANCHA: 01/02

GOVERNO DO
MARANHÃO
GOVERNO DE TODOS NÓS



PLACA PARA INDICAÇÃO DE FAIXA DE PEDESTRE.

● DETALHAMENTO DE SINALIZAÇÃO

LEGENDA			
	PISTA DE ROLAGEM		PLACA DE SINALIZAÇÃO
	FAIXA DE PEDESTRE		

PAVIMENTAÇÃO ASFÁLTICA DE VIAS URBANAS DO ESTADO DO MARANHÃO

PROJETO: PROJETO DE PAVIMENTAÇÃO ASFÁLTICA - RUA DA BUEIRA

MUNICÍPIO: SÃO JOSÉ DE RIBAMAR - MA

ORGÃO RESPONSÁVEL: SECRETARIA DE ESTADO DAS CIDADES E DESENVOLVIMENTO URBANO

ESCALA DE PLOTAGEM: 1/250

RESPONSÁVEL TÉCNICO: LARA LINDOSO / CAU: A246642-2

Nº PRANCHA: 02/02





● 4ª TV. DO CAMPO, ITAPARI - SÃO JOSÉ DE RIMABAR - MA

PAVIMENTAÇÃO ASFÁLTICA DE VIAS URBANAS DO ESTADO DO MARANHÃO

PROJETO:

PROJETO DE PAVIMENTAÇÃO ASFÁLTICO - 4ª TRAVESSA DO CAMPO

MUNICÍPIO:

SAO JOSÉ DE RIBAMAR - MA

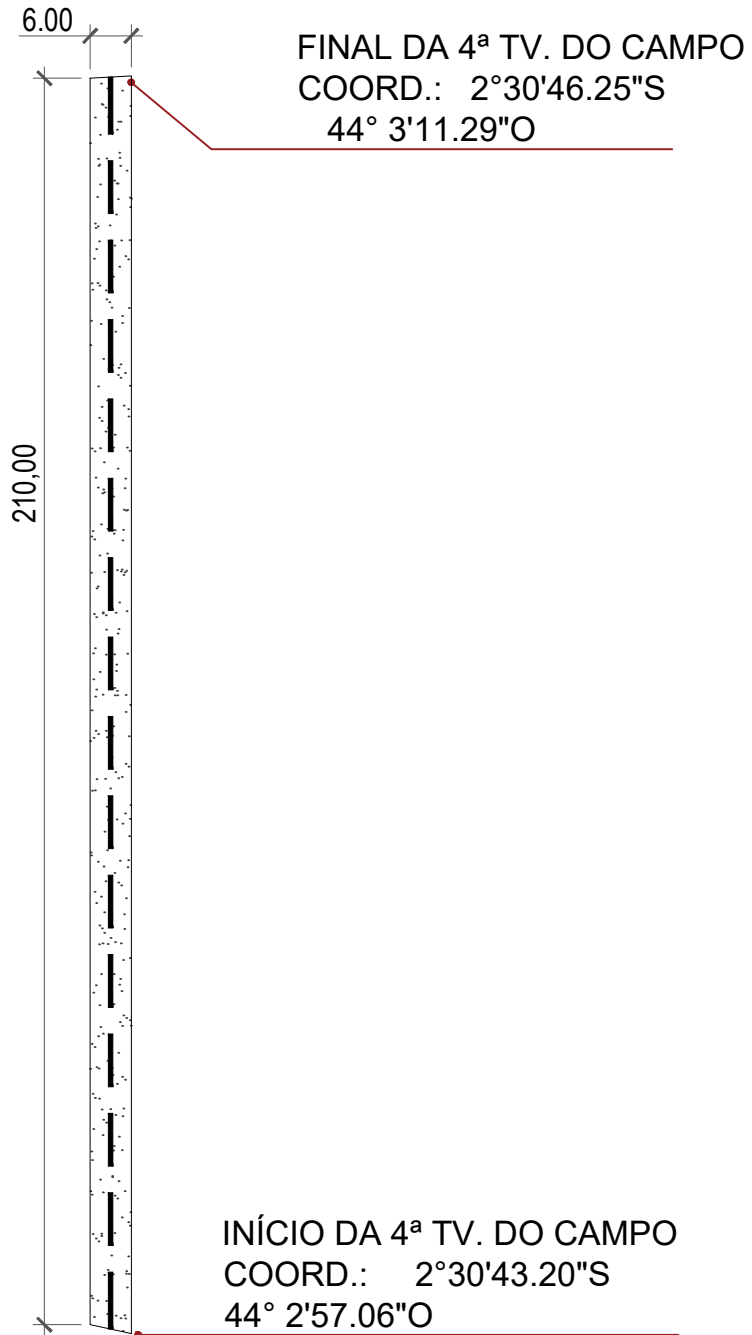
ORGÃO RESPONSÁVEL: SECRETARIA DE ESTADO DAS CIDADES E DESENVOLVIMENTO URBANO

ESCALA DE PLOTAGEM:
1/250

RESPONSÁVEL TÉCNICO: RAFAELE SALOMÃO / CAU: A778150

Nº PRANCHA:
01/04





● 4ª TV. DO CAMPO, ITAPARI - SÃO JOSÉ DE RIMABAR - MA

PAVIMENTAÇÃO ASFÁLTICA DE VIAS URBANAS DO ESTADO DO MARANHÃO

PROJETO:

PROJETO DE PAVIMENTAÇÃO ASFÁLTICO - 4ª TRAVESSA DO CAMPO

MUNICÍPIO:

SAO JOSÉ DE RIBAMAR - MA

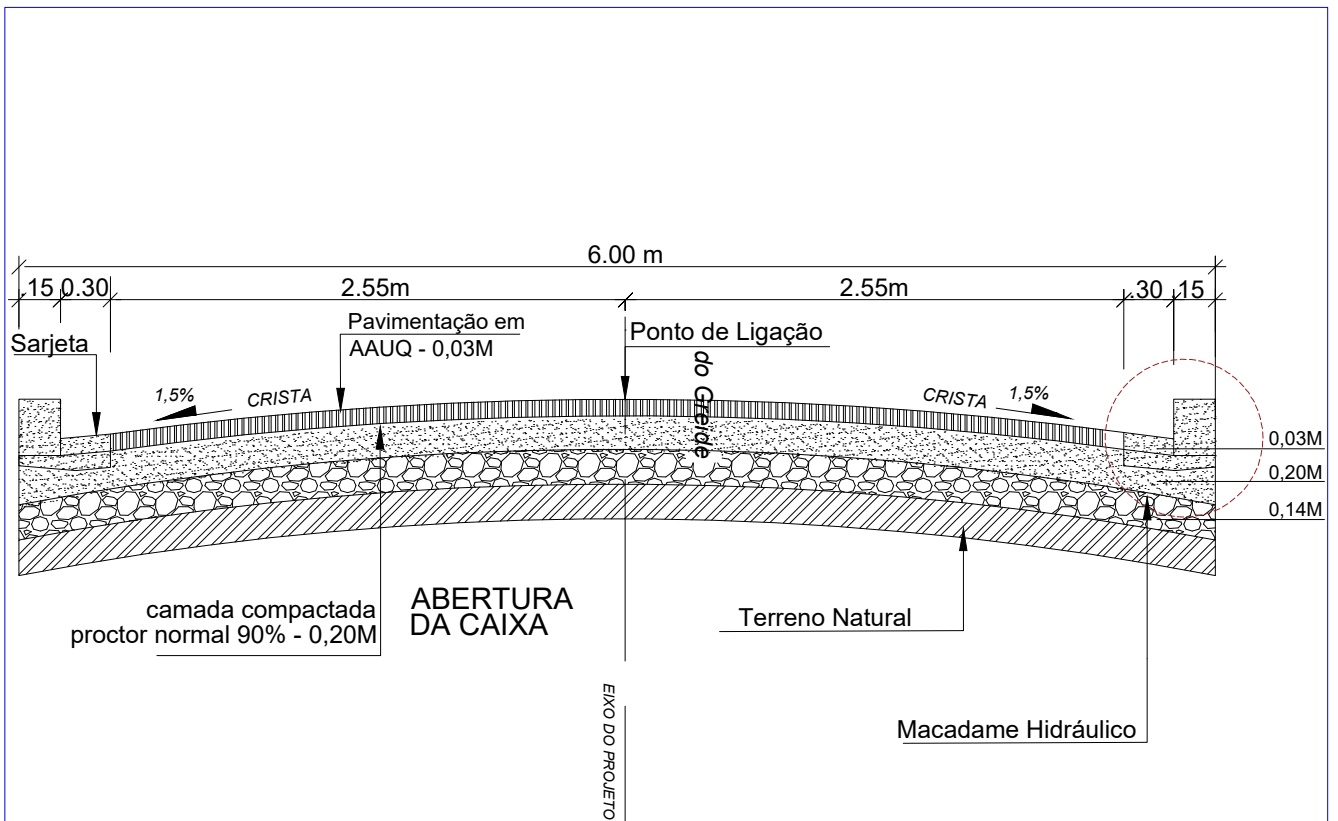
ORGÃO RESPONSÁVEL: SECRETARIA DE ESTADO DAS CIDADES E DESENVOLVIMENTO URBANO

ESCALA DE PLOTAGEM:
1/250

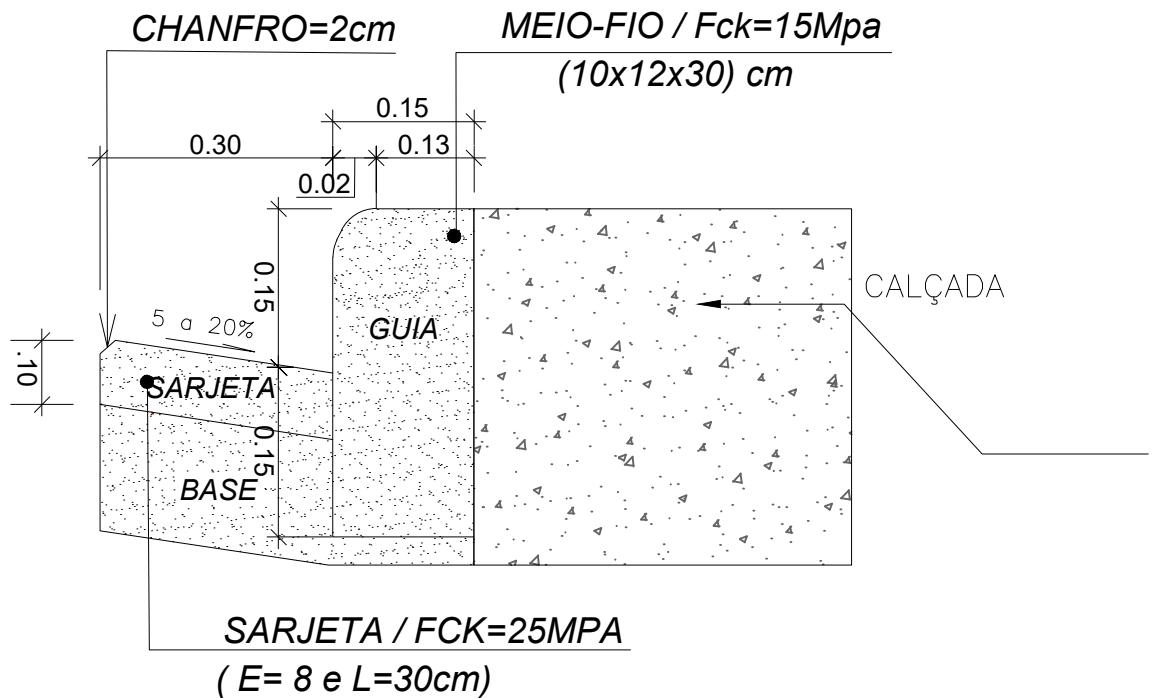
RESPONSÁVEL TÉCNICO: RAFAELE SALOMÃO / CAU: A778150

Nº PRANCHA:
02/04

GOVERNO DO
MARANHÃO
GOVERNO DE TODOS NÓS



● SEÇÃO TRANSVERSAL - PLATAFORMA ACABADA



● DETALHAMENTO MEIO FIO E SARJETA

PAVIMENTAÇÃO ASFÁLTICA DE VIAS URBANAS DO ESTADO DO MARANHÃO

PROJETO: PROJETO DE PAVIMENTAÇÃO ASFÁLTICA - RUA DA BUEIRA

MUNICÍPIO: SÃO JOSÉ DE RIBAMAR - MA

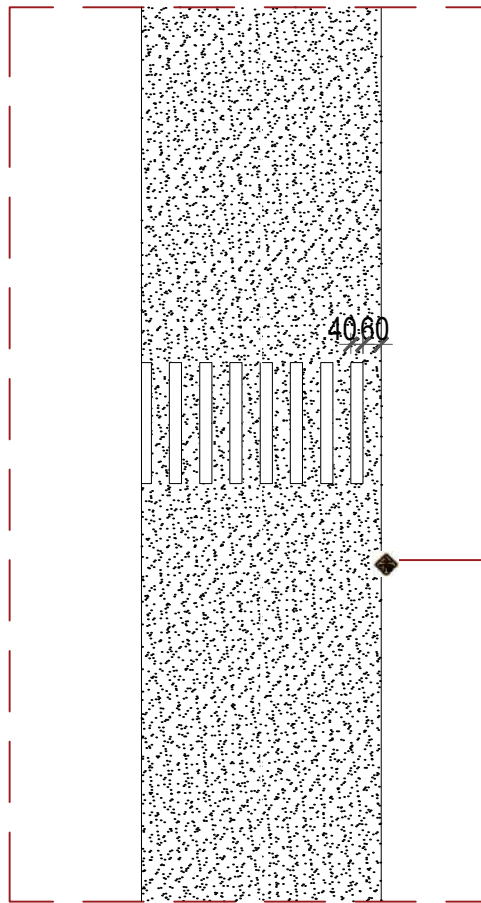
ORGÃO RESPONSÁVEL: SECRETARIA DE ESTADO DAS CIDADES E DESENVOLVIMENTO URBANO

RESPONSÁVEL TÉCNICO: LARA LINDOSO / CAU: A246642-2

ESCALA DE PLOTAGEM: 1/250

Nº PRANCHA: 01/02

GOVERNO DO
MARANHÃO
GOVERNO DE TODOS NÓS



PLACA PARA INDICAÇÃO DE FAIXA DE PEDESTRE.

● DETALHAMENTO DE SINALIZAÇÃO

LEGENDA			
	PISTA DE ROLAGEM		PLACA DE SINALIZAÇÃO
	FAIXA DE PEDESTRE		

PAVIMENTAÇÃO ASFÁLTICA DE VIAS URBANAS DO ESTADO DO MARANHÃO

PROJETO: PROJETO DE PAVIMENTAÇÃO ASFÁLTICA - RUA DA BUEIRA

MUNICÍPIO: SÃO JOSÉ DE RIBAMAR - MA

ORGÃO RESPONSÁVEL: SECRETARIA DE ESTADO DAS CIDADES E DESENVOLVIMENTO URBANO

ESCALA DE PLOTAGEM: 1/250

RESPONSÁVEL TÉCNICO: LARA LINDOSO / CAU: A246642-2

Nº PRANCHA: 02/02

