



● RUA I - RESIDENCIAL LULA - SANTA RITA/MA

PAVIMENTAÇÃO ASFÁLTICA DE VIAS URBANAS DO ESTADO DO MARANHÃO

PROJETO:

PROJETO DE PAVIMENTAÇÃO ASFÁLTICO - RUA I

MUNICÍPIO:

SANTA RITA - MA

ORGÃO RESPONSÁVEL:

SECRETARIA DE ESTADO DAS CIDADES E
DESENVOLVIMENTO URBANO

ESCALA DE PLOTAGEM:

1/250

RESPONSÁVEL TÉCNICO:

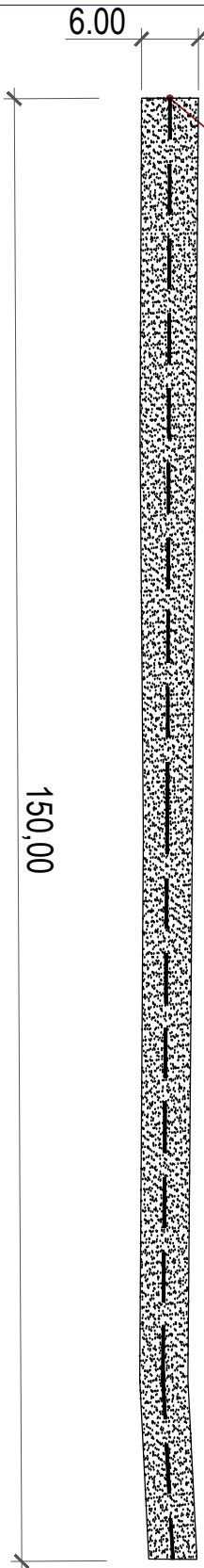
LARA LINDOSO / CAU: A246642-2

Nº PRANCHA:

01/02

GOVERNO DO
MARANHÃO
GOVERNO DE TODOS NÓS





INÍCIO DA RUA I
COORD.: UTM 23 577884 M.E
9652881 M.S

FINAL DA RUA I
COORD.: UTM 23 577879 M.E
9653023 M.S

● RUA I - RESIDENCIAL LULA - SANTA RITA/MA

PAVIMENTAÇÃO ASFÁLTICA DE VIAS URBANAS DO ESTADO DO MARANHÃO

PROJETO:
PROJETO DE PAVIMENTAÇÃO ASFÁLTICO - RUA I

MUNICÍPIO:
SANTA RITA - MA

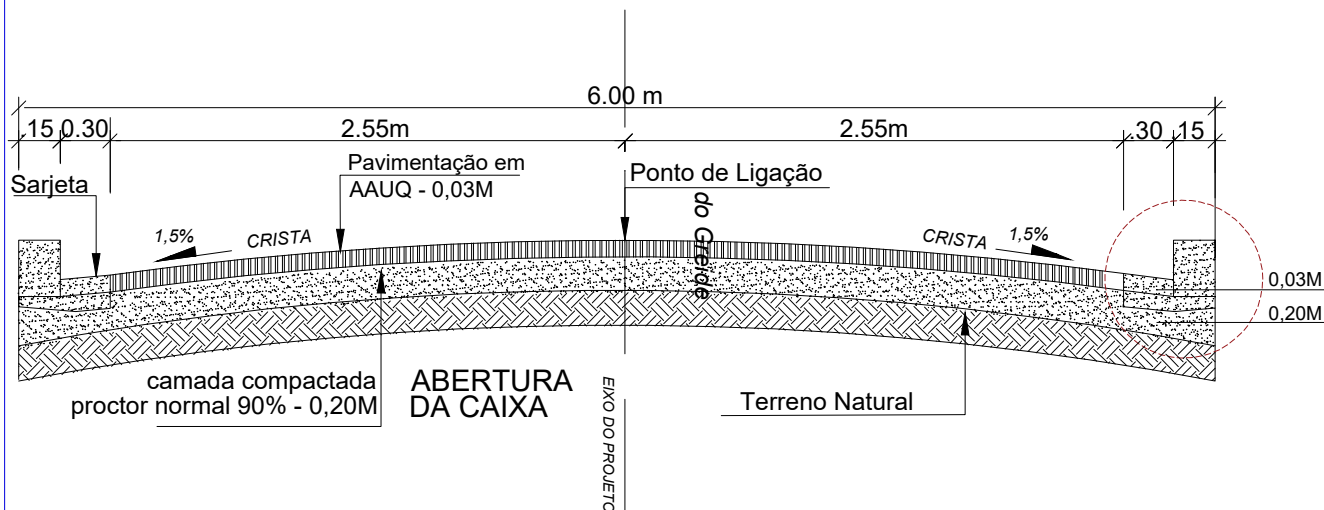
ORGÃO RESPONSÁVEL:
SECRETARIA DE ESTADO DAS CIDADES E
DESENVOLVIMENTO URBANO

ESCALA DE PLOTAGEM:
1/250

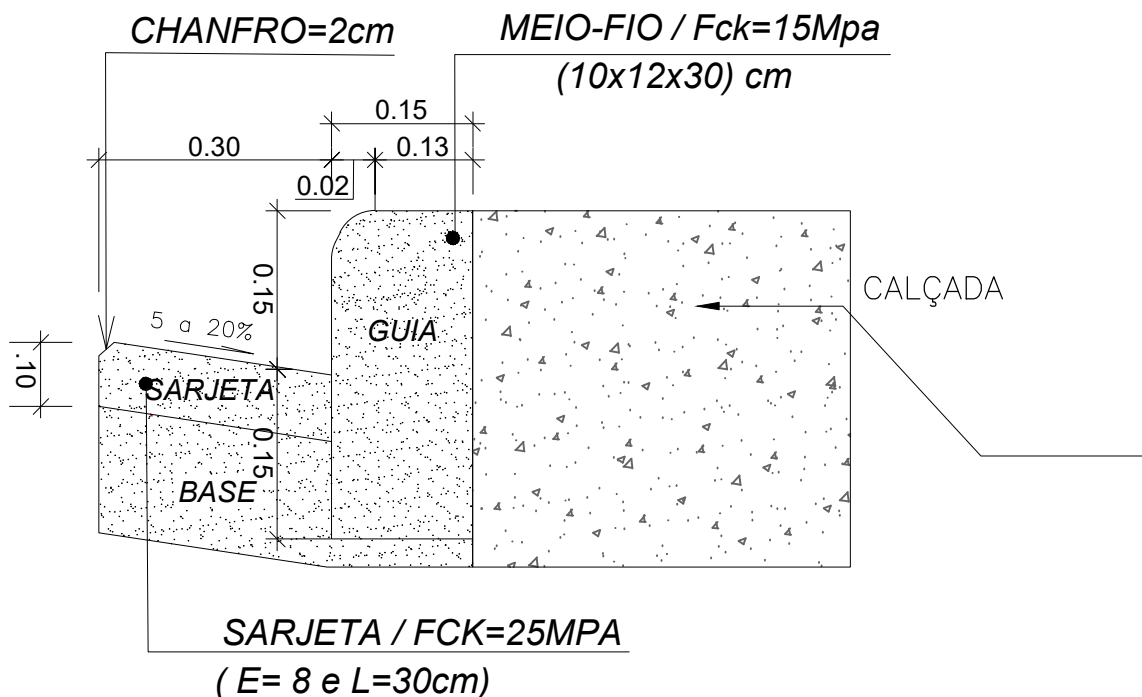
RESPONSÁVEL TÉCNICO:
LARA LINDOSO / CAU: A246642-2

Nº PRANCHA:
02/02





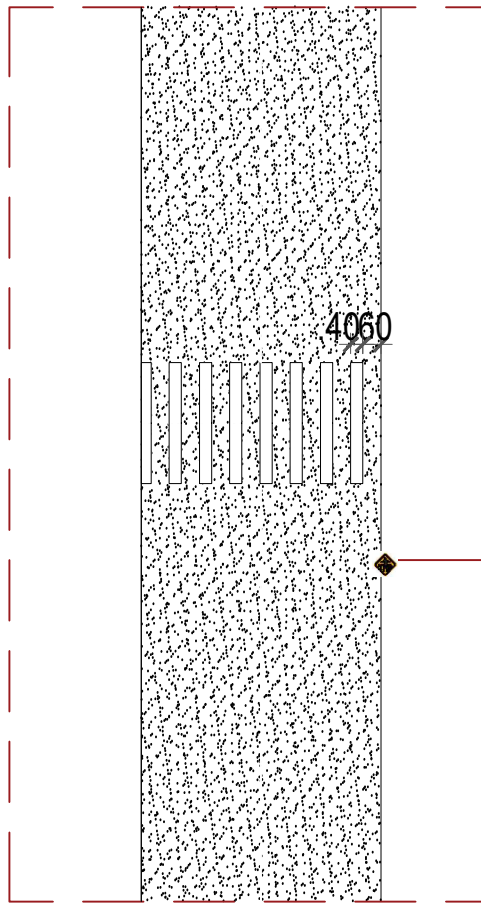
● SEÇÃO TRANSVERSAL - PLATAFORMA ACABADA



● DETALHAMENTO MEIO FIO E SARJETA

PAVIMENTAÇÃO ASFÁLTICA DE VIAS URBANAS DO ESTADO DO MARANHÃO

PROJETO:	DETALHAMENTO DE VIAS URBANAS		
MUNICÍPIO:	SANTA RITA - MA		
ORGÃO RESPONSÁVEL:	SECRETARIA DE ESTADO DAS CIDADES E DESENVOLVIMENTO URBANO	ESCALA DE PLOTAGEM:	1/250
RESPONSÁVEL TÉCNICO:	LARA LINDOSO / CAU: A246642-2	Nº PRANCHA:	01/02



PLACA PARA INDICAÇÃO DE FAIXA DE PEDESTRE.

● DETALHAMENTO DE SINALIZAÇÃO

LEGENDA			
	PISTA DE ROLAGEM		PLACA DE SINALIZAÇÃO
	FAIXA DE PEDESTRE		

PAVIMENTAÇÃO ASFÁLTICA DE VIAS URBANAS DO ESTADO DO MARANHÃO

PROJETO:
DETALHAMENTO DE VIAS URBANAS

MUNICÍPIO:
SANTA RITA - MA

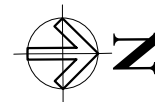
ORGÃO RESPONSÁVEL:
SECRETARIA DE ESTADO DAS CIDADES E DESENVOLVIMENTO URBANO

RESPONSÁVEL TÉCNICO:
LARA LINDOSO / CAU: A246642-2

ESCALA DE PLOTAGEM:
1/250

Nº PRANCHA:
02/02

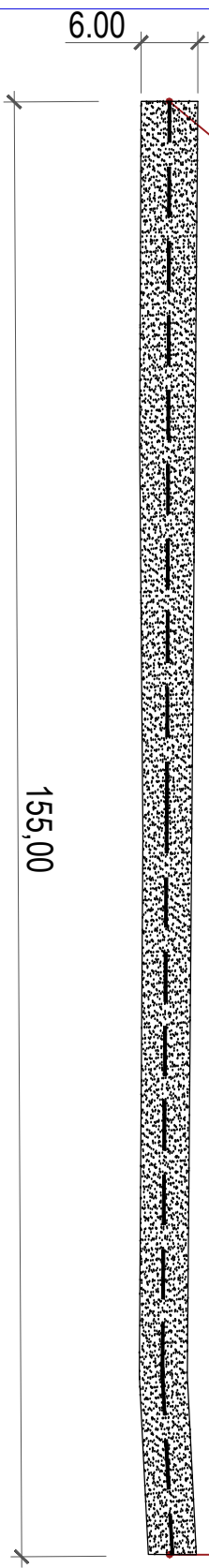
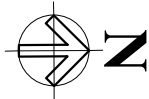
GOVERNO DO
MARANHÃO
GOVERNO DE TODOS NÓS



● RUA II - RESIDENCIAL LULA - SANTA RITA/MA

PAVIMENTAÇÃO ASFÁLTICA DE VIAS URBANAS DO ESTADO DO MARANHÃO

PROJETO:	PROJETO DE PAVIMENTAÇÃO ASFÁLTICO - RUA II		
MUNICÍPIO:	SANTA RITA - MA		
ORGÃO RESPONSÁVEL:	SECRETARIA DE ESTADO DAS CIDADES E DESENVOLVIMENTO URBANO	ESCALA DE PLOTAGEM:	1/250
RESPONSÁVEL TÉCNICO:	LARA LINDOSO / CAU: A246642-2	Nº PRANCHA:	01/02



INÍCIO DA RUA II
COORD.: UTM 23 577768 M.E
9652881 M.S

FINAL DA RUA II
COORD.: UTM 23 577925 M.E
9652879 M.S

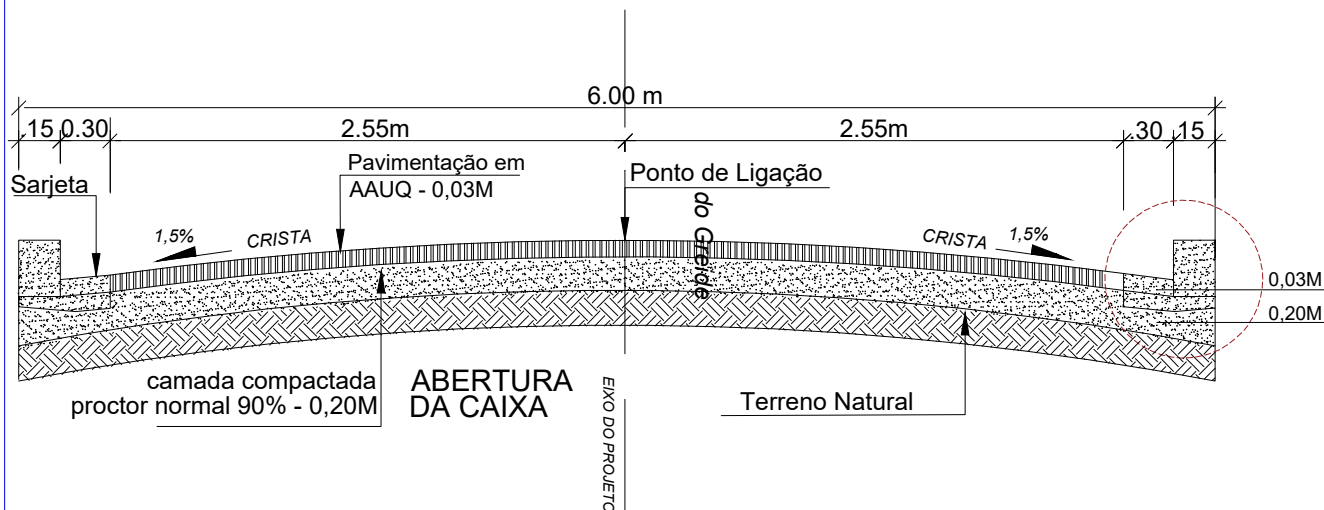
● RUA II - RESIDENCIAL LULA - SANTA RITA/MA

PAVIMENTAÇÃO ASFÁLTICA DE VIAS URBANAS DO ESTADO DO MARANHÃO

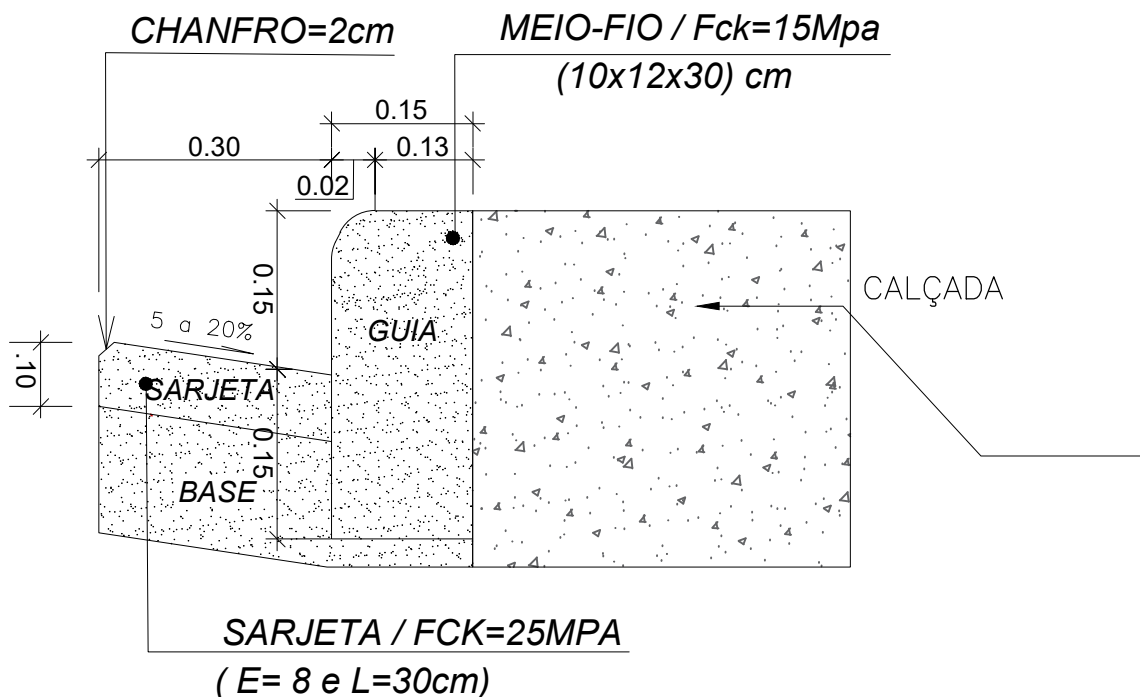
PROJETO:	PROJETO DE PAVIMENTAÇÃO ASFÁLTICO - RUA II		
MUNICÍPIO:	SANTA RITA - MA		
ORGÃO RESPONSÁVEL:	SECRETARIA DE ESTADO DAS CIDADES E DESENVOLVIMENTO URBANO	ESCALA DE PLOTAGEM:	1/250
RESPONSÁVEL TÉCNICO:	LARA LINDOSO / CAU: A246642-2	Nº PRANCHA:	02/02



formato A4



● SEÇÃO TRANSVERSAL - PLATAFORMA ACABADA



● DETALHAMENTO MEIO FIO E SARJETA

PAVIMENTAÇÃO ASFÁLTICA DE VIAS URBANAS DO ESTADO DO MARANHÃO

PROJETO:
DETALHAMENTO DE VIAS URBANAS

MUNICÍPIO:
SANTA RITA - MA

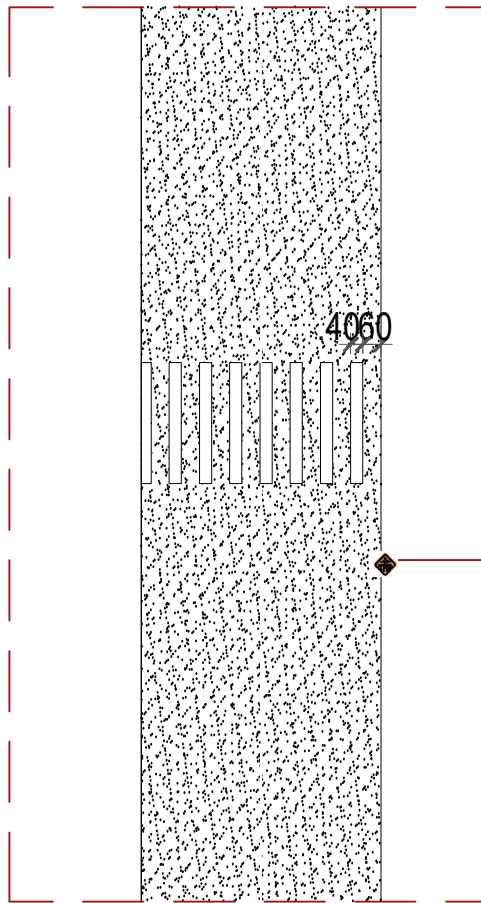
ORGÃO RESPONSÁVEL:
SECRETARIA DE ESTADO DAS CIDADES E
DESENVOLVIMENTO URBANO

RESPONSÁVEL TÉCNICO:
LARA LINDOSO / CAU: A246642-2

ESCALA DE PLOTAGEM:
1/250

Nº PRANCHA:
01/02

GOVERNO DO
MARANHÃO
GOVERNO DE TODOS NÓS



PLACA PARA INDICAÇÃO DE FAIXA DE PEDESTRE.

● DETALHAMENTO DE SINALIZAÇÃO

LEGENDA			
	PISTA DE ROLAGEM		PLACA DE SINALIZAÇÃO
	FAIXA DE PEDESTRE		

PAVIMENTAÇÃO ASFÁLTICA DE VIAS URBANAS DO ESTADO DO MARANHÃO

PROJETO:
DETALHAMENTO DE VIAS URBANAS

MUNICÍPIO:
SANTA RITA - MA

ORGÃO RESPONSÁVEL:
SECRETARIA DE ESTADO DAS CIDADES E DESENVOLVIMENTO URBANO

RESPONSÁVEL TÉCNICO:
LARA LINDOSO / CAU: A246642-2

ESCALA DE PLOTAGEM:
1/250

Nº PRANCHA:
02/02

GOVERNO DO
MARANHÃO
GOVERNO DE TODOS NÓS

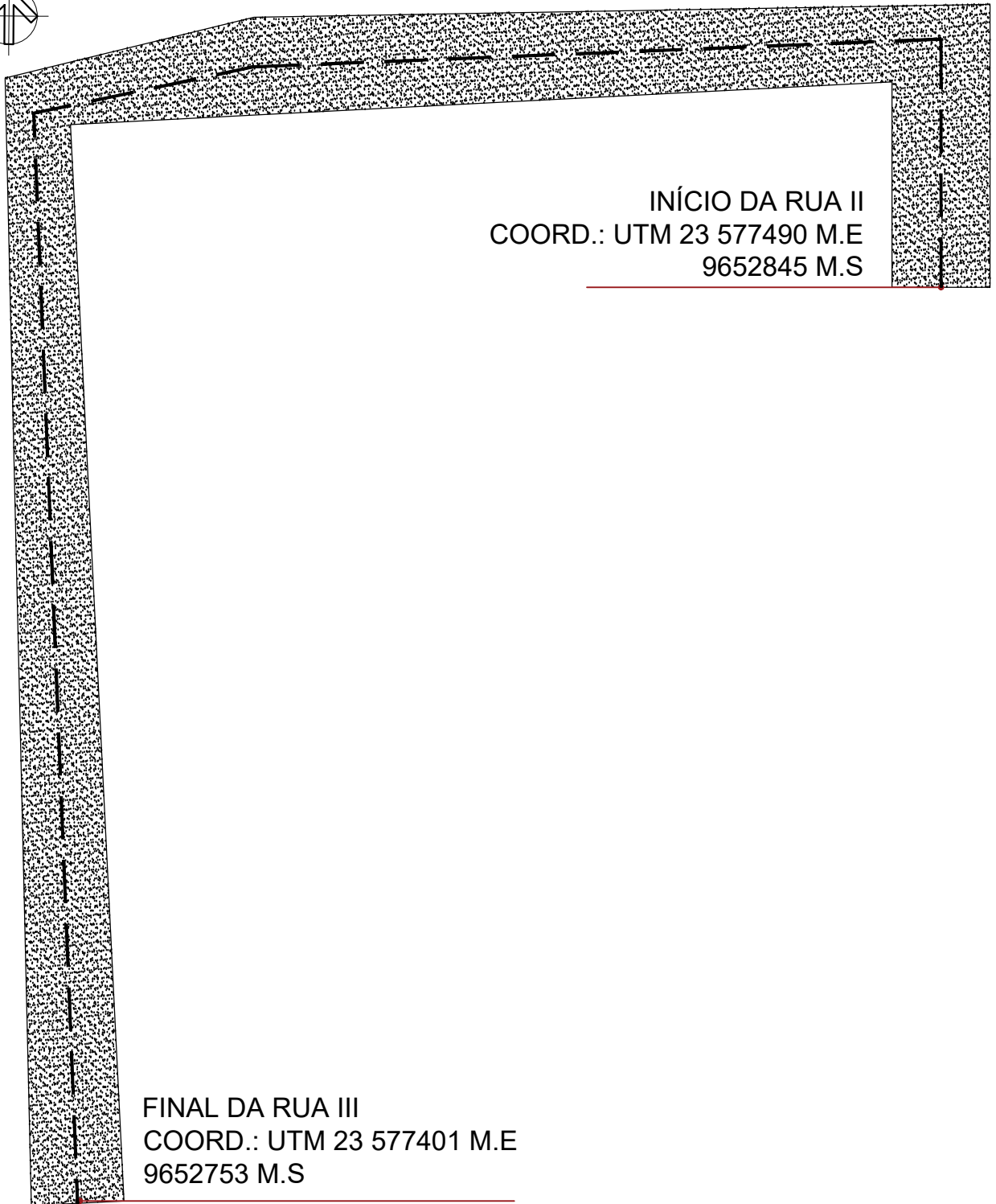
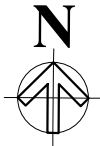


● RUA III - RESIDENCIAL LULA - SANTA RITA/MA

PAVIMENTAÇÃO ASFÁLTICA DE VIAS URBANAS DO ESTADO DO MARANHÃO

PROJETO:	PROJETO DE PAVIMENTAÇÃO ASFÁLTICO - RUA III		
MUNICÍPIO:	SANTA RITA - MA		
ORGÃO RESPONSÁVEL:	SECRETARIA DE ESTADO DAS CIDADES E DESENVOLVIMENTO URBANO	ESCALA DE PLOTAGEM:	1/250
RESPONSÁVEL TÉCNICO:	LARA LINDOSO / CAU: A246642-2	Nº PRANCHA:	01/02



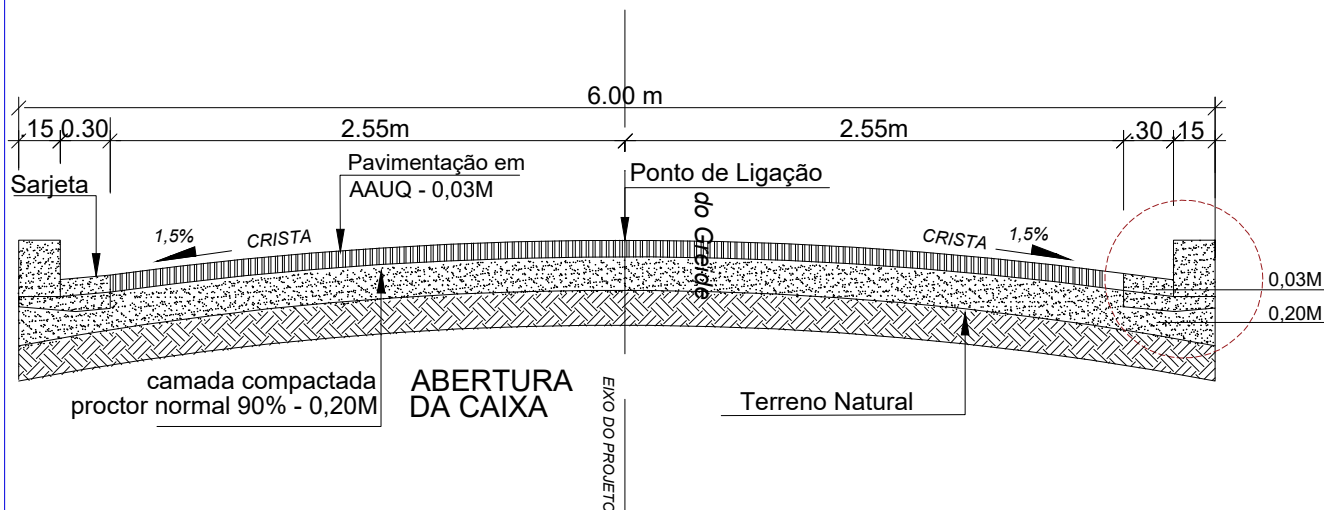


● RUA III - RESIDENCIAL LULA - SANTA RITA/MA

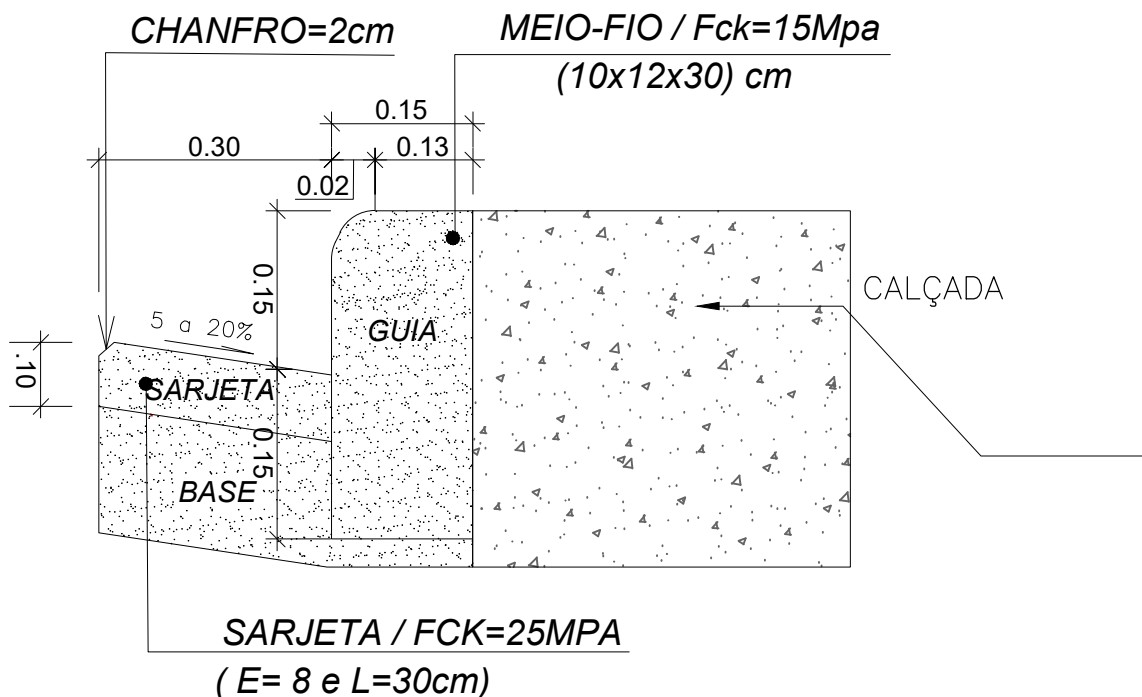
PAVIMENTAÇÃO ASFÁLTICA DE VIAS URBANAS DO ESTADO DO MARANHÃO

PROJETO:	PROJETO DE PAVIMENTAÇÃO ASFÁLTICO - RUA III	
MUNICÍPIO:	SANTA RITA - MA	
ORGÃO RESPONSÁVEL:	SECRETARIA DE ESTADO DAS CIDADES E DESENVOLVIMENTO URBANO	ESCALA DE PLOTAGEM: 1/250
RESPONSÁVEL TÉCNICO:	LARA LINDOSO / CAU: A246642-2	Nº PRANCHA: 02/02





● SEÇÃO TRANSVERSAL - PLATAFORMA ACABADA



● DETALHAMENTO MEIO FIO E SARJETA

PAVIMENTAÇÃO ASFÁLTICA DE VIAS URBANAS DO ESTADO DO MARANHÃO

PROJETO:
DETALHAMENTO DE VIAS URBANAS

MUNICÍPIO:
SANTA RITA - MA

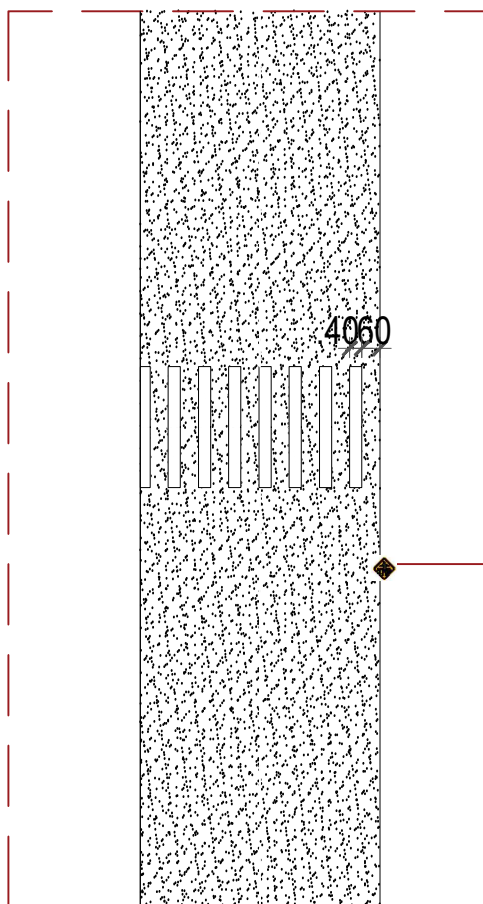
ORGÃO RESPONSÁVEL:
SECRETARIA DE ESTADO DAS CIDADES E
DESENVOLVIMENTO URBANO

RESPONSÁVEL TÉCNICO:
LARA LINDOSO / CAU: A246642-2

ESCALA DE PLOTAGEM:
1/250

Nº PRANCHA:
01/02

GOVERNO DO
MARANHÃO
GOVERNO DE TODOS NÓS



PLACA PARA INDICAÇÃO DE FAIXA DE PEDESTRE.

● DETALHAMENTO DE SINALIZAÇÃO

LEGENDA			
	PISTA DE ROLAGEM		PLACA DE SINALIZAÇÃO
	FAIXA DE PEDESTRE		

PAVIMENTAÇÃO ASFÁLTICA DE VIAS URBANAS DO ESTADO DO MARANHÃO

PROJETO:
DETALHAMENTO DE VIAS URBANAS

MUNICÍPIO:
SANTA RITA - MA

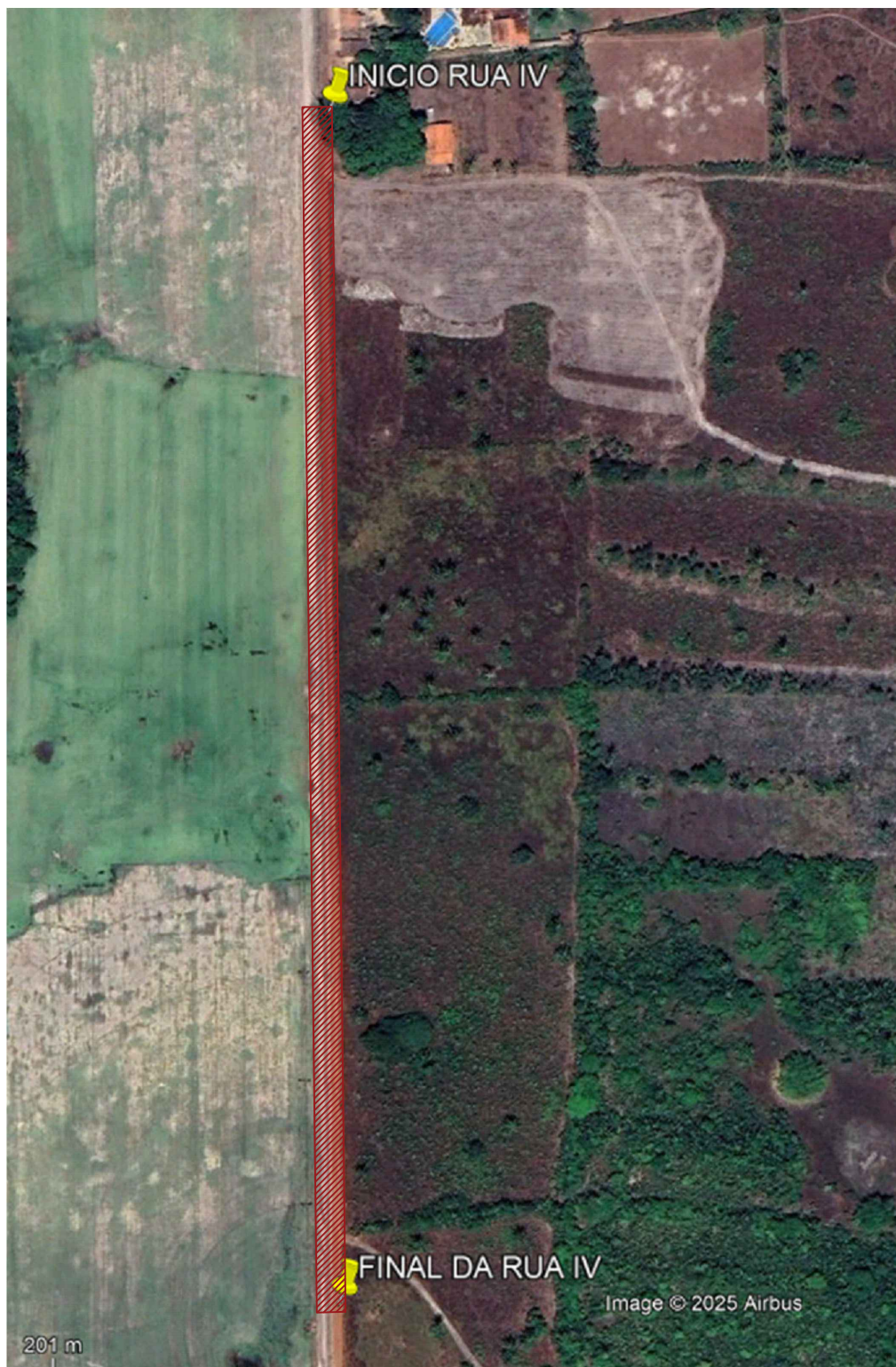
ORGÃO RESPONSÁVEL:
SECRETARIA DE ESTADO DAS CIDADES E DESENVOLVIMENTO URBANO

RESPONSÁVEL TÉCNICO:
LARA LINDOSO / CAU: A246642-2

ESCALA DE PLOTAGEM:
1/250

Nº PRANCHA:
02/02

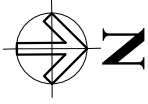




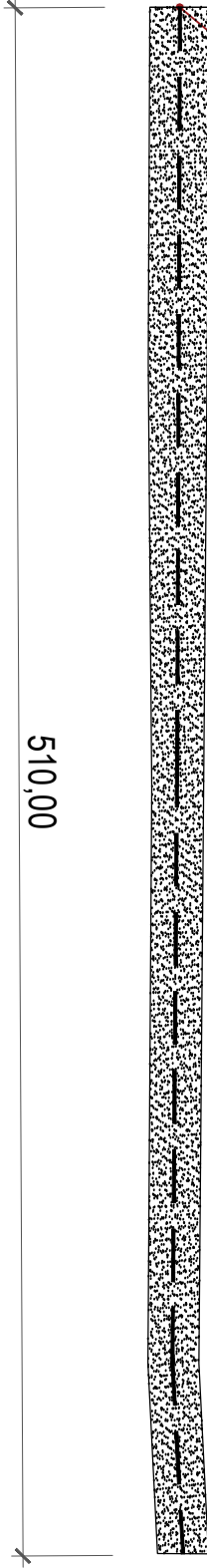
● RUA IV - RESIDENCIAL LULA - SANTA RITA/MA

PAVIMENTAÇÃO ASFÁLTICA DE VIAS URBANAS DO ESTADO DO MARANHÃO

PROJETO:	PROJETO DE PAVIMENTAÇÃO ASFÁLTICO - RUA IV		
MUNICÍPIO:	SANTA RITA - MA		
ORGÃO RESPONSÁVEL:	SECRETARIA DE ESTADO DAS CIDADES E DESENVOLVIMENTO URBANO	ESCALA DE PLOTAGEM:	1/250
RESPONSÁVEL TÉCNICO:	LARA LINDOSO / CAU: A246642-2	Nº PRANCHA:	01/02



6.00



INÍCIO DA RUA IV
COORD.: UTM 23 579008 M.E
9652403 M.S

510,00

FINAL DA RUA IV
COORD.: UTM 23 579536 M.E
9652369 M.S

● RUA IV - RESIDENCIAL LULA - SANTA RITA/MA

PAVIMENTAÇÃO ASFÁLTICA DE VIAS URBANAS DO ESTADO DO MARANHÃO

PROJETO:
PROJETO DE PAVIMENTAÇÃO ASFÁLTICO - RUA IV

MUNICÍPIO:
SANTA RITA - MA

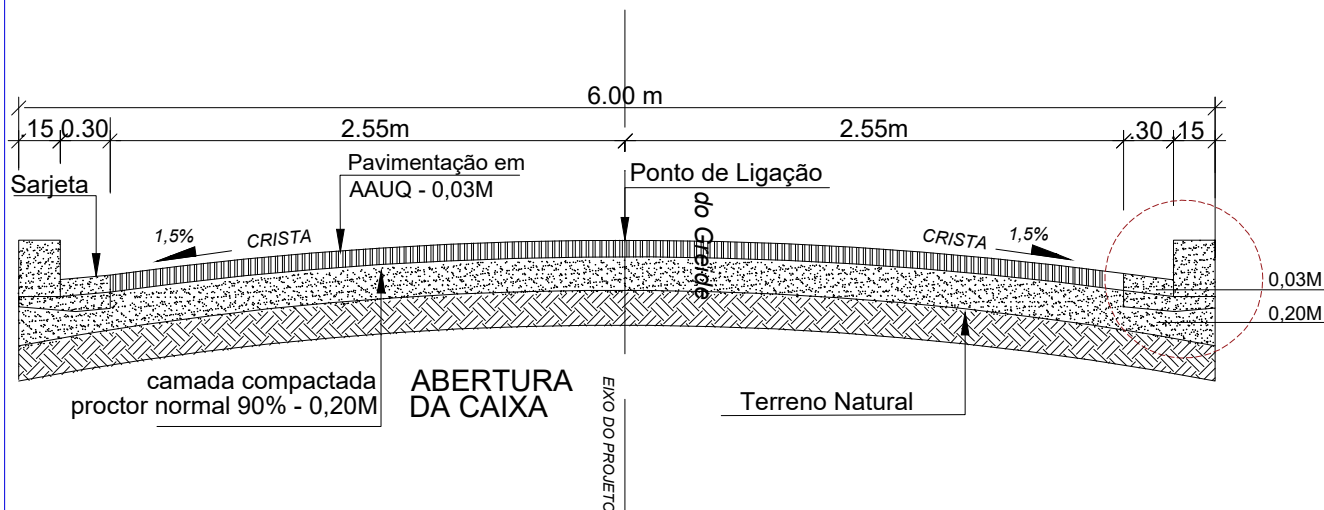
ORGÃO RESPONSÁVEL:
SECRETARIA DE ESTADO DAS CIDADES E
DESENVOLVIMENTO URBANO

ESCALA DE PLOTAGEM:
1/250

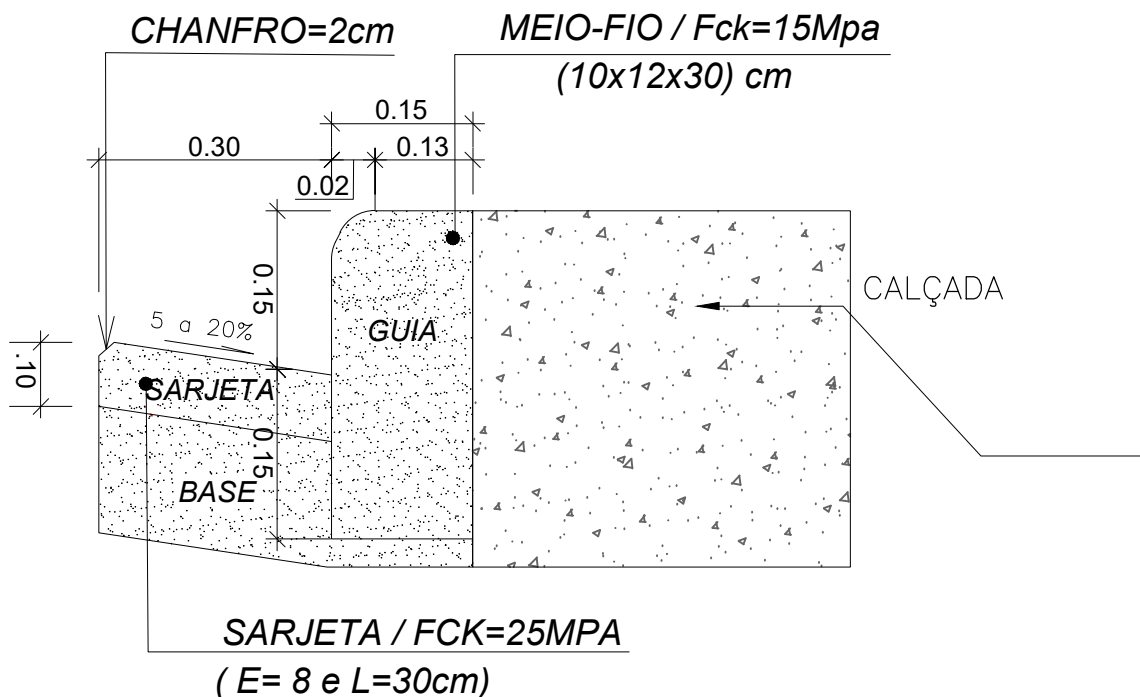
RESPONSÁVEL TÉCNICO:
LARA LINDOSO / CAU: A246642-2

Nº PRANCHA:
02/02





● SEÇÃO TRANSVERSAL - PLATAFORMA ACABADA



● DETALHAMENTO MEIO FIO E SARJETA

PAVIMENTAÇÃO ASFÁLTICA DE VIAS URBANAS DO ESTADO DO MARANHÃO

PROJETO:
DETALHAMENTO DE VIAS URBANAS

MUNICÍPIO:
SANTA RITA - MA

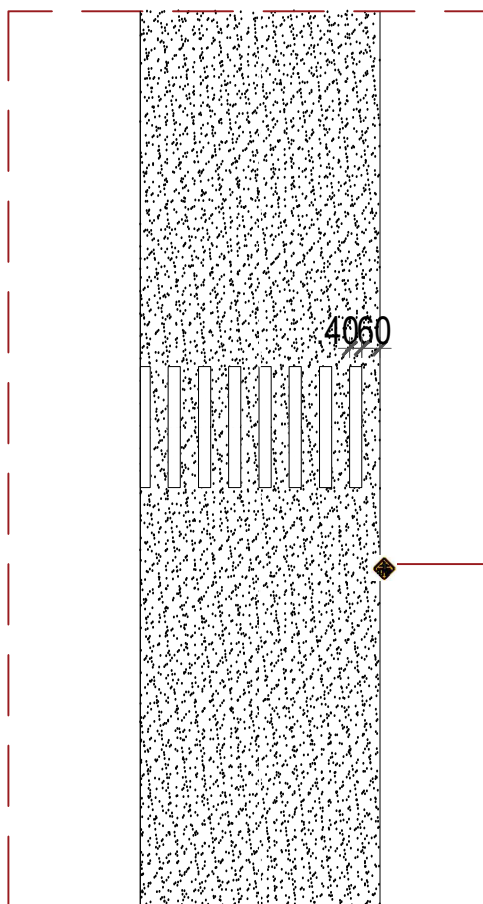
ORGÃO RESPONSÁVEL:
SECRETARIA DE ESTADO DAS CIDADES E
DESENVOLVIMENTO URBANO

RESPONSÁVEL TÉCNICO:
LARA LINDOSO / CAU: A246642-2

ESCALA DE PLOTAGEM:
1/250

Nº PRANCHA:
01/02

GOVERNO DO
MARANHÃO
GOVERNO DE TODOS NÓS



PLACA PARA INDICAÇÃO DE FAIXA DE PEDESTRE.

● DETALHAMENTO DE SINALIZAÇÃO

LEGENDA			
	PISTA DE ROLAGEM		PLACA DE SINALIZAÇÃO
	FAIXA DE PEDESTRE		

PAVIMENTAÇÃO ASFÁLTICA DE VIAS URBANAS DO ESTADO DO MARANHÃO

PROJETO:
DETALHAMENTO DE VIAS URBANAS

MUNICÍPIO:
SANTA RITA - MA

ORGÃO RESPONSÁVEL:
SECRETARIA DE ESTADO DAS CIDADES E DESENVOLVIMENTO URBANO

RESPONSÁVEL TÉCNICO:
LARA LINDOSO / CAU: A246642-2

ESCALA DE PLOTAGEM:
1/250

Nº PRANCHA:
02/02

GOVERNO DO
MARANHÃO
GOVERNO DE TODOS NÓS