

PLACA PARA INDICAÇÃO DE FAIXA DE PEDESTRE.

● DETALHAMENTO DE SINALIZAÇÃO

LEGENDA			
	PISTA DE ROLAGEM		PLACA DE SINALIZAÇÃO
	FAIXA DE PEDESTRE		

PAVIMENTAÇÃO ASFÁLTICA DE VIAS URBANAS DO ESTADO DO MARANHÃO

PROJETO:
DETALHAMENTO DE VIAS URBANAS

MUNICÍPIO:
PAÇO DO LUMIAR

ORGÃO RESPONSÁVEL:
SECRETARIA DE ESTADO DAS CIDADES E DESENVOLVIMENTO URBANO

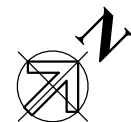
RESPONSÁVEL TÉCNICO:
LARA LINDOSO / CAU: A246642-2

ESCALA DE PLOTAGEM:
1/250

Nº PRANCHA:
02/02

GOVERNO DO
MARANHÃO
GOVERNO DE TODOS NÓS





● R. I - RESIDENCIAL ARMINDO/PAÇO DO LUMIAR

PAVIMENTAÇÃO ASFÁLTICA DE VIAS URBANAS DO ESTADO DO MARANHÃO

PROJETO:

PROJETO DE PAVIMENTAÇÃO ASFÁLTICO - RUA I

MUNICÍPIO:

PAÇO DO LUMIAR

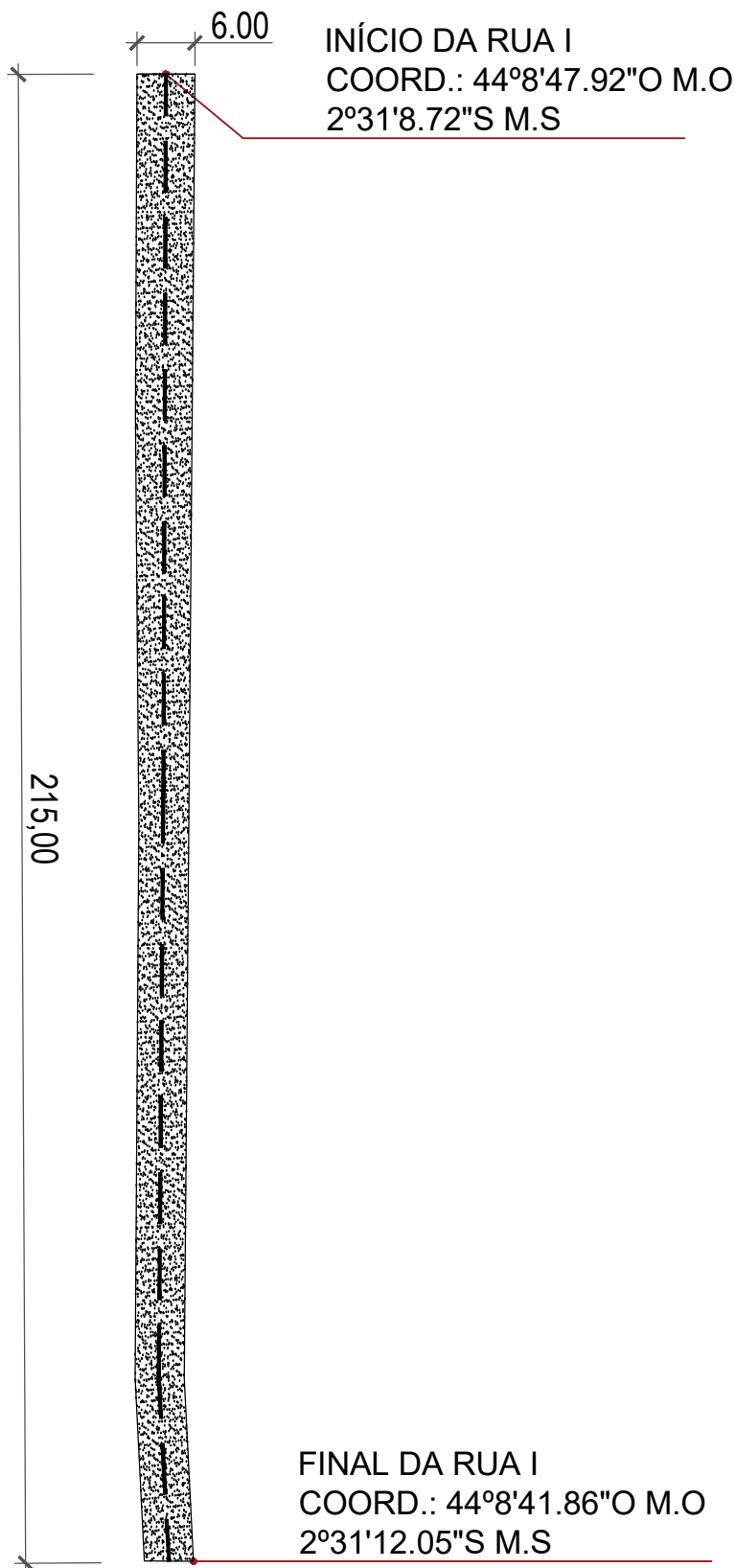
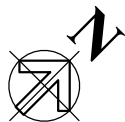
ORGÃO RESPONSÁVEL: SECRETARIA DE ESTADO DAS CIDADES E DESENVOLVIMENTO URBANO

ESCALA DE PLOTAGEM:
1/250

RESPONSÁVEL TÉCNICO: LARA LINDOSO / CAU: A246642-2

Nº PRANCHA:
01/02

GOVERNO DO
MARANHÃO
GOVERNO DE TODOS NÓS



● R. I - RESIDENCIAL ARMINDO/PAÇO DO LUMIAR

PAVIMENTAÇÃO ASFÁLTICA DE VIAS URBANAS DO ESTADO DO MARANHÃO

PROJETO:

PROJETO DE PAVIMENTAÇÃO ASFÁLTICO - RUA I

MUNICÍPIO:

PAÇO DO LUMIAR

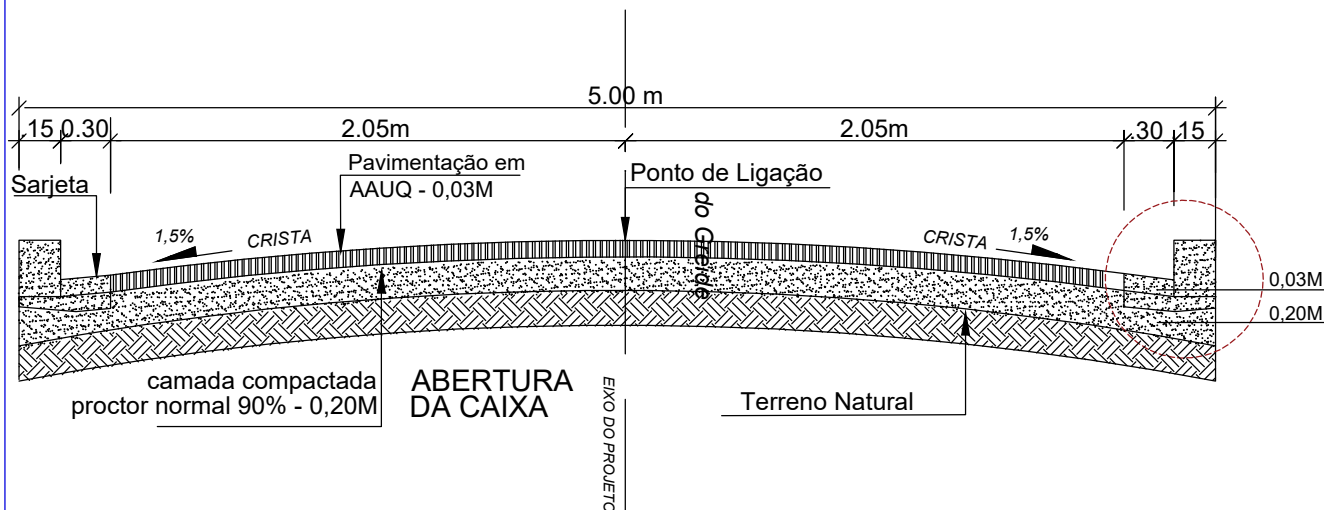
ORGÃO RESPONSÁVEL: SECRETARIA DE ESTADO DAS CIDADES E DESENVOLVIMENTO URBANO

ESCALA DE PLOTAGEM:
1/250

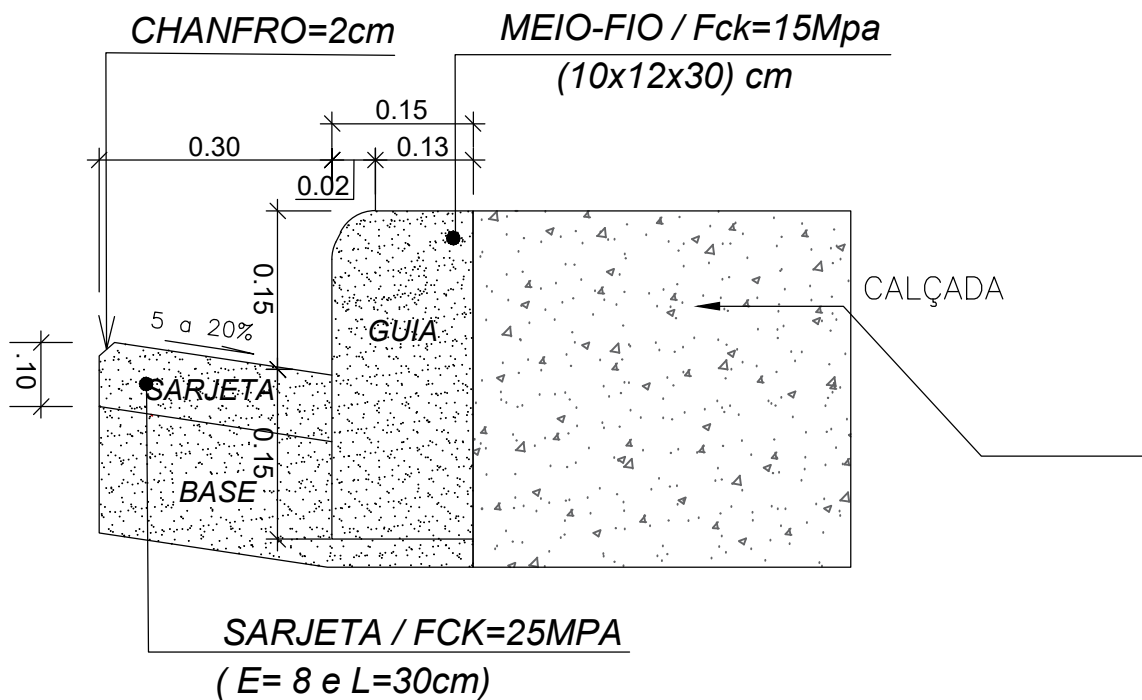
RESPONSÁVEL TÉCNICO: LARA LINDOSO / CAU: A246642-2

Nº PRANCHA:
02/02

GOVERNO DO
MARANHÃO
GOVERNO DE TODOS NÓS



● SEÇÃO TRANSVERSAL - PLATAFORMA ACABADA



● DETALHAMENTO MEIO FIO E SARJETA

PAVIMENTAÇÃO ASFÁLTICA DE VIAS URBANAS DO ESTADO DO MARANHÃO

PROJETO:
DETALHAMENTO DE VIAS URBANAS

MUNICÍPIO:
PAÇO DO LUMIAR

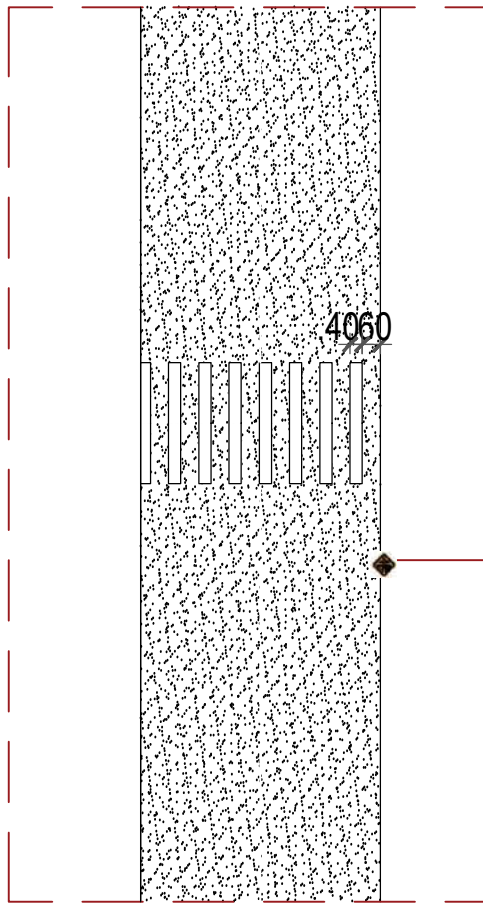
ORGÃO RESPONSÁVEL:
SECRETARIA DE ESTADO DAS CIDADES E
DESENVOLVIMENTO URBANO

RESPONSÁVEL TÉCNICO:
LARA LINDOSO / CAU: A246642-2

ESCALA DE PLOTAGEM:
1/250

Nº PRANCHA:
01/02

GOVERNO DO
MARANHÃO
GOVERNO DE TODOS NÓS



PLACA PARA INDICAÇÃO DE FAIXA DE PEDESTRE.

● DETALHAMENTO DE SINALIZAÇÃO

LEGENDA			
	PISTA DE ROLAGEM		PLACA DE SINALIZAÇÃO
	FAIXA DE PEDESTRE		

PAVIMENTAÇÃO ASFÁLTICA DE VIAS URBANAS DO ESTADO DO MARANHÃO

PROJETO:
DETALHAMENTO DE VIAS URBANAS

MUNICÍPIO:
PAÇO DO LUMIAR

ORGÃO RESPONSÁVEL:
SECRETARIA DE ESTADO DAS CIDADES E DESENVOLVIMENTO URBANO

RESPONSÁVEL TÉCNICO:
LARA LINDOSO / CAU: A246642-2

ESCALA DE PLOTAGEM:
1/250

Nº PRANCHA:
02/02





● R. J - RESIDENCIAL ARMINDO/PAÇO DO LUMIAR

PAVIMENTAÇÃO ASFÁLTICA DE VIAS URBANAS DO ESTADO DO MARANHÃO

PROJETO:

PROJETO DE PAVIMENTAÇÃO ASFÁLTICO - RUA J

MUNICÍPIO:

PAÇO DO LUMIAR

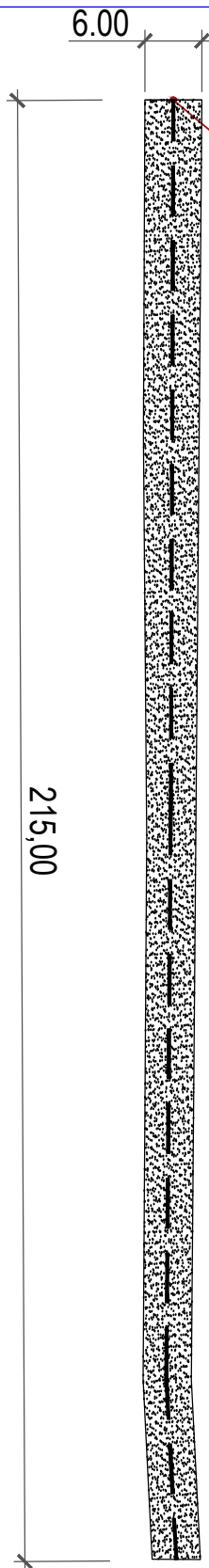
ORGÃO RESPONSÁVEL: SECRETARIA DE ESTADO DAS CIDADES E DESENVOLVIMENTO URBANO

ESCALA DE PLOTAGEM:
1/250

RESPONSÁVEL TÉCNICO: LARA LINDOSO / CAU: A246642-2

Nº PRANCHA:
01/02





INÍCIO DA RUA J
COORD.: 44°8'47.10"O M.O
2°31'7.26"S M.S

FINAL DA RUA J
COORD.: 44°8'41.03"O M.O
2°31'10.65"S M.S

● R. J - RESIDENCIAL ARMINDO/PAÇO DO LUMIAR

PAVIMENTAÇÃO ASFÁLTICA DE VIAS URBANAS DO ESTADO DO MARANHÃO

PROJETO:
PROJETO DE PAVIMENTAÇÃO ASFÁLTICO - RUA J

MUNICÍPIO:
PAÇO DO LUMIAR

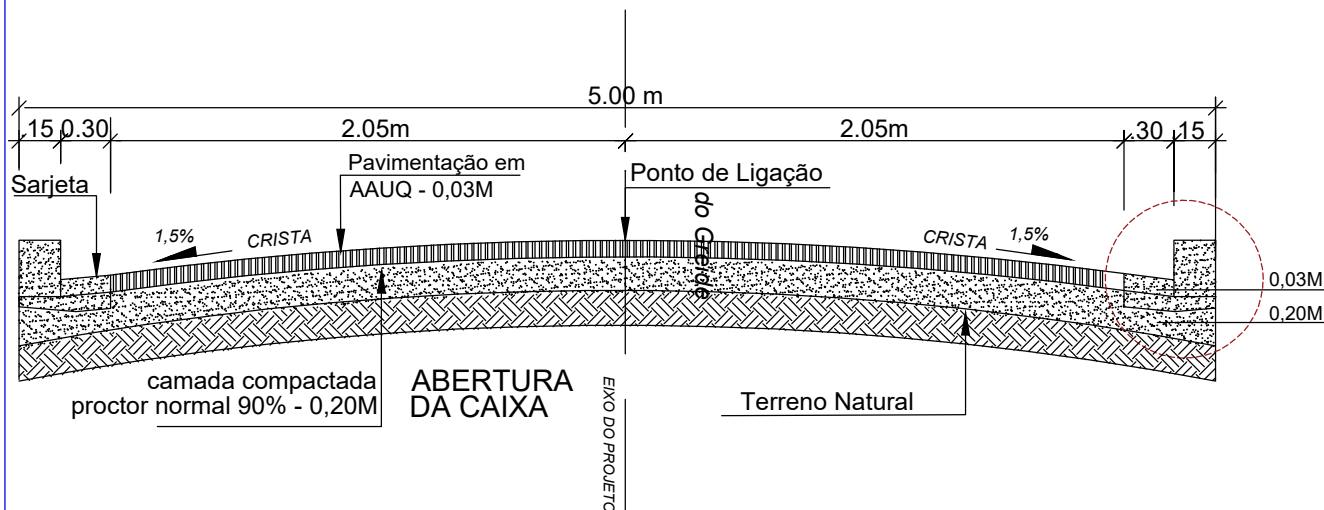
ORGÃO RESPONSÁVEL:
SECRETARIA DE ESTADO DAS CIDADES E
DESENVOLVIMENTO URBANO

ESCALA DE PLOTAGEM:
1/250

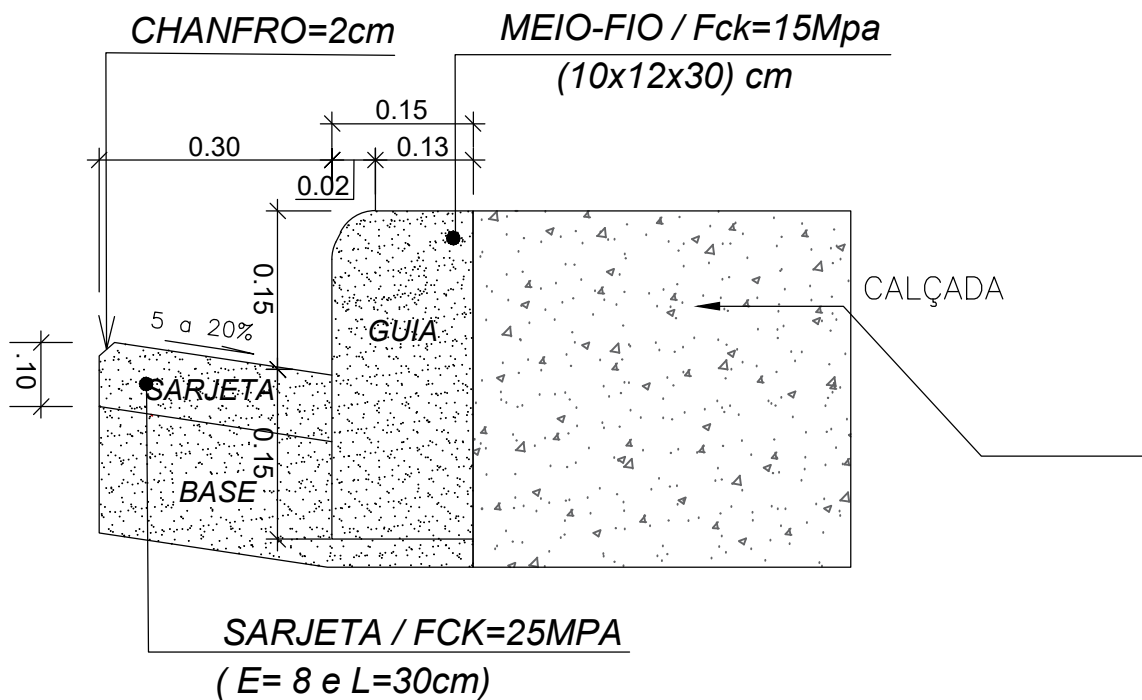
RESPONSÁVEL TÉCNICO:
LARA LINDOSO / CAU: A246642-2

Nº PRANCHA:
02/02





● SEÇÃO TRANSVERSAL - PLATAFORMA ACABADA



● DETALHAMENTO MEIO FIO E SARJETA

PAVIMENTAÇÃO ASFÁLTICA DE VIAS URBANAS DO ESTADO DO MARANHÃO

PROJETO:
DETALHAMENTO DE VIAS URBANAS

MUNICÍPIO:
PAÇO DO LUMIAR

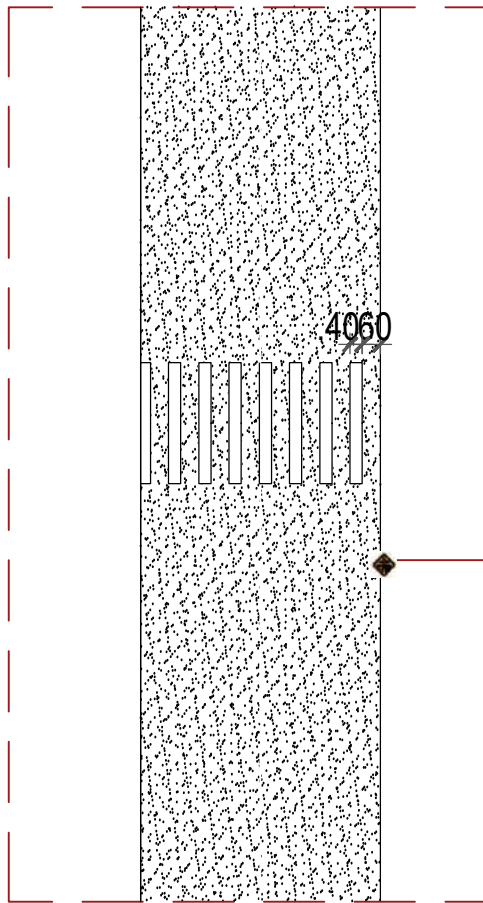
ORGÃO RESPONSÁVEL:
SECRETARIA DE ESTADO DAS CIDADES E
DESENVOLVIMENTO URBANO

RESPONSÁVEL TÉCNICO:
LARA LINDOSO / CAU: A246642-2

ESCALA DE PLOTAGEM:
1/250

Nº PRANCHA:
01/02

GOVERNO DO
MARANHÃO
GOVERNO DE TODOS NÓS



PLACA PARA INDICAÇÃO DE FAIXA DE PEDESTRE.

● DETALHAMENTO DE SINALIZAÇÃO

LEGENDA			
	PISTA DE ROLAGEM		PLACA DE SINALIZAÇÃO
	FAIXA DE PEDESTRE		

PAVIMENTAÇÃO ASFÁLTICA DE VIAS URBANAS DO ESTADO DO MARANHÃO

PROJETO:
DETALHAMENTO DE VIAS URBANAS

MUNICÍPIO:
PAÇO DO LUMIAR

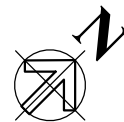
ORGÃO RESPONSÁVEL:
SECRETARIA DE ESTADO DAS CIDADES E DESENVOLVIMENTO URBANO

RESPONSÁVEL TÉCNICO:
LARA LINDOSO / CAU: A246642-2

ESCALA DE PLOTAGEM:
1/250

Nº PRANCHA:
02/02





● RUA JOSÉ REINALDO TAVARES - LUIS FERNANDO -PAÇO DO LUMIAR

PAVIMENTAÇÃO ASFÁLTICA DE VIAS URBANAS DO ESTADO DO MARANHÃO

PROJETO:

PROJETO DE PAVIMENTAÇÃO ASFÁLTICO - RUA REINALDO TAVARES

MUNICÍPIO:

PAÇO DO LUMIAR

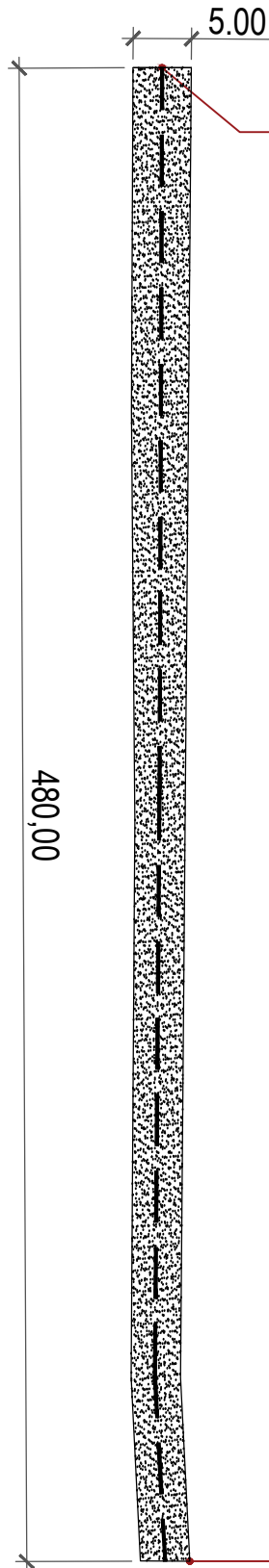
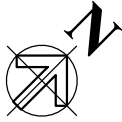
ORGÃO RESPONSÁVEL: SECRETARIA DE ESTADO DAS CIDADES E DESENVOLVIMENTO URBANO

ESCALA DE PLOTAGEM:
1/250

RESPONSÁVEL TÉCNICO: LARA LINDOSO / CAU: A246642-2

Nº PRANCHA:
01/02

GOVERNO DO
MARANHÃO
GOVERNO DE TODOS NÓS



INÍCIO DA RUA JOSÉ REINALDO
TAVARES COORD.: 44° 8'55.99"O
M.O
2°32'56.27"S

FINAL DA RUA JOSÉ REINALDO
TAVARES COORD.: 44° 8'53.31"O
M.O
2°32'40.96"S

● RUA JOSÉ REINALDO TAVARES - LUIS FERNANDO - PAÇO DO LUMIAR

PAVIMENTAÇÃO ASFÁLTICA DE VIAS URBANAS DO ESTADO DO MARANHÃO

PROJETO: PROJETO DE PAVIMENTAÇÃO ASFÁLTICO - RUA G

MUNICÍPIO: PAÇO DO LUMIAR

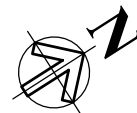
ORGÃO RESPONSÁVEL: SECRETARIA DE ESTADO DAS CIDADES E DESENVOLVIMENTO URBANO

ESCALA DE PLOTAGEM: 1/250

RESPONSÁVEL TÉCNICO: LARA LINDOSO / CAU: A246642-2

Nº PRANCHA: 02/02





● RUA L - RESIDENCIAL ARMINDO REIS - PAÇO DO LUMIAR/MA

PAVIMENTAÇÃO ASFÁLTICA DE VIAS URBANAS DO ESTADO DO MARANHÃO

PROJETO:
PROJETO DE PAVIMENTAÇÃO ASFÁLTICO - RUA L

MUNICÍPIO:
PAÇO DO LUMIAR - MA

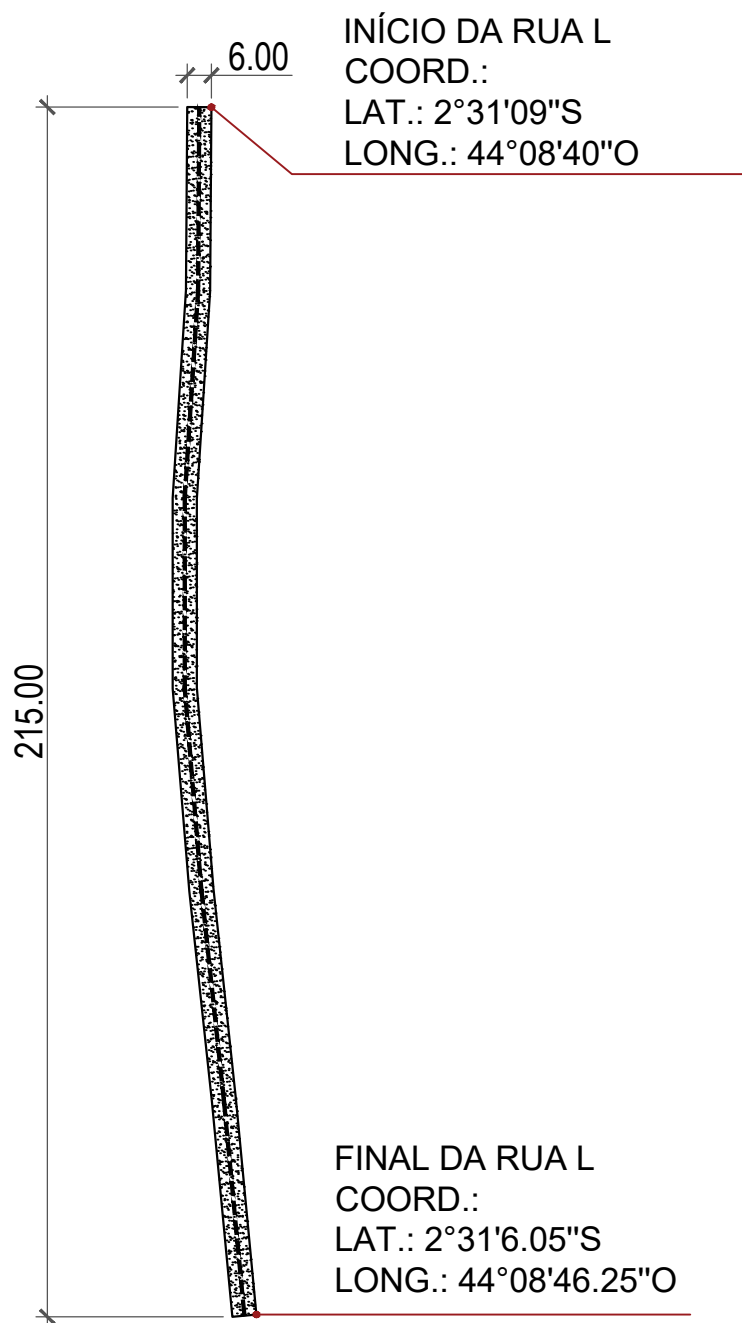
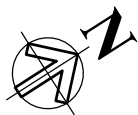
ORGÃO RESPONSÁVEL:
SECRETARIA DE ESTADO DAS CIDADES E
DESENVOLVIMENTO URBANO

RESPONSÁVEL TÉCNICO:
LARA LINDOSO / CAU: A246642-2

ESCALA DE PLOTAGEM:
1/250

Nº PRANCHA:
01/02





● RUA L - RESIDENCIAL ARMINDO REIS - PAÇO DO LUMIAR/MA

PAVIMENTAÇÃO ASFÁLTICA DE VIAS URBANAS DO ESTADO DO MARANHÃO

PROJETO: PROJETO DE PAVIMENTAÇÃO ASFÁLTICO - RUA L

MUNICÍPIO: PAÇO DO LUMIAR - MA

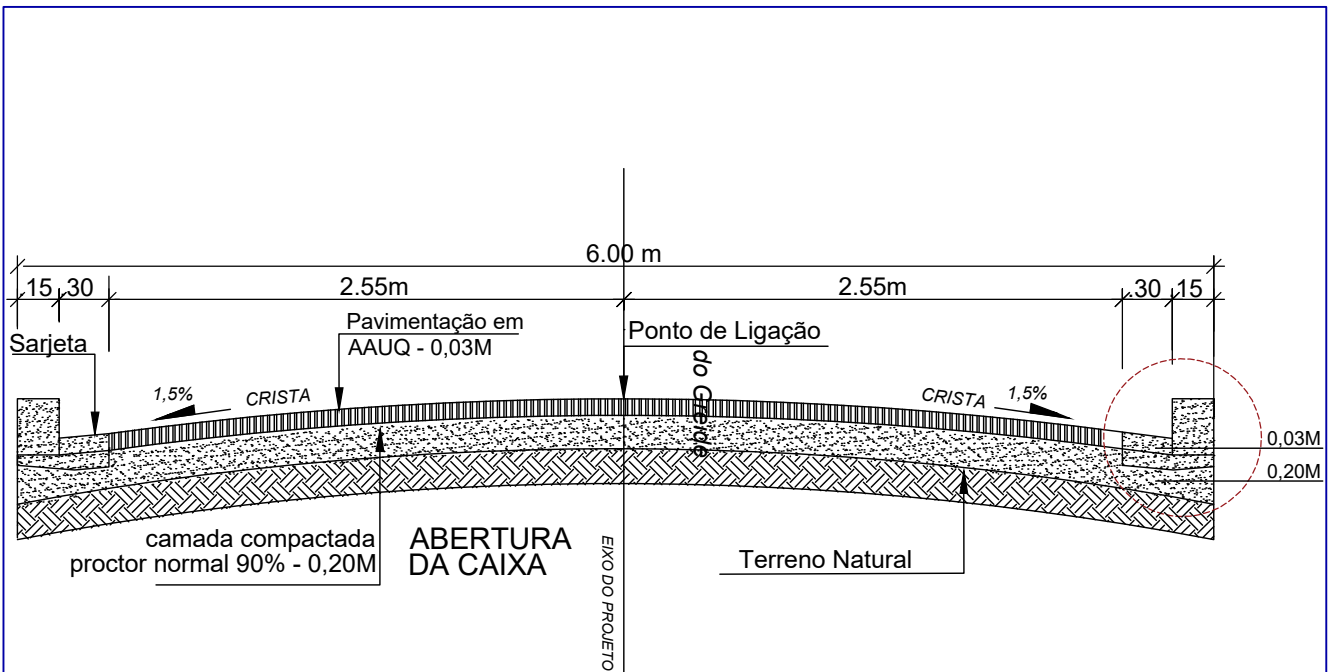
ORGÃO RESPONSÁVEL: SECRETARIA DE ESTADO DAS CIDADES E DESENVOLVIMENTO URBANO

ESCALA DE PLOTAGEM: 1/250

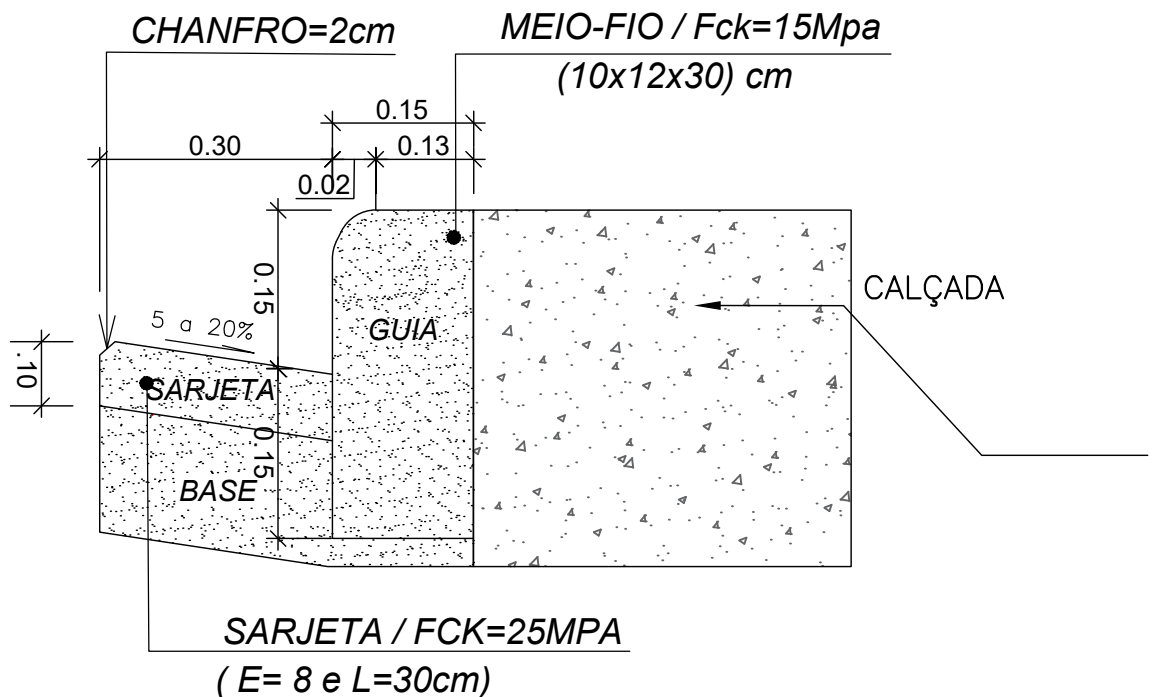
RESPONSÁVEL TÉCNICO: LARA LINDOSO / CAU: A246642-2

Nº PRANCHA: 02/02





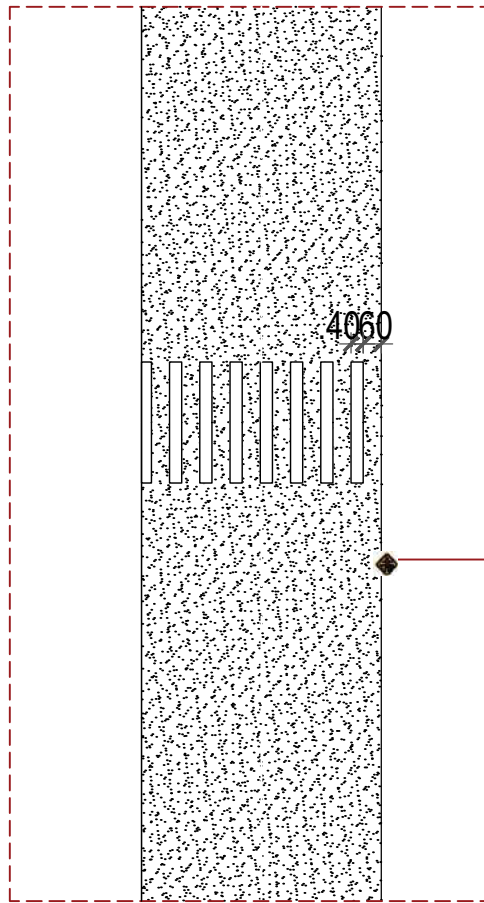
● SEÇÃO TRANSVERSAL - PLATAFORMA ACABADA



● DETALHAMENTO MEIO FIO E SARJETA

PAVIMENTAÇÃO ASFÁLTICA DE VIAS URBANAS DO ESTADO DO MARANHÃO

PROJETO:	DETALHAMENTO DE VIAS URBANAS	
MUNICÍPIO:	PAÇO DO LUMIAR - MA	
ORGÃO RESPONSÁVEL:	SECRETARIA DE ESTADO DAS CIDADES E DESENVOLVIMENTO URBANO	ESCALA DE PLOTAGEM: 1/250
RESPONSÁVEL TÉCNICO:	LARA LINDOSO / CAU: A246642-2	Nº PRANCHA: 03/04



PLACA PARA INDICAÇÃO DE FAIXA DE PEDESTRE.

● DETALHAMENTO DE SINALIZAÇÃO

LEGENDA			
	PISTA DE ROLAGEM		PLACA DE SINALIZAÇÃO
	FAIXA DE PEDESTRE		

PAVIMENTAÇÃO ASFÁLTICA DE VIAS URBANAS DO ESTADO DO MARANHÃO

PROJETO:
DETALHAMENTO DE VIAS URBANAS

MUNICÍPIO:
PAÇO DO LUMIAR - MA

ORGÃO RESPONSÁVEL:
SECRETARIA DE ESTADO DAS CIDADES E DESENVOLVIMENTO URBANO

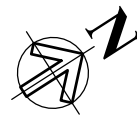
RESPONSÁVEL TÉCNICO:
LARA LINDOSO / CAU: A246642-2

ESCALA DE PLOTAGEM:
1/250

Nº PRANCHA:
04/04

GOVERNO DO
MARANHÃO
GOVERNO DE TODOS NÓS





● RUA M - RESIDENCIAL ARMINDO REIS - PAÇO DO LUMIAR/MA

PAVIMENTAÇÃO ASFÁLTICA DE VIAS URBANAS DO ESTADO DO MARANHÃO

PROJETO:

PROJETO DE PAVIMENTAÇÃO ASFÁLTICO - RUA M

MUNICÍPIO:

PAÇO DO LUMIAR - MA

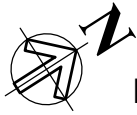
ORGÃO RESPONSÁVEL: SECRETARIA DE ESTADO DAS CIDADES E DESENVOLVIMENTO URBANO

ESCALA DE PLOTAGEM:
1/250

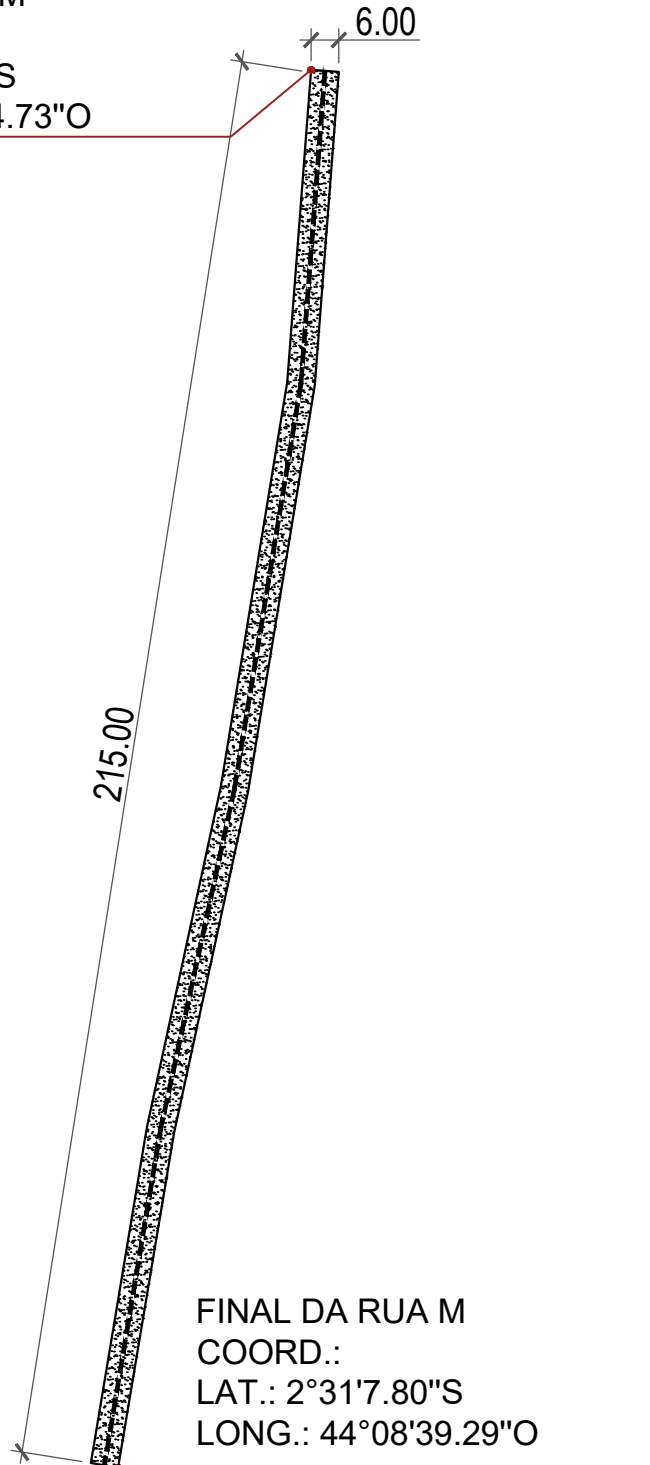
RESPONSÁVEL TÉCNICO: LARA LINDOSO / CAU: A246642-2

Nº PRANCHA:
01/02

GOVERNO DO
MARANHÃO
GOVERNO DE TODOS NÓS



INÍCIO DA RUA M
COORD.:
LAT.: 2°31'3.26"S
LONG.: 44°08'44.73"O



FINAL DA RUA M
COORD.:
LAT.: 2°31'7.80"S
LONG.: 44°08'39.29"O

● RUA M - RESIDENCIAL ARMINDO REIS - PAÇO DO LUMIAR/MA

PAVIMENTAÇÃO ASFÁLTICA DE VIAS URBANAS DO ESTADO DO MARANHÃO

PROJETO:
PROJETO DE PAVIMENTAÇÃO ASFÁLTICO - RUA M

MUNICÍPIO:
PAÇO DO LUMIAR - MA

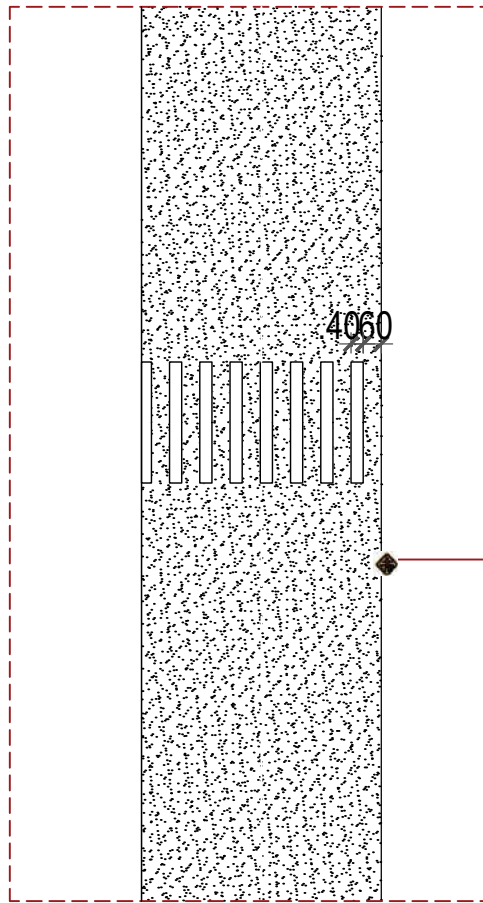
ORGÃO RESPONSÁVEL:
SECRETARIA DE ESTADO DAS CIDADES E
DESENVOLVIMENTO URBANO

ESCALA DE PLOTAGEM:
1/250

RESPONSÁVEL TÉCNICO:
LARA LINDOSO / CAU: A246642-2

Nº PRANCHA:
02/02





PLACA PARA INDICAÇÃO DE FAIXA DE PEDESTRE.

● DETALHAMENTO DE SINALIZAÇÃO

LEGENDA			
	PISTA DE ROLAGEM		PLACA DE SINALIZAÇÃO
	FAIXA DE PEDESTRE		

PAVIMENTAÇÃO ASFÁLTICA DE VIAS URBANAS DO ESTADO DO MARANHÃO

PROJETO:
DETALHAMENTO DE VIAS URBANAS

MUNICÍPIO:
PAÇO DO LUMIAR - MA

ORGÃO RESPONSÁVEL:
SECRETARIA DE ESTADO DAS CIDADES E DESENVOLVIMENTO URBANO

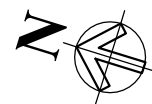
RESPONSÁVEL TÉCNICO:
LARA LINDOSO / CAU: A246642-2

ESCALA DE PLOTAGEM:
1/250

Nº PRANCHA:
04/04

GOVERNO DO
MARANHÃO
GOVERNO DE TODOS NÓS





● RUA SDO II - MAIOBA DA MOCAJITUBA/PAÇO DO LUMIAR

PAVIMENTAÇÃO ASFÁLTICA DE VIAS URBANAS DO ESTADO DO MARANHÃO

PROJETO: PROJETO DE PAVIMENTAÇÃO ASFÁLTICO - RUA SDO II

MUNICÍPIO: PAÇO DO LUMIAR

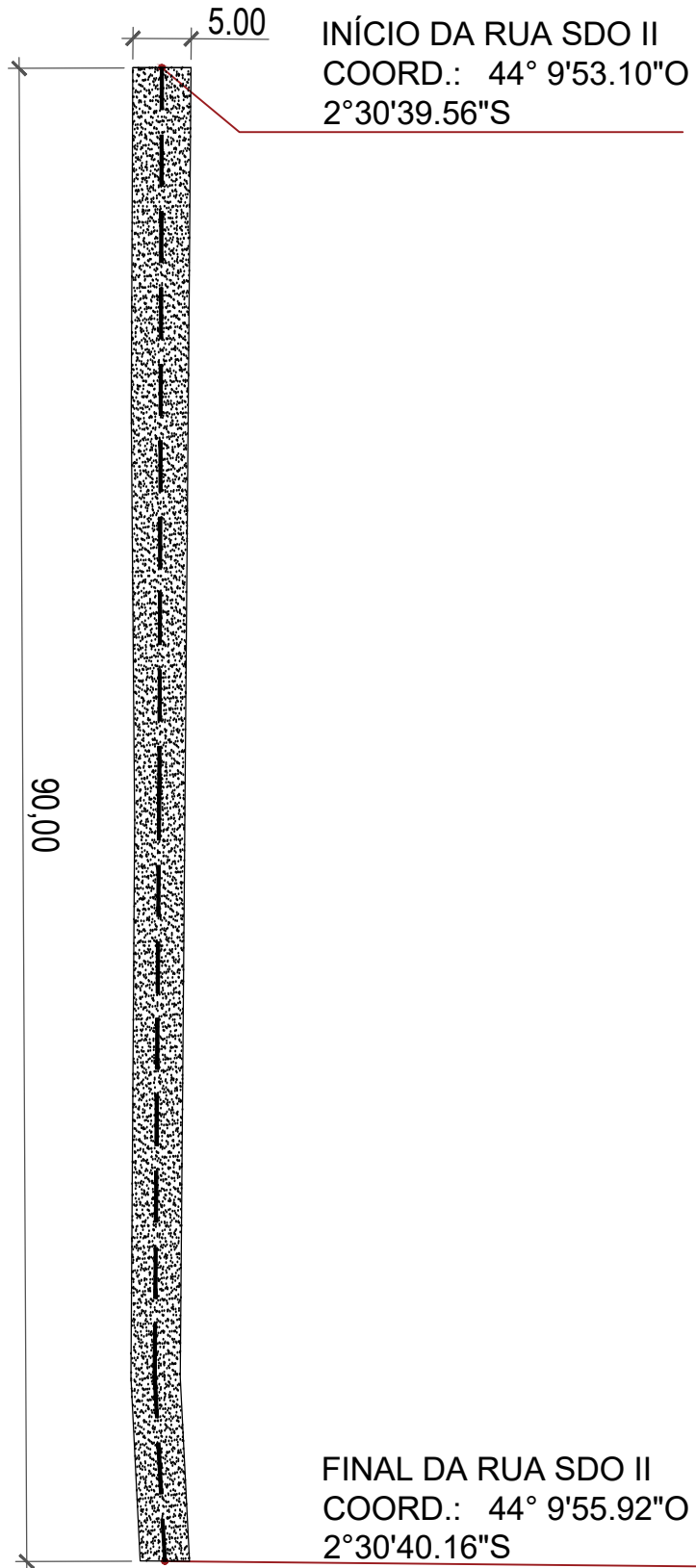
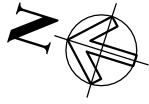
ORGÃO RESPONSÁVEL: SECRETARIA DE ESTADO DAS CIDADES E DESENVOLVIMENTO URBANO

RESPONSÁVEL TÉCNICO: LARA LINDOSO / CAU: A246642-2

ESCALA DE PLOTAGEM: 1/250

Nº PRANCHA: 01/02





● RUA SDO II - MAIOBA DA MOCAJITUBA/PAÇO DO LUMIAR

PAVIMENTAÇÃO ASFÁLTICA DE VIAS URBANAS DO ESTADO DO MARANHÃO

PROJETO: PROJETO DE PAVIMENTAÇÃO ASFÁLTICO - RUA SDO II

MUNICÍPIO: PAÇO DO LUMIAR

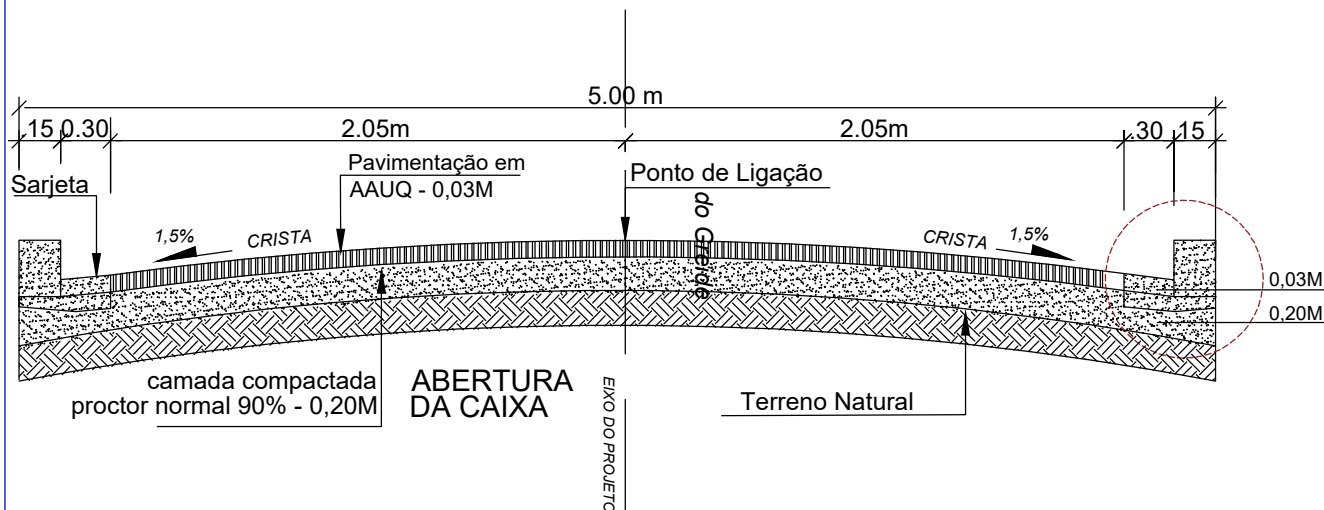
ORGÃO RESPONSÁVEL: SECRETARIA DE ESTADO DAS CIDADES E DESENVOLVIMENTO URBANO

ESCALA DE PLOTAGEM: 1/250

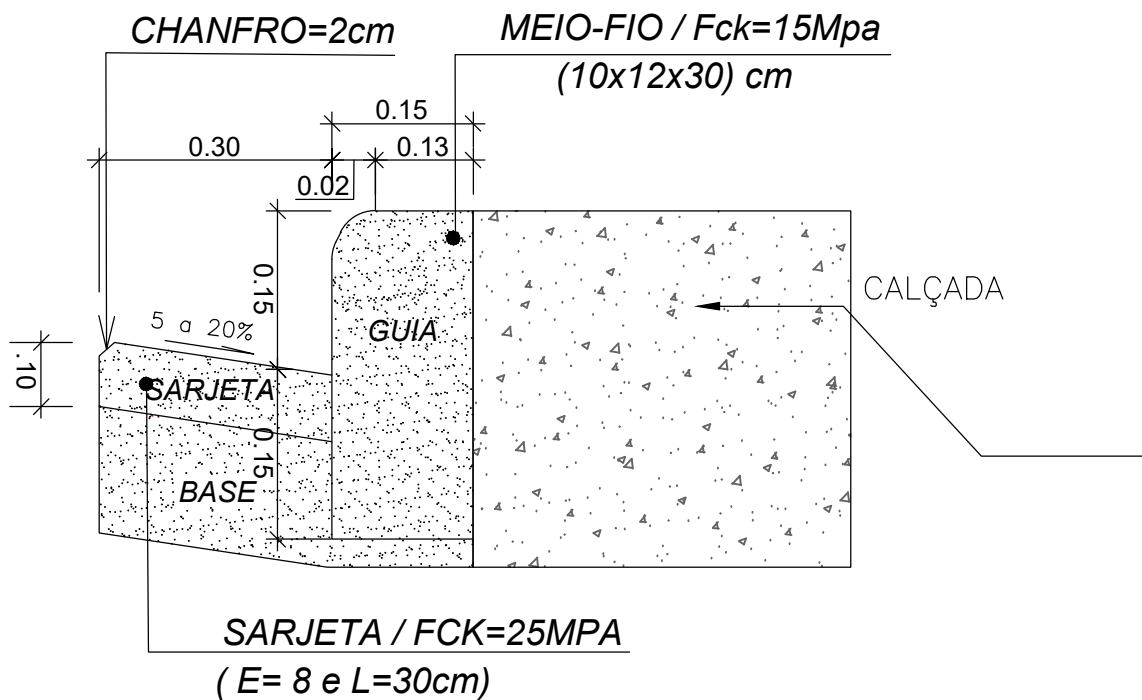
RESPONSÁVEL TÉCNICO: LARA LINDOSO / CAU: A246642-2

Nº PRANCHA: 02/02





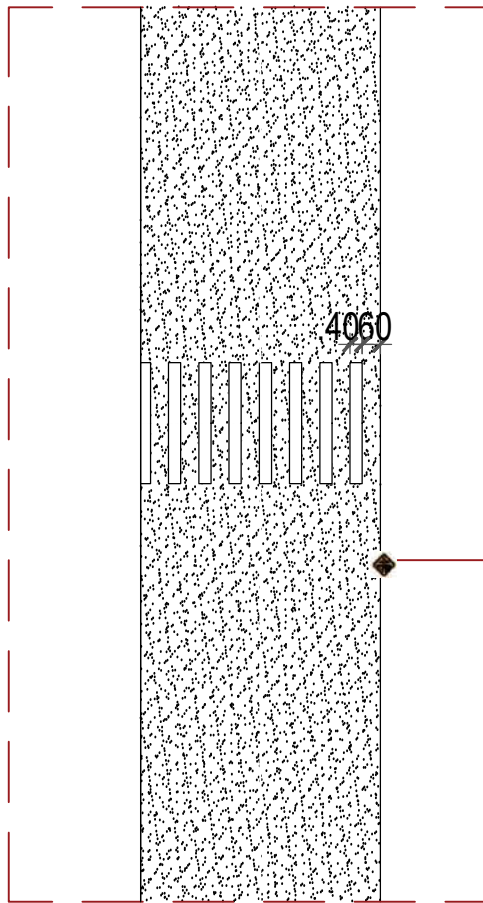
● SEÇÃO TRANSVERSAL - PLATAFORMA ACABADA



● DETALHAMENTO MEIO FIO E SARJETA

PAVIMENTAÇÃO ASFÁLTICA DE VIAS URBANAS DO ESTADO DO MARANHÃO

PROJETO:	DETALHAMENTO DE VIAS URBANAS	
MUNICÍPIO:	PAÇO DO LUMIAR	
ORGÃO RESPONSÁVEL:	SECRETARIA DE ESTADO DAS CIDADES E DESENVOLVIMENTO URBANO	ESCALA DE PLOTAGEM: 1/250
RESPONSÁVEL TÉCNICO:	LARA LINDOSO / CAU: A246642-2	Nº PRANCHA: 01/02



PLACA PARA INDICAÇÃO DE FAIXA DE PEDESTRE.

● DETALHAMENTO DE SINALIZAÇÃO

LEGENDA			
	PISTA DE ROLAGEM		PLACA DE SINALIZAÇÃO
	FAIXA DE PEDESTRE		

PAVIMENTAÇÃO ASFÁLTICA DE VIAS URBANAS DO ESTADO DO MARANHÃO

PROJETO:
DETALHAMENTO DE VIAS URBANAS

MUNICÍPIO:
PAÇO DO LUMIAR

ORGÃO RESPONSÁVEL:
SECRETARIA DE ESTADO DAS CIDADES E DESENVOLVIMENTO URBANO

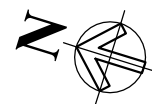
RESPONSÁVEL TÉCNICO:
LARA LINDOSO / CAU: A246642-2

ESCALA DE PLOTAGEM:
1/250

Nº PRANCHA:
02/02

GOVERNO DO
MARANHÃO
GOVERNO DE TODOS NÓS





● RUA SDO III - MAIOBA DA MOCAJITUBA/PAÇO DO LUMIAR

PAVIMENTAÇÃO ASFÁLTICA DE VIAS URBANAS DO ESTADO DO MARANHÃO

PROJETO: PROJETO DE PAVIMENTAÇÃO ASFÁLTICO - RUA SDO III

MUNICÍPIO: PAÇO DO LUMIAR

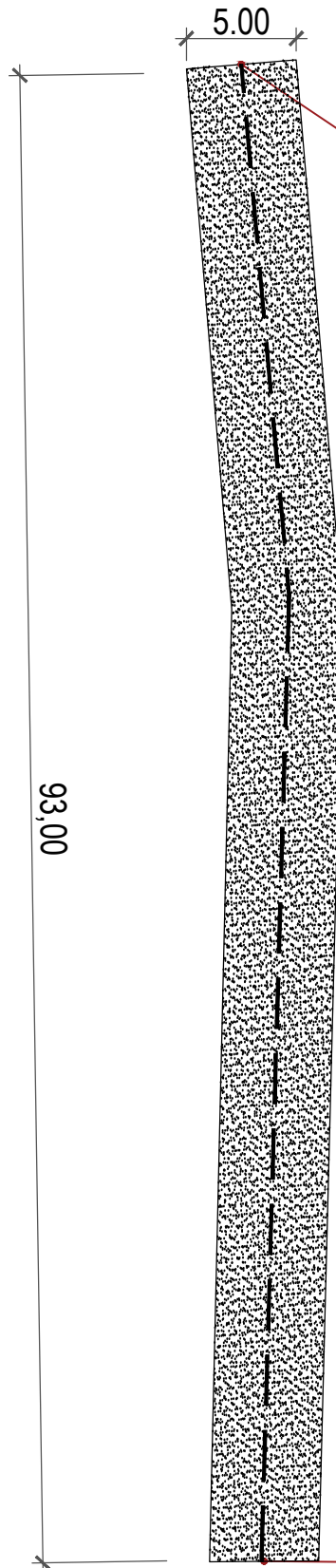
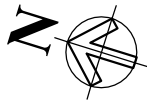
ORGÃO RESPONSÁVEL: SECRETARIA DE ESTADO DAS CIDADES E DESENVOLVIMENTO URBANO

RESPONSÁVEL TÉCNICO: LARA LINDOSO / CAU: A246642-2

ESCALA DE PLOTAGEM: 1/250

Nº PRANCHA: 01/02





INÍCIO DA RUA SDO III
COORD.: 44° 9'52.00"O
2°30'45.10"S

FINAL DA RUA SDO III
COORD.: 2°30'45.10"S
2°30'45.75"S

● RUA SDO III - MAIOBA DA MOCAJITUBA/PAÇO DO LUMIAR

PAVIMENTAÇÃO ASFÁLTICA DE VIAS URBANAS DO ESTADO DO MARANHÃO

PROJETO: PROJETO DE PAVIMENTAÇÃO ASFÁLTICO - RUA SDO III

MUNICÍPIO: PAÇO DO LUMIAR

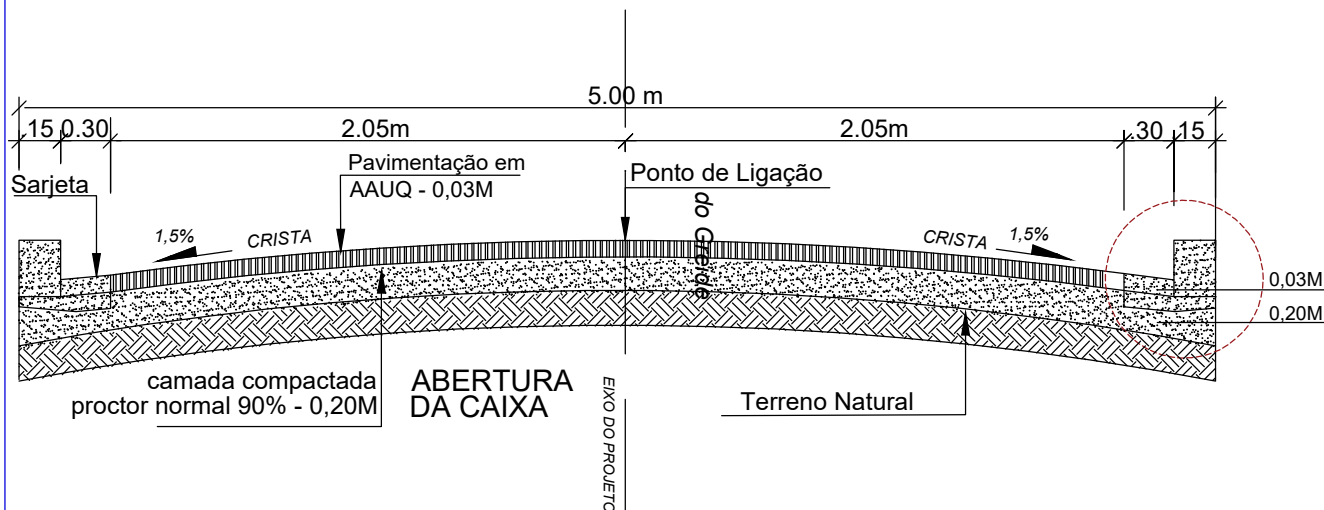
ORGÃO RESPONSÁVEL: SECRETARIA DE ESTADO DAS CIDADES E DESENVOLVIMENTO URBANO

ESCALA DE PLOTAGEM: 1/250

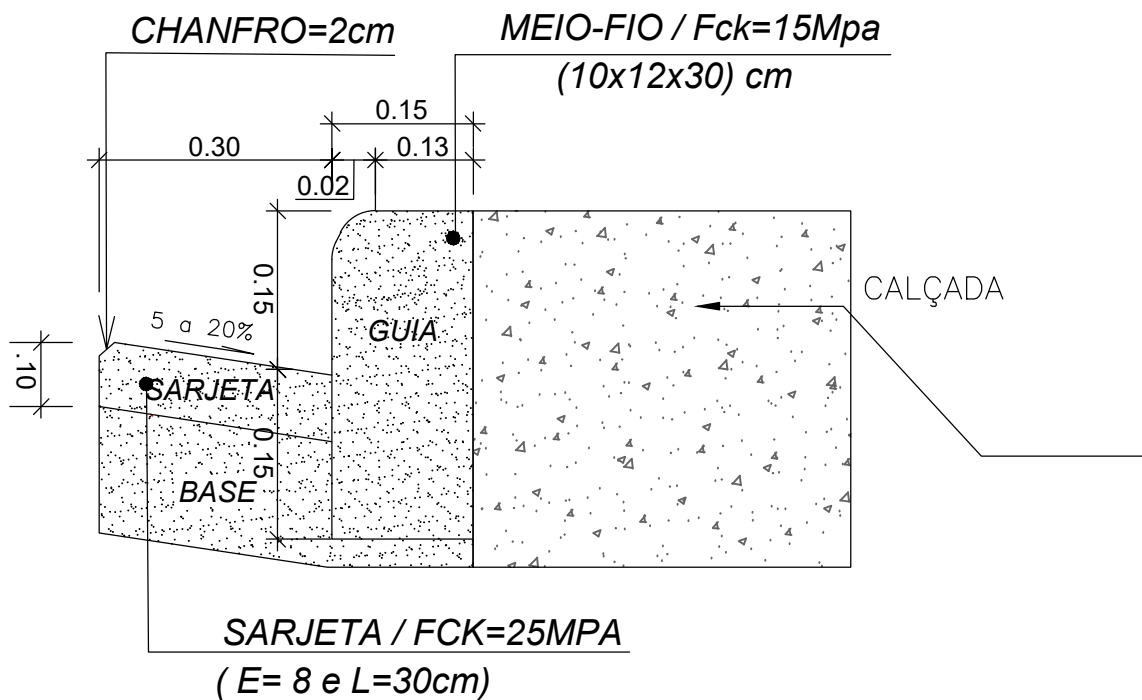
RESPONSÁVEL TÉCNICO: LARA LINDOSO / CAU: A246642-2

Nº PRANCHA: 02/02





● SEÇÃO TRANSVERSAL - PLATAFORMA ACABADA



● DETALHAMENTO MEIO FIO E SARJETA

PAVIMENTAÇÃO ASFÁLTICA DE VIAS URBANAS DO ESTADO DO MARANHÃO

PROJETO:
DETALHAMENTO DE VIAS URBANAS

MUNICÍPIO:
PAÇO DO LUMIAR

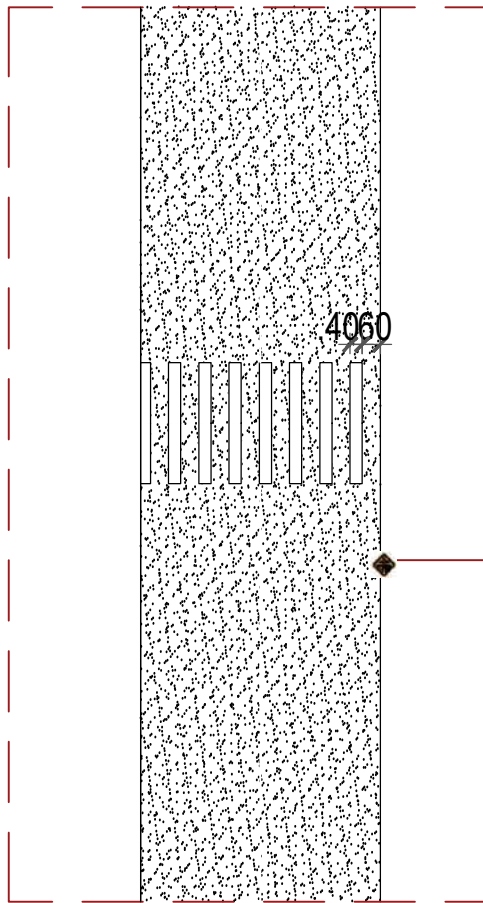
ORGÃO RESPONSÁVEL:
SECRETARIA DE ESTADO DAS CIDADES E
DESENVOLVIMENTO URBANO

RESPONSÁVEL TÉCNICO:
LARA LINDOSO / CAU: A246642-2

ESCALA DE PLOTAGEM:
1/250

Nº PRANCHA:
01/02

GOVERNO DO
MARANHÃO
GOVERNO DE TODOS NÓS



PLACA PARA INDICAÇÃO DE FAIXA DE PEDESTRE.

● DETALHAMENTO DE SINALIZAÇÃO

LEGENDA			
	PISTA DE ROLAGEM		PLACA DE SINALIZAÇÃO
	FAIXA DE PEDESTRE		

PAVIMENTAÇÃO ASFÁLTICA DE VIAS URBANAS DO ESTADO DO MARANHÃO

PROJETO:
DETALHAMENTO DE VIAS URBANAS

MUNICÍPIO:
PAÇO DO LUMIAR

ORGÃO RESPONSÁVEL:
SECRETARIA DE ESTADO DAS CIDADES E DESENVOLVIMENTO URBANO

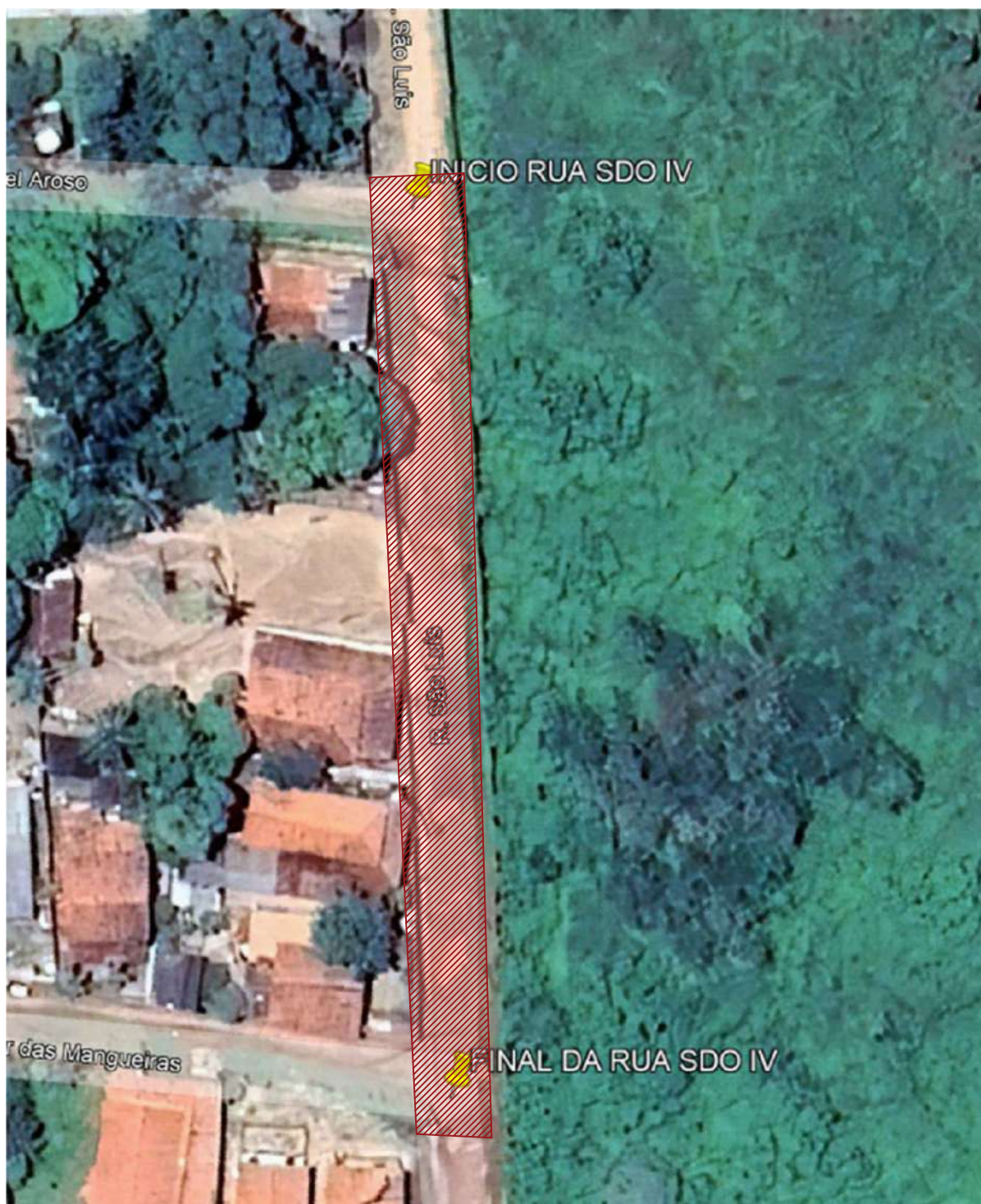
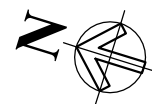
RESPONSÁVEL TÉCNICO:
LARA LINDOSO / CAU: A246642-2

ESCALA DE PLOTAGEM:
1/250

Nº PRANCHA:
02/02

GOVERNO DO
MARANHÃO
GOVERNO DE TODOS NÓS





● RUA SDO IV - MAIOBA DA MOCAJITUBA/PAÇO DO LUMIAR

PAVIMENTAÇÃO ASFÁLTICA DE VIAS URBANAS DO ESTADO DO MARANHÃO

PROJETO: PROJETO DE PAVIMENTAÇÃO ASFÁLTICO - RUA SDO IV

MUNICÍPIO: PAÇO DO LUMIAR

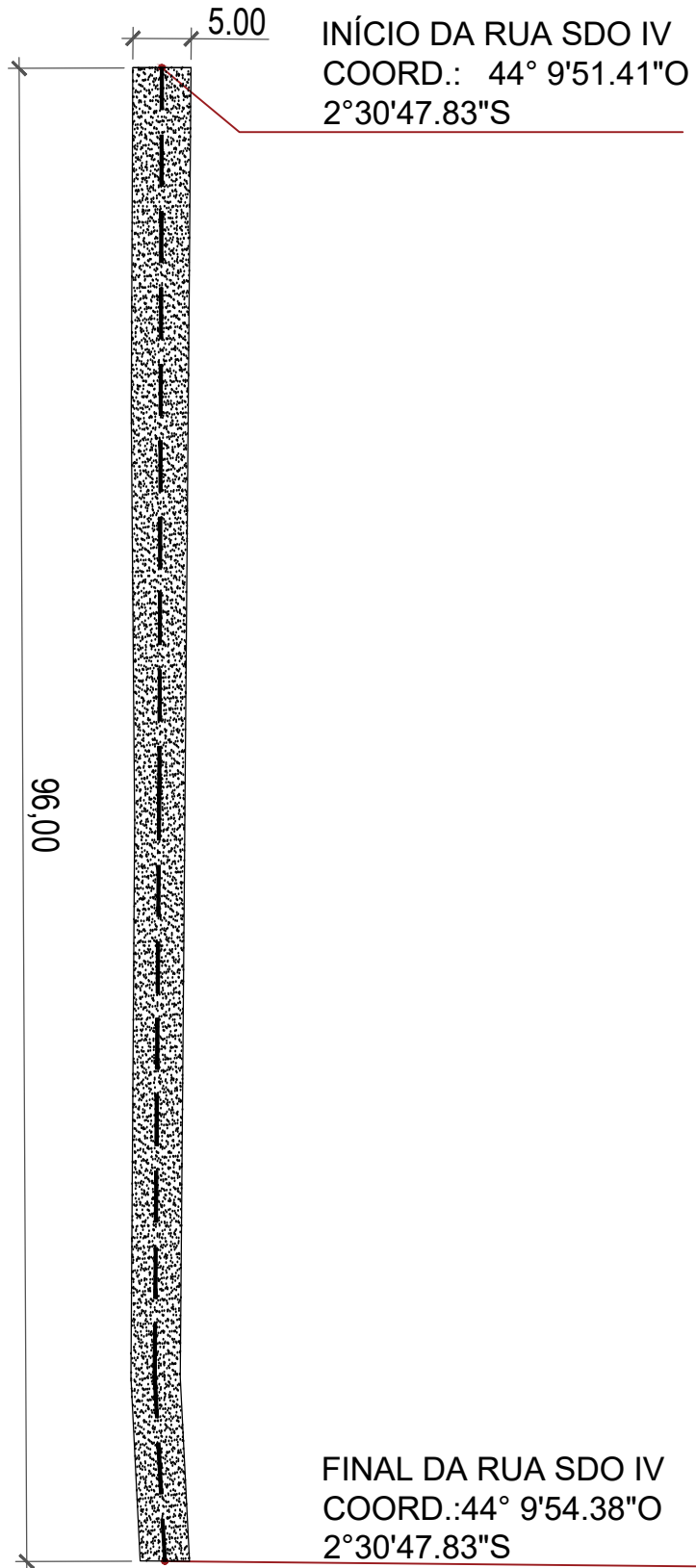
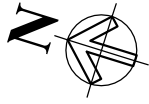
ORGÃO RESPONSÁVEL: SECRETARIA DE ESTADO DAS CIDADES E DESENVOLVIMENTO URBANO

RESPONSÁVEL TÉCNICO: LARA LINDOSO / CAU: A246642-2

ESCALA DE PLOTAGEM: 1/250

Nº PRANCHA: 01/02





● RUA SDO IV - MAIOBA DA MOCAJITUBA/PAÇO DO LUMIAR

PAVIMENTAÇÃO ASFÁLTICA DE VIAS URBANAS DO ESTADO DO MARANHÃO

PROJETO: PROJETO DE PAVIMENTAÇÃO ASFÁLTICO - RUA SDO IV

MUNICÍPIO: PAÇO DO LUMIAR

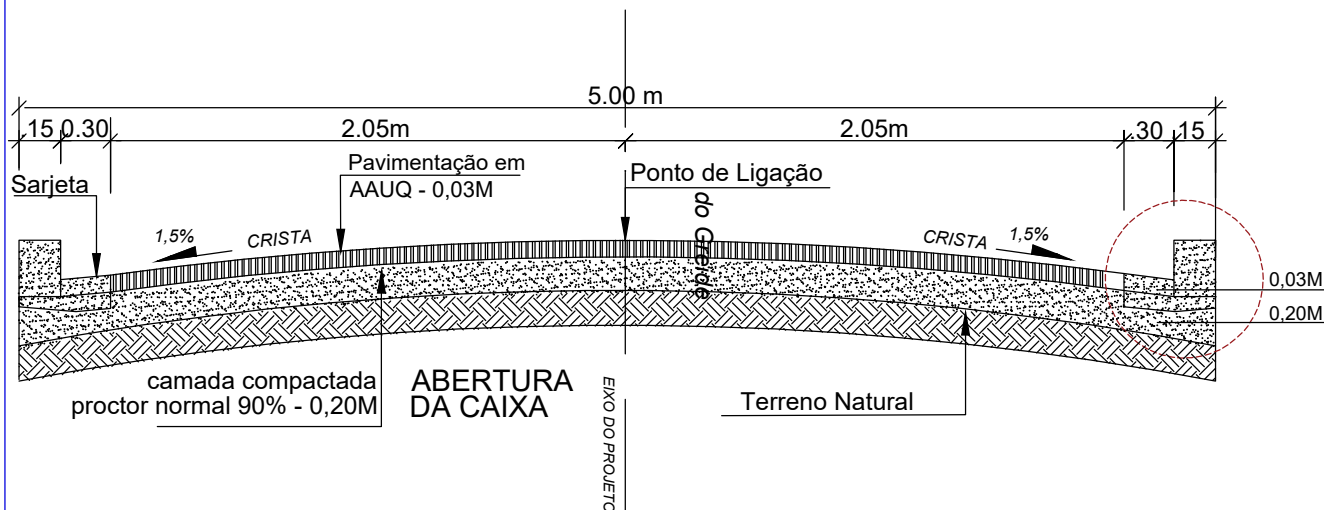
ORGÃO RESPONSÁVEL: SECRETARIA DE ESTADO DAS CIDADES E DESENVOLVIMENTO URBANO

ESCALA DE PLOTAGEM: 1/250

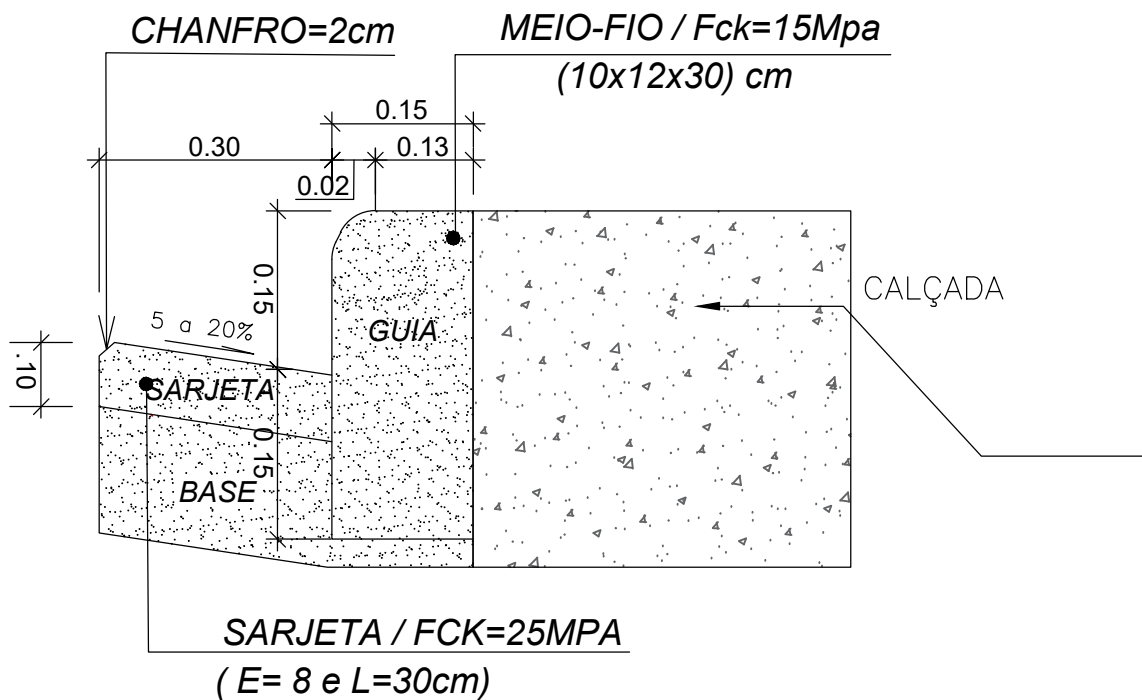
RESPONSÁVEL TÉCNICO: LARA LINDOSO / CAU: A246642-2

Nº PRANCHA: 02/02





● SEÇÃO TRANSVERSAL - PLATAFORMA ACABADA



● DETALHAMENTO MEIO FIO E SARJETA

PAVIMENTAÇÃO ASFÁLTICA DE VIAS URBANAS DO ESTADO DO MARANHÃO

PROJETO:
DETALHAMENTO DE VIAS URBANAS

MUNICÍPIO:
PAÇO DO LUMIAR

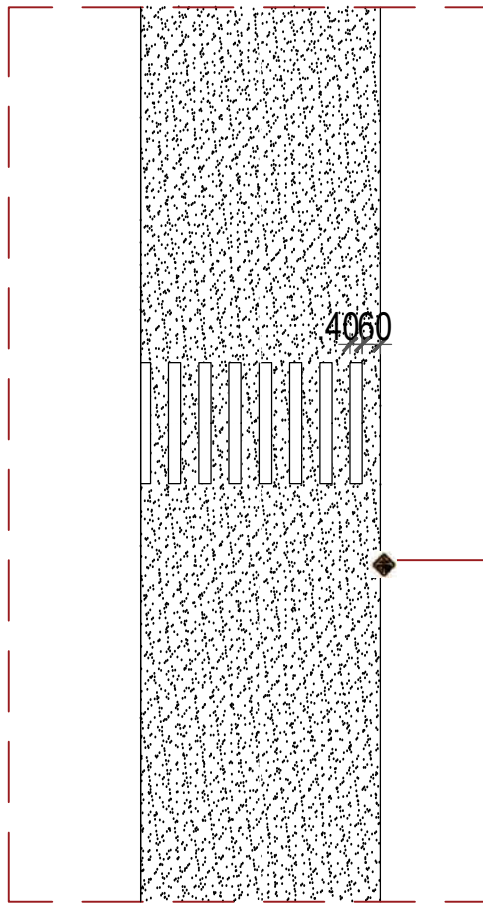
ORGÃO RESPONSÁVEL:
SECRETARIA DE ESTADO DAS CIDADES E
DESENVOLVIMENTO URBANO

RESPONSÁVEL TÉCNICO:
LARA LINDOSO / CAU: A246642-2

ESCALA DE PLOTAGEM:
1/250

Nº PRANCHA:
01/02

GOVERNO DO
MARANHÃO
GOVERNO DE TODOS NÓS



PLACA PARA INDICAÇÃO DE FAIXA DE PEDESTRE.

● DETALHAMENTO DE SINALIZAÇÃO

LEGENDA			
	PISTA DE ROLAGEM		PLACA DE SINALIZAÇÃO
	FAIXA DE PEDESTRE		

PAVIMENTAÇÃO ASFÁLTICA DE VIAS URBANAS DO ESTADO DO MARANHÃO

PROJETO:
DETALHAMENTO DE VIAS URBANAS

MUNICÍPIO:
PAÇO DO LUMIAR

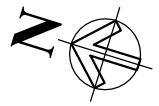
ORGÃO RESPONSÁVEL:
SECRETARIA DE ESTADO DAS CIDADES E DESENVOLVIMENTO URBANO

RESPONSÁVEL TÉCNICO:
LARA LINDOSO / CAU: A246642-2

ESCALA DE PLOTAGEM:
1/250

Nº PRANCHA:
02/02

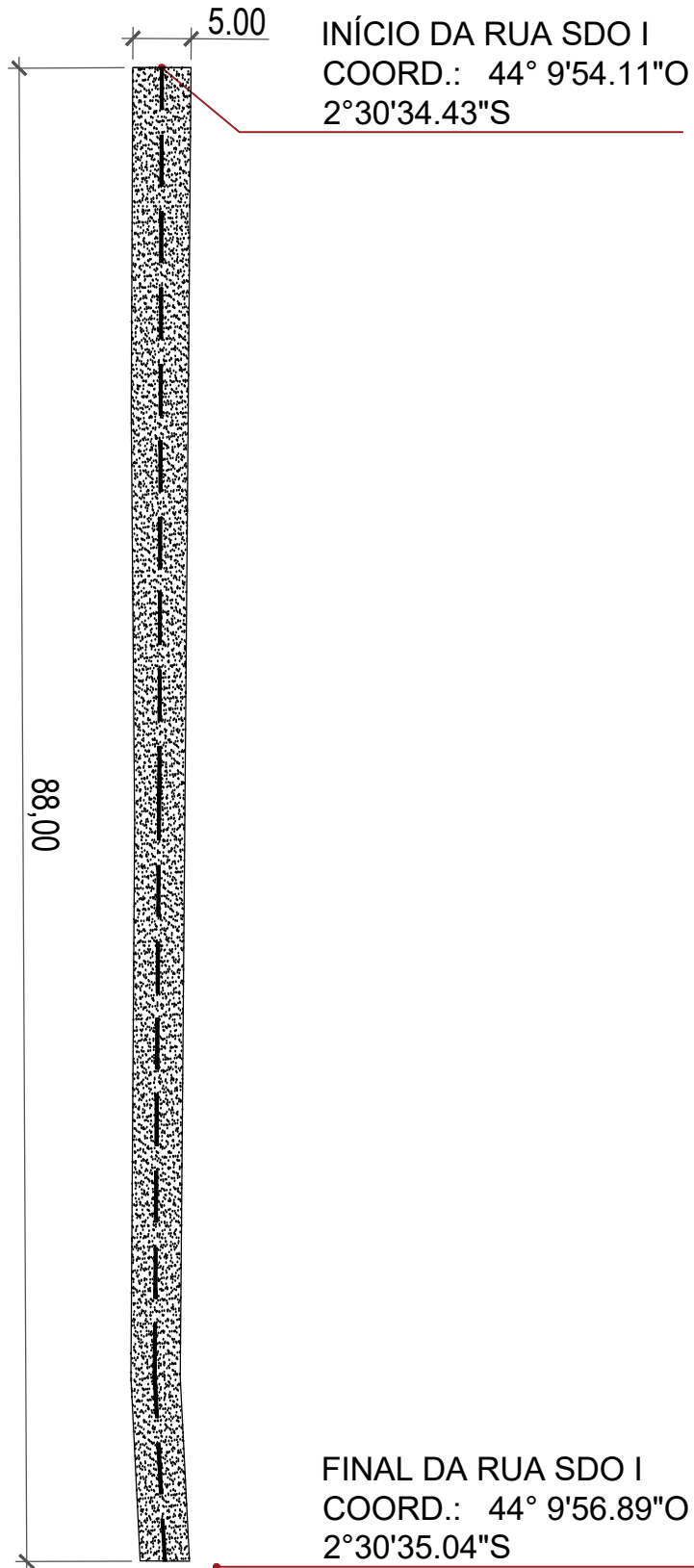
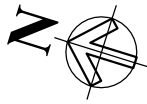
GOVERNO DO
MARANHÃO
GOVERNO DE TODOS NÓS



● RUA SDO I - MAIOBA DA MOCAJITUBA/PAÇO DO LUMIAR

PAVIMENTAÇÃO ASFÁLTICA DE VIAS URBANAS DO ESTADO DO MARANHÃO

PROJETO:	PROJETO DE PAVIMENTAÇÃO ASFÁLTICO - RUA SDO I		
MUNICÍPIO:	PAÇO DO LUMIAR		
ORGÃO RESPONSÁVEL:	SECRETARIA DE ESTADO DAS CIDADES E DESENVOLVIMENTO URBANO	ESCALA DE PLOTAGEM:	1/250
RESPONSÁVEL TÉCNICO:	LARA LINDOSO / CAU: A246642-2	Nº PRANCHA:	01/02



● RUA SDO I - MAIOBA DA MOCAJITUBA/PAÇO DO LUMIAR

PAVIMENTAÇÃO ASFÁLTICA DE VIAS URBANAS DO ESTADO DO MARANHÃO

PROJETO: PROJETO DE PAVIMENTAÇÃO ASFÁLTICO - RUA SDO I

MUNICÍPIO: PAÇO DO LUMIAR

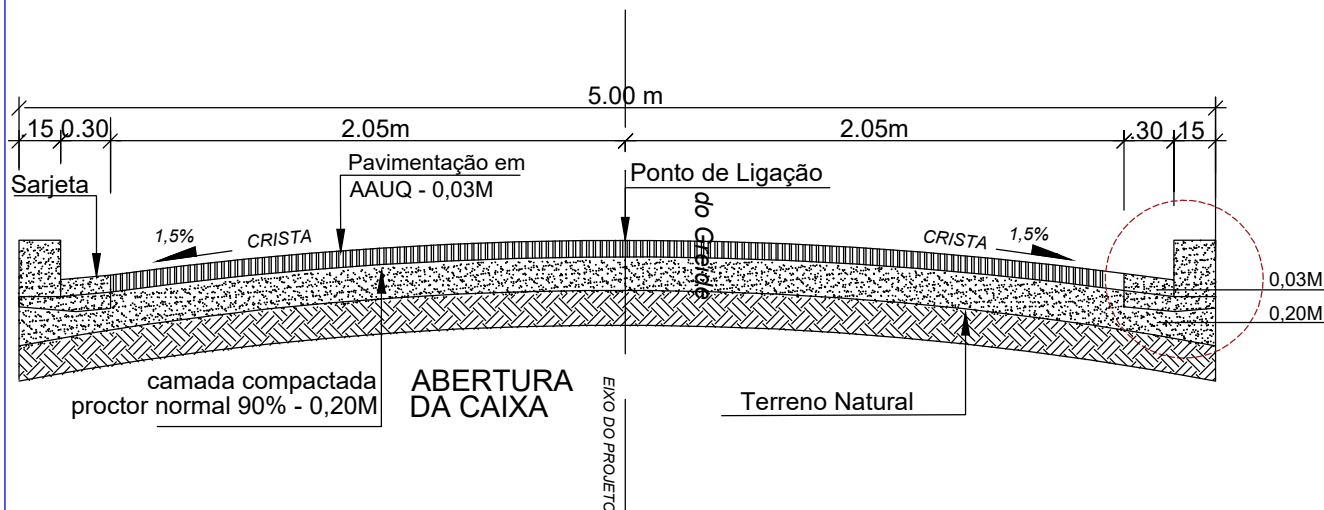
ORGÃO RESPONSÁVEL: SECRETARIA DE ESTADO DAS CIDADES E DESENVOLVIMENTO URBANO

ESCALA DE PLOTAGEM: 1/250

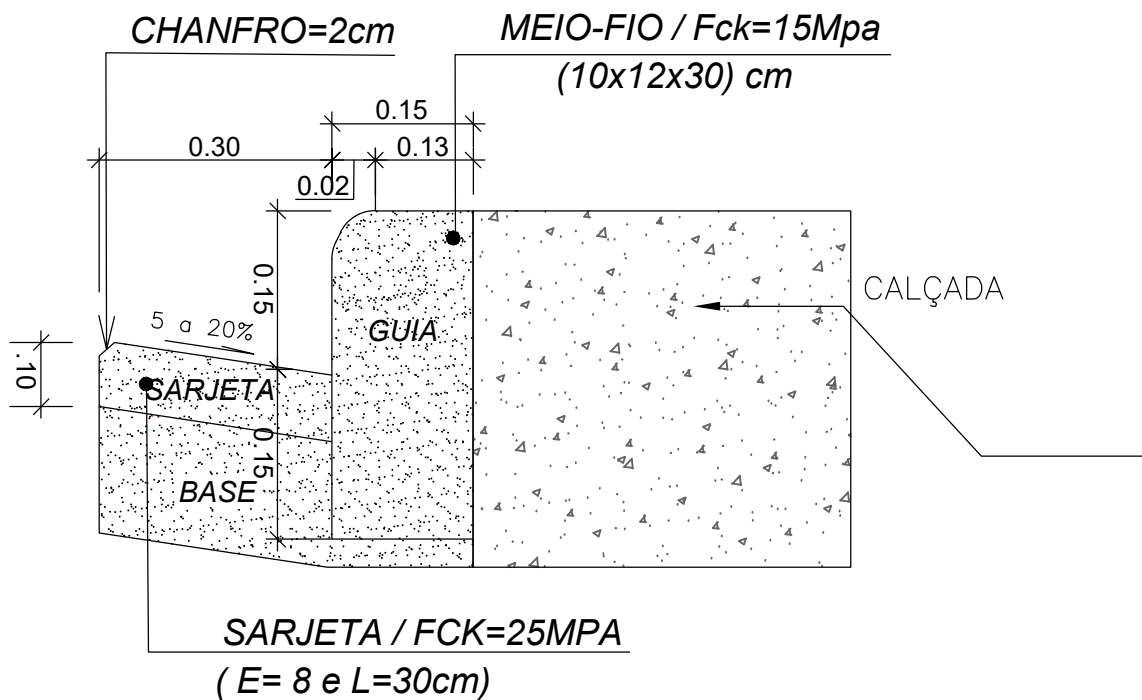
RESPONSÁVEL TÉCNICO: LARA LINDOSO / CAU: A246642-2

Nº PRANCHA: 02/02





● SEÇÃO TRANSVERSAL - PLATAFORMA ACABADA



● DETALHAMENTO MEIO FIO E SARJETA

PAVIMENTAÇÃO ASFÁLTICA DE VIAS URBANAS DO ESTADO DO MARANHÃO

PROJETO:
DETALHAMENTO DE VIAS URBANAS

MUNICÍPIO:
PAÇO DO LUMIAR

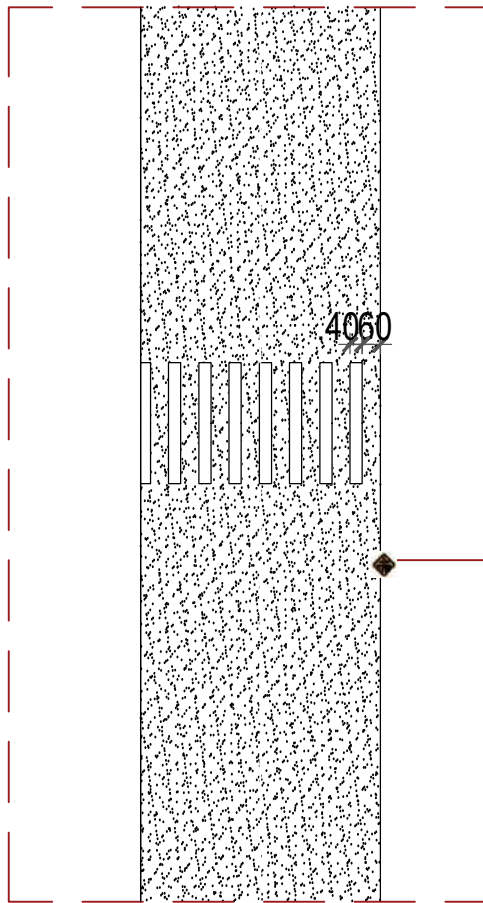
ORGÃO RESPONSÁVEL:
SECRETARIA DE ESTADO DAS CIDADES E
DESENVOLVIMENTO URBANO

RESPONSÁVEL TÉCNICO:
LARA LINDOSO / CAU: A246642-2

ESCALA DE PLOTAGEM:
1/250

Nº PRANCHA:
01/02

GOVERNO DO
MARANHÃO
GOVERNO DE TODOS NÓS



PLACA PARA INDICAÇÃO DE FAIXA DE PEDESTRE.

● DETALHAMENTO DE SINALIZAÇÃO

LEGENDA			
	PISTA DE ROLAGEM		PLACA DE SINALIZAÇÃO
	FAIXA DE PEDESTRE		

PAVIMENTAÇÃO ASFÁLTICA DE VIAS URBANAS DO ESTADO DO MARANHÃO

PROJETO:
DETALHAMENTO DE VIAS URBANAS

MUNICÍPIO:
PAÇO DO LUMIAR

ORGÃO RESPONSÁVEL:
SECRETARIA DE ESTADO DAS CIDADES E DESENVOLVIMENTO URBANO

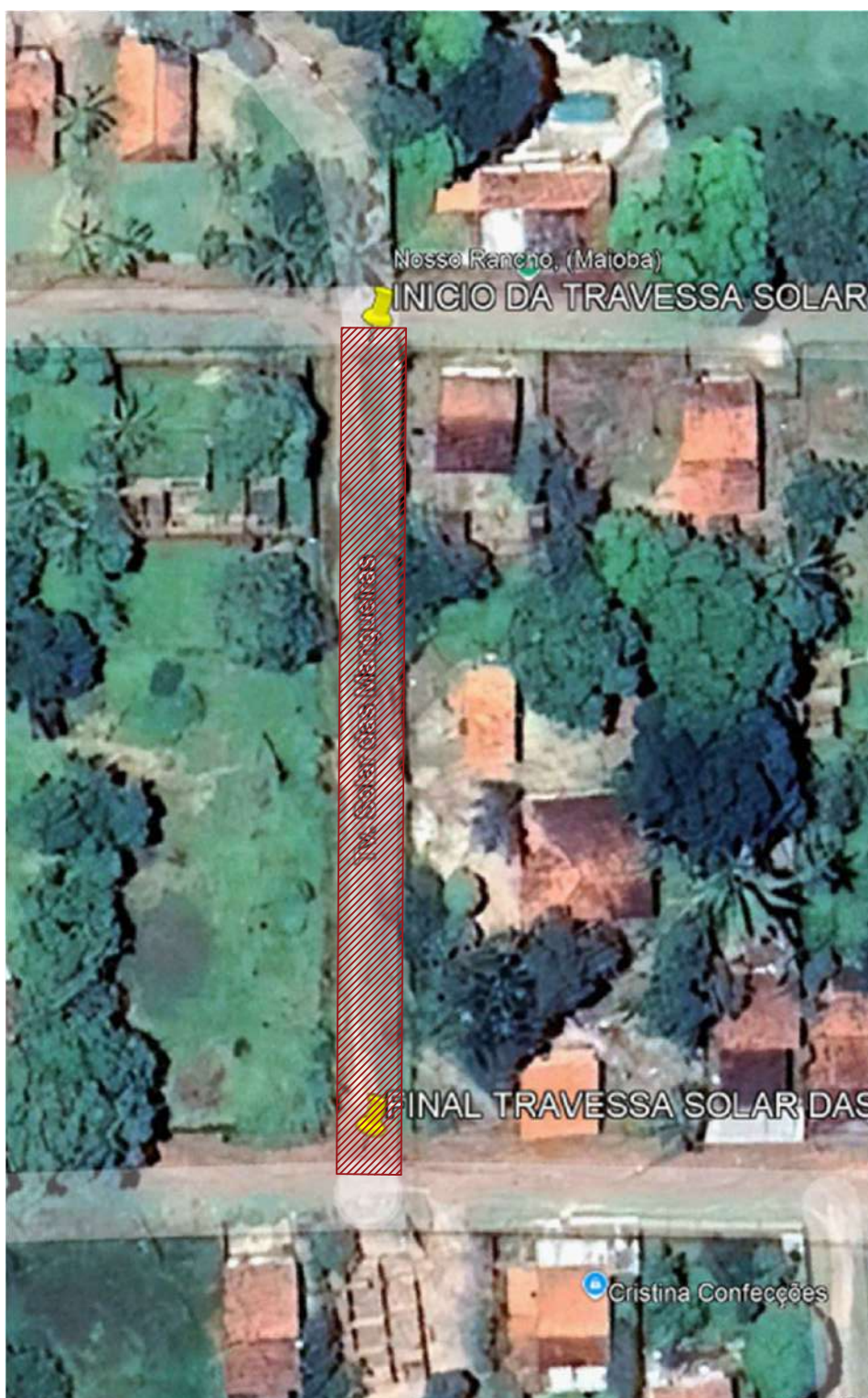
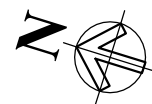
RESPONSÁVEL TÉCNICO:
LARA LINDOSO / CAU: A246642-2

ESCALA DE PLOTAGEM:
1/250

Nº PRANCHA:
02/02

GOVERNO DO
MARANHÃO
GOVERNO DE TODOS NÓS





● TV. SOLAR DAS MANGUEIRAS - MAIOBA DA MOCAJITUBA/PAÇO DO LUMIAR

PAVIMENTAÇÃO ASFÁLTICA DE VIAS URBANAS DO ESTADO DO MARANHÃO

PROJETO: PROJETO DE PAVIMENTAÇÃO ASFÁLTICO - TRAVESSA SOLAR DAS MANGUEIRAS

MUNICÍPIO: PAÇO DO LUMIAR

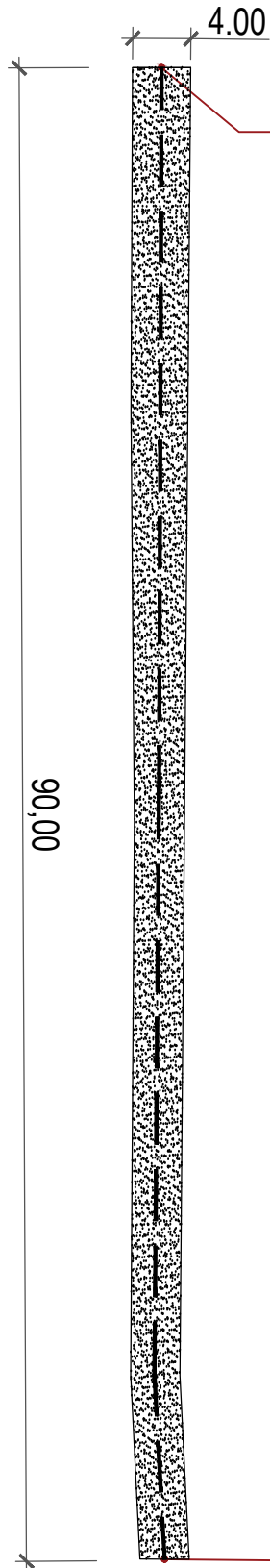
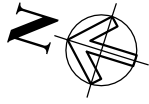
ORGÃO RESPONSÁVEL: SECRETARIA DE ESTADO DAS CIDADES E DESENVOLVIMENTO URBANO

ESCALA DE PLOTAGEM: 1/250

RESPONSÁVEL TÉCNICO: LARA LINDOSO / CAU: A246642-2

Nº PRANCHA: 01/02

GOVERNO DO
MARANHÃO
GOVERNO DE TODOS NÓS



INÍCIO TV. SOLAR DAS
MANGUEIRAS
COORD.: 44°09'55.3"W
2°30'29.7"S

INÍCIO TV. SOLAR DAS
MANGUEIRAS
COORD.: 44°9'57.75"W
2°30'29.90"S

● TV. SOLAR DAS MANGUEIRAS - MAIOBA DA MOCAJITUBA/PAÇO DO LUMIAR

PAVIMENTAÇÃO ASFÁLTICA DE VIAS URBANAS DO ESTADO DO MARANHÃO

PROJETO:

PROJETO DE PAVIMENTAÇÃO ASFÁLTICO - TRAVESSA SOLAR DAS MANGUEIRAS

MUNICÍPIO:

PAÇO DO LUMIAR

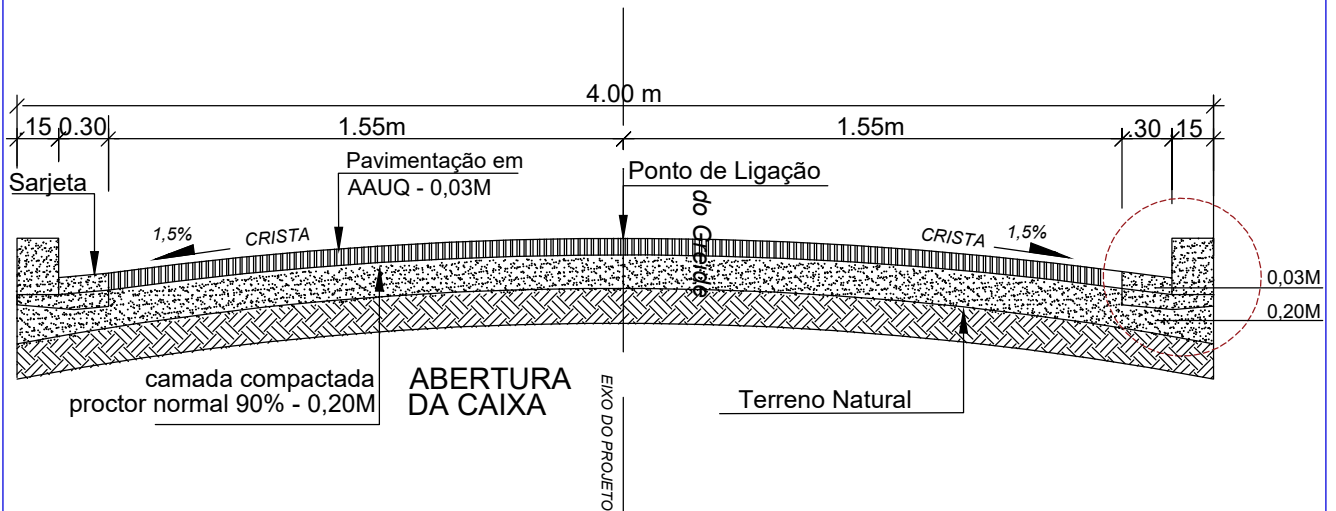
ORGÃO RESPONSÁVEL: SECRETARIA DE ESTADO DAS CIDADES E
DESENVOLVIMENTO URBANO

ESCALA DE PLOTAGEM:
1/250

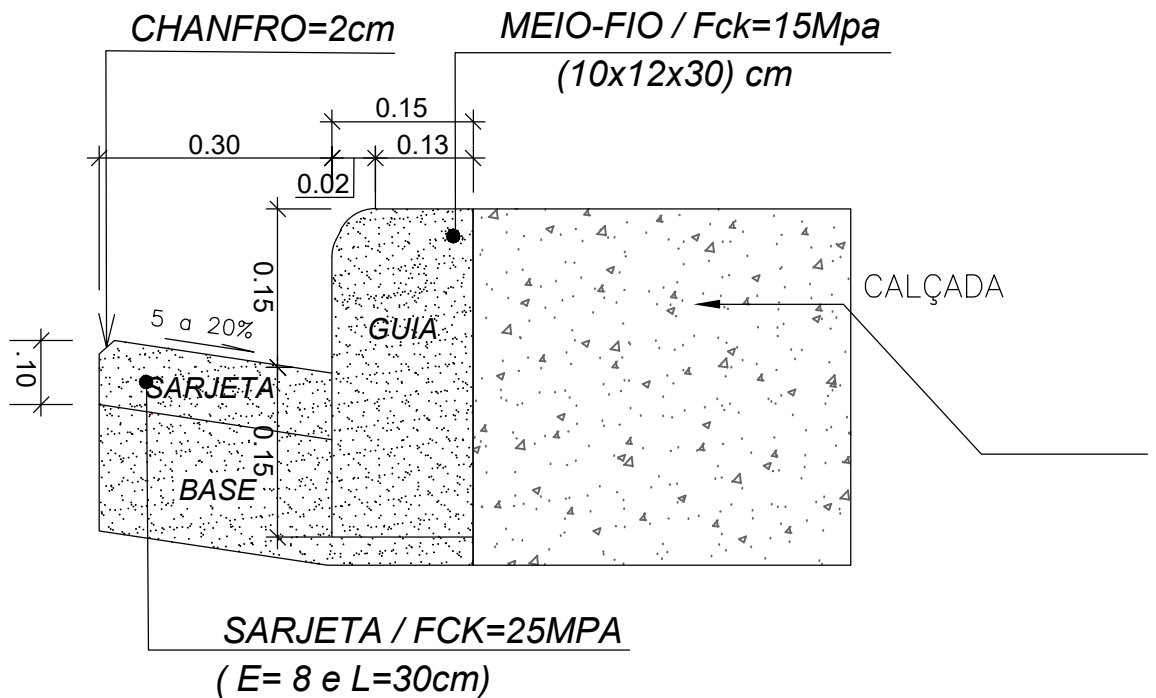
RESPONSÁVEL TÉCNICO: LARA LINDOSO / CAU: A246642-2

Nº PRANCHA:
02/02





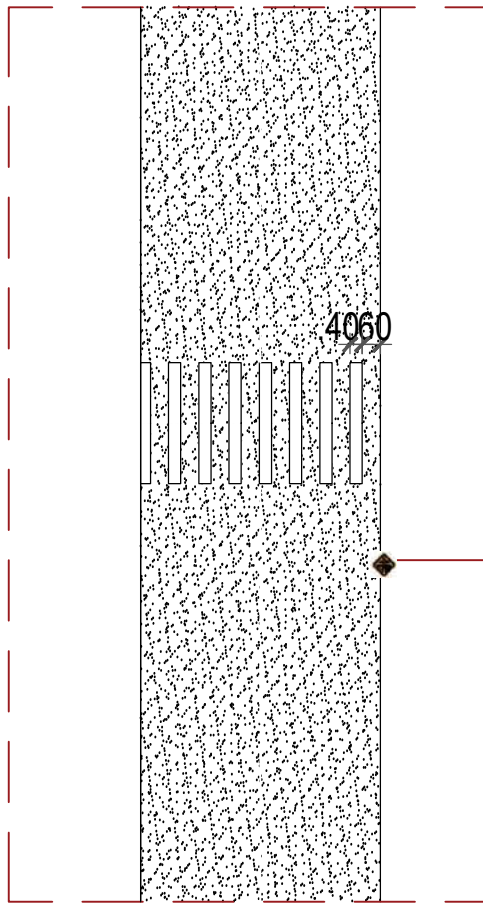
● SEÇÃO TRANSVERSAL - PLATAFORMA ACABADA



● DETALHAMENTO MEIO FIO E SARJETA

PAVIMENTAÇÃO ASFÁLTICA DE VIAS URBANAS DO ESTADO DO MARANHÃO

PROJETO:	DETALHAMENTO DE VIAS URBANAS		
MUNICÍPIO:	PAÇO DO LUMIAR		
ORGÃO RESPONSÁVEL:	SECRETARIA DE ESTADO DAS CIDADES E DESENVOLVIMENTO URBANO	ESCALA DE PLOTAGEM:	1/250
RESPONSÁVEL TÉCNICO:	LARA LINDOSO / CAU: A246642-2	Nº PRANCHA:	01/02



PLACA PARA INDICAÇÃO DE FAIXA DE PEDESTRE.

● DETALHAMENTO DE SINALIZAÇÃO

LEGENDA			
	PISTA DE ROLAGEM		PLACA DE SINALIZAÇÃO
	FAIXA DE PEDESTRE		

PAVIMENTAÇÃO ASFÁLTICA DE VIAS URBANAS DO ESTADO DO MARANHÃO

PROJETO:
DETALHAMENTO DE VIAS URBANAS

MUNICÍPIO:
PAÇO DO LUMIAR

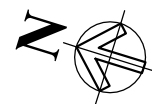
ORGÃO RESPONSÁVEL:
SECRETARIA DE ESTADO DAS CIDADES E DESENVOLVIMENTO URBANO

RESPONSÁVEL TÉCNICO:
LARA LINDOSO / CAU: A246642-2

ESCALA DE PLOTAGEM:
1/250

Nº PRANCHA:
02/02

GOVERNO DO
MARANHÃO
GOVERNO DE TODOS NÓS



● RUA DO BARÃO - MAIOBA DA MOCAJITUBA/PAÇO DO LUMIAR

PAVIMENTAÇÃO ASFÁLTICA DE VIAS URBANAS DO ESTADO DO MARANHÃO

PROJETO: PROJETO DE PAVIMENTAÇÃO ASFÁLTICO - RUA DO BARÃO

MUNICÍPIO: PAÇO DO LUMIAR

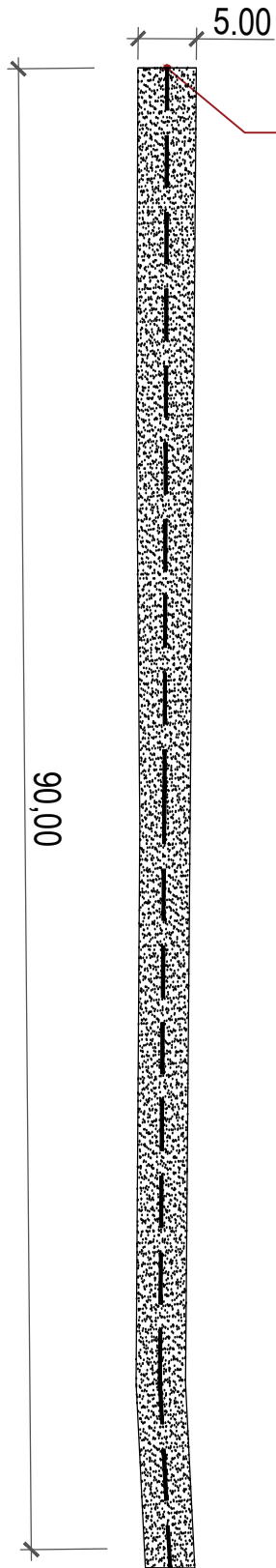
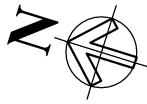
ORGÃO RESPONSÁVEL: SECRETARIA DE ESTADO DAS CIDADES E DESENVOLVIMENTO URBANO

RESPONSÁVEL TÉCNICO: LARA LINDOSO / CAU: A246642-2

ESCALA DE PLOTAGEM: 1/250

Nº PRANCHA: 01/02





INÍCIO DA RUA DO BARÃO
COORD.: 44°09'56.4"W
2°30'24.3"S

FINAL DA RUA DO BARÃO
COORD.: 44°09'58.8"W
2°30'24.8"S

● RUA DO BARÃO - MAIOBA DA MOCAJITUBA/PAÇO DO LUMIAR

PAVIMENTAÇÃO ASFÁLTICA DE VIAS URBANAS DO ESTADO DO MARANHÃO

PROJETO:
PROJETO DE PAVIMENTAÇÃO ASFÁLTICO - RUA DO BARÃO

MUNICÍPIO:
PAÇO DO LUMIAR

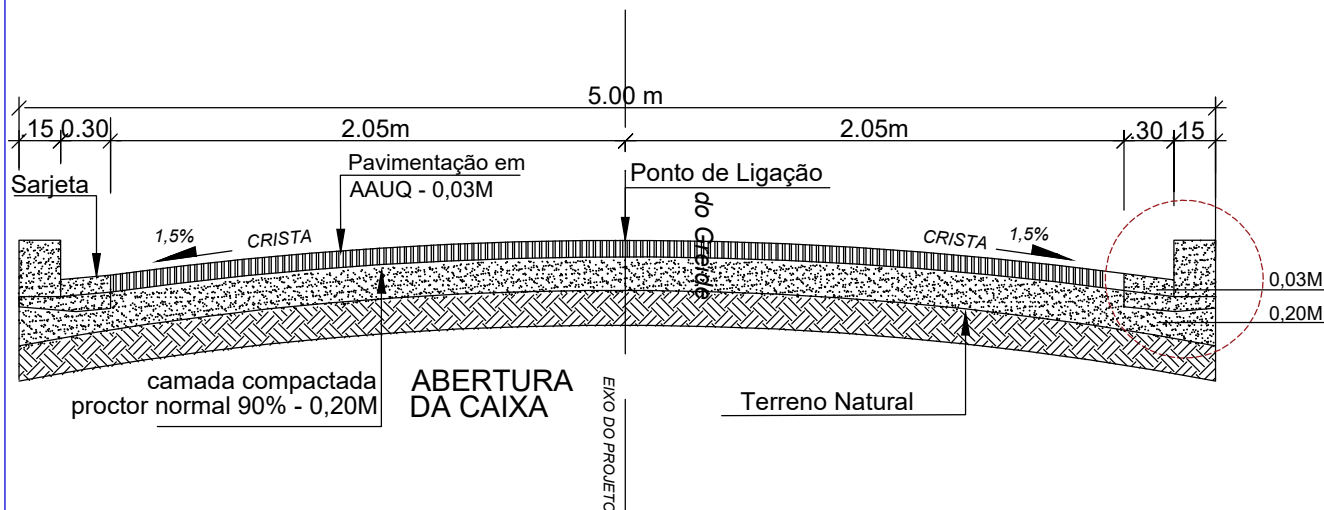
ORGÃO RESPONSÁVEL:
SECRETARIA DE ESTADO DAS CIDADES E
DESENVOLVIMENTO URBANO

ESCALA DE PLOTAGEM:
1/250

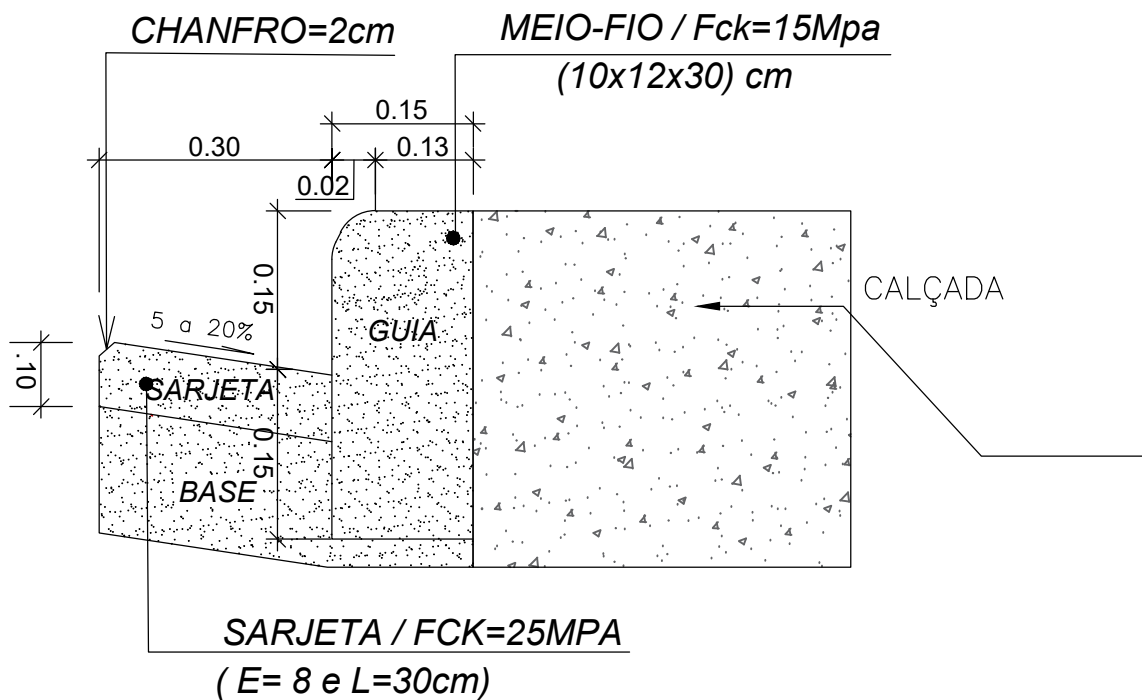
RESPONSÁVEL TÉCNICO:
LARA LINDOSO / CAU: A246642-2

Nº PRANCHA:
02/02





● SEÇÃO TRANSVERSAL - PLATAFORMA ACABADA



● DETALHAMENTO MEIO FIO E SARJETA

PAVIMENTAÇÃO ASFÁLTICA DE VIAS URBANAS DO ESTADO DO MARANHÃO

PROJETO:
DETALHAMENTO DE VIAS URBANAS

MUNICÍPIO:
PAÇO DO LUMIAR

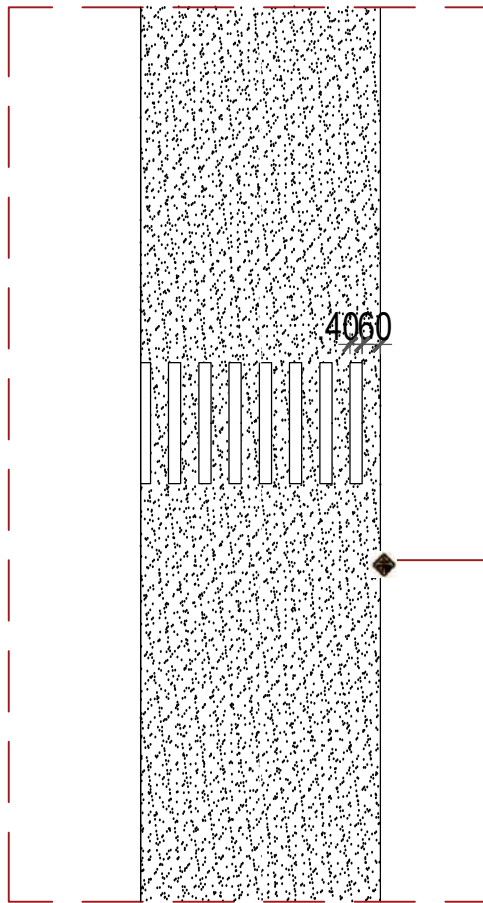
ORGÃO RESPONSÁVEL:
SECRETARIA DE ESTADO DAS CIDADES E
DESENVOLVIMENTO URBANO

RESPONSÁVEL TÉCNICO:
LARA LINDOSO / CAU: A246642-2

ESCALA DE PLOTAGEM:
1/250

Nº PRANCHA:
01/02

GOVERNO DO
MARANHÃO
GOVERNO DE TODOS NÓS



PLACA PARA INDICAÇÃO DE FAIXA DE PEDESTRE.

● DETALHAMENTO DE SINALIZAÇÃO

LEGENDA			
	PISTA DE ROLAGEM		PLACA DE SINALIZAÇÃO
	FAIXA DE PEDESTRE		

PAVIMENTAÇÃO ASFÁLTICA DE VIAS URBANAS DO ESTADO DO MARANHÃO

PROJETO:
DETALHAMENTO DE VIAS URBANAS

MUNICÍPIO:
PAÇO DO LUMIAR

ORGÃO RESPONSÁVEL:
SECRETARIA DE ESTADO DAS CIDADES E DESENVOLVIMENTO URBANO

RESPONSÁVEL TÉCNICO:
LARA LINDOSO / CAU: A246642-2

ESCALA DE PLOTAGEM:
1/250

Nº PRANCHA:
02/02

GOVERNO DO
MARANHÃO
GOVERNO DE TODOS NÓS

