

● RUA PRINCIPAL - PORTO RICO DO MARANHÃO/MA

PAVIMENTAÇÃO ASFÁLTICA DE VIAS URBANAS DO ESTADO DO MARANHÃO

PROJETO: PROJETO DE PAVIMENTAÇÃO ASFÁLTICO - RUA PRINCIPAL

MUNICÍPIO: PORTO RICO DO MARANHÃO/MA

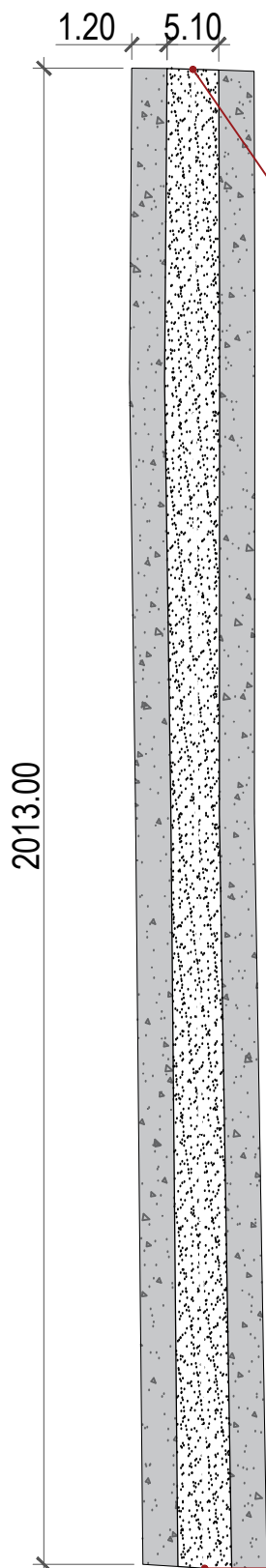
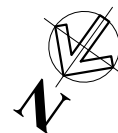
ORGÃO RESPONSÁVEL: SECRETARIA DE ESTADO DAS CIDADES E DESENVOLVIMENTO URBANO

RESPONSÁVEL TÉCNICO: LARA LINDOSO / CAU: A246642-2

ESCALA DE PLOTAGEM:
1/250

Nº PRANCHA:
01/02





RUA PRINCIPAL
UTM: 23
COORD.: 542221 m E
9790338 m S

RUA PRINCIPAL
UTM: 23
COORD.: 540297 m E
9790905 m S

● RUA PRINCIPAL - PORTO RICO DO MARANHÃO/MA

PAVIMENTAÇÃO ASFÁLTICA DE VIAS URBANAS DO ESTADO DO MARANHÃO

PROJETO: PROJETO DE PAVIMENTAÇÃO ASFÁLTICO - RUA PRINCIPAL

MUNICÍPIO: PORTO RICO DO MARANHÃO/MA

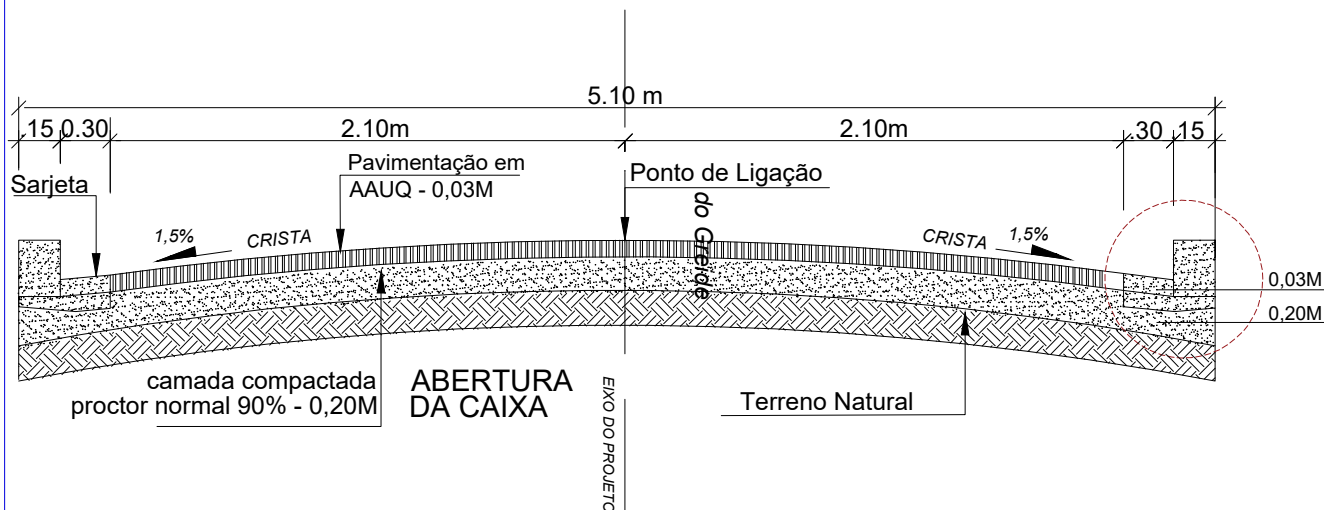
ORGÃO RESPONSÁVEL: SECRETARIA DE ESTADO DAS CIDADES E DESENVOLVIMENTO URBANO

ESCALA DE PLOTAGEM: 1/250

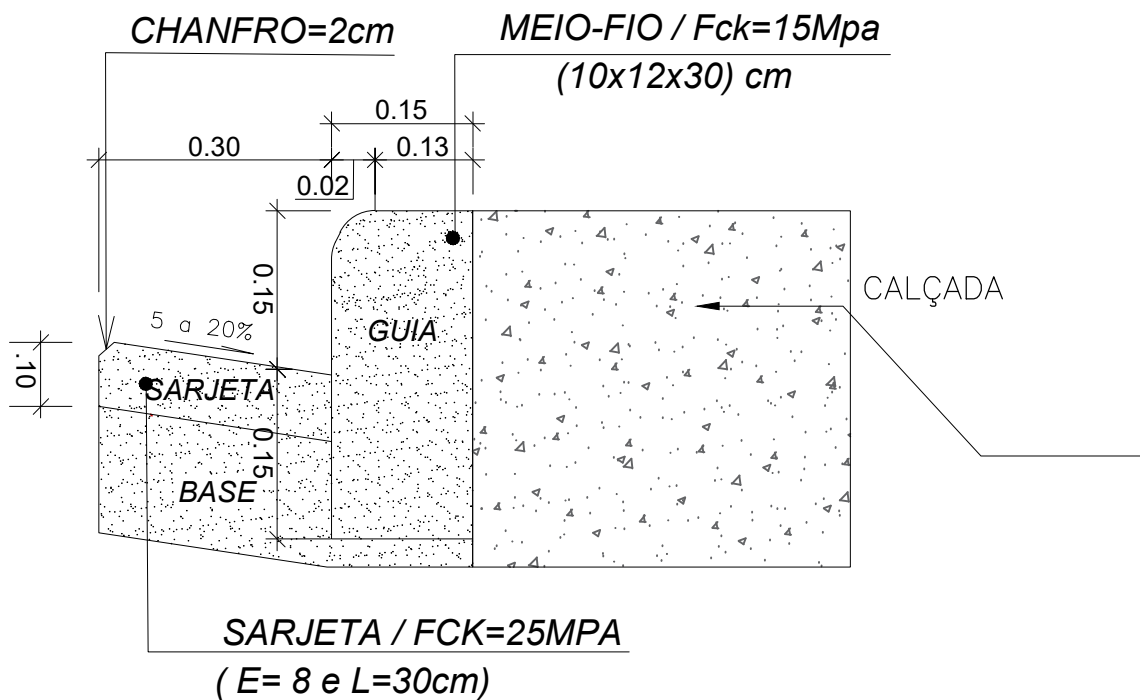
RESPONSÁVEL TÉCNICO: LARA LINDOSO / CAU: A246642-2

Nº PRANCHA: 02/02





● SEÇÃO TRANSVERSAL - PLATAFORMA ACABADA



● DETALHAMENTO MEIO FIO E SARJETA

PAVIMENTAÇÃO ASFÁLTICA DE VIAS URBANAS DO ESTADO DO MARANHÃO

PROJETO:
DETALHAMENTO DE VIAS URBANAS

MUNICÍPIO:
PORTO RICO DO MARANHÃO/MA

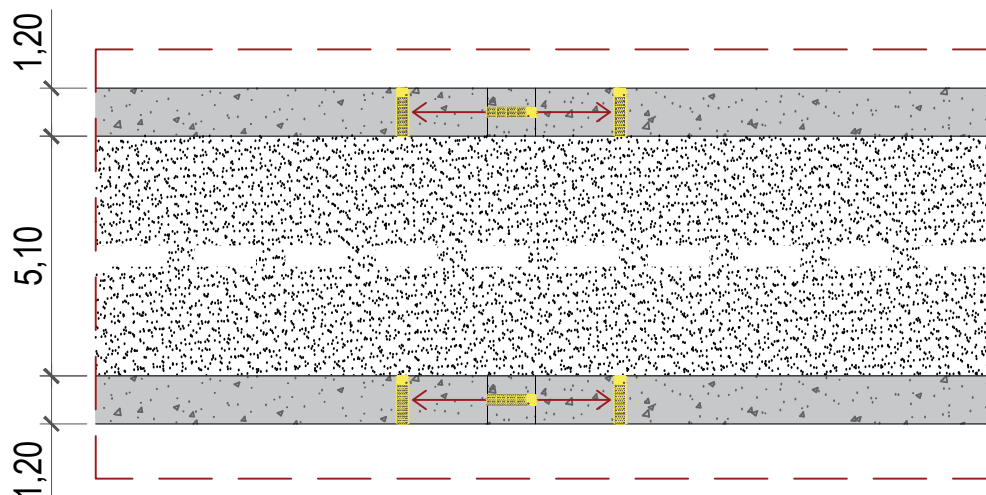
ORGÃO RESPONSÁVEL:
SECRETARIA DE ESTADO DAS CIDADES E DESENVOLVIMENTO URBANO

RESPONSÁVEL TÉCNICO:
LARA LINDOSO / CAU: A246642-2

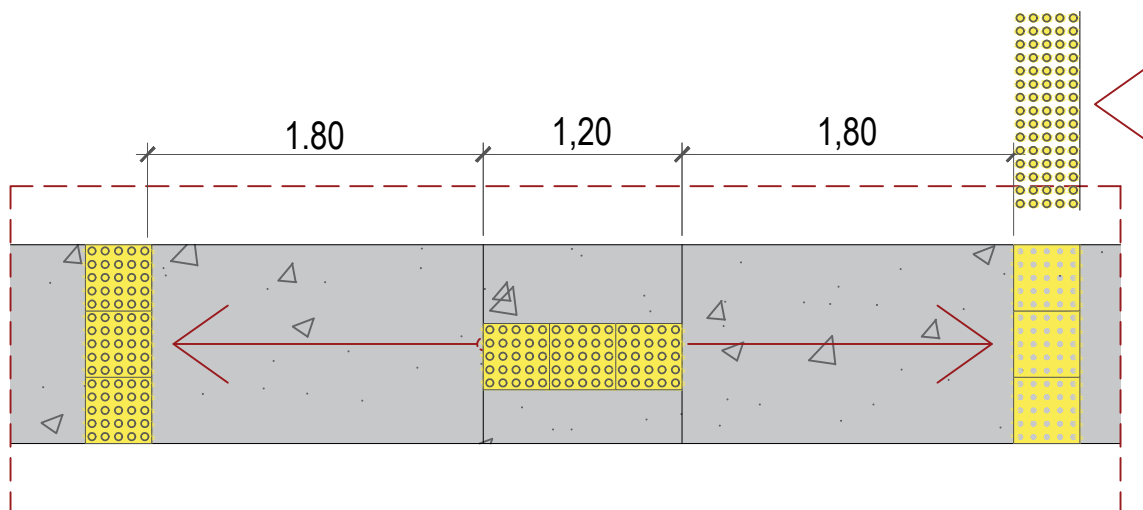
ESCALA DE PLOTAGEM:
1/250

Nº PRANCHA:
01/03

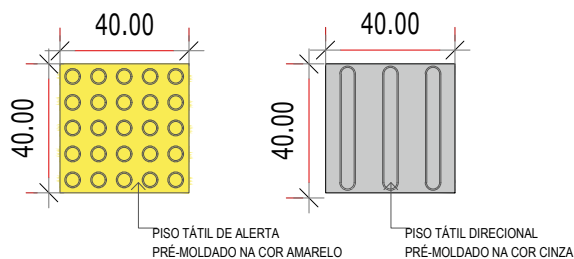
GOVERNO DO
MARANHÃO
GOVERNO DE TODOS NÓS



● **RAMPA DE ACESSIBILIDADE COM PISO TÁTIL**



● **DETALHAMENTO RAMPA DE ACESSIBILIDADE**



PAVIMENTAÇÃO ASFÁLTICA DE VIAS URBANAS DO ESTADO DO MARANHÃO

PROJETO: DETALHAMENTO DE VIAS URBANAS

MUNICÍPIO: PORTO RICO DO MARANHÃO/MA

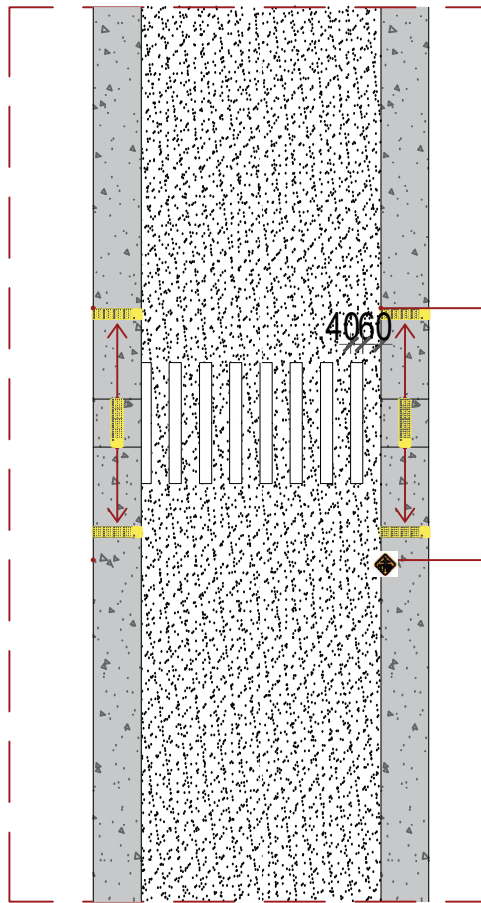
ORGÃO RESPONSÁVEL: SECRETARIA DE ESTADO DAS CIDADES E DESENVOLVIMENTO URBANO

RESPONSÁVEL TÉCNICO: LARA LINDOSO / CAU: A246642-2

ESCALA DE PLOTAGEM: 1/250

Nº PRANCHA: 02/03

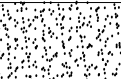


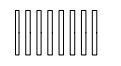




RAMPA DE ACESSIBILIDADE
COM PISO TÁTIL

PLACA PARA INDICAÇÃO
DE FAIXA DE PEDESTRE.

● DETALHAMENTO DE SINALIZAÇÃO

LEGENDA			
	PISTA DE ROLAGEM		PLACA DE SINALIZAÇÃO
	CALÇADA		
	FAIXA DE PEDESTRE		

PAVIMENTAÇÃO ASFÁLTICA DE VIAS URBANAS DO ESTADO DO MARANHÃO

PROJETO:
DETALHAMENTO DE VIAS URBANAS

MUNICÍPIO:
PORTO RICO DO MARANHÃO/MA

ORGÃO RESPONSÁVEL:
SECRETARIA DE ESTADO DAS CIDADES E
DESENVOLVIMENTO URBANO

RESPONSÁVEL TÉCNICO:
LARA LINDOSO / CAU: A246642-2

ESCALA DE PLOTAGEM:
1/250

Nº PRANCHA:
03/03