

## ● CAMINHO DO FIO - VIANA/MA

### PAVIMENTAÇÃO ASFÁLTICA DE VIAS URBANAS DO ESTADO DO MARANHÃO

PROJETO: PROJETO DE PAVIMENTAÇÃO ASFÁLTICO - CAMINHO DO FIO

MUNICÍPIO: VIANA/MA

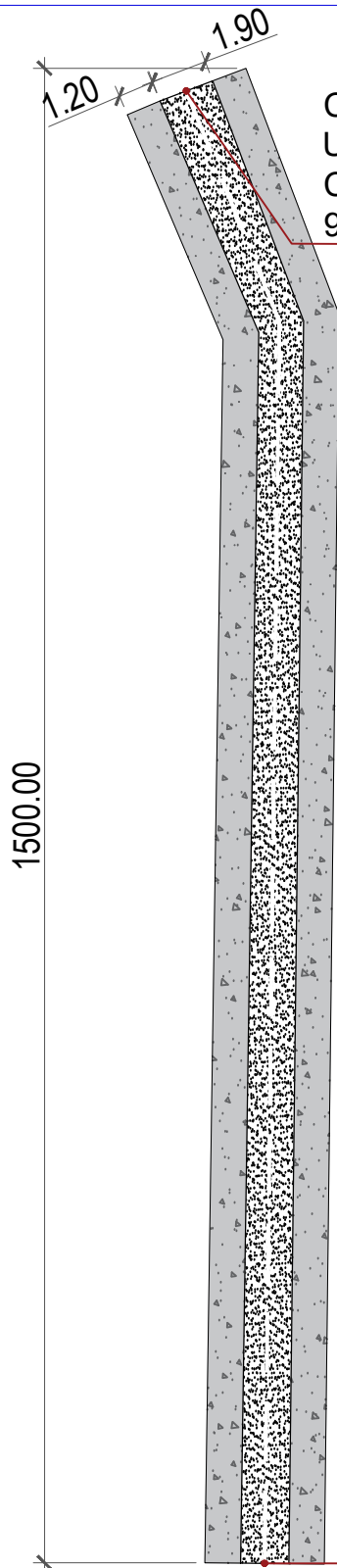
ORGÃO RESPONSÁVEL: SECRETARIA DE ESTADO DAS CIDADES E DESENVOLVIMENTO URBANO

RESPONSÁVEL TÉCNICO: LARA LINDOSO / CAU: A246642-2

ESCALA DE PLOTAGEM: 1/250

Nº PRANCHA: 01/02





CAMINHO DO FIO  
 UTM: 23  
 COORD.: 497622 m E  
 9646822 m S

CAMINHO DO FIO  
 UTM: 23  
 COORD.: 498958 m E  
 9646139 m S

● **CAMINHO DO FIO - VIANA/MA**

PAVIMENTAÇÃO ASFÁLTICA DE VIAS URBANAS DO ESTADO DO MARANHÃO

PROJETO: PROJETO DE PAVIMENTAÇÃO ASFÁLTICO - CAMINHO DO FIO

MUNICÍPIO: VIANA/MA

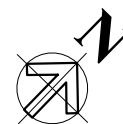
ORGÃO RESPONSÁVEL: SECRETARIA DE ESTADO DAS CIDADES E DESENVOLVIMENTO URBANO

ESCALA DE PLOTAGEM: 1/250

RESPONSÁVEL TÉCNICO: LARA LINDOSO / CAU: A246642-2

Nº PRANCHA: 02/02





## ● ESTRADA VELHA - VIANA/MA

### PAVIMENTAÇÃO ASFÁLTICA DE VIAS URBANAS DO ESTADO DO MARANHÃO

PROJETO: PROJETO DE PAVIMENTAÇÃO ASFÁLTICO - ESTRADA VELHA

MUNICÍPIO: VIANA/MA

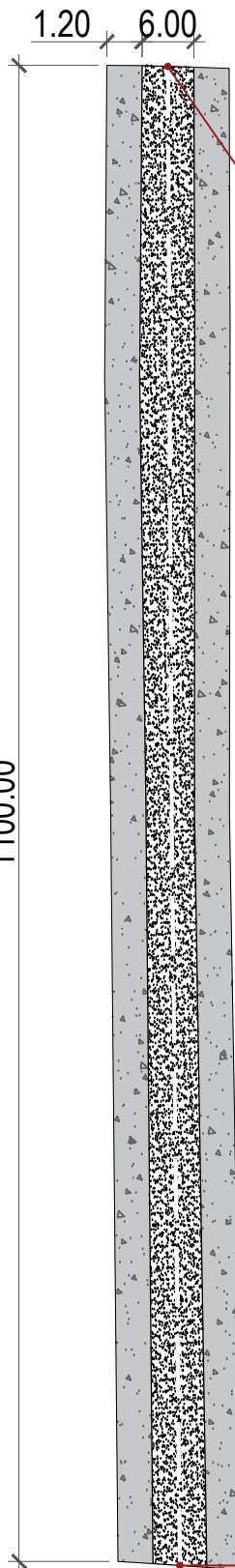
ORGÃO RESPONSÁVEL: SECRETARIA DE ESTADO DAS CIDADES E DESENVOLVIMENTO URBANO

RESPONSÁVEL TÉCNICO: LARA LINDOSO / CAU: A246642-2

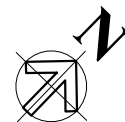
ESCALA DE PLOTAGEM: 1/250

Nº PRANCHA: 01/02





ESTRADA VELHA  
 UTM: 23  
 COORD.: 496637 m E  
 9647310 m S



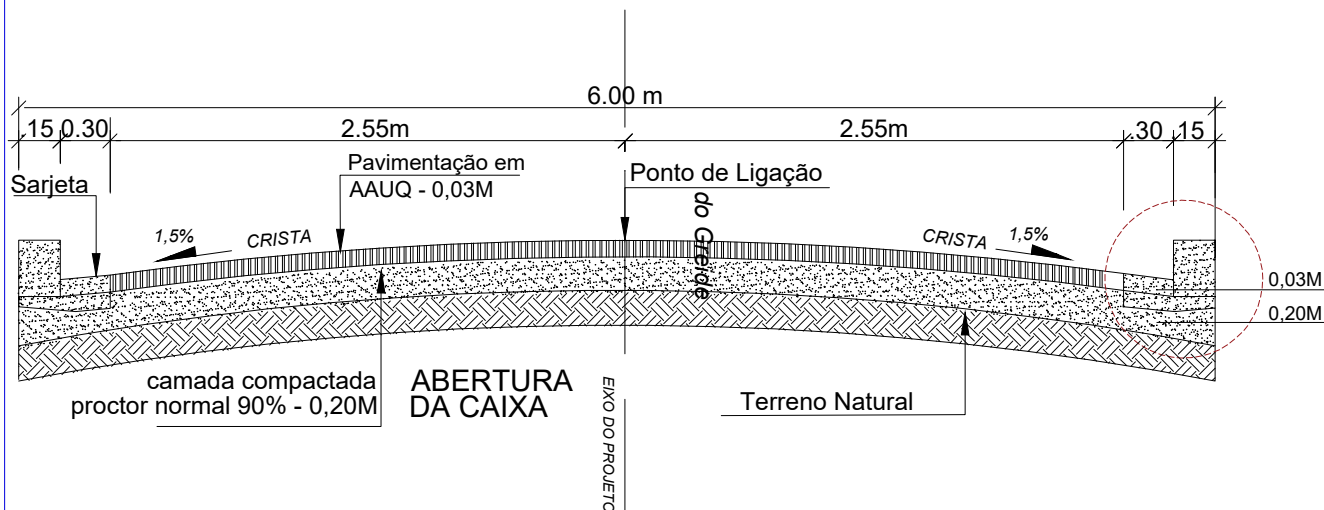
ESTRADA VELHA  
 UTM: 23  
 COORD.: 497622 m E  
 9646822 m S

● **RUA NOSSA SENHORA DE FÁTIMA - PINHEIRO/MA**

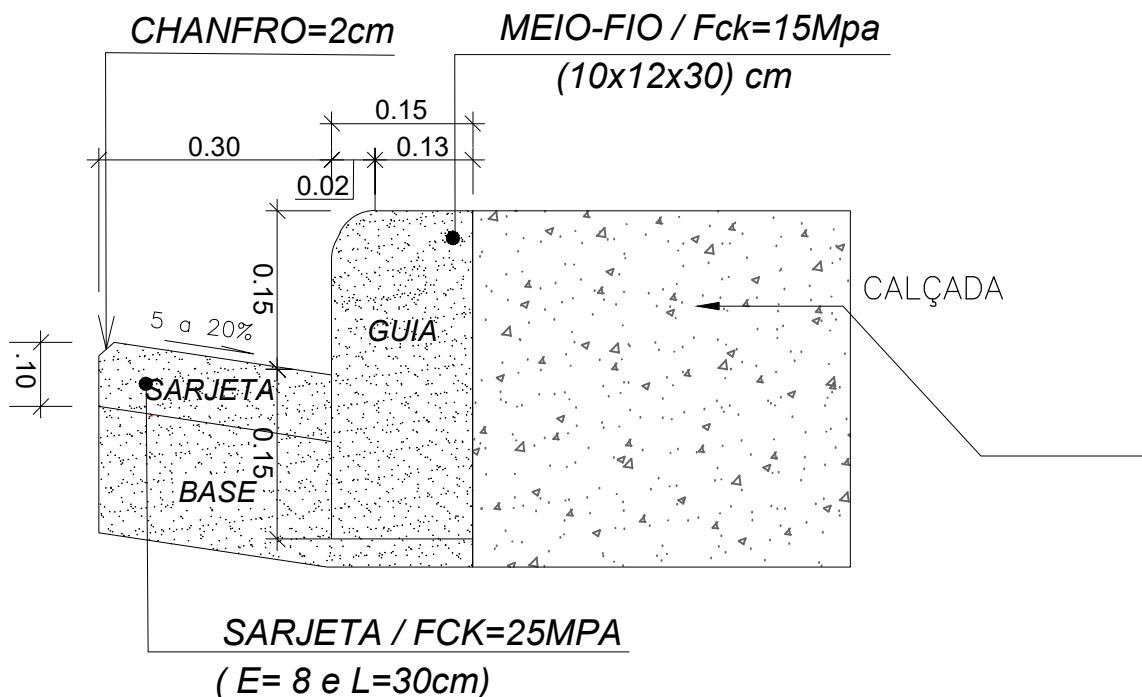
**PAVIMENTAÇÃO ASFÁLTICA DE VIAS URBANAS DO ESTADO DO MARANHÃO**

PROJETO:		PROJETO DE PAVIMENTAÇÃO ASFÁLTICO - ESTRADA VELHA	
MUNICÍPIO:		VIANA/MA	
ORGÃO RESPONSÁVEL:	SECRETARIA DE ESTADO DAS CIDADES E DESENVOLVIMENTO URBANO	ESCALA DE PLOTAGEM:	1/250
RESPONSÁVEL TÉCNICO:	LARA LINDOSO / CAU: A246642-2	Nº PRANCHA:	02/02





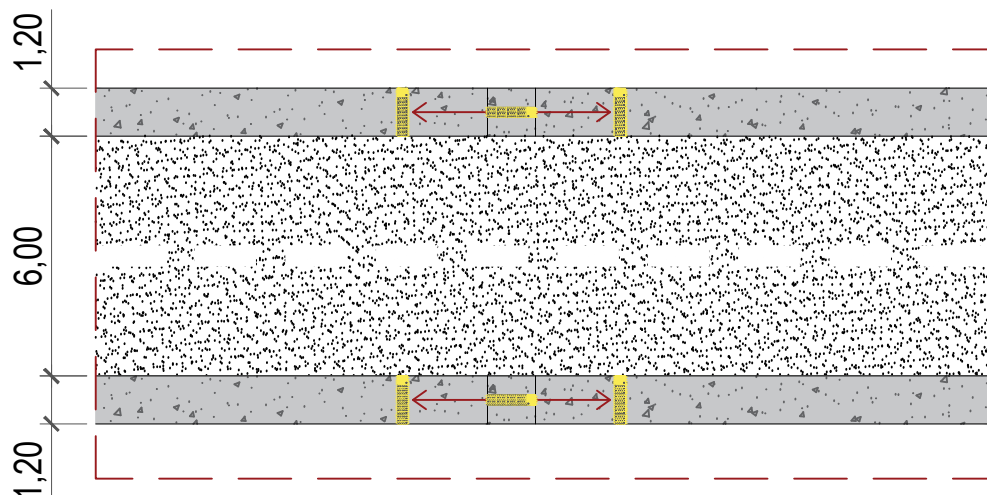
## ● SEÇÃO TRANSVERSAL - PLATAFORMA ACABADA



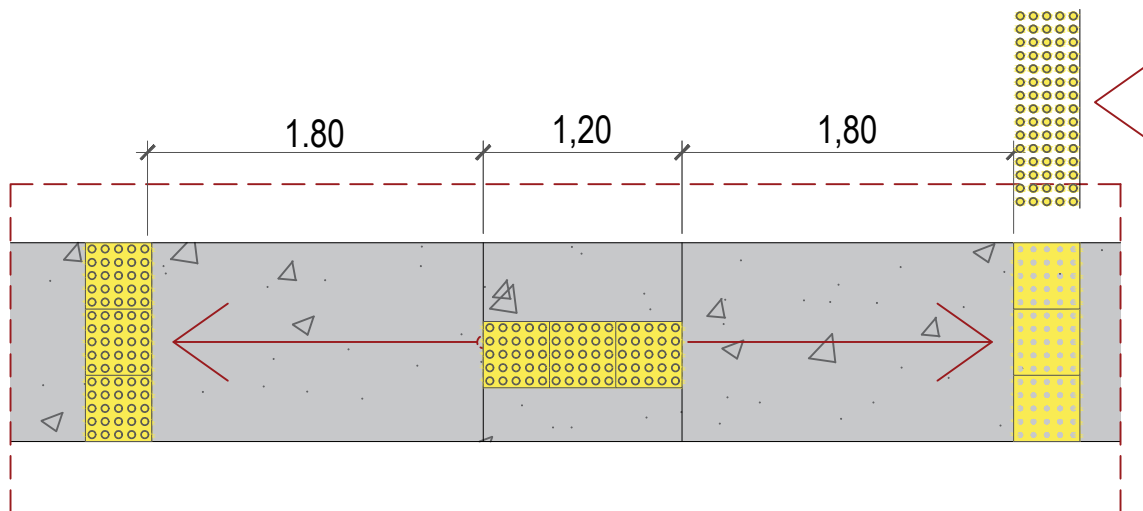
## ● DETALHAMENTO MEIO FIO E SARJETA

### PAVIMENTAÇÃO ASFÁLTICA DE VIAS URBANAS DO ESTADO DO MARANHÃO

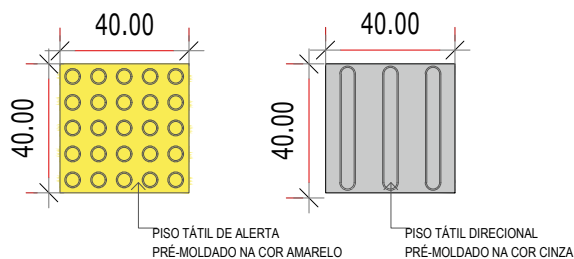
PROJETO:	DETALHAMENTO DE VIAS URBANAS		
MUNICÍPIO:	VIANA/MA		
ORGÃO RESPONSÁVEL:	SECRETARIA DE ESTADO DAS CIDADES E DESENVOLVIMENTO URBANO	ESCALA DE PLOTAGEM:	1/250
RESPONSÁVEL TÉCNICO:	LARA LINDOSO / CAU: A246642-2	Nº PRANCHA:	01/03



● **RAMPA DE ACESSIBILIDADE COM PISO TÁTIL**



● **DETALHAMENTO RAMPA DE ACESSIBILIDADE**



**PAVIMENTAÇÃO ASFÁLTICA DE VIAS URBANAS DO ESTADO DO MARANHÃO**

PROJETO: DETALHAMENTO DE VIAS URBANAS

MUNICÍPIO: VIANA/MA

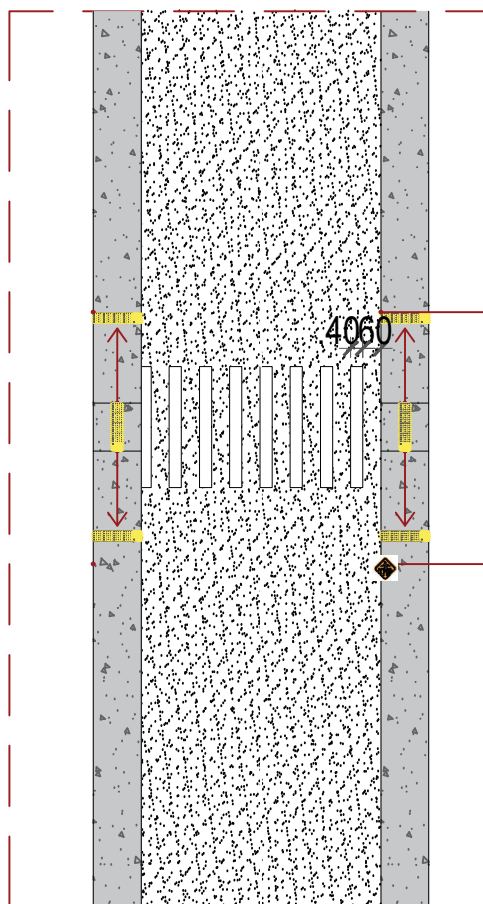
ORGÃO RESPONSÁVEL: SECRETARIA DE ESTADO DAS CIDADES E DESENVOLVIMENTO URBANO

RESPONSÁVEL TÉCNICO: LARA LINDOSO / CAU: A246642-2

ESCALA DE PLOTAGEM: 1/250

Nº PRANCHA: 02/03





RAMPA DE ACESSIBILIDADE  
COM PISO TÁTIL

PLACA PARA INDICAÇÃO  
DE FAIXA DE PEDESTRE.

## ● DETALHAMENTO DE SINALIZAÇÃO

LEGENDA			
	PISTA DE ROLAGEM		PLACA DE SINALIZAÇÃO
	CALÇADA		
	FAIXA DE PEDESTRE		

### PAVIMENTAÇÃO ASFÁLTICA DE VIAS URBANAS DO ESTADO DO MARANHÃO

PROJETO:  
DETALHAMENTO DE VIAS URBANAS

MUNICÍPIO:  
VIANA/MA

ORGÃO RESPONSÁVEL:  
SECRETARIA DE ESTADO DAS CIDADES E  
DESENVOLVIMENTO URBANO

RESPONSÁVEL TÉCNICO:  
LARA LINDOSO / CAU: A246642-2

ESCALA DE PLOTAGEM:  
1/250

Nº PRANCHA:  
03/03

GOVERNO DO  
**MARANHÃO**  
GOVERNO DE TODOS NÓS

