	MEMORIAL DESCRITIVO					
	OBRA:	Tabelas basquete - PRC		DATA : 18/05/2026	BDI : 26,59%	
	DESCRIÇÃO:	Fornecimento e montagem de tabelas de basquete		FONTE	VERSÃO	
	LOCAL:	Campus Piracicaba		HORA	MES	
			SINAPI	2026/04 SEM DESONERAÇÃO	115,01%	71,18%
			SP Obras	201 SEM DESONERAÇÃO	128,23%	-
			Composições Próprias	PRÓPRIA	122,00%	0,00%

1. SERVIÇOS TÉCNICOS E PRELIMINARES

As especificações destinam-se estabelecer as diretrizes básicas e fixar as características técnicas a serem observadas para a execução dos serviços civis da obra referida. Estas especificações são partes integrantes do Projeto e da Planilha Orçamentária. As exigências propostas neste memorial são mínimas que devem reger cada caso, devendo prevalecer as normas técnicas e as recomendações do fabricante. Nos casos em que as normas forem omissas ou conflitantes, serão adotadas as soluções que forem tecnicamente mais adequadas, cabendo aprovação da FISCALIZAÇÃO.

1.1. ADMINISTRAÇÃO LOCAL

Durante a execução da obra, a empresa deve manter, obrigatoriamente, um encarregado para supervisão. Todos os profissionais envolvidos devem comprovar vínculo com a contratada por meio de carteira de trabalho e experiência. A contratada deve manter um número adequado de profissionais, em acordo com a fiscalização, e garantir que todos possuam a habilitação e experiência necessárias para os serviços. A contratada é responsável pela limpeza e organização do canteiro, bem como pelo fornecimento de laudos e exames, como PPRA, PCMSO, ASO, Certificados NR-10 e exames complementares, conforme solicitado pela fiscalização. A vigilância do canteiro de obras será exclusivamente responsabilidade da contratada, desde a emissão da Ordem de Serviço até a conclusão do Termo Definitivo, isentando o IFSP de qualquer responsabilidade nesse período. As instalações da obra devem ser mantidas limpas e organizadas, com o entulho sendo removido constantemente. A contratada é responsável pela retirada e destinação do entulho.

1.1.1. 100533 TÉCNICO DE EDIFICAÇÕES COM ENCARGOS COMPLEMENTARES (H)

As obras poderão ser dirigidas por Técnico em Edificações que deverá ter experiência comprovada em execução de obras de semelhante porte e complexidade. Deverá gerenciar a execução dos serviços, coordenar as diversas equipes de trabalho e controlar a qualidade dos materiais e dos serviços executados, objetivando o cumprimento do cronograma e a qualidade do objeto executado. Deverá ter conhecimento de programas das plataformas CAD, planilhas eletrônicas (Excel) e gerenciamento de projetos (MS Project). Caberá à CONTRATADA elaborar o planejamento estratégico e plano de ataque adequado de todas as etapas, assim como os recursos necessários para o cumprimento desta exigência. Critério de Medição: h (hora), efetivamente trabalhada em obra.

1.1.2. 90776 ENCARREGADO GERAL COM ENCARGOS COMPLEMENTARES (H)


O encarregado de obras supervisionará as atividades programadas servindo de contato com todos os empregados da obra e controle primeiro da qualidade dos serviços executados. O período de trabalho é integral. Exige-se experiência mínima de cinco anos em carteira ou três anos caso tenha formação em técnico de edificações. Critério de Medição: por h (hora), efetivamente trabalhada em obra.

1.1.3. 100309 TÉCNICO EM SEGURANÇA DO TRABALHO COM ENCARGOS COMPLEMENTARES (H)

O Técnico em Segurança do Trabalho deverá supervisionar as atividades ligadas à segurança do trabalho, visando assegurar condições que eliminem ou reduzam os riscos de ocorrência de acidentes de trabalho, observando o cumprimento de toda a legislação pertinente. A CONTRATADA será responsável pela segurança dos operários e pelas medidas de prevenção durante a execução dos serviços, inclusive por acidente de seus funcionários e a terceiros. O Técnico deverá ter experiência comprovada em execução de obras de semelhante porte e formação técnica específica. Critério de Medição: por h (hora), efetivamente trabalhada em obra.

1.2. SERVIÇOS PRELIMINARES

As atividades do canteiro de obras deverão ser processadas com todo o cuidado para não atingir as Áreas de Proteção Ambiental situadas no seu entorno. Notadamente, deve-se procurar reduzir a geração de poeira e de ruídos, evitando-se também qualquer deposição de terra solta, lama ou entulhos sobre o terreno. Todas as instalações e materiais, que compõem o canteiro de obras, serão mantidos em permanente estado de limpeza, higiene, conservação, organização e bem sinalizadas, de acordo com as normas de Segurança do Trabalho. Logo após o término da obra, a CONTRATADA deverá desmobilizar o canteiro de obra, entregar ao IFSP, todos os materiais excedentes e perdas adquiridos por esta e o local do canteiro deverá ser entregue limpo e reurbanizado. O canteiro da CONTRATADA terá as instalações, acessórios e equipamentos necessários à proteção contra incêndio do conjunto, proteção e segurança contra roubo e vigilância noturna, bem como proteção, higiene e segurança de trabalhadores, de acordo com a legislação. As demolições de obstáculos porventura existentes no local da obra deverão ser processadas com todo o cuidado para evitar danos a qualquer peça ou superfície nas redondezas deste. O entulho será retirado constantemente pela CONTRATADA, às suas expensas, evitando seu acúmulo. A retirada de entulhos e desaterro, bem como o local de sua deposição final, será de exclusiva

	MEMORIAL DESCRITIVO				
	OBRA:	Tabelas basquete - PRC	DATA : 18/05/2026	BDI : 26,59%	
	DESCRIÇÃO:	Fornecimento e montagem de tabelas de basquete	FONTES	VERSÃO	
	LOCAL:	Campus Piracicaba	HORA	MES	
		SINAPI	2026/04 SEM DESONERAÇÃO	115,01%	71,18%
		SP Obras	201 SEM DESONERAÇÃO	128,23%	-
		Composições Próprias	PRÓPRIA	122,00%	0,00%

responsabilidade da CONTRATADA. Os serviços deverão ser executados pela empresa CONTRATADA dentro da melhor técnica, evitando-se danos a terceiros. Deverá haver no mínimo uma ligação de esgoto, que deverá atender os sanitários e o abastecimento da obra. A ligação de esgoto deverá seguir as normas específicas da Concessionária Local. A energia, a água e o esgoto serão requisitados pela CONTRATADA, quando necessários, junto às Concessionárias, sendo que a tomada de água e energia deverão ser feitas a expensas da CONTRATADA. Todo serviço de escavação correrá por conta da CONTRATADA. Deverão ser seguidas as recomendações e determinações das seguintes normas: NR-18;- NBR 12284/1991 - Áreas de vivência em canteiros de obras; Além das exigências da norma acima listada, os serviços do item Serviços Preliminares também deverão seguir as indicações abaixo, descritas individualmente para cada subitem.

1.2.1. 02.08.050 Placa em lona com impressão digital e estrutura em madeira (M2)

O item remunera o fornecimento e instalação de placa em lona para fachada conforme normas e leis vigentes, constituída por: banner em lona com impressão digital de alta resolução, requadro em pontalete 75 mm x 75 mm; remunera também o fornecimento de estrutura em madeira para fixação do banner em pontaletes e sarrafos em Pinho-do-Paraná (*Araucária angustifolia*), ou Quarubarana (*Erismia uncinatum*), conhecida também como Cedrinho, ou Cambará (*Qualea spp*), travamento realizado a cada 1,5 m com pontalete, pintura em tinta PVA para madeira; inclusive materiais acessórios e a mão-de-obra necessária para instalação completa da placa. Critério de medição: será medido por área de placa executada (m²).

1.2.2. 05.07.040 Remoção de entulho separado de obra com caçamba metálica - terra, alvenaria, concreto, argamassa, madeira, papel, plástico ou metal (M3)

O item remunera o fornecimento dos serviços de carregamento manual de terra ou alvenaria ou concreto ou argamassa ou madeira ou papel ou plástico ou metal até a caçamba, remoção e transporte da caçamba até unidade de destinação final indicada pelo Município onde ocorrer a geração e retirada do entulho, ou área licenciada para tal finalidade pela Companhia de Tecnologia de Saneamento Ambiental (CETESB), e que atenda às exigências de legislação municipal, acondicionados em caçambas distintas, sem mistura de material, abrangendo:


- A empresa ou prestadora dos serviços de remoção do entulho, resíduos provenientes da construção civil, deverá cumprir todas as exigências e determinações previstas na legislação: Resolução nº 307, de 5 de julho de 2002 e suas alterações, pelo Conselho Nacional do Meio Ambiente (CONAMA), Decreto nº 37952, de 11 de maio de 1999, e normas;
- Fornecimento de caçamba metálica de qualquer tamanho, na obra, remoção da mesma quando cheia, e a reposição por outra caçamba vazia, o transporte e o despejo na unidade de destinação final, independente da distância do local de despejo;
- Fornecimento da mão de obra e recipientes adequados, necessários para o transporte manual, vertical ou horizontal, do material de entulho, até o local onde está situada a caçamba;
- Proteção das áreas envolvidas, bem como o despejo e acomodação dos materiais na caçamba;
- A mão de obra, os materiais acessórios e os equipamentos necessários ao carregamento, transporte e descarga deverão ser condizentes com a natureza dos serviços prestados;
- Na retirada do entulho, a empresa executora dos serviços de coleta e transporte, deverá apresentar o Controle de Transporte de Resíduos (CTR) devidamente preenchido, contendo informações sobre o gerador, origem, quantidade e descrição dos resíduos e seu destino, unidade de disposição final, bem como o comprovante declarando a sua correta destinação;
- Estão inclusos todos os impostos legais e despesas necessárias junto aos órgãos regulamentadores das atividades envolvidas. Normas técnicas: NBR 15112, NBR 15113, NBR 15114 e Nota Técnica da NBR 10004/2004. Critério de medição: será medido por volume de entulho retirado e não misturado, aferido na caçamba (m³).

2. TABELA DE BASQUETE

2.1. COM-99581300 Qe-38 Tabela de Basquete em acrílico 10 mm incolor, dimensões (1,50 a 1,80)m x (1,00 a 1,20)m, com aro flexível e rede; inclusive estrutura de apoio e fundação broca ø 25 cm (un)

O item remunera o fornecimento de materiais, equipamentos e mão de obra necessários para a execução de tabela completa, com suporte para basquete, compreendendo:

- Painel (Tabela): Acrílico transparente, espessura 10 mm, dimensões (1,50 a 1,80) m (largura) x (1,00 a 1,20) m (altura), de alta resistência a impactos e aos raios UV;
- Moldura/Requadro: Estrutura metálica, com isolamento anti-choque e pintura eletrostática a pó, garantindo proteção e durabilidade;
- Aro: Aro retrátil (flexível) de diâmetro oficial e conter 10 pontos para fixação da rede, fabricado em aço carbono, com mecanismo flexível (com molas de amortecimento) e acabamento em pintura eletrostática.
- Rede: Referência "Chua", confeccionada em polipropileno 100%, com espessura de 4 mm;

	MEMORIAL DESCRITIVO					
	OBRA:	Tabelas basquete - PRC	DATA : 18/05/2026		BDI : 26,59%	
	DESCRIÇÃO:	Fornecimento e montagem de tabelas de basquete	FONTE	VERSÃO	HORA	MES
	LOCAL:	Campus Piracicaba	SINAPI	2026/04 SEM DESONERAÇÃO	115,01%	71,18%
		SP Obras	201 SEM DESONERAÇÃO	128,23%	-	
		Composições Próprias	PRÓPRIA	122,00%	0,00%	

- Sistema de Fixação: Deve permitir a fixação da tabela à estrutura de suporte através de 4 (quatro) pontos, com parafusos soldados na distância padrão de 25 cm x 25 cm; e
 - Garantia: Garantia contra defeitos de fabricação pelo prazo mínimo de 12 (doze) meses, a partir da data de entrega.
- Critério de medição: será medido por unidade de tabela executada (un).

3. SERVIÇOS COMPLEMENTARES

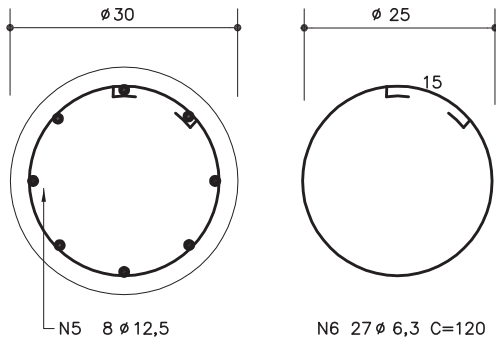
3.1. 55.01.020 Limpeza final da obra (M2)

O item remunera o fornecimento do material e a mão-de-obra necessários para a limpeza geral de pisos, paredes, vidros, áreas externas, bancadas, louças, metais, etc., inclusive varreção, removendo-se materiais excedentes e resíduos de sujeiras, deixando a obra pronta para a utilização.

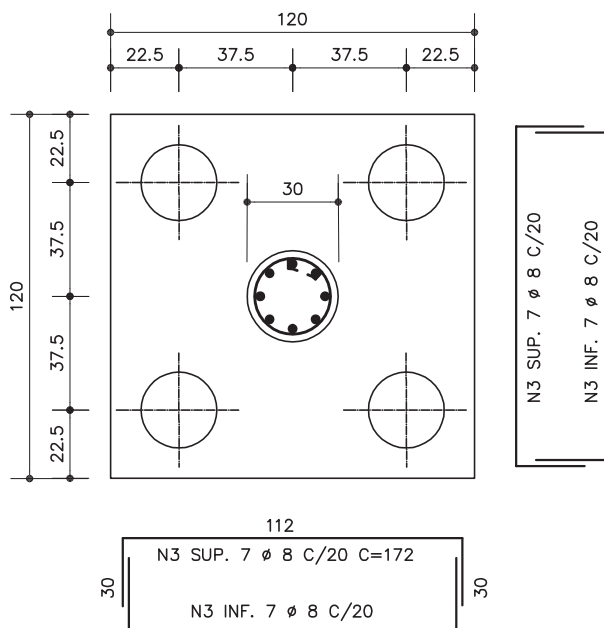
Critério de medição: será medido pela área, na projeção horizontal, de obra limpa (m²).

FÔRMA E ARMAÇÃO DA ESTRUTURA DE CONCRETO

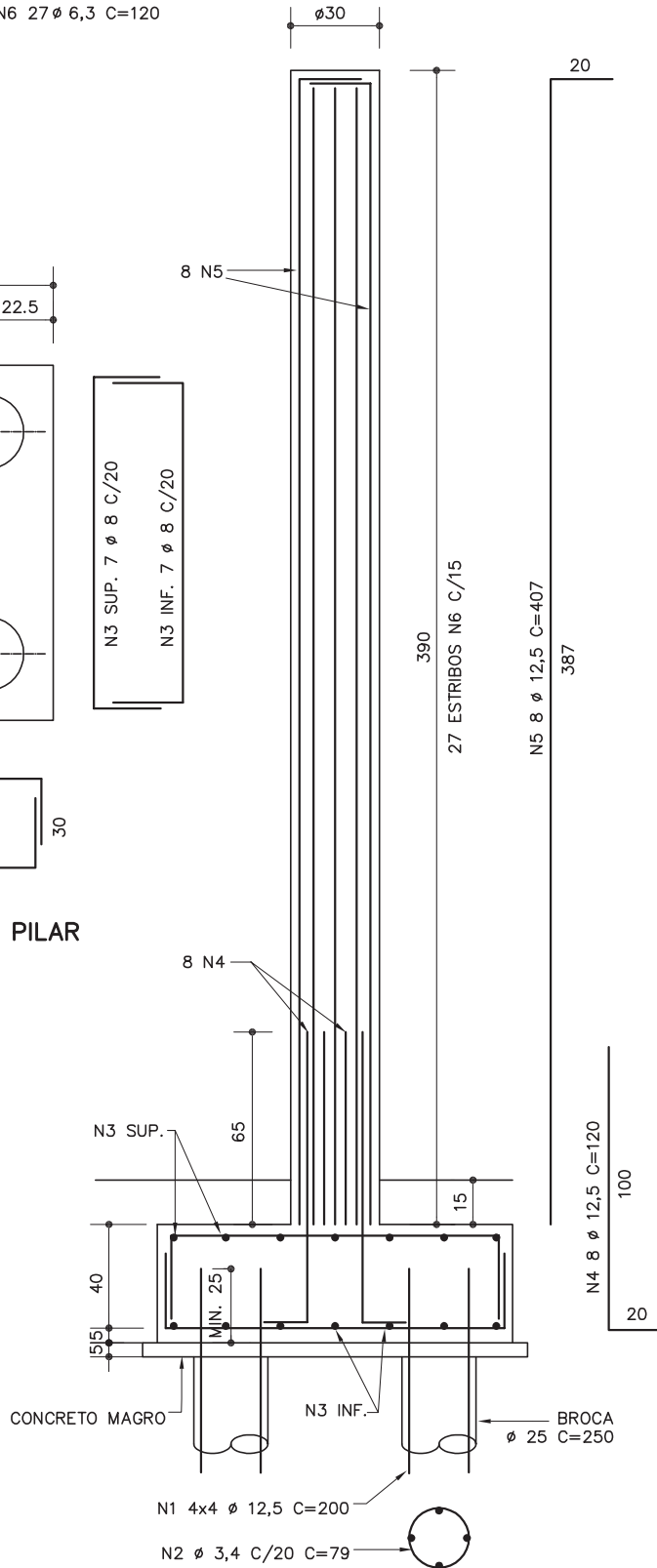
Componentes



PILAR
ESC. 1:10



BLOCO DE FUNDAÇÃO E PILAR
ESC. 1:25



OBS:

COBRIMENTOS DAS ARMADURAS:
- BLOCO DE FUNDAÇÃO = 4cm
- PILAR = 2,5cm

CONCRETO: fck 25 MPa
AÇO: CA-50

QE-37
QE-38

Tabela de basquete

(Fundação de broca de concreto)
QE-37 descoberta
QE-38 coberta

Revisão 1
Data 22/09/17

Página
3/4

Código de listagem

1604025
0603115



Atenção
Preserve a escala
Quando for imprimir, use
folhas A4 e desabilite a
função "Fit to paper"

Respeite o Meio Ambiente.
Imprima somente o ne-
cessário

QE-37 QE-38

Tabela de basquete

(Fundação de broca de concreto)
QE-37 descoberta
QE-38 coberta

Revisão 1
Data 22/09/17

Página
4/4

Código de listagem

1604025
0603115



Atenção
Preserve a escala
Quando for imprimir, use
folhas A4 e desabilite a
função "Fit to paper"

Respeite o Meio Ambiente.
Imprima somente o ne-
cessário

DESCRIÇÃO Constituintes

- Fundação:
 - 4 brocas de diâmetro 25cm e comprimento 2,50m;
 - Bloco de fundação de 1,20 x 1,20 x 0,45m;
 - Armação em aço CA-50 (bitolas indicadas no desenho).
- Pilar:
 - Concreto usinado, fck=25 MPa, utilizando cimento por-
tland de alto forno;
 - Armação em aço CA-50 (bitolas indicadas no desenho);
 - Fôrma tubular de papelão.
- Treliça:
 - Cantoneiras de abas iguais "L" em aço ASTM A-36: 1
1/2"x1/8" (38x3,2mm); 1 1/4"x1/8" (32x3,2mm) e 2
1/2"x3/8" (64x9,5mm);
 - Barra redonda em aço SAE 1020 de Ø=1/2" (13mm).
- Tabela/Cesto:
 - Tabela em chapa de compensado com colagem fenólica,
e=20mm e requadro com perfil metálico galvanizado "U"
ou "L";
 - Aro com diâmetro interno de 450mm em barra redonda
galvanizada de 16mm ϕ <math>< 20\text{mm}</math>;
 - Rede em malha de nylon presa ao aro em 12 pontos, com-
primento entre 400 a 450mm;
 - Suporte em chapa de aço galvanizado, e=3/16".

Acessórios

- Fixação da treliça à coluna: braçadeiras em aço ASTM
A-36 de 64x13mm, parafusos ASTM A325 - Ø=1/2", ambos
galvanizados.
- Fixação da tabela à treliça: 6 parafusos tipo "francês"
(M10x40mm), porcas e arruelas galvanizados.

Acabamentos

- Treliça: galvanização a fogo e pintura esmalte sintético
sobre fundo para galvanizados.

Protótipo comercial

- Tabela de basquete:
 - DELFOS SISPORT (1029 - Padrão FDE)
 - PARDINI SPORTS (6760 - Padrão FDE)
 - POWER SPORTS (2090)
- Galvanização a fogo:
 - B.BOSCH
 - FOGAL
 - JOSITA
 - RIWAGAL
 - MARVITEC

APLICAÇÃO

- Em quadra de esportes com fundação direta.

EXECUÇÃO

- Concreto:
 - O bloco de fundação deve ser executado sobre um lastro
de concreto simples com espessura de 5cm;
 - No pilar, utilizar fôrma tubular de papelão;
 - A armadura deve ser colocada completamente limpa e
mantida afastada da fôrma por meio de espaçadores
plásticos industrializados, com dimensões que atendam
os cobrimentos nominais de 4cm para fundações e 2,5cm
para o pilar.
- Treliça:
 - Os componentes deverão ser montados com soldas con-
forme AWS em todo contorno dos perfis (solda contínua)
com mínimo de 3mm de perna, utilizando eletrodos
E70XX;

- Após montagem, a treliça deverá ser galvanizada a fogo;
- Toda a superfície metálica deve estar completamente
limpa, seca e desengraxada para receber fundo para galva-
nizado antes da pintura com esmalte sintético.

FICHAS DE REFERÊNCIA Catálogo de Componentes

- Ficha QE-12 e QE-32 Quadra de esportes, piso de
concreto armado, fundação direta
- Ficha QE-34 Quadra de esportes, piso com fibra
de polipropileno corrugada, fundação
direta

Catálogo de Serviços

- Ficha S3.01 Broca de concreto
- Ficha S4.01 Armadura
- Ficha S4.03 Concreto dosado em central
- Ficha S4.05 Fôrmas e cimbramento em madeira
- Ficha S14.17 Galvanização

RECEBIMENTO

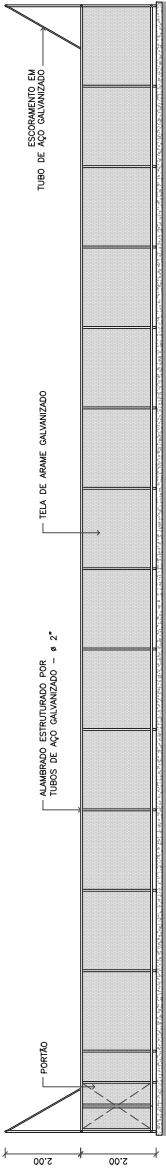
- Pilar de concreto:
 - Verificar a locação, prumo e o alinhamento do pilar em
relação ao limite demarcatório da quadra;
 - Verificar, no concreto do pilar, a uniformidade na coloração,
textura homogênea e superfície sem ondulações, orifícios
ou pedras visíveis;
 - O serviço não pode ser recebido, em hipótese nenhuma,
se ocorrer afloramento da armadura na superfície do
concreto.
- Treliça:
 - Exigir o certificado de galvanização a fogo, emitido pela
empresa galvanizadora;
 - Verificar, visualmente, a aderência e a uniformidade da
camada de galvanização, através da ausência de bolhas e
irregularidades na espessura do revestimento;
 - Verificar a correta utilização de parafusos, porcas e arrue-
las galvanizados;
 - Verificar o acabamento da pintura, atentando para que não
apresente falhas ou quaisquer defeitos decorrentes do
manuseio.
- Tabela/Cesto:
 - Verificar marca e modelo da tabela;
 - Verificar o prumo da tabela e seu alinhamento em relação
ao limite demarcatório da quadra;
 - A superfície da tabela deverá apresentar-se regular, sem
ondulações, rebarbas, rebaixos, falhas, orifícios, etc.

SERVIÇOS INCLUÍDOS NO PREÇO

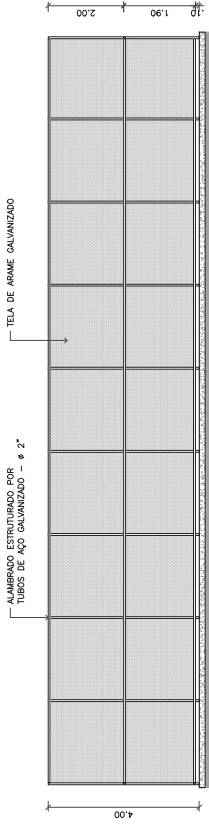
- Escavação, apiloamento e reaterro.
- Lastro de concreto simples.
- Fundação e pilar de concreto.
- Treliça galvanizada e pintada.
- Tabela completa, inclusive cesto.
- Acessórios de fixação, galvanizados.

CRITÉRIOS DE MEDIÇÃO

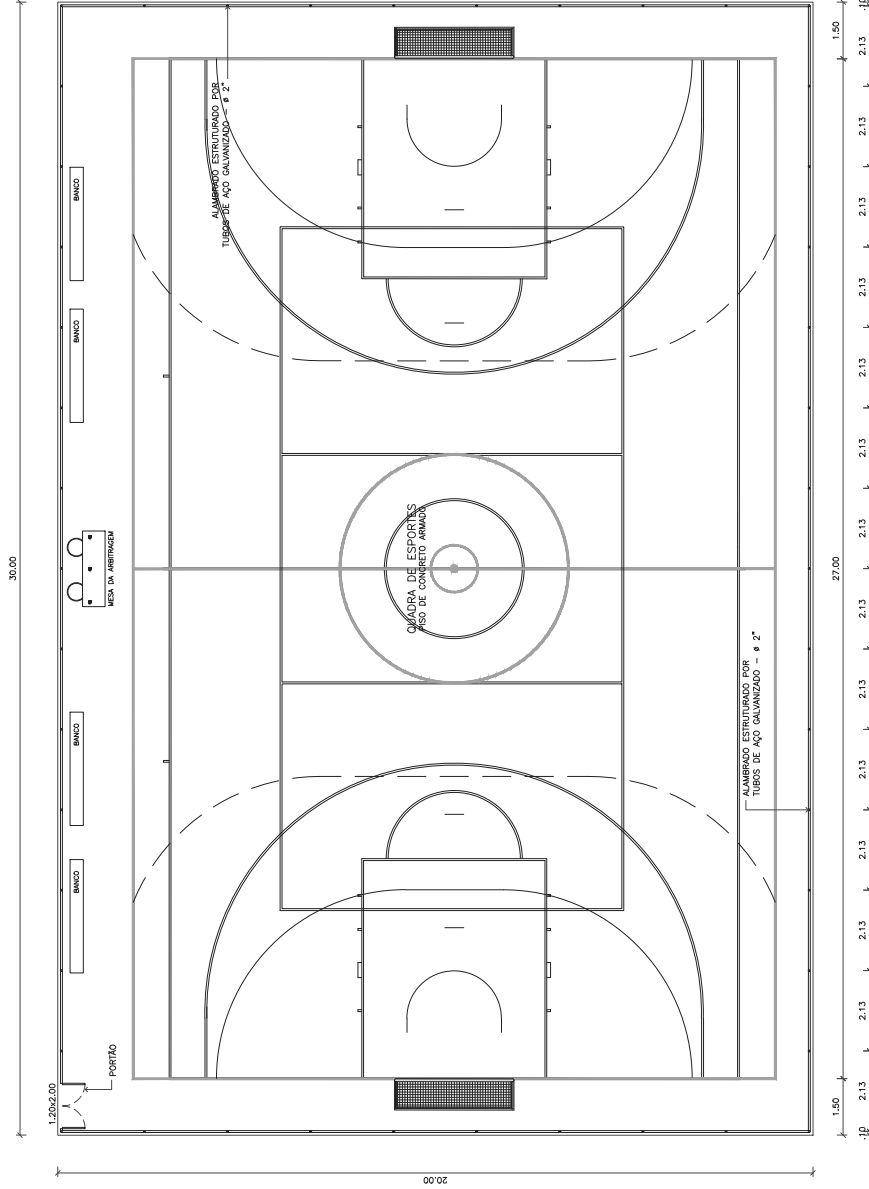
- un. — por unidade executada.



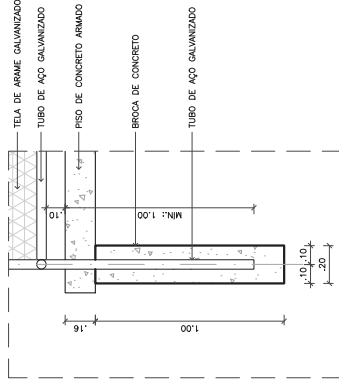
1
CORTE LONGITUDINAL
QUADRA DESCOBERTA
ESCALA: 1/100



2
CORTE TRANSVERSAL
QUADRA DESCOBERTA
ESCALA: 1/100



3
PLANTA BAIXA
QUADRA DESCOBERTA
ESCALA: 1/100



4
DETALHE ESTACA
QUADRA DESCOBERTA
ESCALA: 1/20

NOTAS:

- Contêiner medidas no local;
- Todas as cotas estão em metros;
- Seguir paginação da quadra com inclinação, detalhes e especificações técnicas do Catálogo de Componentes da FDE (QE-12);
- Verificar projeto elétrico para posicionamento dos postes de iluminação.



PLANTAS BAIXAS E ELEVAÇÕES

QUADRA DESCOBERTA

REV.00

INSTITUTO FEDERAL DE EDUCAÇÃO, CIÊNCIA E TECNOLOGIA São Paulo	
EQUIPE TÉCNICA - DEPARTAMENTO:	ESCALA:
Eng. Palloma R. C. dos Santos	INDICADA
Eng. Paulo R. T. Oliveira	DATA:
Eng. Adenir S. Nogueira	21/05/2018
Tec. Gabriel A. S. Braga	
Lutz H. Meschiatti	
Tec. Júlia D. Barale	
Tec. Jessica A. S. Rocha	
Tec. Daniel O. S. Damato	
Tec. Rodrigo S. Hanayama	
Abner B. Gonçalves	







