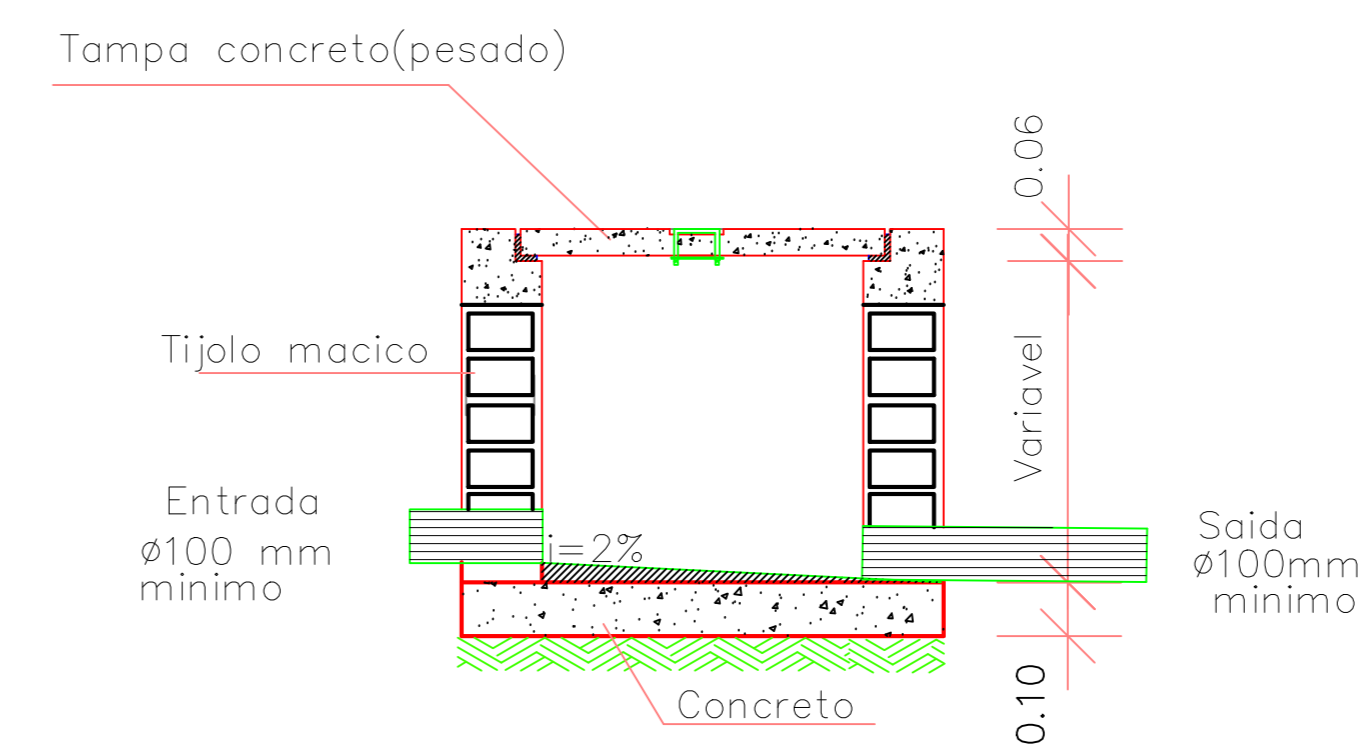
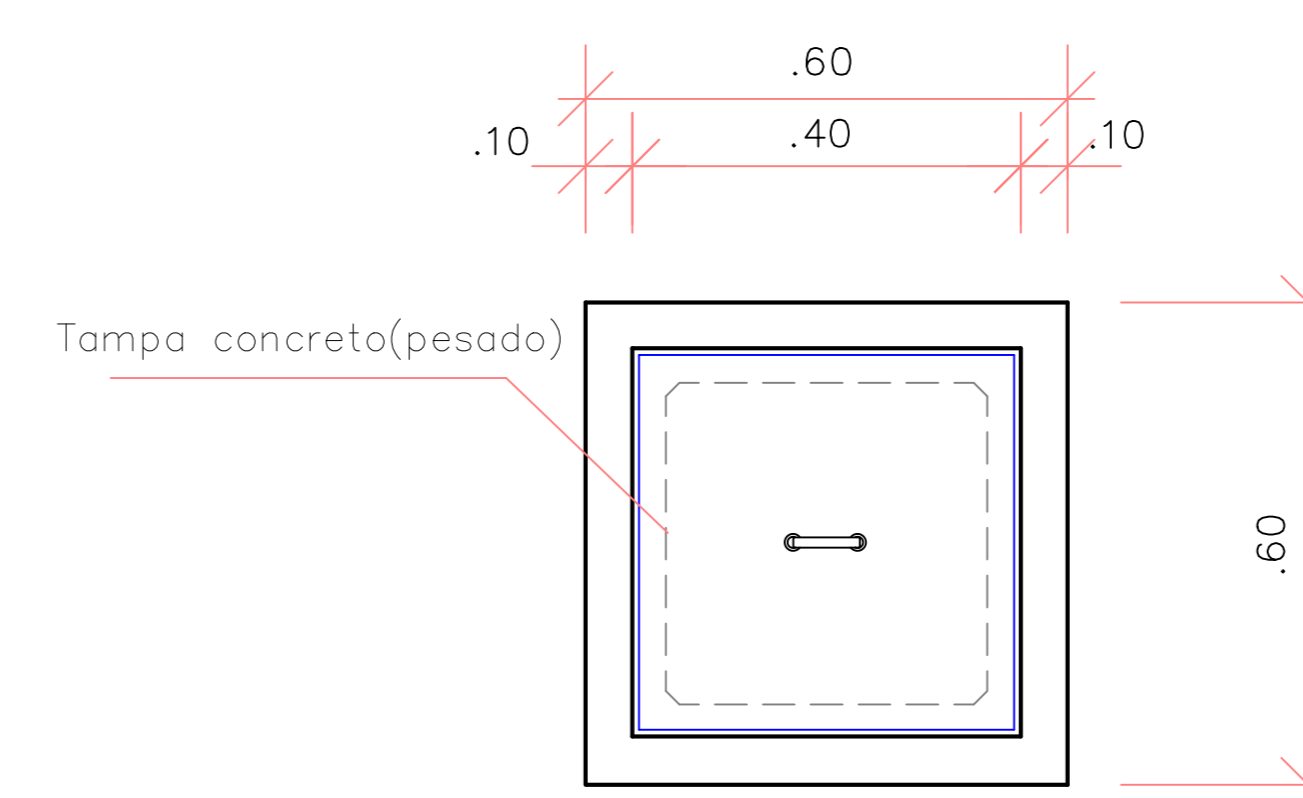


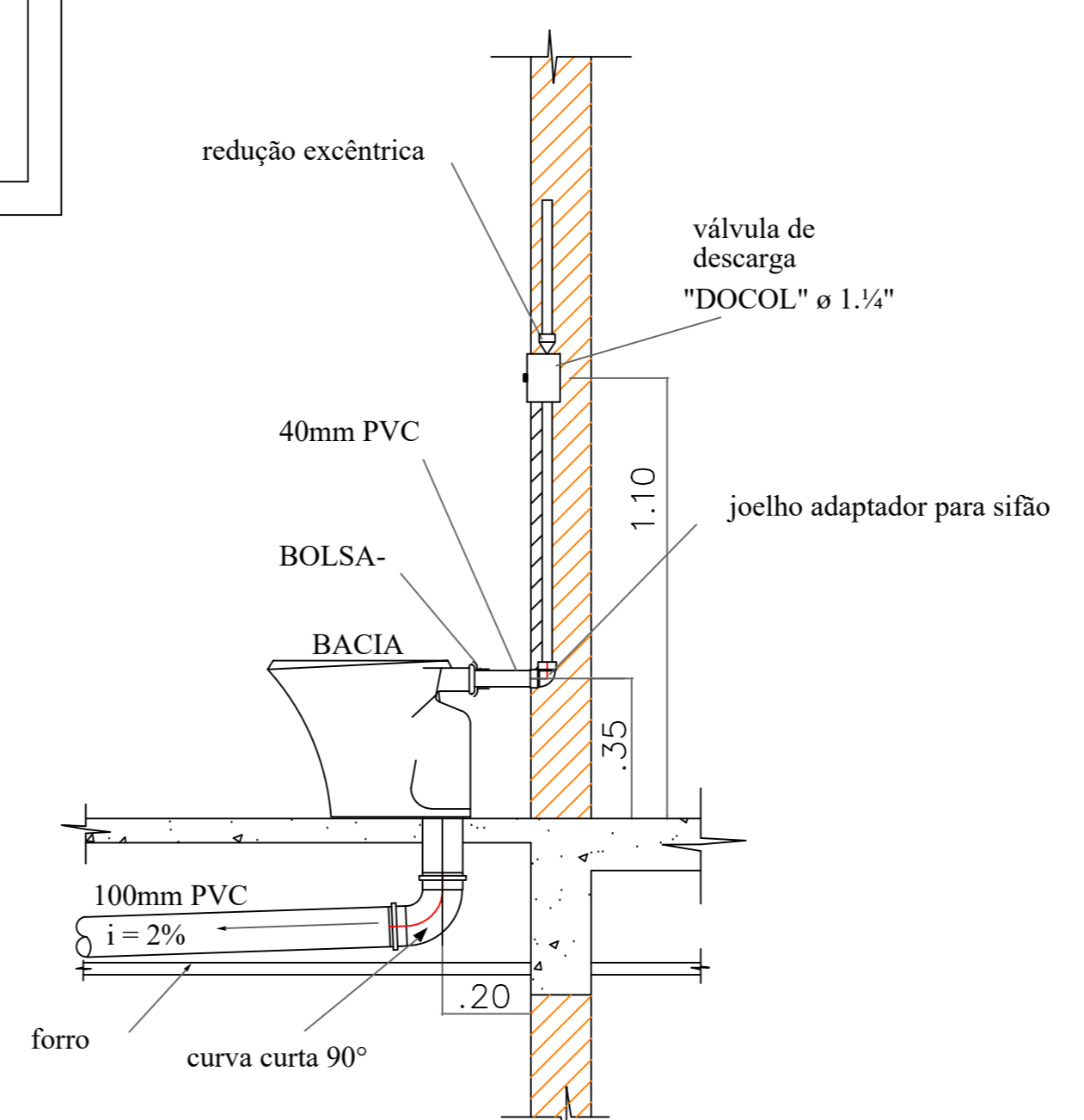
**PLANTA BAIXA
DET. DA CAIXA DE INSPEÇÃO E PASSAGEM**



CORTE - CC"



VISTA DA TAMPA



DET. INST. HIDRÁULICA VASO SANITÁRIO
S/ ESCALA

SIMBOLOGIA :

	LAVATÓRIO.
	VASO SANITÁRIO.
	CHUVEIRO.
	TUBULAÇÃO DE ÁGUA FRIA.
	REDUÇÃO EXCÊNTRICA.
	COLUNA PRIMÁRIA DE ÁGUA FRIA.
	TUBULAÇÃO SUBTERRÂNEA.
	REGISTRO GERAL.
	TORNEIRA DE JARDIM
	FILTRO
	SIFÃO.
	COLUNA VENTILAÇÃO.
	CAIXA SIFONADA COM GRELHA.
	ESGOTO PRIMÁRIO.
	ESGOTO SECUNDÁRIO.
	CAIXA DE INSPEÇÃO SIFONADA.

PLANTA BAIXA - INST. SANITÁRIA

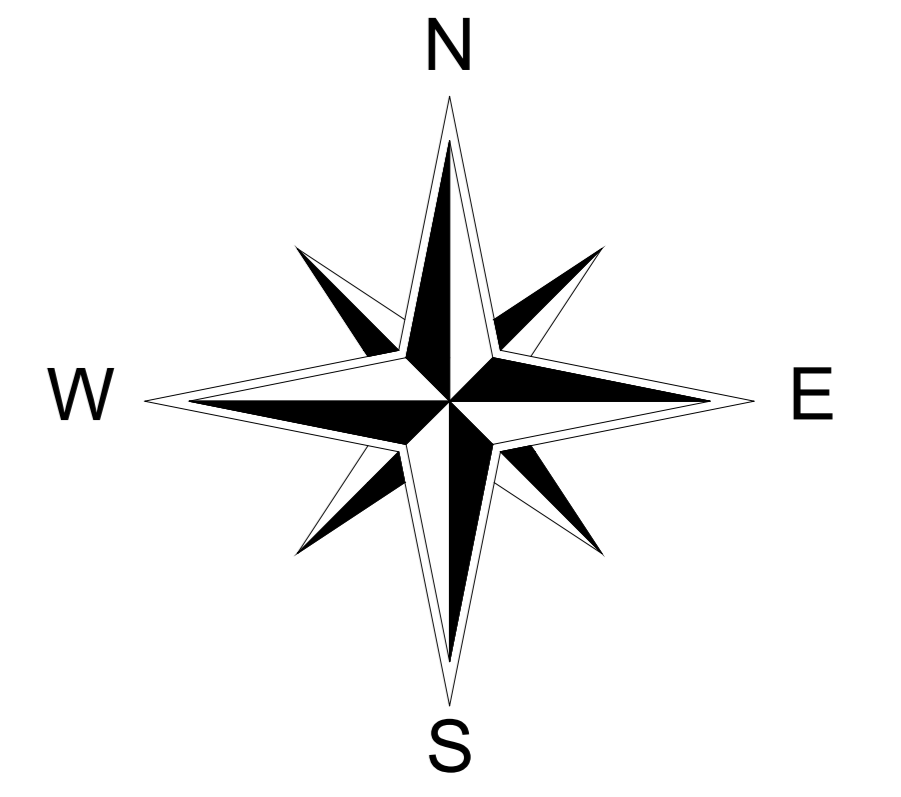
ESCALA : 1 / 50

- NOTAS:**
1. TODOS OS TUBOS E CONEXÕES DA REDE DE ESGOTOS SANITÁRIOS COM DIÂMETROS ATÉ 100mm SERÃO EM PVC TIPO ESGOTO. SÉRIE REFORÇADA. SOLDADIL. OS TUBOS E CONEXÕES COM DIÂMETROS A PARTIR DE 150mm SERÃO EM PVC TIPO ESGOTO. SÉRIE REFORÇADA, COM ANEL DE BORRACHA.
 2. ADOTAR DECLIVIDADE MÍNIMA DE 2% PARA TUBOS COM DIÂMETRO ATÉ 75mm E 1% PARA TUBOS COM DIÂMETRO MAIOR OU IGUAL 100mm.
 3. TODA TUBULAÇÃO DE VENTILAÇÃO DEVERÁ TER UM ACLIVE MÍNIMO DE 1%.
 4. NAS TUBULAÇÕES ENTERRADAS ADOTAR RECOBRIMENTO MÍNIMO DE 30cm NOS LOCAIS SEM TRÁFEGO DE VEÍCULOS E DE 60cm NOS LOCAIS SUJEITOS A TRÁFEGO DE VEÍCULOS LEVES. NAS TRAVESSIAS DE PISTAS DE TRÁFEGO DE VEÍCULOS PESADOS ADOTAR RECOBRIMENTO MÍNIMO DE 90cm.
 5. AS TUBULAÇÕES VERTICAIS DAS COLUNAS DE VENTILAÇÃO SERÃO EMBITADAS NA ALVENARIA.
 6. OS TAMPÕES DE FERRO FUNDIDO DAS CI E PV DEVERÃO TER NA SUA FACE EXTERNA A INSCRIÇÃO "ESGOTO SANITÁRIO" BEM VISÍVEL.
 7. OS TAMPÕES DE FERRO FUNDIDO DAS CI DEVERÃO SER DO TIPO LEVE. O TAMPAO DO PV DEVERÁ SER DO TIPO PESADO.
 8. OS ESPAÇAMENTOS ENTRE PV E CI OBEDECEM A NBR 8160/99 ABNT.
 9. AS COTAS DOS GREIDES NAS "CI" E "PV" SERÃO DEFINIDAS IN LOCO, EM RAZÃO DAS DECLIVIDADES NATURAIS DO TERRENO.
 10. NENHUMA TUBULAÇÃO PODERÁ FICAR SOLIDÁRIA À ESTRUTURA DE CONCRETO; CASO SEJA PREVISTA A TRAVESSIA DE TUBULAÇÕES NAS ESTRUTURAS DE CONCRETO, DEVERÃO SER DEIXADAS ABERTURAS SUFICIENTES NAS FORMAS ANTES DA CONCRETAGEM PARA PASSAGEM DE TUBULAÇÕES.
 11. TODOS OS DIÂMETROS SÃO COTADOS EM MILÍMETROS.
 12. TODOS OS TUBOS QUE NÃO TIVEREM DIÂMETRO INDICADO, SERÃO DE 40mm.

SIMBOLOGIA :

PEÇAS	A.F.		E.G.	
	H.	Ø.	H.	Ø.
BACIA SANITÁRIA	—	—	—	100
LAVATÓRIO CUBA	100	25	620	50
TORNEIRA DE JARDIM	600	50	—	—
VÁLVULA DESCARGA	1.100	2"	—	—
DUCHA	800	25	—	—

DIÂMETROS NÃO ESPECIFICADOS (mm)
INCLINAÇÃO PARA TUBULAÇÃO DE ESGOTO 5 %



REFORMA DO CRAS CASA DAS FAMÍLIAS

PROJETO INST. SANITÁRIA

PREFEITURA MUNICIPAL DE PARAÚNA - GOIÁS
ADM.: 2025 / 2028

PREFEITURA :
PARAÚNA - GOIÁS
ADM.: 2.025 / 2.028

ENDEREÇO:
Avenida Raul Ferro, com Rua Getulino Artiaga, Setor São Sebastião, Paraúna-GO

ADMINISTRAÇÃO :
PREFEITURA MUNICIPAL DE PARAÚNA - GOIÁS.

AUTOR DO PROJETO :
ROGÉRIO PALMEIRA ESSADO - ENG. CIVIL CREA : 8911/D - GO.

R.T. DA OBRA :

PROJETO INST. SANITÁRIA

REFORMA DO CRAS CASA DAS FAMÍLIAS

ÁREA DA CONSTRUÇÃO :	ARQUIVO :	PRANCHA :
235,88 m².		ÚNICA.
ESCALAS :	DATA :	DESENHO :
INDICADAS.	JANEIRO / 2.026 .	JHONATHAN .

APROVAÇÕES :

CONTEÚDO :
PLANTA BAIXA - INST. SANITÁRIA

LATITUDE : - 16.944603
LONGITUDE : - 50.442961