

PLANTA BAIXA - TÉRREO  
ESCALA 1:100

LEGENDA	
	TUBO DE ESGOTO PVC - DIÂMETRO INDICADO
	TUBO DE GORDURA SÉRIE REFORÇADA - DIÂMETRO INDICADO
	TUBO DE ESPUMA SÉRIE REFORÇADA - DIÂMETRO INDICADO
	TUBO DE VENTILAÇÃO PVC - DIÂMETRO INDICADO
	TUBO DE ESGOTO SÉRIE REFORÇADA - DIÂMETRO INDICADO
	TUBO DE GORDURA PVC - DIÂMETRO INDICADO
	TUBO DE ESPUMA PVC - DIÂMETRO INDICADO
	CONEXÕES SÉRIE REFORÇADA - DIÂMETRO INDICADO

OBSERVAÇÕES DE PROJETO:

NOTA 01: AO FINAL DE TODAS AS COLUNAS DE VENTILAÇÃO DEVERÁ TER UM TERMINAL DE VENTILAÇÃO, UM TÊ OU OUTRO DISPOSITIVO QUE REPEÇA A ENTRADA DE ÁGUAS PLUVIAIS NA TUBULAÇÃO.

NOTA 02: AS CAIXAS DE INSPEÇÃO E GORDURA DEVERÃO SER EXECUTADAS CONFORME DETALHES E PERMITIR LIMPEZA E MANUTENÇÃO.

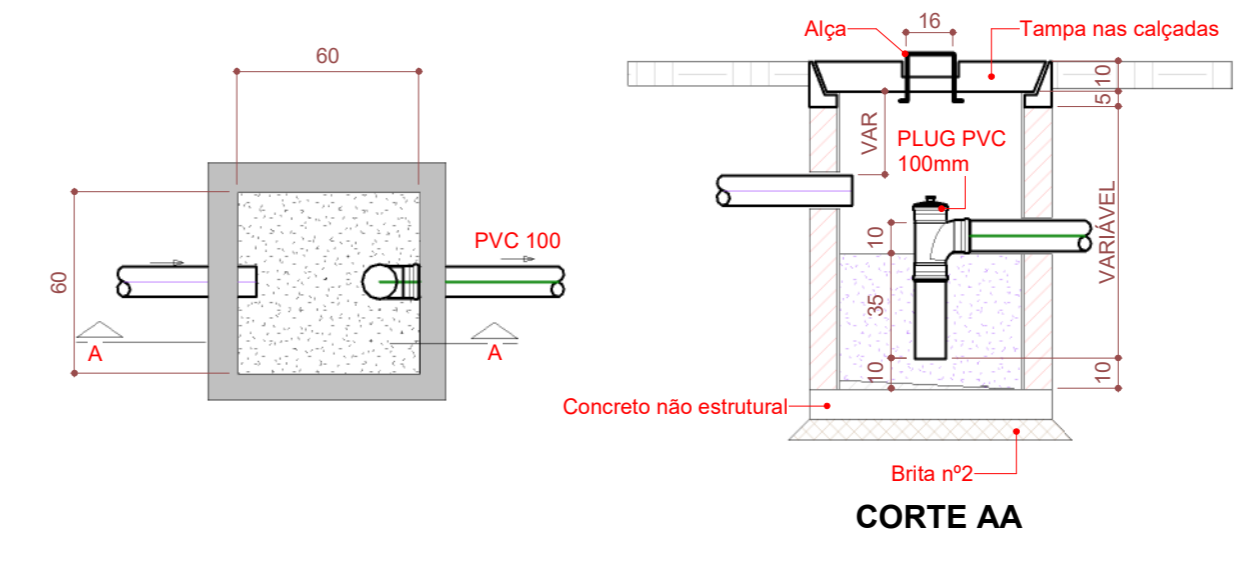
NOTA 03: A LIMPEZA DA CAIXA DE GORDURA DEVERÁ SER FEITA A CADA SEIS MESES.

NOTA 04: A LIMPEZA DAS CALHAS E DE TODAS AS CAIXAS DO SISTEMA DE TRATAMENTO DE ESGOTO DEVERÁ SER FEITA A CADA UM ANO.

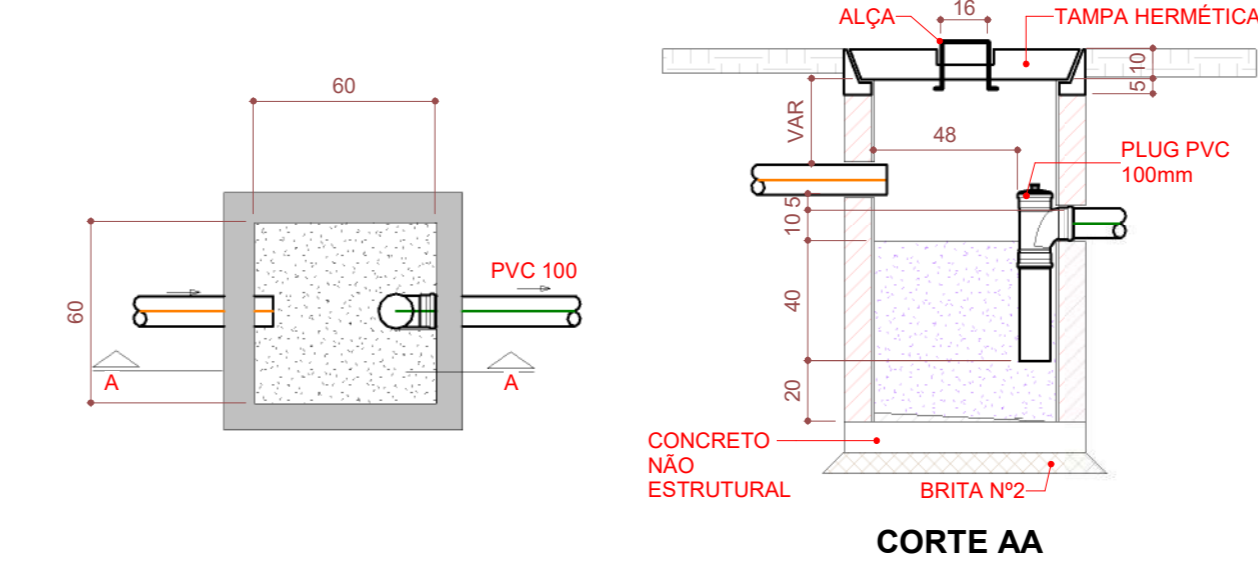
NOTA 05: INCLINAÇÕES DA TUBULAÇÃO: PVC Ø250 mm e PVC Ø200mm = 0,5%  
PVC Ø150mm, Ø100mm = 1,0%  
PVC Ø75mm, PVC Ø50mm, PVC Ø40mm; PVC Ø30mm = 2,0%

NOTA 06: ESTE PROJETO FOI PROJETADO E DIMENSIONADO COM UMA VIDA ÚTIL DE PROJETO DE 20 ANOS DE FORMA QUE ATENDA OS REQUISITOS MÍNIMOS DE DESEMPENHO DA NBR 15575, SUPONDO O ATENDIMENTO DA PERFORMÂNCIA E CORRETA EXECUÇÃO DOS PROCESSOS DE MANUTENÇÃO.

O POÇO DE INFILTRAÇÃO FOI ESTIMADO CONSIDERANDO UMA TAXA DE INFILTRAÇÃO DE 50ml/m<sup>2</sup> por dia. CASO SEJA NECESSÁRIO, A DIMENSÃO DO POÇO PODE SER REVISTA APÓS A REALIZAÇÃO DO ENSAIO DE INFILTRAÇÃO DO SOLO.



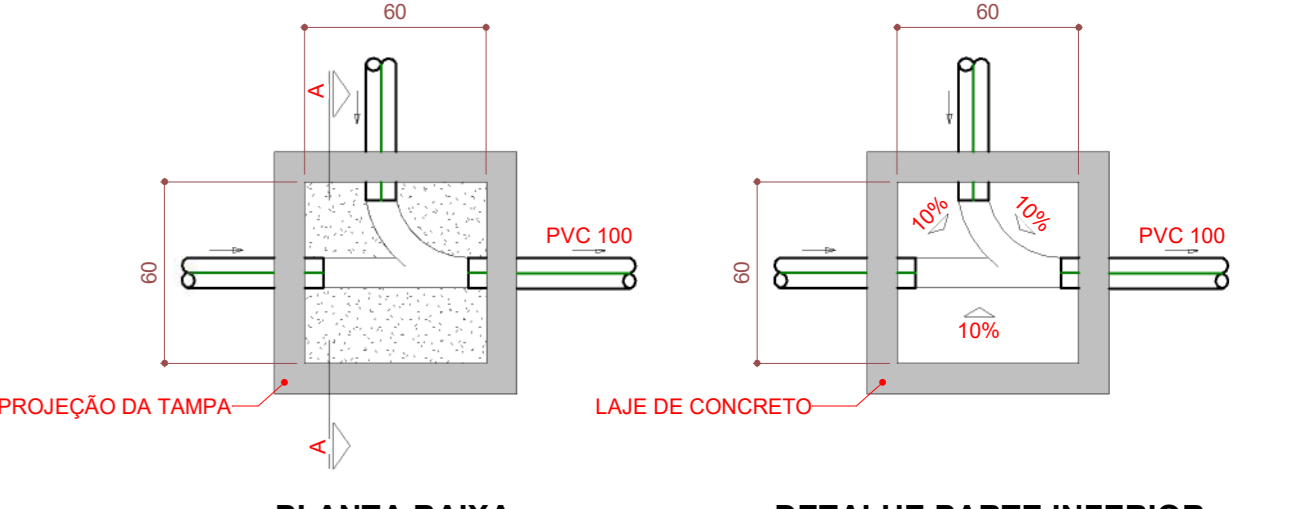
DETALHE DA CAIXA DE GORDURA SEM ESCALA



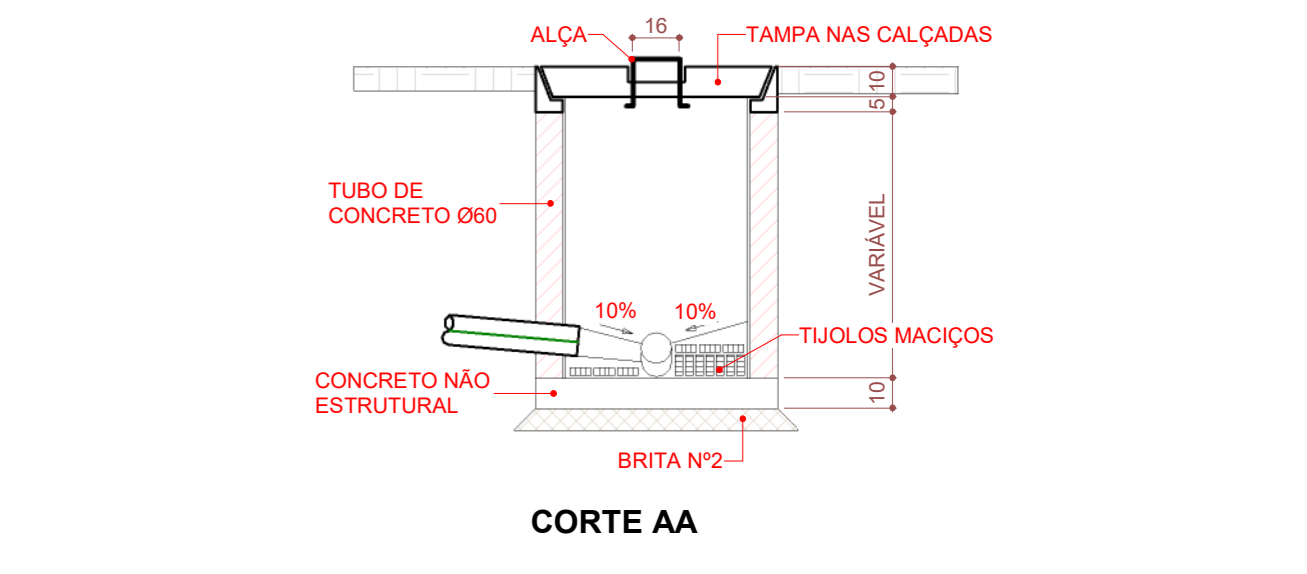
DETALHE DA CAIXA DE ESPUMA SEM ESCALA

LISTA GERAL		
Classificação	Descrição	Qtdtd.
Caixas e Ralos	Caixa de Gordura Quadrada 80x80cm em Avenária Estrutural	1
Caixas e Ralos	CD - Caixa de Distribuição circular Ø100cm - (D.S)	1
Caixas e Ralos	CI - Caixa de espuma circular Ø60cm - (D.S)	18
Caixas e Ralos	Fillio Anaeróbio circular Ø220cm	1
Caixas e Ralos	Faixa Séptica circular Ø240x40cm	1
Caixas e Ralos	Sumidouro circular Ø300cm	4
Conexões - Série Normal	Cap 50mm, Esgoto Série Normal	1
Conexões - Série Normal	Cap 100mm, Esgoto Série Normal	2
Conexões - Série Normal	Joelho 90° com Anel 40mm, Esgoto Série Normal	9
Conexões - Série Normal	Terminal de Ventilação 50mm, Esgoto Série Normal	44
Conexões - Série Normal	Terminal de Ventilação 75mm, Esgoto Série Normal	2
Caixas e Ralos	Antesspuma 100 mm	2
Caixas e Ralos	Caixa Sifonada Montada com Greiha e Porta Greiha Quadrados 100 x 150 x 50mm	9
Caixas e Ralos	Caixa Sifonada Montada com Greiha e Porta Greiha Quadrados 150 x 185 x 75mm	6
Conexões - Série Normal	Joelho 45° 40mm, Esgoto Série Normal	22
Conexões - Série Normal	Joelho 45° 50mm, Esgoto Série Normal	52
Conexões - Série Normal	Joelho 45° 75mm, Esgoto Série Normal	8
Conexões - Série Normal	Joelho 45° 100mm, Esgoto Série Normal	30
Conexões - Série Normal	Joelho 90° 40mm, Esgoto Série Normal	71
Conexões - Série Normal	Joelho 90° 50mm, Esgoto Série Normal	87
Conexões - Série Normal	Joelho 90° 100mm, Esgoto Série Normal	39
Conexões - Série Normal	Junção Simples 40 x 40mm - PVC - Esgoto Série Normal	1
Conexões - Série Normal	Junção Simples 50 x 50mm - PVC - Esgoto Série Normal	1
Conexões - Série Normal	Junção Simples 100 x 50mm - PVC - Esgoto Série Normal	21
Conexões - Série Normal	Junção Simples 100 x 75mm - PVC - Esgoto Série Normal	4
Conexões - Série Normal	Junção Simples 100 x 100mm - PVC - Esgoto Série Normal	34
Conexões - Série Normal	Luva Simples 50mm, Esgoto Série Normal	125
Conexões - Série Normal	Luva Simples 75mm, Esgoto Série Normal	6
Conexões - Série Normal	Luva Simples 100mm, Esgoto Série Normal	16
Conexões - Série Normal	Luva Simples 100mm, Esgoto Série Normal	123
Conexões - Série Normal	Redução Excêntrica 100x50mm, Esgoto Série Normal	5
Conexões - Série Normal	Redução Excêntrica 100x75mm, Esgoto Série Normal	8
Conexões - Série Normal	Tê 50 x 50mm - PVC - Esgoto Série Normal	16
Conexões - Série Normal	Tê 75 x 50mm - PVC - Esgoto Série Normal	6
Conexões - Série Normal	Tê 100 x 50mm - PVC - Esgoto Série Normal	10
Conexões - Série Reforçada	Joelho 90° 50mm, Esgoto Série Reforçada	16
Conexões - Série Reforçada	Luva Simples 50mm, Esgoto Série Reforçada	16
Caixas e Ralos	Caixa Sifonada Circular Montada com Greiha e porta-greiha redondos brancos 150x170x75, Esgoto - TIGRE	6
Caixas e Ralos	Caixa Sifonada Montada com Greiha e Porta Greiha Quadrados 100 x 150 x 50mm	4

TABELA DE TUBOS		
Classificação	Descrição	Comprimento
Tubo Série Normal	Tubo Série Normal - Ø40 mm	45,72
Tubo PVC rígido, linha Esgoto Série Reforçada	Tubo PVC rígido, linha Esgoto Série Reforçada - Ø50 mm	5,54
Tubo Série Normal	Tubo Série Normal - Ø50 mm	176,73
Tubo Série Normal	Tubo Série Normal - Ø75 mm	6,72
Tubo Série Normal	Tubo Série Normal - Ø100 mm	345,94



PLANTA BAIXA DETALHE PARTE INFERIOR



DETALHE DA CAIXA DE PASSAGEM/INSPEÇÃO SEM ESCALA

PROponente: PREFEITURA MUNICIPAL DO CABO DE SANTO AGOSTINHO CNPJ: 11.294.402/0001-62

RESP. TÉCNICO: Maria Izabel A. da Silva CAU / CREA: A288444- 5

PROPRIETÁRIO: PREFEITURA MUNICIPAL DO CABO DE SANTO AGOSTINHO	
OBJETO: CONSTRUÇÃO DE UMA ESCOLA COM 14 SALAS NA CIDADE DO CABO DE SANTO AGOSTINHO - PE	
ENDEREÇO: RUA MARIA DO CARMO DOS SANTOS, CABO DE SANTO AGOSTINHO - PE	
ÁREA: PLANTA BAIXA - TÉRREO	ESCALA: 1:100
QUANTITATIVOS	FOLHA: 01/01
NUMERATURA DA FOLHA: CAB-EAC-2025-SAN-PLB-R00-P01	NUMERO DA REVISÃO: R00
	16/10/2025

SANITÁRIO