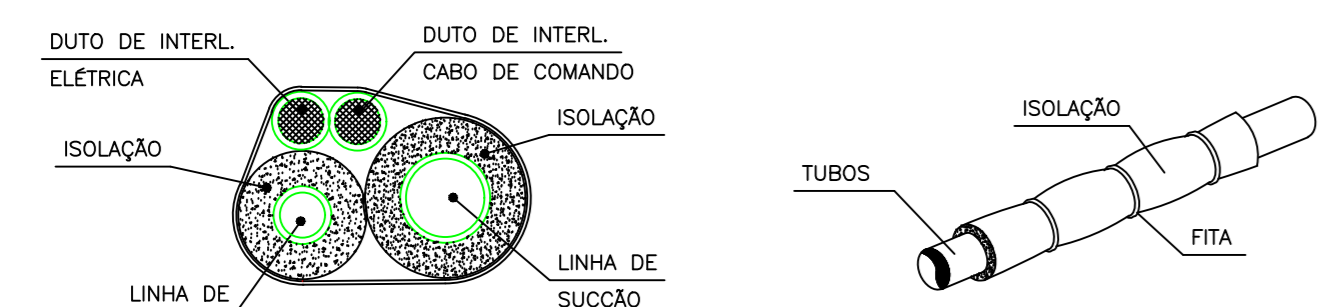


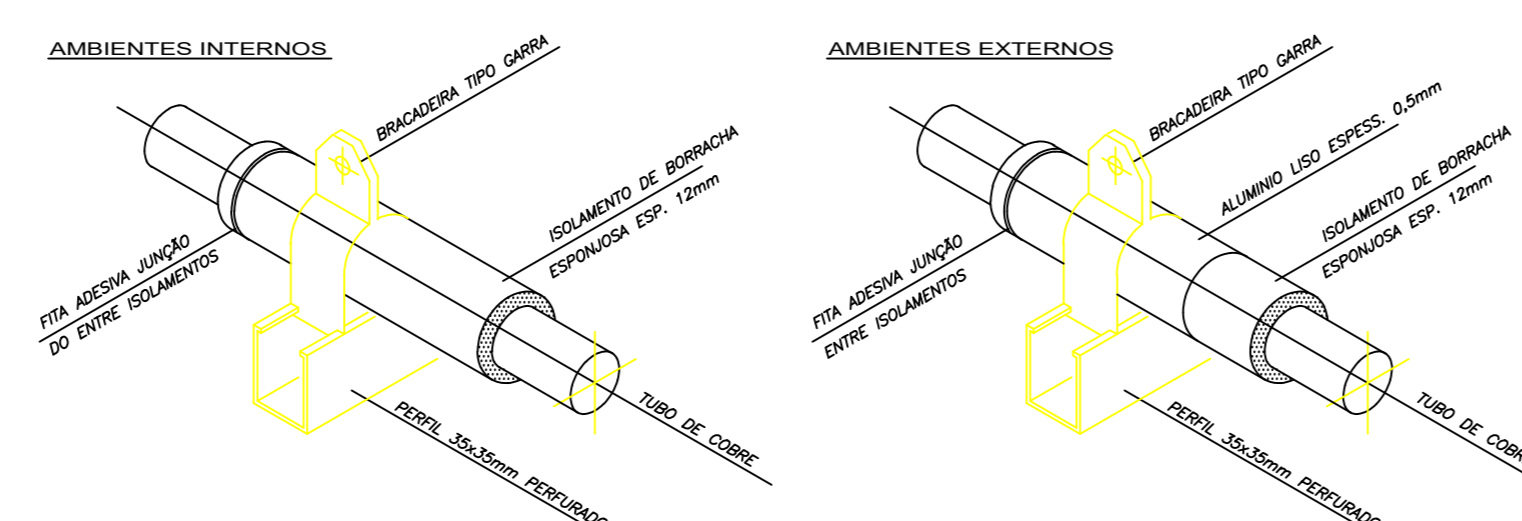
Área Externa NÃO CLIMATIZADA

CLIMATIZAÇÃO - PLANTA BAIXA

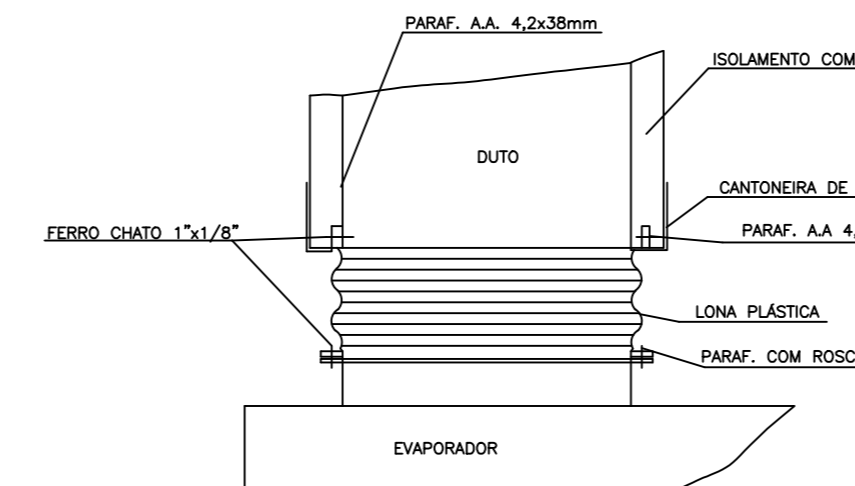
ESCALA 1/75



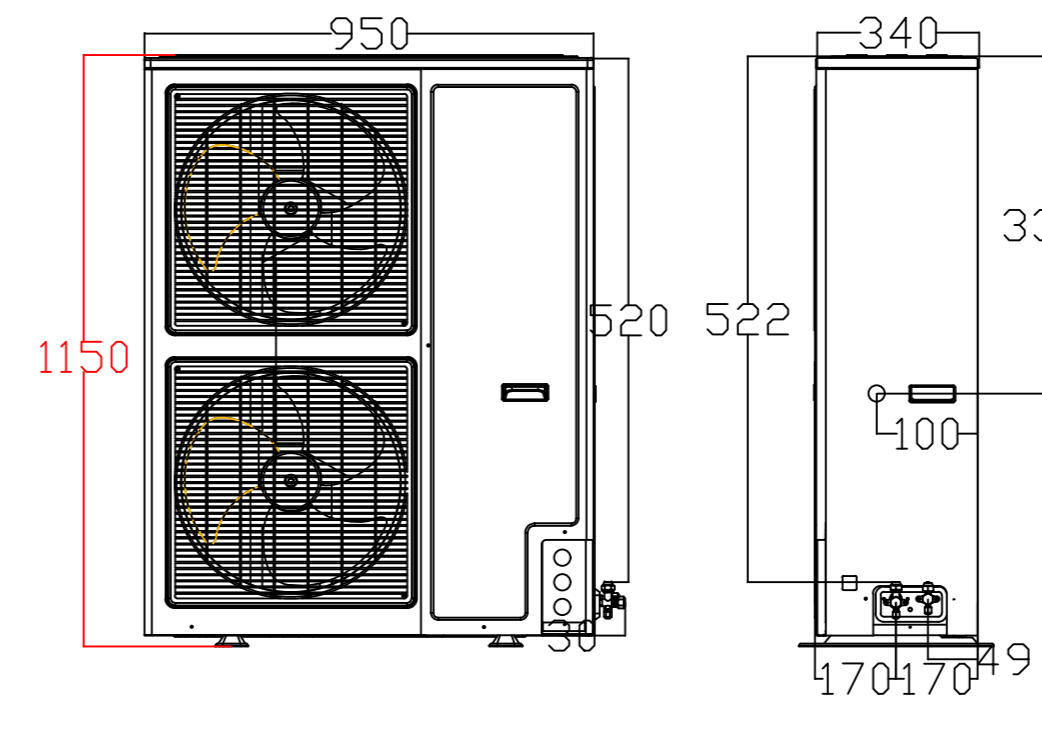
DET. ISOLAÇÃO TUBULAÇÃO FRIGORÍGENA S/ESC.



DET. SUPORTE TUBULAÇÃO FRIGORÍGENA S/ESC.

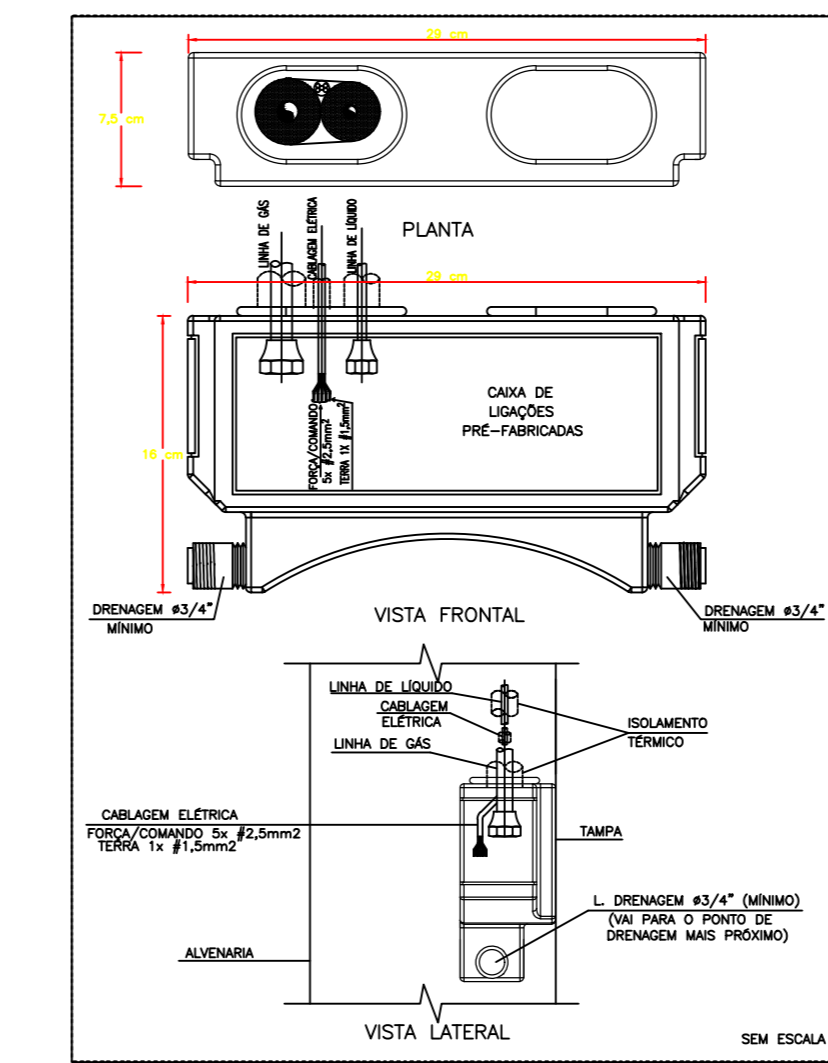
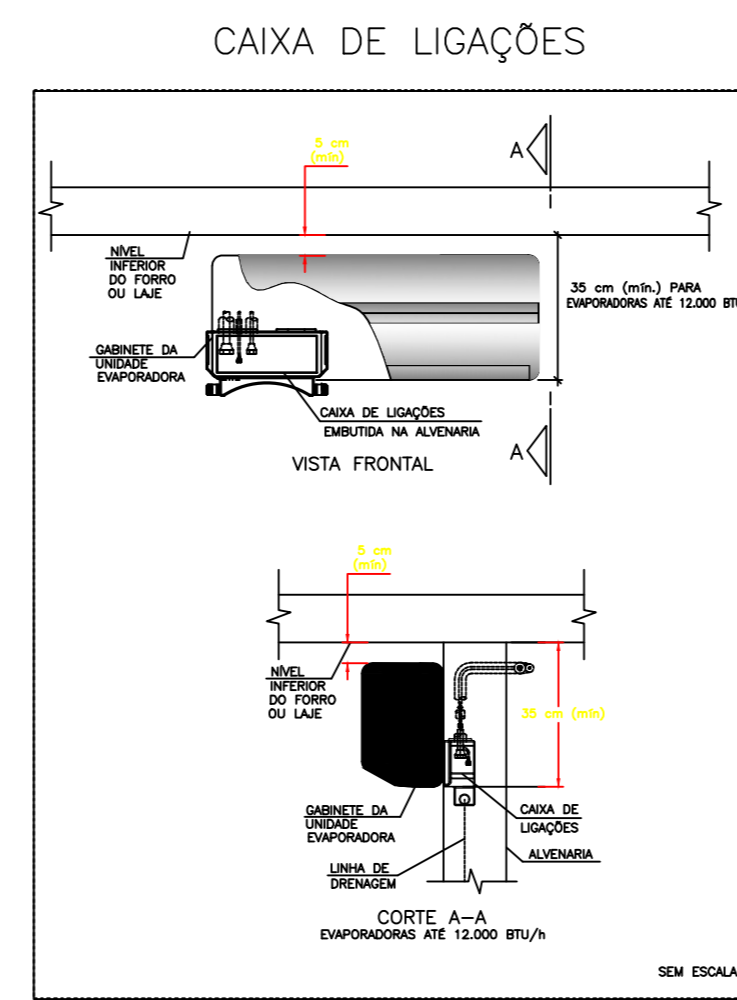


DETALHE CONEXÃO EQUIPAMENTO ESC. SEM



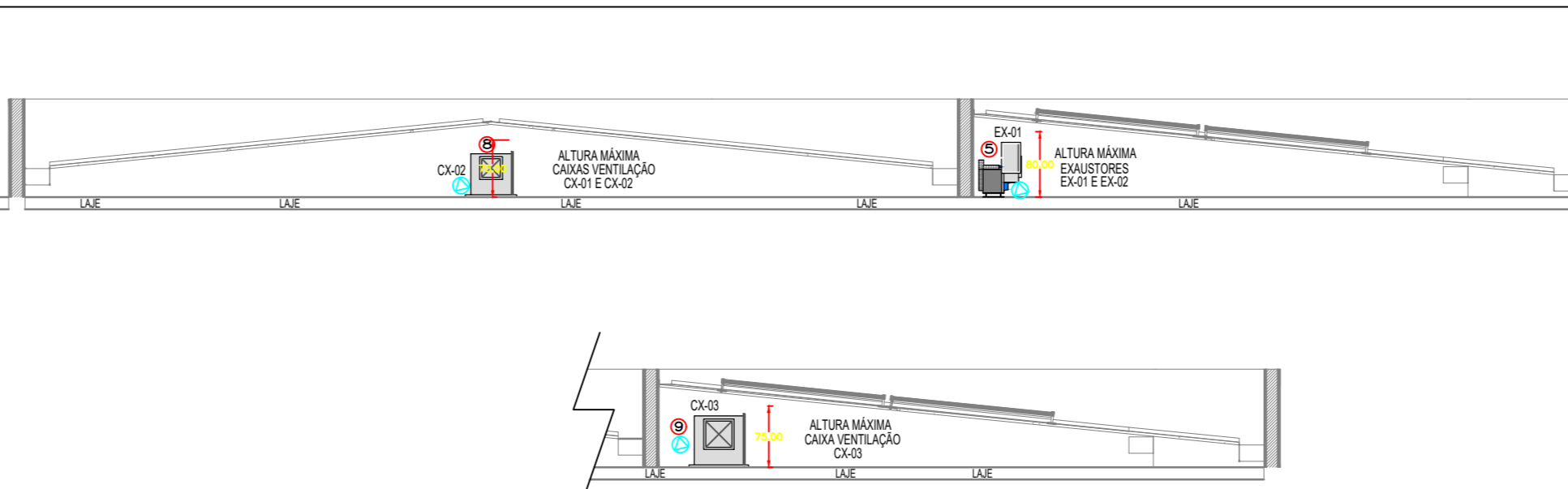
DETALHE ALTURA MÁXIMA CONDENSADORA S/ESC.

CAIXA DE LIGAÇÕES PARA INSTALAÇÃO DE UNIDADES EVAPORADORAS



LEGENDA

- PONTO DE ENERGIA ELÉTRICA
- PONTO DE DRENO
- TUBULAÇÃO FRIGORÍFICA
- DUTOS EXAUSTÃO
- DUTOS RENOVACÃO
- RALO ESCOAMENTO DE ÁGUA
- PONTO DE ÁGUA
- QUADRO ELÉTRICO



DETALHE ALTURA MÁXIMA EQUIPAMENTOS VENTILAÇÃO ESCALA 1/75

EQUIPAMENTOS DE VENTILAÇÃO:

Item	1	2	3	4	5
Ref./eq	Renovação CV-01	Renovação CV-02	Renovação CV-03	Exaustão EX-01	Exaustão EX-02
Quantidade	1	1	1	1	1
Modelo	BLT 180	BLT 180	BLT 250	GTS 250	GTS 250
Armação/Classe	1	1	1	1	1
Posição					
Ponto de Operação					
Vazão	m³/h	1000	1500	1150	850
Pressão total (op)	mmCA	41,6	36	25,9	46,7
Pressão estática (op)	mmCA	40	35	25	45
Temp. de operação	°C	28	28	28	28
Altitude	m	500	500	500	500
Densidade do fluido	kg/m³	1,107	1,107	1,107	1,107
Rotação	1/min	3126	2841	1742	2411
Rotação máxima	1/min	4000	4000	4000	4000
Vel. de descarga	m/s	5,3	4,2	4	5,5
Pressão estática 20°C	mmCA	41,1	36	25,7	46,2
Pressão total 20°C	mmCA	42,7	37	26,6	48
Pot. absorvida 20°C	kW	0,16	0,11	0,14	0,19
Pot. absorvida (op)	kW	0,15	0,11	0,14	0,19
Velocidade periférica	m/s	29,5	26,8	22,8	31,6
Rendimento total	%	74	72	78	77
Pot. sonora total LwA	dB(A)	72	69	61	74
Pressão son.LpA 1m	dB(A)	65	62	61	66
Motor suavisado	kW	0,18	0,18	0,18	0,25
Nível pot. sonora Lw (db)					
63 Hz	76	73	71	74	70
125 Hz	71	68	73	74	70
250 Hz	68	65	73	69	65
500 Hz	72	69	65	73	69
1 kHz	64	61	62	67	63
2 kHz	64	61	61	67	63
4 kHz	60	57	58	63	59
8 kHz	54	51	51	56	52
Lw TdC	60	57	57	62	58
Motor elétrico					
Fase / Frequência	3F - 60Hz	3F - 60Hz	3F - 60Hz	3F - 60Hz	3F - 60Hz
Tipo / Grau de proteção	IR3 PremiumDPS	IR3 PremiumDPS	IR3 PremiumDPS	IR3 PremiumDPS	IR3 PremiumDPS
KW / Pólos	0,18 / 2	0,18 / 2	0,18 / 4	0,37 / 2	0,18 / 4
Tensão	220/380V	220/380V	220/380V	220/380V	220/380V
Carcaça	63	63	63	63	63
Acessórios					
Base ótica	-	-	-	Incluído	Incluído
Contra-furto desc. c/ tela	-	-	-	Incluído	Incluído
Coque borbicha	Incluído	Incluído	Incluído	Incluído	Incluído
Desenho q/ acabamento (Certificado)	Incluído	Incluído	Incluído	Incluído	Incluído
Documentos em geral (Data Book)	Incluído	Incluído	Incluído	Incluído	Incluído
Filtro fino pleado F8	Incluído	Incluído	Incluído	-	-
Filtro plano Sintético G4	Incluído	Incluído	Incluído	-	-
Ligação flexível esp. c/ flange	Incluído	Incluído	Incluído	Incluído	Incluído
Ligação flexível desc. c/ flange	Incluído	Incluído	Incluído	Incluído	Incluído
Montagem motor	Incluído	Incluído	Incluído	Incluído	Incluído
Placa identificação alumínio	Incluído	Incluído	Incluído	Incluído	Incluído
Polias fixas e correias	Incluído	Incluído	Incluído	Incluído	Incluído
Parafusos	-	-	-	Incluído	Incluído
Protetor eixo e mancais	-	-	-	Incluído	Incluído
Protetor polias e correias	-	-	-	Incluído	Incluído
Tela acústica	Incluído	Incluído	Incluído	-	-

NOTAS :

- 01 - VERIFICAR MEDIDAS NO LOCAL.
- 02 - A ALIMENTAÇÃO ELÉTRICA DOS EVAPORADORES DEVERÁ PASSAR PARALELA À TUBULAÇÃO FRIGORÍGENA. EM ELETRODUTOS ZINCADOS E SERÃO EM CABOS FLEXÍVEIS DO TIPO PP.
- 03 - TODOS OS PONTOS DE FORÇA INDICADOS NO PROJETO SERÃO À CARGO DO CONTRATANTE E DEVERÃO SER PROTEGIDOS POR DISJUNTORES CLASSE C. DEVERÃO TER SOBRA MÍNIMA DE 2m PARA EVITAR EMENDAS.
- 04 - AS UNIDADES CONDENSADORAS E EVAPORADORAS DUTADAS, DEVERÃO TER AMORTECEDORES DE VIBRAÇÃO.
- 05 - EXECUTAR ISOLAMENTO TÉRMICO, COM TUBO DE BORRACHA ELASTOMÉRICA DE 19mm DE ESPESSURA (REF. AF ARMAFLEX) NA LINHA DE LÍQUIDO E SUÇÃO, E REVESTIR AS ÁREAS EXTERNAS COM ALUMÍNIO CORRUGADO CONFORME DETALHE.
- 06 - TODAS AS ESPECIFICAÇÕES TÉCNICAS FORAM BASEADAS NAS NORMAS ASHARAE E NO CATÁLOGO DO FABRICANTES.
- 07 - SERVIÇOS DE FURAÇÃO, RECOMPOSIÇÃO, PINTURA, PLATAFORMAS ESTRUTURA METÁLICAS, ESCADA MARINHEIRO, DRENO E PONTOS DE FORÇA NOS PONTOS INDICADOS AO LADO DOS EQUIPAMENTOS FICARÃO À CARGO DO RESPONSÁVEL PELAS OBRAS CÍVIS.
- 08 - AS LIGAÇÕES ENTRE AS EVAPORADORAS DOS MINI-SPLITS E SUAS RESPECTIVAS CONDENSADORAS DEVERÃO SEGUIR ORIENTAÇÕES DA OBRA SEGUNDO POSIÇÕES DAS CONDENSADORAS.

EQUIPAMENTOS CONDICIONADORES DE AR - MINI-SPLITS						
AMBIENTE	ÁREA (m²)	TIPO	TAG	POT. (BTU/H)	BTU/H/M²	DESC. COND. ELET. (KW)
ESPERA E ESPAÇO LÚDICO	55,39	K7 4VIAS	EV-01	36000	1083,2	HORIZONTAL 2,3
SALA VACINAÇÃO	10	Hi-wall	EV-02	9000	900,0	HORIZONTAL 0,9
SALA AMAMENTAÇÃO	6	Hi-wall	EV-04	9000	1500,0	HORIZONTAL 0,9
ATEND. INDIV. / ACOLHIMENTO	10,91	Hi-wall	EV-05	9000	824,9	HORIZONTAL 0,9
SALA PRÁTICAS COLETIVAS	30,19	Piso-Teto	EV-06	36000	1192,4	HORIZONTAL 3,5
RECEPÇÃO	16,51	Hi-wall	EV-07	12000	726,8	HORIZONTAL 1,15
FARMÁCIA DISPENS. EXTERNA	5,43	Hi-wall	EV-08	9000	1657,5	HORIZONTAL 0,9
FARMÁCIA ARMAZ. + DISP. INTERNA	16,41	Hi-wall	EV-09	18000	1096,9	HORIZONTAL 1,75
CONSULTÓRIO ACESSÍVEL	11,44	Hi-wall	EV-10	12000	1049,0	HORIZONTAL 1,15
CONSULT. ODONTOLÓGICO 01	10,85	Hi-wall	EV-11	12000	1106,0	HORIZONTAL 1,15
CONSULT. ODONTOLÓGICO 02	10,85	Hi-wall	EV-12	12000	1106,0	HORIZONTAL 1,15
CONSULT. ODONTOLÓGICO 03	10,86	Hi-wall	EV-13	12000	1105,0	HORIZONTAL 1,15
CONSULT. ODONTOLÓGICO 04	11,07	Hi-wall	EV-14	12000	1084,0	HORIZONTAL 1,15
ESTERILIZAÇÃO (LIMPA)	9,35	Hi-wall	EV-15	12000	1283,4	HORIZONTAL 1,15
SALA INTEGRAÇÃO DE EQUIPES	25,19	Hi-wall	EV-16	24000	952,8	HORIZONTAL 2,35
SALA GESTÃO	12	Hi-wall	EV-17	12000	1000,0	HORIZONTAL 1,15
APLICAÇÃO DE MEDICAMENTOS	10,4	Hi-wall	EV-18	9000	865,4	HORIZONTAL 0,9
MEDICAÇÃO / REIDRATAÇÃO / COLETA	17,83	Hi-wall	EV-19	18000	1009,5	HORIZONTAL 1,75
CONSULT. E MULTI SALAS	10,73	Hi-wall	EV-20	9000	838,8	HORIZONTAL 0,9
CONSULT. INDIFFERENCIADO 01	9,42	Hi-wall	EV-21	9000	955,4	HORIZONTAL 0,9
CONSULT. INDIFFERENCIADO 02	9,42	Hi-wall	EV-22	9000	955,4	HORIZONTAL 0,9
CONSULT. INDIFFERENCIADO GINECO 01	12,77	Hi-wall	EV-23	12000	939,7	HORIZONTAL 1,15
CONSULT. INDIFFERENCIADO GINECO 02	12,47	Hi-wall	EV-24	12000	962,3	HORIZONTAL 1,15
CONSULT. INDIFFERENCIADO 03	9,57	Hi-wall	EV-25	9000	940,4	HORIZONTAL 0,9
CONSULTÓRIO E MULTI	9,42	Hi-wall	EV-26	9000	955,4	HORIZONTAL 0,9
SALA DE CURATIVO	9,46	Hi-wall	EV-27	9000	951,4	HORIZONTAL 0,9

ITEM	QTD.	DISCRIMINAÇÃO
10	01	EXAUSTOR AXIAL TIPO MURO - REF. MULTIACT 150A
09	01	CX. VENTILAÇÃO, FILTROS G4 + F8, PLENUM FAN, VZ: 1.500M³/H, P.E.: 25MMCA, CX-03
08	01	CX. VENTILAÇÃO, FILTROS G4 + F8, PLENUM FAN, VZ: 800M³/H, P.E.: 35MMCA, CX-02
07	01	CX. VENTILAÇÃO, FILTROS G4 + F8, PLENUM FAN, VZ: 1.000M³/H, P.E.: 40MMCA, CX-01
06	01	EXAUSTOR CENTRÍFUGO VZ: 850M³/H, P.E. 40MMCA, EX-02
05	01	EXAUSTOR CENTRÍFUGO VZ: 1.150M³/H, P.E. 45MMCA, EX-01
04	02	DIFUSOR PARA RENOVACÃO E EXAUSTÃO DVK 150 - REF. MULTIVAC
03	31	DIFUSOR PARA RENOVACÃO E EXAUSTÃO DVK 120 - REF. MULTIVAC
02	02	GRELHA DE RENOVACÃO E EXAUSTÃO 500 X 200 C/ REGISTRO - REF. TROX
01	03	GRELHA DE RENOVACÃO E EXAUSTÃO 300 X 200 C/ REGISTRO - REF. TROX

GFF/ENP:

RESPONSÁVEL TÉCNICO: DAYSI CLARISSA LONGEN	PROPRIETÁRIO: PREFEITURA MUNICIPAL DE TIMBÓ
TÍTULO PROFISSIONAL: ARQUITETA	NÚMERO DE REGISTRO: A271103-6
ASSINATURA:	CPF / CNPJ: 83.102.764/0001-15
DAYSI CLARISSA LONGEN:09120861907 861907	ASSINATURA: Assinado de forma digital por DAYSI CLARISSA LONGEN:09120861907 Dados: 2026.02.20 09:46:08 -03'00'

OBRA: UNIDADE BÁSICA DE SAÚDE PORTE 3	ENDEREÇO DA OBRA: RUA TIROLESES, 515, BAIRRO DAS CAPITALIS - TIMBÓ / SC
TÍTULO DO PROJETO: CLIMATIZAÇÃO	

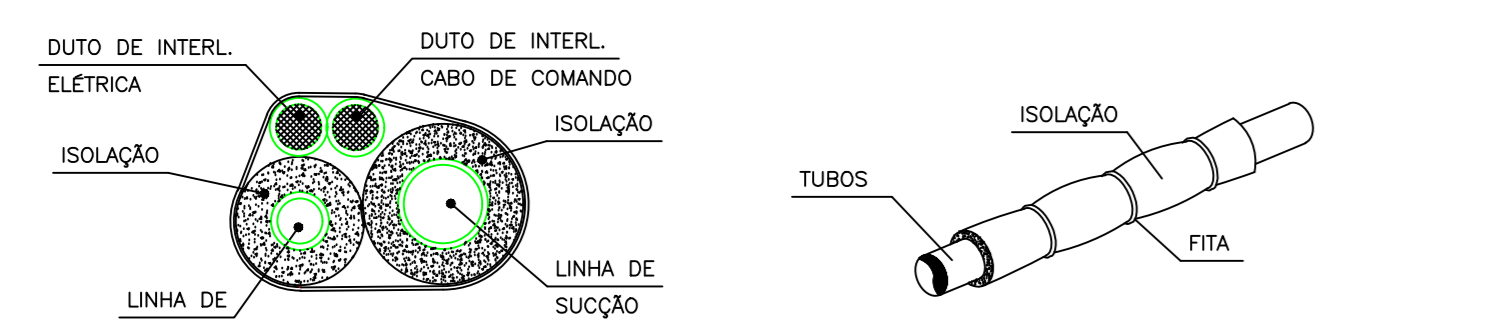
RESPONSÁVEL TÉCNICO PROJETO PADRÃO: RODRIGO S. GONÇALVES	TELEFONE:
CAU/CREA: 105.693/D-MG	
ENDEREÇO RESP. TÉCNICO PADRÃO: AL. ANDRIOBA, 60 - BOSQUE DOS BURITIS	

CONTEÍDO: CLIMATIZAÇÃO TERREO - DETALHES - NOTAS	ESCALA: INDICADA DATA: OUT/2024	FOLHA N°: 01/02
RRT/ART	REVISÃO N°: 02	

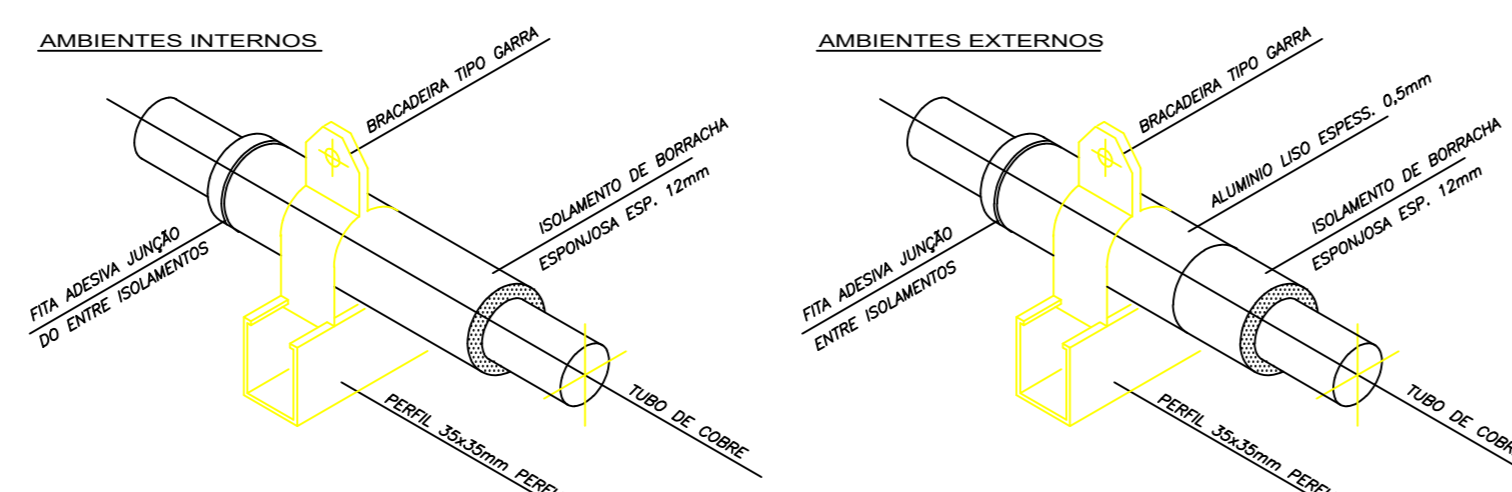
REV.	ALTERAÇÕES	DATA	APROV.
02	ALTERAÇÃO DIMENSÕES SANITÁRIOS PCD COLETA E DIF2	16/02/2025	

CLIMATIZAÇÃO - COBERTURA

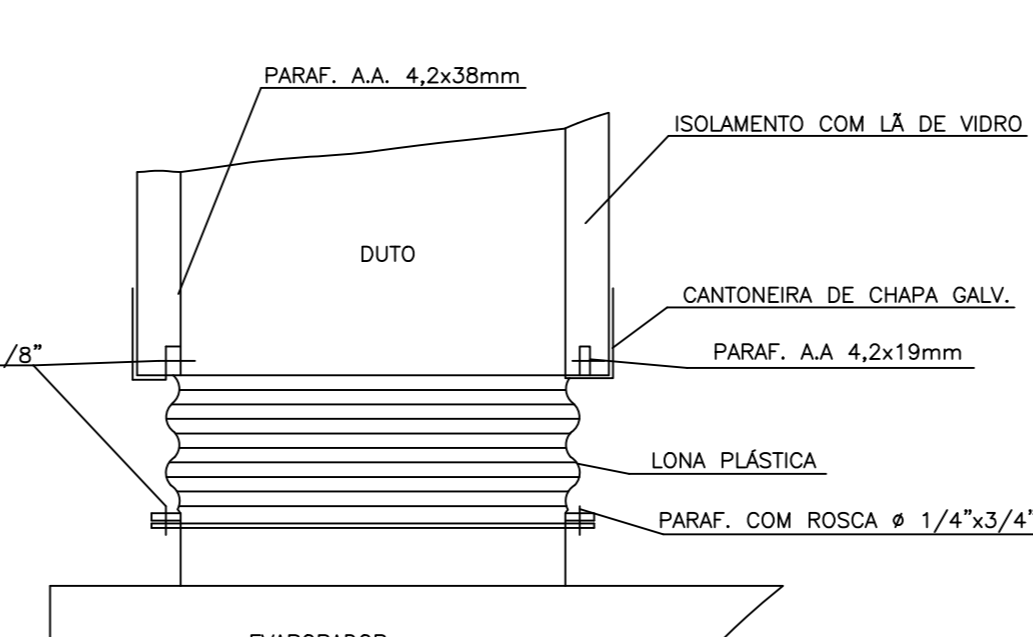
ESCALA 1/75



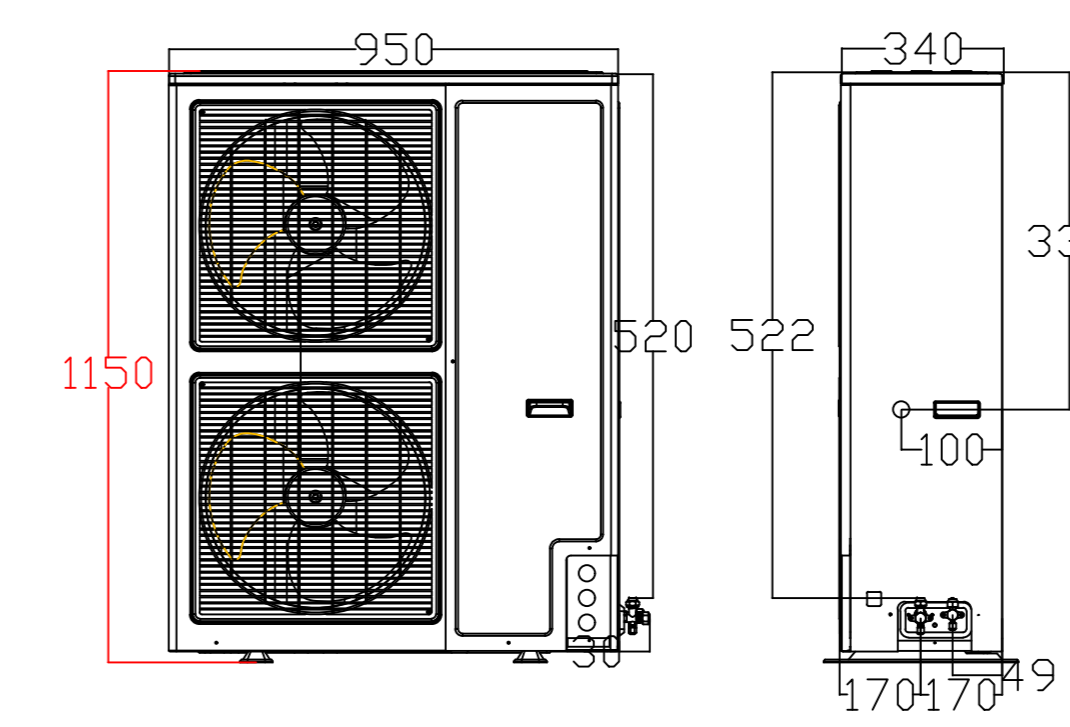
DET. ISOLAÇÃO TUBULAÇÃO FRIGORÍGENA s/ESC.



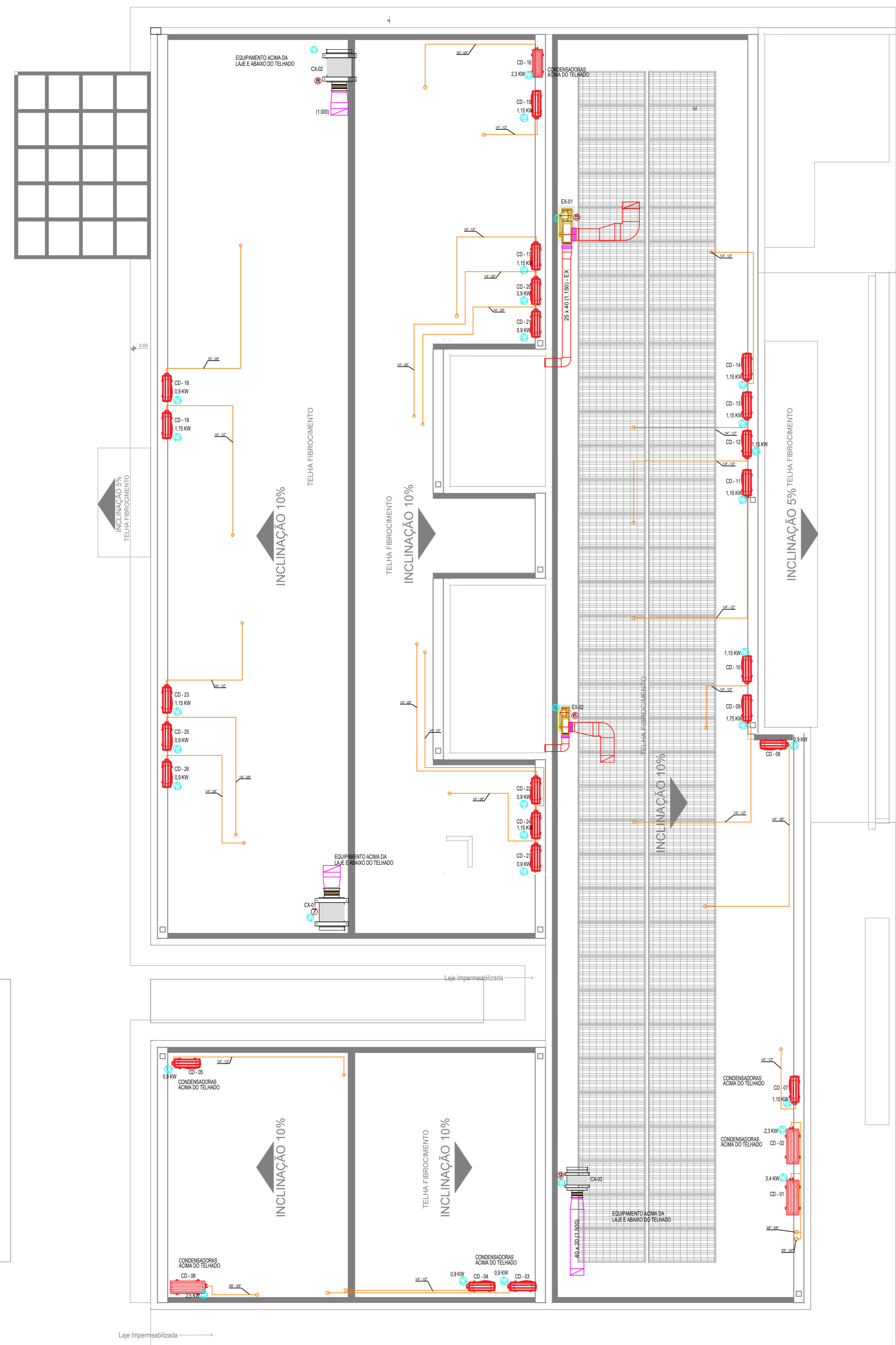
DET. SUPORTE TUBULAÇÃO FRIGORÍGENA s/ESC.



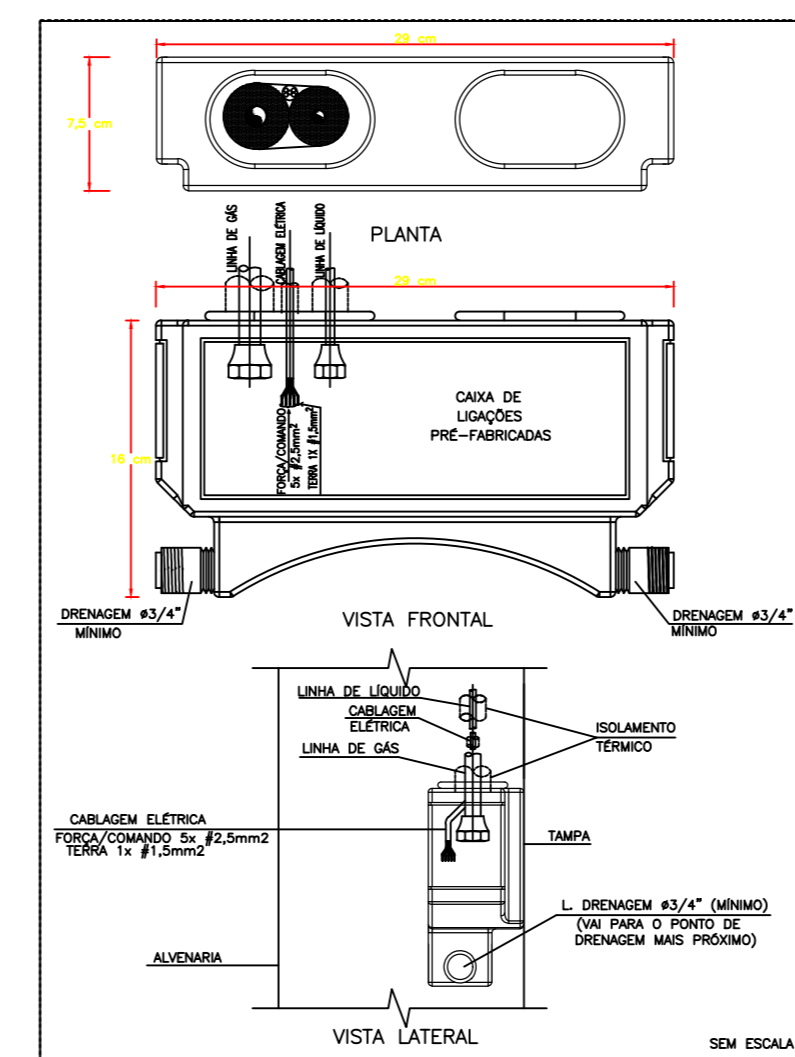
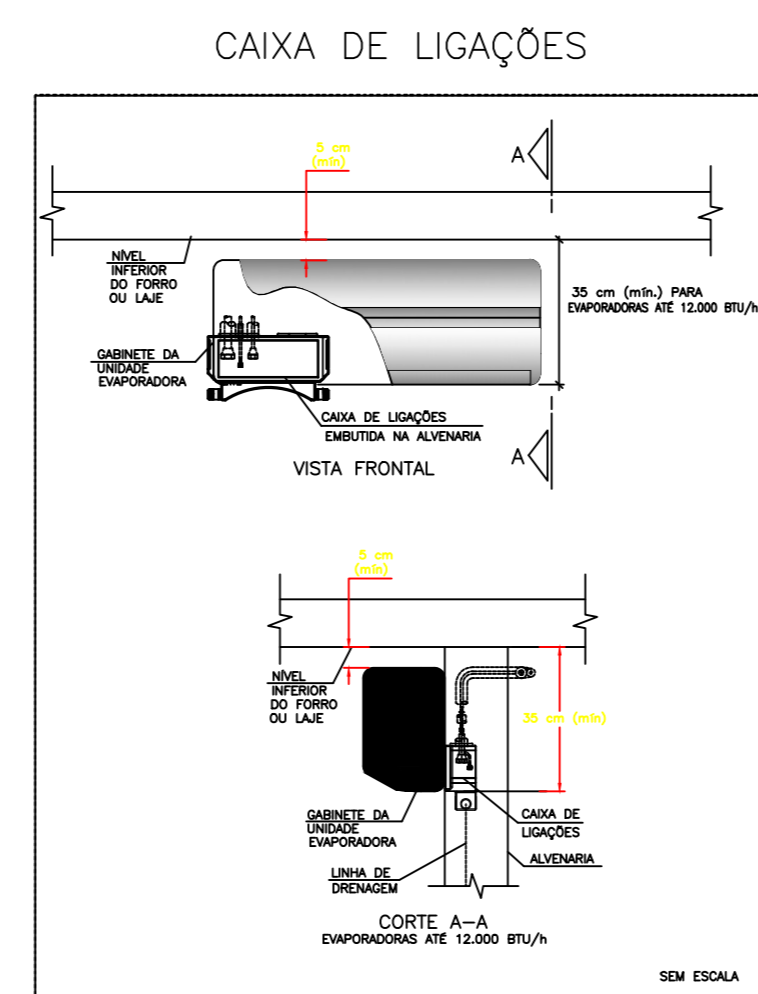
DETALHE CONEXÃO EQUIPAMENTO ESC. SEM



DETALHE ALTURA MÁXIMA CONDENSADORA s/ESC.

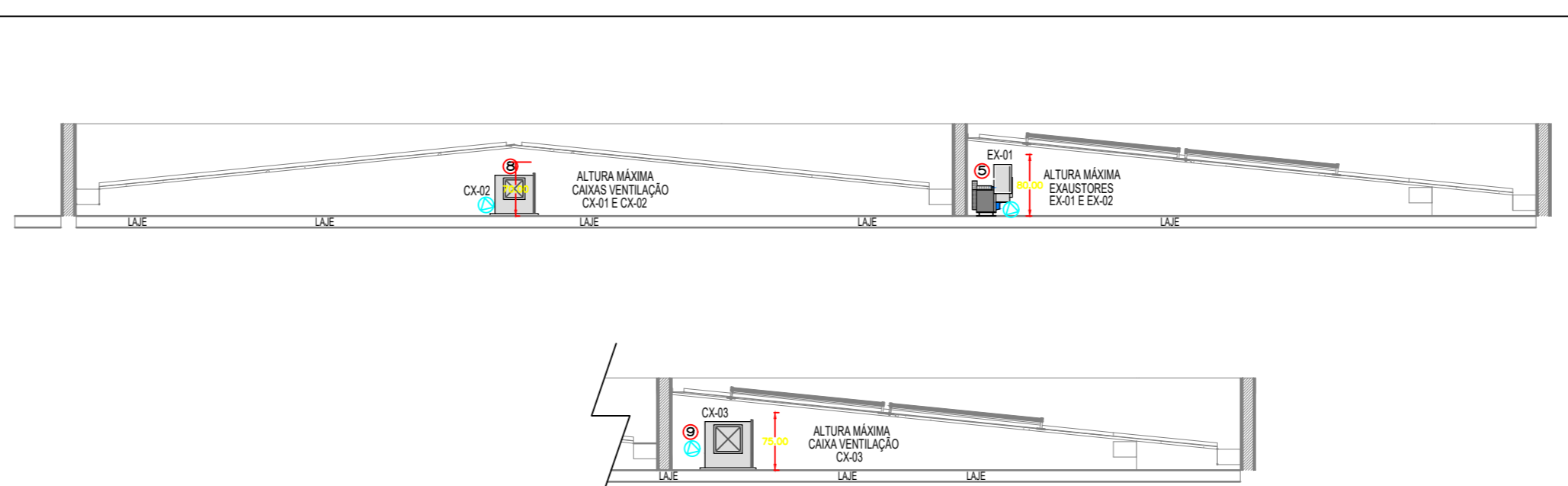


CAIXA DE LIGAÇÕES PARA INSTALAÇÃO DE UNIDADES EVAPORADORAS



LEGENDA

- PONTO DE ENERGIA ELÉTRICA
- PONTO DE DRENO
- TUBULAÇÃO FRIGORÍFICA
- DUTOS EXAUSTÃO
- RALTO RENOVAÇÃO
- PUNTO DE ÁGUA
- QUADRO ELÉTRICO



DETALHE ALTURA MÁXIMA EQUIPAMENTOS VENTILAÇÃO ESCALA 1/75

EQUIPAMENTOS DE VENTILAÇÃO:

Item	1	2	3	4	5
Renovação CV-01	Renovação CV-02	Renovação CV-03	Exaustão EX-01	Exaustão EX-02	
Modelo	BLT 180	BLT 180	BLT 250	GTS 250	
Armação/Classe	3	3	3	1	
Posição	Ponto de Operação				
Vazão	m3/h	1000	1500	1150	850
Pressão total (op)	mmCA	41,6	36	25,9	46,7
Pressão estática (op)	mmCA	40	35	25	45
Tempo de operação	h/c	28	28	28	28
Altitude	m	500	500	500	500
Densidade do fluido	kg/m3	1,107	1,107	1,107	1,107
Rotação	l/min	3126	2841	1742	2411
Rotação máxima	l/min	4000	4000	4000	4000
Vel. de descarga	m/s	5,3	4,2	4	5,5
Pressão estática 20°C	mmCA	41,1	36	25,7	46,2
Pressão total 20°C	mmCA	42,7	37	26,6	48
Pot. absorvida 20°C	kW	0,16	0,11	0,14	0,19
Pot. absorvida (op)	kW	0,15	0,11	0,14	0,19
Velocidade periférica	m/s	29,5	26,8	22,8	31,6
Rendimento total	%	74	72	78	78
Pot. sonora total LWA	dB(A)	72	69	69	74
Pressão son LpA 1m	dB(A)	65	62	61	66
Motor suspenso	kW	0,18	0,18	0,18	0,25
Nível pot. sonora Lw (db)					
63 Hz	76	73	71	74	70
125 Hz	71	68	71	74	70
250 Hz	68	65	73	69	65
500 Hz	72	69	65	73	69
1 kHz	64	61	62	67	63
2 kHz	64	61	61	67	63
4 kHz	60	57	58	63	59
8 kHz	54	51	51	56	52
Lw Tot	80	77	77	79	76
Motor elétrico					
Fase / Frequência	3F - 60Hz	3F - 60Hz	3F - 60Hz	3F - 60Hz	3F - 60Hz
Tipo / Grau de proteção	IP3 PremiumPSS	IP3 PremiumPSS	IP3 PremiumPSS	IP3 PremiumPSS	IP3 PremiumPSS
kW / Pólos	0,18 / 2	0,18 / 2	0,18 / 4	0,37 / 2	0,18 / 4
Tensão	220/380V	220/380V	220/380V	220/380V	220/380V
Carregado	63	63	63	63	63
Acessórios					
Base única	-	-	-	-	-
Contro. flange desc. c/ tela	-	-	-	-	-
Cover borracha	-	-	-	-	-
Desenho de acabamento (Certificado)	Incluído	Incluído	Incluído	Incluído	Incluído
Documentos em geral (Data Book)	Incluído	Incluído	Incluído	Incluído	Incluído
Filtro fino pleado F8	Incluído	Incluído	Incluído	-	-
Filtro pleado G4	Incluído	Incluído	Incluído	-	-
Ligação flexível asp. c/ flange	Incluído	Incluído	Incluído	Incluído	Incluído
Ligação flexível desc. c/ flange	Incluído	Incluído	Incluído	Incluído	Incluído
Montagem motor	Incluído	Incluído	Incluído	Incluído	Incluído
Placa identificação alumínio	Incluído	Incluído	Incluído	Incluído	Incluído
Polias fixas e correias	Incluído	Incluído	Incluído	Incluído	Incluído
Porta Filtros	-	-	-	-	-
Protetor eixo e mancais	-	-	-	-	-
Protetor polias e correias	-	-	-	-	-
Tela espelho	Incluído	Incluído	Incluído	-	-

NOTAS :

- 01 - VERIFICAR MEDIDAS NO LOCAL.
- 02 - A ALIMENTAÇÃO ELÉTRICA DOS EVAPORADORES DEVERÁ PASSAR PARALELA À TUBULAÇÃO FRIGORÍGENA, EM ELETRODUTOS ZINCADOS E SERÃO EM CABOS FLEXÍVEIS DO TIPO PP.
- 03 - TODOS OS PONTOS DE FORÇA INDICADOS NO PROJETO SERÃO À CARGO DO CONTRATANTE E DEVERÃO SER PROTEGIDOS POR DISJUNTORES CLASSE C. DEVERÃO TER SOBRA MÍNIMA DE 2m PARA EVITAR EMENDAS.
- 04 - AS UNIDADES CONDENSADORAS E EVAPORADORAS DUTADAS, DEVERÃO TER AMORTECEDORES DE VIBRAÇÃO.
- 05 - EXECUTAR ISOLAMENTO TÉRMICO, COM TUBO DE BORRACHA ELASTOMÉRICA DE 19mm DE ESPESSURA (REF. AF ARMAFLEX) NA LINHA DE LÍQUIDO E SUÇÃO, E REVESTIR AS ÁREAS EXTERNAS COM ALUMÍNIO CORRUGADO CONFORME DETALHE.
- 06 - TODAS AS ESPECIFICAÇÕES TÉCNICAS FORAM BASEADAS NAS NORMAS ASHARAE E NO CATÁLOGO DO FABRICANTES.
- 07 - SERVIÇOS DE FURAÇÃO, RECOMPOSIÇÃO, PINTURA, PLATAFORMAS ESTRUTURA METÁLICAS, ESCADA MARINHEIRO, DRENO E PONTOS DE FORÇA NOS PONTOS INDICADOS AO LADO DOS EQUIPAMENTOS FICARÃO À CARGO DO RESPONSÁVEL PELAS OBRAS CIVIS.
- 08 - AS LIGAÇÕES ENTRE AS EVAPORADORAS DOS MINI-SPLITS E SUAS RESPECTIVAS CONDENSADORAS DEVERÃO SEGUIR ORIENTAÇÕES DA OBRA SEGUNDO POSIÇÕES DAS CONDENSADORAS.

EQUIPAMENTOS CONDICIONADORES DE AR - MINI-SPLITS						
AMBIENTE	ÁREA (m²)	TIPO	TAC	POT. (BTU/H)	BTU/H/M²	DESC. COND. ELET. (KW)
ESPERA E ESPAÇO LÚDICO	55,39	K7 4Vias	EV-01	36000	1083,2	HORIZONTAL 3,4
SALA VACINAÇÃO	10	K7 4Vias	EV-02	24000	900,0	HORIZONTAL 2,3
SALA AMAMENTAÇÃO	6	Hi-wall	EV-03	9000	900,0	HORIZONTAL 0,9
ATEND. INDIV. / ACOULHIMENTO	10,91	Hi-wall	EV-05	9000	824,9	HORIZONTAL 0,9
SALA PRÁTICAS COLETIVAS	30,19	Piso-Teto	EV-06	36000	1192,4	HORIZONTAL 3,5
RECEPÇÃO	16,51	Hi-wall	EV-07	12000	726,8	HORIZONTAL 1,15
FARMÁCIA DISPENS. EXTERNA	5,43	Hi-wall	EV-08	9000	1657,5	HORIZONTAL 0,9
FARMÁCIA ARMAZ. + DISP. INTERNA	16,41	Hi-wall	EV-09	18000	1096,9	HORIZONTAL 1,75
CONSULTÓRIO ACESSÍVEL	11,44	Hi-wall	EV-10	12000	1049,0	HORIZONTAL 1,15
CONSULT. ODONTOLÓGICO 01	10,85	Hi-wall	EV-11	12000	1106,0	HORIZONTAL 1,15
CONSULT. ODONTOLÓGICO 02	10,85	Hi-wall	EV-12	12000	1106,0	HORIZONTAL 1,15
CONSULT. ODONTOLÓGICO 03	10,86	Hi-wall	EV-13	12000	1105,0	HORIZONTAL 1,15
CONSULT. ODONTOLÓGICO 04	11,07	Hi-wall	EV-14	12000	1084,0	HORIZONTAL 1,15
ESTERILIZAÇÃO (LIMPA)	9,35	Hi-wall	EV-15	12000	1283,4	HORIZONTAL 1,15
SALA INTEGRAÇÃO DE EQUIPES	25,19	Hi-wall	EV-16	24000	952,8	HORIZONTAL 2,35
SALA GESTÃO	12	Hi-wall	EV-17	12000	1000,0	HORIZONTAL 1,15
APLICAÇÃO DE MEDICAMENTOS	10,4	Hi-wall	EV-18	9000	865,4	HORIZONTAL 0,9
MEDICAÇÃO / REIDRATAÇÃO / COLETA	17,83	Hi-wall	EV-19	18000	1009,5	HORIZONTAL 1,75
CONSULT. E MULTI SALA LULÁS	10,73	Hi-wall	EV-20	9000	838,8	HORIZONTAL 0,9
CONSULT. INDIFERENCIADO 01	9,42	Hi-wall	EV-21	9000	955,4	HORIZONTAL 0,9
CONSULT. INDIFERENCIADO 02	9,42	Hi-wall	EV-22	9000	955,4	HORIZONTAL 0,9
CONSULT. DIFERENCIADO GINECO 01	12,77	Hi-wall	EV-23	12000	939,7	HORIZONTAL 1,15
CONSULT. DIFERENCIADO GINECO 02	12,47	Hi-wall	EV-24	12000	962,3	HORIZONTAL 1,15
CONSULT. INDIFERENCIADO 03	9,57	Hi-wall	EV-25	9000	940,4	HORIZONTAL 0,9
CONSULTÓRIO E MULTI	9,42	Hi-wall	EV-26	9000	955,4	HORIZONTAL 0,9
SALA DE CURATIVO	9,46	Hi-wall	EV-27	9000	951,4	HORIZONTAL 0,9

ITEM	QTD.	DISCRIMINAÇÃO
10	01	EXAUSTOR AXIAL TIPO MURO - REF. MULTIAE 150A
09	01	CX. VENTILAÇÃO, FILTROS G4 + F8, PLENUM FAN, VZ: 1.500M³/H, P.E.: 25MMCA, CX-03
08	01	CX. VENTILAÇÃO, FILTROS G4 + F8, PLENUM FAN, VZ: 800M³/H, P.E.: 35MMCA, CX-02
07	01	CX. VENTILAÇÃO, FILTROS G4 + F8, PLENUM FAN, VZ: 1.000M³/H, P.E.: 40MMCA, CX-01
06	01	EXAUSTOR CENTRÍFUGO VZ: 850M³/H, P.E. 40MMCA, EX-02
05	01	EXAUSTOR CENTRÍFUGO VZ: 1.150M³/H, P.E. 45MMCA, EX-01
04	02	DIFUSOR PARA RENOVAÇÃO E EXAUSTÃO DVK 150 - REF. MULTIVAC
03	31	DIFUSOR PARA RENOVAÇÃO E EXAUSTÃO DVK 120 - REF. MULTIVAC
02	02	GRELHA DE RENOVAÇÃO E EXAUSTÃO 500 X 200 C/ REGISTRO - REF. TROX
01	03	GRELHA DE RENOVAÇÃO E EXAUSTÃO 300 X 200 C/ REGISTRO - REF. TROX

ITEM	QTD.	DISCRIMINAÇÃO
10	01	EXAUSTOR AXIAL TIPO MURO - REF. MULTIAE 150A
09	01	CX. VENTILAÇÃO, FILTROS G4 + F8, PLENUM FAN, VZ: 1.500M³/H, P.E.: 25MMCA, CX-03
08	01	CX. VENTILAÇÃO, FILTROS G4 + F8, PLENUM FAN, VZ: 800M³/H, P.E.: 35MMCA, CX-02
07	01	CX. VENTILAÇÃO, FILTROS G4 + F8, PLENUM FAN, VZ: 1.000M³/H, P.E.: 40MMCA, CX-01
06	01	EXAUSTOR CENTRÍFUGO VZ: 850M³/H, P.E. 40MMCA, EX-02
05	01	EXAUSTOR CENTRÍFUGO VZ: 1.150M³/H, P.E. 45MMCA, EX-01
04	02	DIFUSOR PARA RENOVAÇÃO E EXAUSTÃO DVK 150 - REF. MULTIVAC
03	31	DIFUSOR PARA RENOVAÇÃO E EXAUSTÃO DVK 120 - REF. MULTIVAC
02	02	GRELHA DE RENOVAÇÃO E EXAUSTÃO 500 X 200 C/ REGISTRO - REF. TROX
01	03	GRELHA DE RENOVAÇÃO E EXAUSTÃO 300 X 200 C/ REGISTRO - REF. TROX

RESPONSÁVEL TÉCNICO: **DAYSI CLARISSA LONGEN**
 TÍTULO PROFISSIONAL: **ARQUITETA**
 ASSINATURA:

PROPRIETÁRIO: **PREFEITURA MUNICIPAL DE TIMBÓ**
 NÚMERO DE REGISTRO: **A271103-6**
 CPF / CNPJ: **83.102.764/0001-15**
 ASSINATURA:

OBRA: **UNIDADE BÁSICA DE SAÚDE PORTE 3**
 TÍTULO DO PROJETO: **CLIMATIZAÇÃO**

ENDEREÇO DA OBRA: **RUA TIROLESES, 515, BAIRRO DAS CAPITALIS - TIMBÓ / SC**

RESPONSÁVEL TÉCNICO PROJETO PADRÃO: **RODRIGO S. GONÇALVES**
 CAU/CREA: **105.693/D-MG**

ENDEREÇO RESP. TÉCNICO PADRÃO: **AL. ANDRÓBIA, 60 - BOSQUE DOS BURITIS**
 TELEFONE: **17047049**

CONTEÍDO: **CLIMATIZAÇÃO COBERTURA - DETALHES - NOTAS**
 RRT/ART: **105.693/D-MG**

ESCALA: **INDICADA**
 DATA: **OUT/2024**
 REVISÃO N°: **02**

FOLHA N°: **02/02**

REV.	ALTERAÇÕES	DATA	APROV.
02	ALTERAÇÃO DIMENSÕES SANITÁRIOS PCD COLETA E DIF2	16/02/2025	