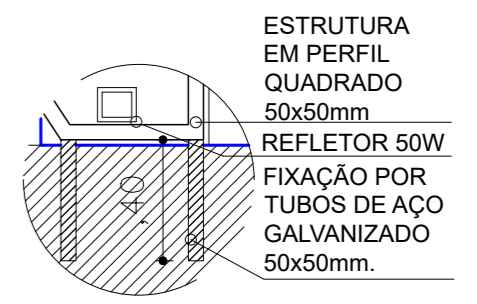
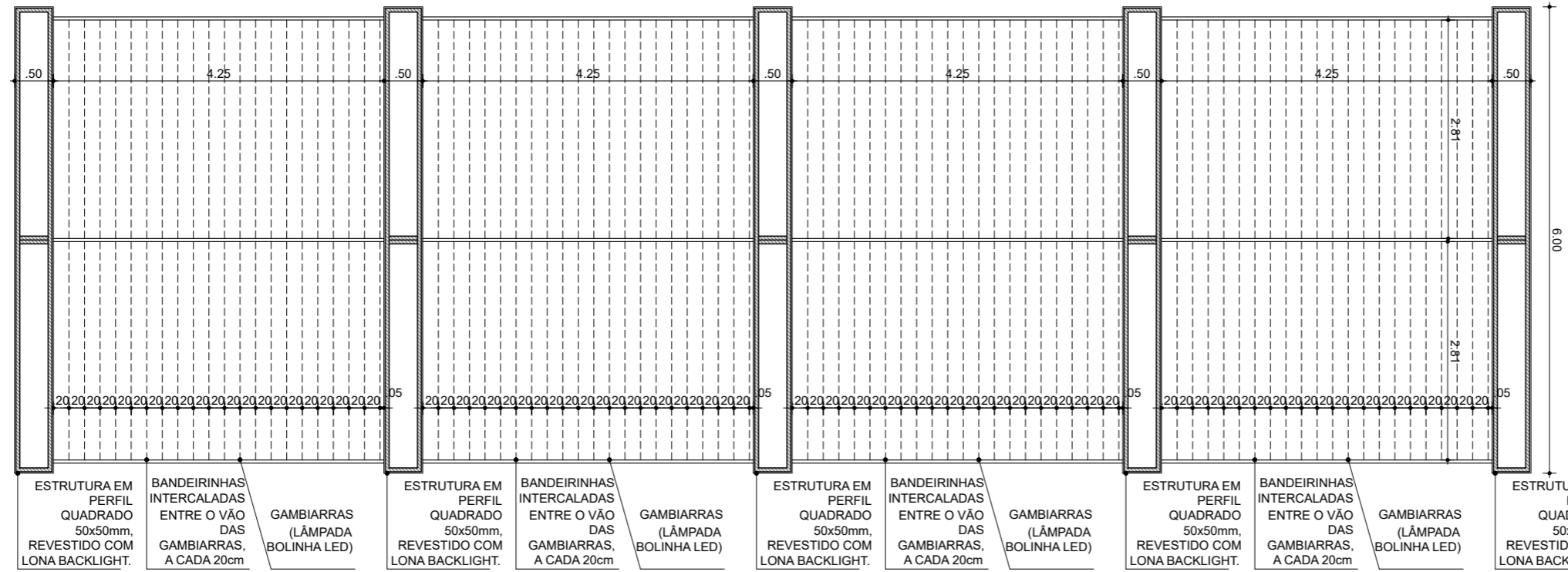


1 PLANTA BAIXA – TÚNEL
ESCALA – 1:75



3 DET. FIXAÇÃO – TÚNEL
ESCALA – 1:25



2 VISTA SUPERIOR – TÚNEL
ESCALA – 1:75

OBS: CONSIDERAR QUE A ÁREA DE PAINEL PODERÁ SER SER ALTERADO DE ACORDO COM A ARTE GRÁFICA A SER FORNECIDA, RESPEITANDO AS ÁREAS E VOLUMETRIA.
(RECORTE REGULAR OU FORMATO ORGÂNICO)

OBS.: CONFERIR TODAS AS COTAS NO LOCAL ANTES DA EXECUÇÃO.

	PREFEITURA DO RECIFE FUNDAÇÃO DE CULTURA CIDADE DO RECIFE - FCCR GERÊNCIA GERAL DE ARQUITETURA E ENGENHARIA		FISCALIZAÇÃO TÉCNICA: ELYNA FABIANE S. DE ARAÚJO SVEDESE		RECOMENDAÇÕES: APÓS O RECEBIMENTO DO PROJETO, DEVE-SE VERIFICAR TODOS OS REQUISITOS BÁSICOS PARA EXECUÇÃO DA OBRA, COMO:		TABELA DE ÁREAS: ÁREAS DO TERRENO: _____ XX,XXm² ÁREA DA COBERTA: _____ XX,XXm² ÁREA DO TÉRREO: _____ XX,XXm² ÁREA DO 1º PAV.: _____ XX,XXm²		PROJETO: ARQUITETÔNICO ETAPA: PROJETO BÁSICO REFERÊNCIA: DETALHAMENTO - TÚNEL		ARQ 01/02
	AV. CAIS DO APOLO, Nº 925 - 15º ANDAR - FONE: (81)3355-8200 - BAIRRO DO RECIFE - RECIFE/PE		ARQUITETOS COLABORADORES: LAMARTINY SOARES		- ASSINATURA DO RESPONSÁVEL PELO PROJETO - ASSINATURA DO RESPONSÁVEL PELA OBRA - DATA DO PROJETO				ARQUIVO: BAIRRO DO RECIFE_TUNEL		
PROPRIETÁRIO: FUNDAÇÃO DE CULTURA CIDADE DO RECIFE	CLIENTE: PREFEITURA DO RECIFE	TIPO: REFORMA	ESCALA DO DESENHO: 1:75	DATA: 04/2026	CIRO JOSÉ MARQUES SILVA GERENTE GERAL DE ARQUITETURA E ENGENHARIA		COORDENAÇÃO TÉCNICA:		ELYNA FABIANE S. DE ARAÚJO SVEDESE CHEFE DE DIVISÃO DE PROJETOS		