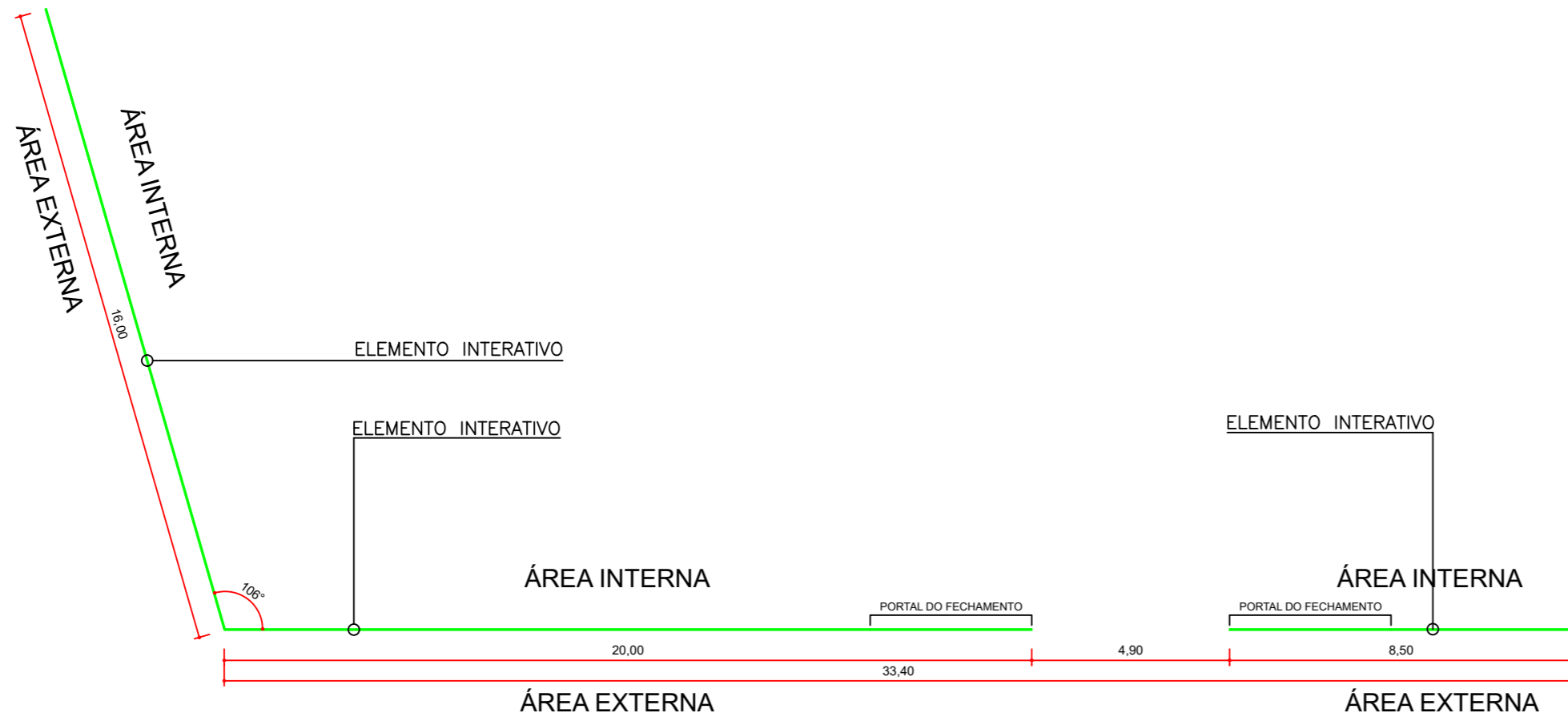
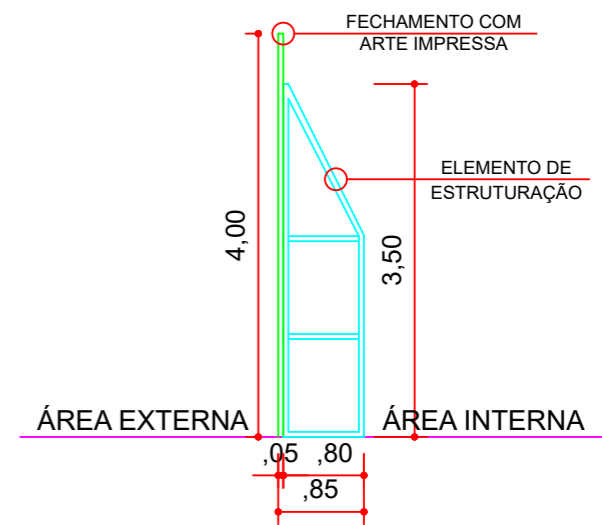


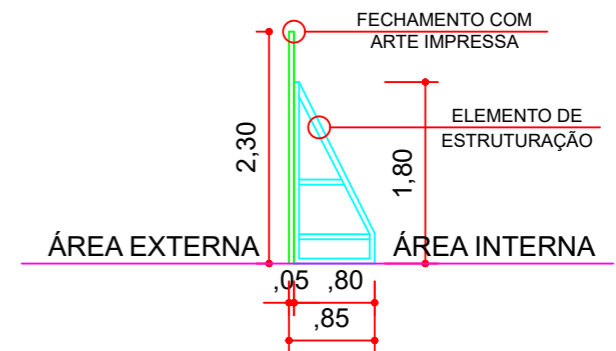
7 VISTA FRONTAL – FECHAMENTO POSTERIOR – SÍTIO TRINDADE (ENCANAMENTO)
ESCALA – 1:150



8 PLANTA BAIXA – FECHAMENTO POSTERIOR – SÍTIO TRINDADE (ENCANAMENTO)
ESCALA – 1:150



PORTAL DO FECHAMENTO (ENTRADA POSTERIOR)



FECHAMENTO (ENTRADA POSTERIOR)

8 CORTE – FECHAMENTO POSTERIOR – SÍTIO TRINDADE
ESCALA – 1:75

NOTAS: 1) TODO O FECHAMENTO DEVERÁ TER SUA ESTRUTURA DEVIDAMENTE ESTABILIZADA DE FORMA A GARANTIR SUA SEGURANÇA E A DE TERCEIROS. 2) O ELEMENTO INTERATIVO É COMPOSTO DE: COMPENSADO NAVAL 10mm E LONA FOSCA DE 440 GRAMAS COM ARTE IMPRESSA.

OBS.: CONFERIR TODAS AS COTAS NO LOCAL.

	PREFEITURA DO RECIFE FUNDAÇÃO DE CULTURA CIDADE DO RECIFE - FCCR GERÊNCIA GERAL DE ARQUITETURA E ENGENHARIA AV. CAIS DO APOLO, Nº 925 - 15º ANDAR - FONE: (81)3355-8200 - BAIRRO DO RECIFE - RECIFE/PE		FISCALIZAÇÃO TÉCNICA: ELYNA FABIANE S. DE ARAÚJO SVEDESE ARQUITETOS COLABORADORES: LAMARTINY SOARES		RECOMENDAÇÕES: APÓS O RECEBIMENTO DO PROJETO, DEVE-SE VERIFICAR TODOS OS REQUISITOS BÁSICOS PARA EXECUÇÃO DA OBRA, COMO: - ASSINATURA DO RESPONSÁVEL PELO PROJETO - ASSINATURA DO RESPONSÁVEL PELA OBRA - DATA DO PROJETO		TABELA DE ÁREAS: ÁREA DA COBERTA: _____ XX,XXm² ÁREA DO TÉRREO: _____ XX,XXm² ÁREA TOTAL: _____ XX,XXm²		PROJETO: ARQUITETÔNICO ETAPA: PROJETO BÁSICO REFERÊNCIA: PLANTA BAIXA, VISTA FRONTAL E CORTE - ELEMENTO INTERATIVO FRONTAL - SÍTIO TRINDADE ARQUIVO: SÍTIO TRINDADE_INTERATIVO FRONTAL E POSTERIOR_2026_R.00		ARQ 03/03
	PROPRIETÁRIO: FUNDAÇÃO DE CULTURA CIDADE DO RECIFE	CLIENTE: PREFEITURA DO RECIFE	TIPO: DECORAÇÃO INDICADA	ESCALA DO DESENHO: DATA: 04/2026	CIRO JOSÉ MARQUES SILVA GERENTE GERAL DE ARQUITETURA E ENGENHARIA		COORDENAÇÃO TÉCNICA: ELYNA FABIANE S. DE ARAÚJO SVEDESE CHEFE DE DIVISÃO DE ARQUITETURA				