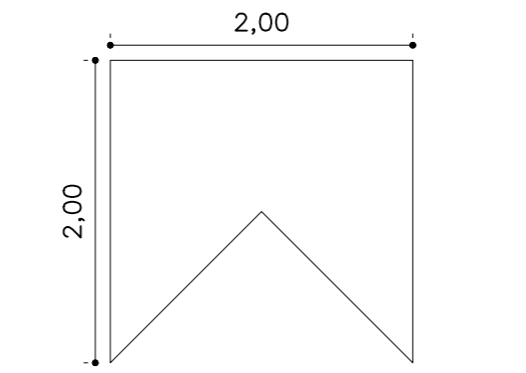
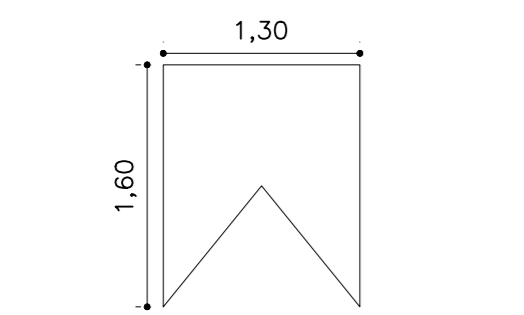


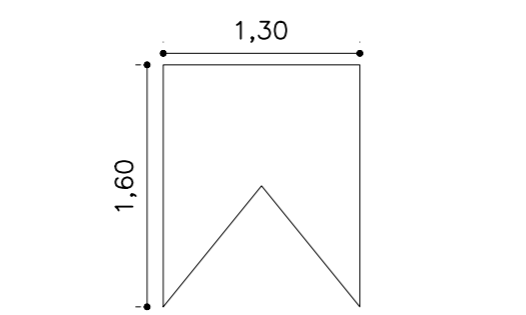
VISTA FRONTAL – BANDEIRA MAIOR



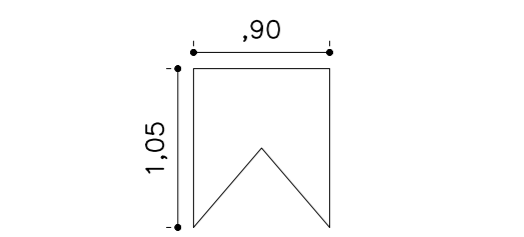
VISTA LATERAL – BANDEIRA MAIOR



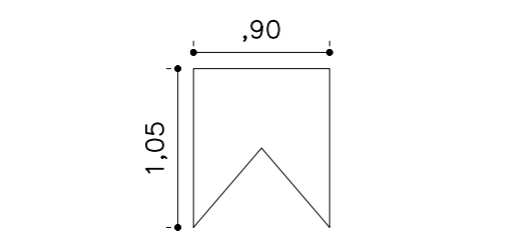
VISTA FRONTAL – BANDEIRA MEIO



VISTA LATERAL – BANDEIRA MEIO

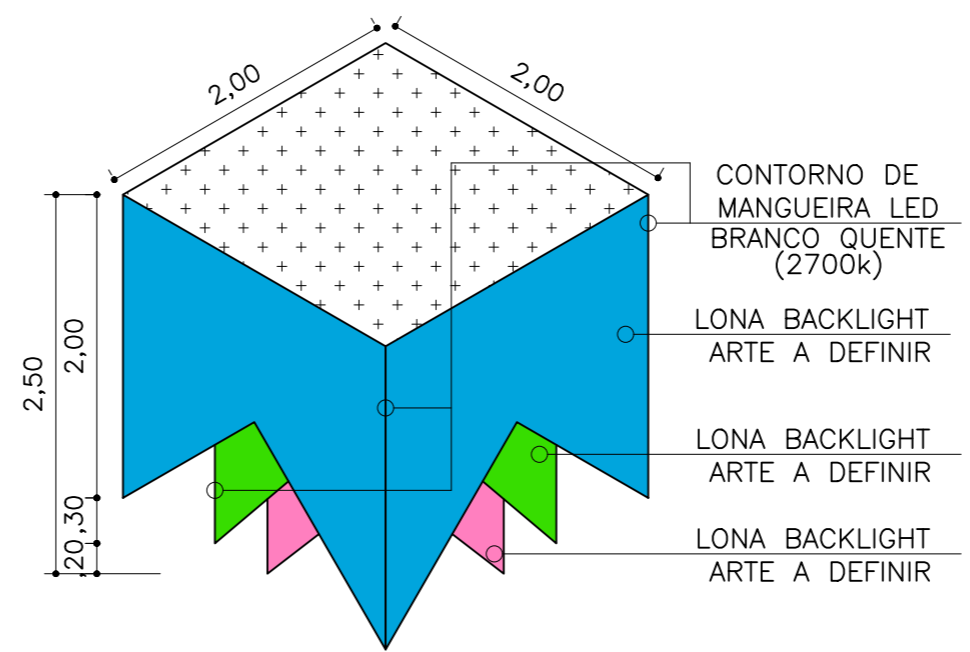


VISTA FRONTAL – BANDEIRA MENOR

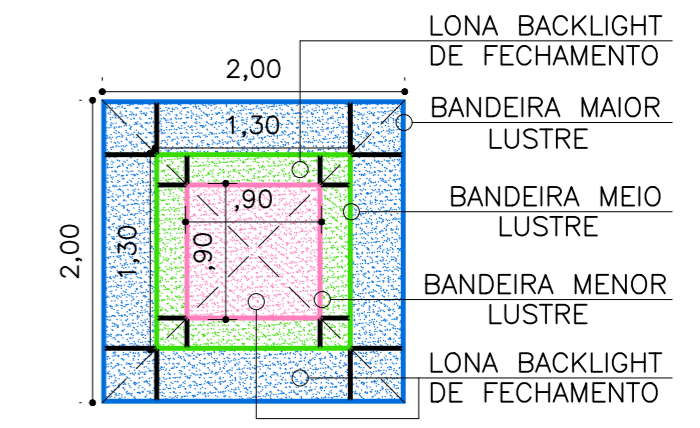


VISTA LATERAL – BANDEIRA MENOR

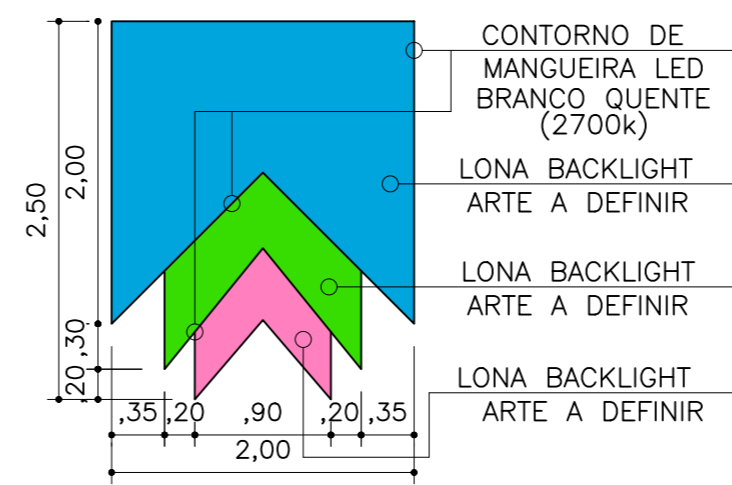
1 DETALHAMENTO – BANDEIRINHAS DO LUSTRE DECORATIVO
ESCALA – 1:50



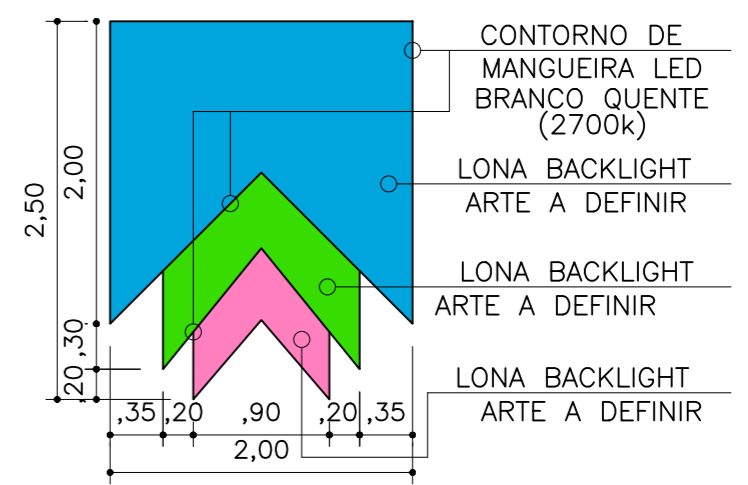
2 PERSPECTIVA – LUSTRE BANDEIRINHAS DECORATIVO
SEM ESCALA



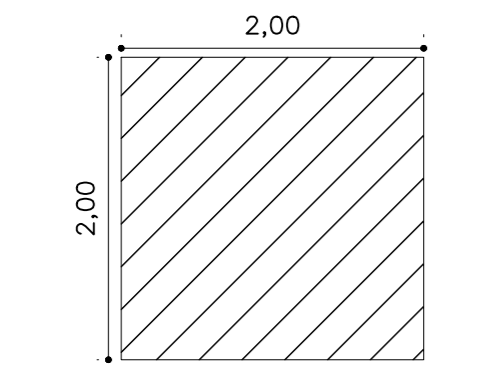
3 PLANTA BAIXA – LUSTRE BANDEIRINHAS DECORATIVO
ESCALA – 1:50



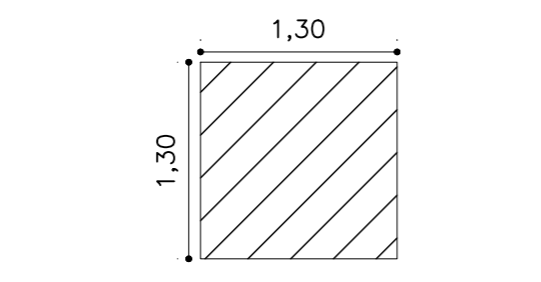
4 VISTA FRONTAL – LUSTRE BANDEIRINHAS DECORATIVO
ESCALA – 1:50



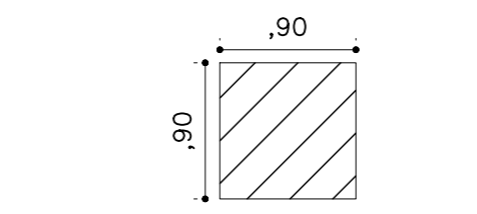
5 VISTA LATERAL – LUSTRE BANDEIRINHAS DECORATIVO
ESCALA – 1:50



CHITA EXTERNA – INFERIOR DO LUSTRE

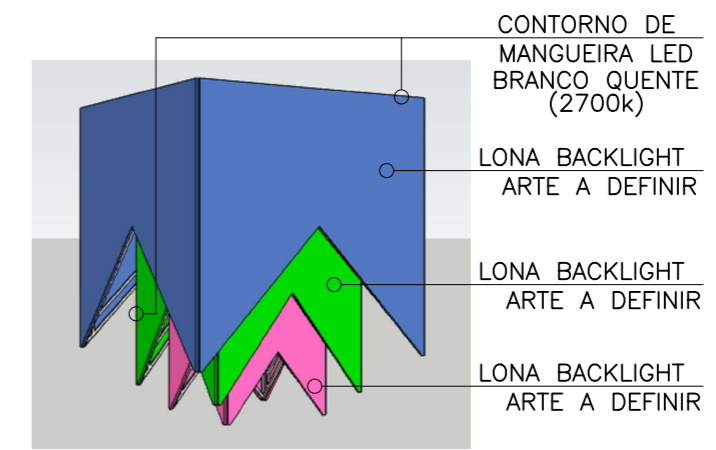


CHITA INTERMEDIÁRIA – INFERIOR DO LUSTRE



CHITA CENTRAL – INFERIOR DO LUSTRE

6 PLANTA BAIXA – CHITA DECORATIVA DE FECHAMENTO INFERIOR (LUSTRE DECORATIVO)
ESCALA – 1:50



7 PERSPECTIVA – LUSTRE BANDEIRINHAS DECORATIVO
SEM ESCALA

OBS.: CONFERIR TODAS AS COTAS NO LOCAL.

		PREFEITURA DO RECIFE FUNDAÇÃO DE CULTURA CIDADE DO RECIFE - FCCR GERÊNCIA GERAL DE ARQUITETURA E ENGENHARIA AV. CAIS DO APOLO, Nº 925 - 15º ANDAR - FONE: (81)3355-8200 - BAIRRO DO RECIFE - RECIFE/PE		FISCALIZAÇÃO TÉCNICA: ELYNA FABIANE S. DE ARAÚJO SVEDSE ARQUITETOS COLABORADORES: LAMARTTINY SOARES		RECOMENDAÇÕES: APÓS O RECEBIMENTO DO PROJETO, DEVE-SE VERIFICAR TODOS OS REQUISITOS BÁSICOS PARA EXECUÇÃO DA OBRA, COMO: - ASSINATURA DO RESPONSÁVEL PELO PROJETO - ASSINATURA DO RESPONSÁVEL PELA OBRA - DATA DO PROJETO		TABELA DE ÁREAS: ÁREAS DO TERRENO: _____ XX,XXm² ÁREA DA COBERTA: _____ XX,XXm² ÁREA DO TÉRREO: _____ XX,XXm² ÁREA DO 1º PAV.: _____ XX,XXm²		PROJETO: ARQUITETÔNICO ETAPA: PROJETO BÁSICO REFERENCIAL: VISTA FRONTAL, LATERAL E PERSPECTIVA LUSTRE DECORATIVO ARQUIVO:		ARQ 01/02
PROPRIETÁRIO: FUNDAÇÃO DE CULTURA CIDADE DO RECIFE	CLIENTE: PREFEITURA DO RECIFE	TIPO: DECORAÇÃO	ESCALA DO DESENHO: INDICADA	DATA: 04/2026	AUTOR DO PROJETO: CIRO JOSÉ MARQUES SILVA GERENTE GERAL DE ARQUITETURA E ENGENHARIA		COORDENAÇÃO TÉCNICA:		SÍTIO TRINDADE_LUSTRE DECORATIVO ELYNA FABIANE S. DE ARAÚJO SVEDSE CHEFE DE DIVISÃO DE ARQUITETURA			