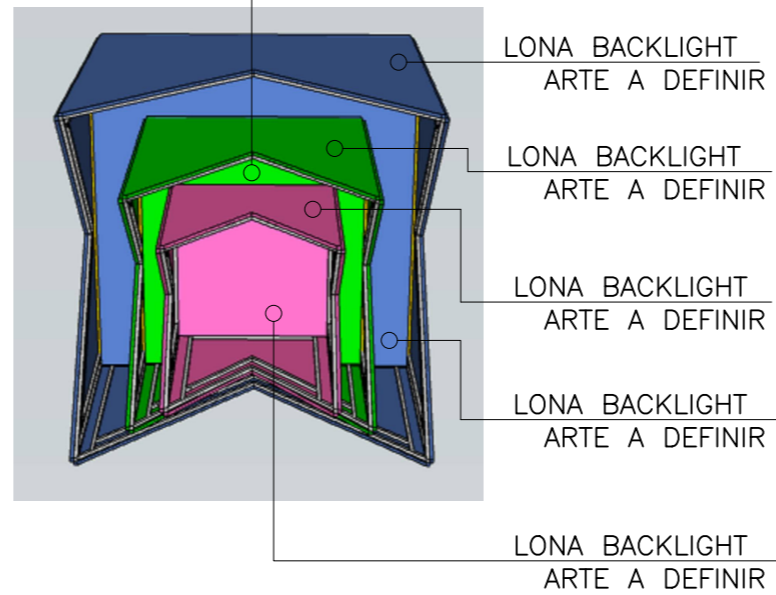
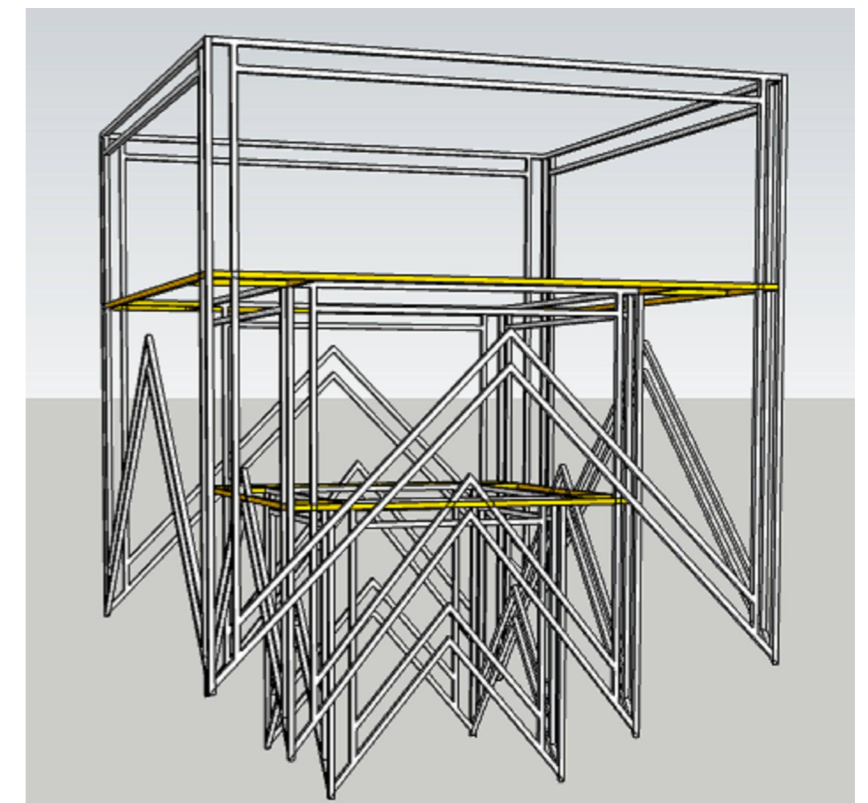


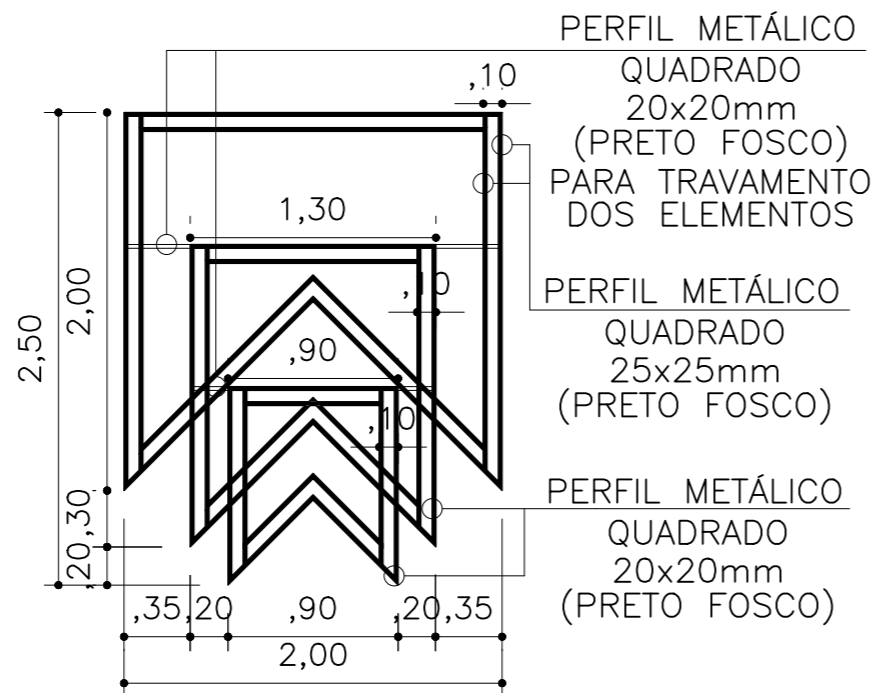
8 PLANTA BAIXA – LUSTRE DECORATIVO (ESTRUTURA)
SEM ESCALA



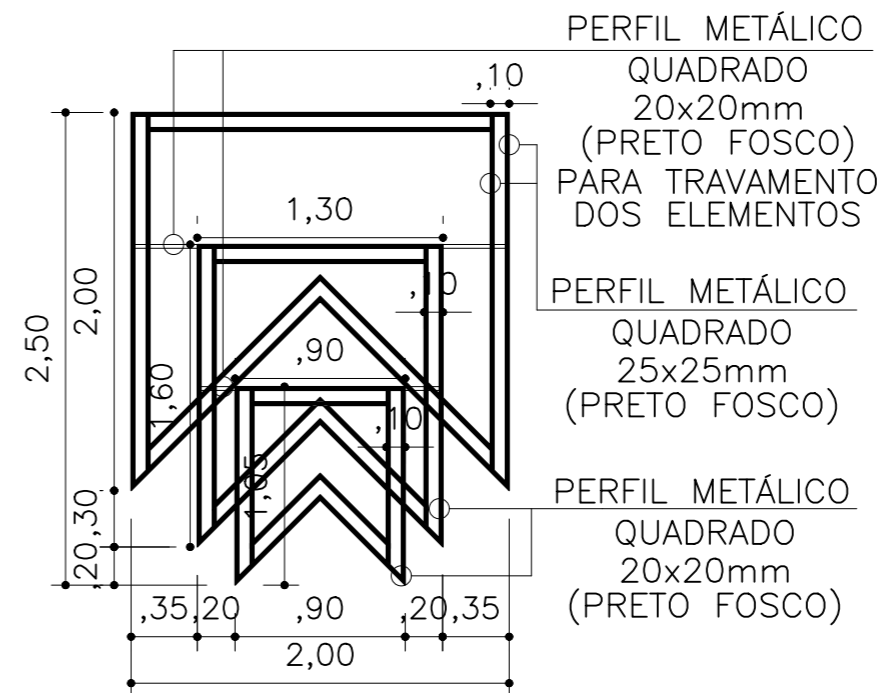
9 PERSPECTIVA INFERIOR – LUSTRE BANDEIRINHAS DECORATIVO
SEM ESCALA



10 PERSPECTIVA – LUSTRE BANDEIRINHAS DECORATIVO (ESTRUTURA)
SEM ESCALA



11 VISTA FRONTAL – LUSTRE DECORATIVO (ESTRUTURA)
SEM ESCALA



12 VISTA LATERAL – LUSTRE DECORATIVO (ESTRUTURA)
SEM ESCALA

OBS.: CONFERIR TODAS AS COTAS NO LOCAL.

		PREFEITURA DO RECIFE FUNDAÇÃO DE CULTURA CIDADE DO RECIFE - FCCR GERÊNCIA GERAL DE ARQUITETURA E ENGENHARIA AV. CAIS DO APOLO, Nº 925 - 15º ANDAR - FONE: (81)3355-8200 - BAIRRO DO RECIFE - RECIFE/PE		FISCALIZAÇÃO TÉCNICA: ELYNA FABIANE S. DE ARAÚJO SVEDESE ARQUITETOS COLABORADORES: LAMARTTINY SOARES		RECOMENDAÇÕES: APÓS O RECEBIMENTO DO PROJETO, DEVE-SE VERIFICAR TODOS OS REQUISITOS BÁSICOS PARA EXECUÇÃO DA OBRA, COMO: - ASSINATURA DO RESPONSÁVEL PELO PROJETO - ASSINATURA DO RESPONSÁVEL PELA OBRA - DATA DO PROJETO		TABELA DE ÁREAS: ÁREAS DO TERRENO: _____ XX,XXm² ÁREA DA COBERTA: _____ XX,XXm² ÁREA DO TÉRREO: _____ XX,XXm² ÁREA DO 1º PAV.: _____ XX,XXm²		PROJETO: ARQUITETÔNICO ETAPA: PROJETO BÁSICO REFERÊNCIA: PLANTA BAIXA, VISTA FRONTAL, LATERAL E PERSPECTIVA - LUSTRE DECORATIVO - ESTRUTURA ARQUIVO: SÍTIO TRINDADE_LUSTRE DECORATIVO		ARQ 02/02	
PROPRIETÁRIO: FUNDAÇÃO DE CULTURA CIDADE DO RECIFE	CLIENTE: PREFEITURA DO RECIFE	TIPO: DECORAÇÃO	ESCALA DO DESENHO: INDICADA	DATA: 04/2026	AUTOR DO PROJETO: CIRO JOSÉ MARQUES SILVA GERENTE GERAL DE ARQUITETURA E ENGENHARIA		COORDENAÇÃO TÉCNICA: ELYNA FABIANE S. DE ARAÚJO SVEDESE CHEFE DE DIVISÃO DE ARQUITETURA						