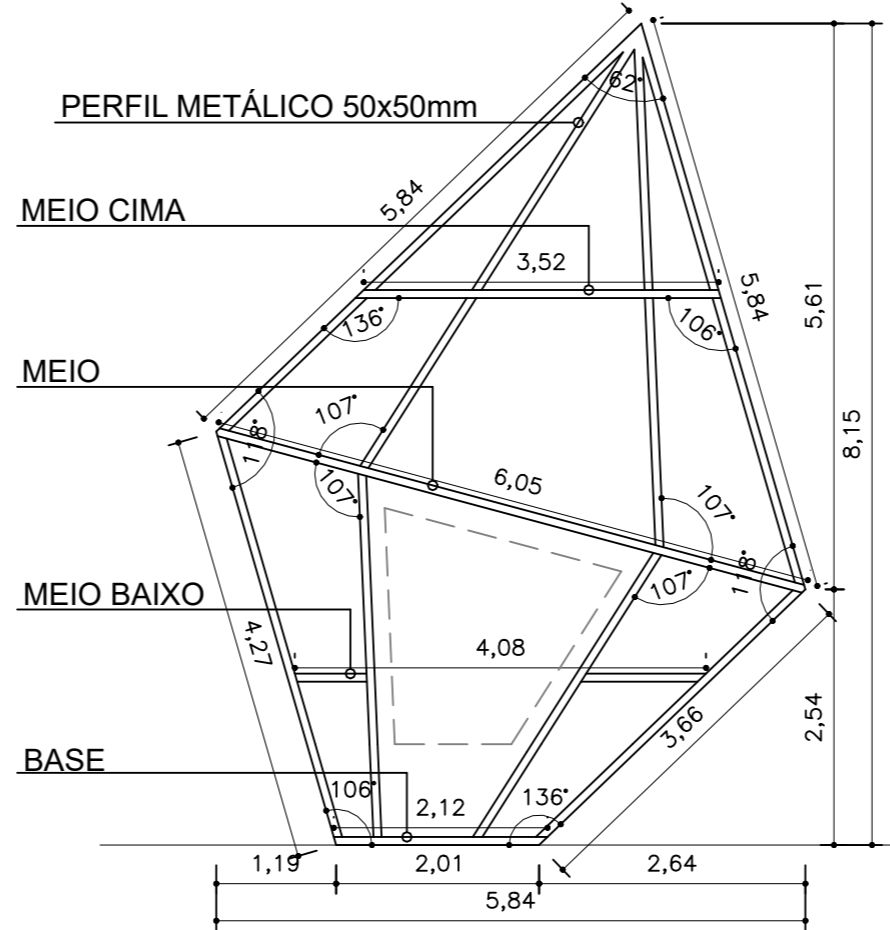
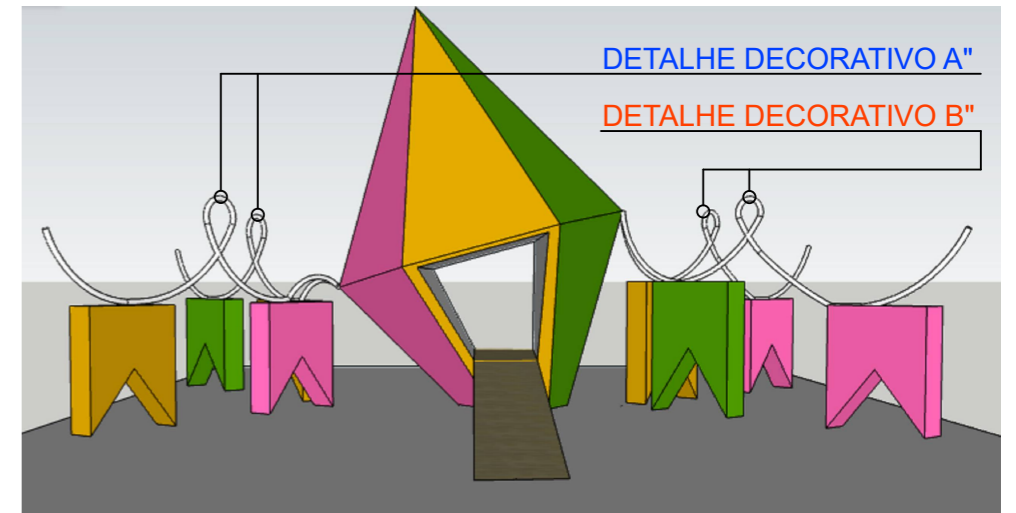


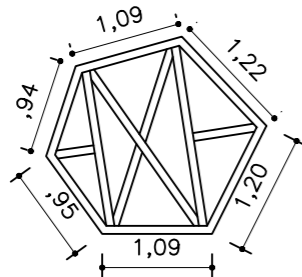
1 VISTA FRONTAL – BALÃO INTERATIVO DECORATIVO  
ESCALA – 1:75



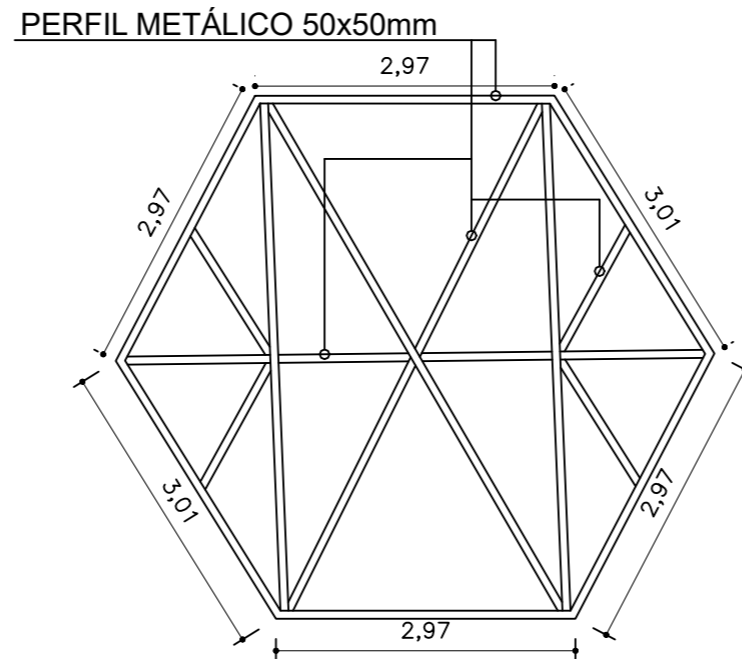
2 VISTA FRONTAL – BALÃO DECORATIVO (ESTRUTURAL)  
ESCALA – 1:75



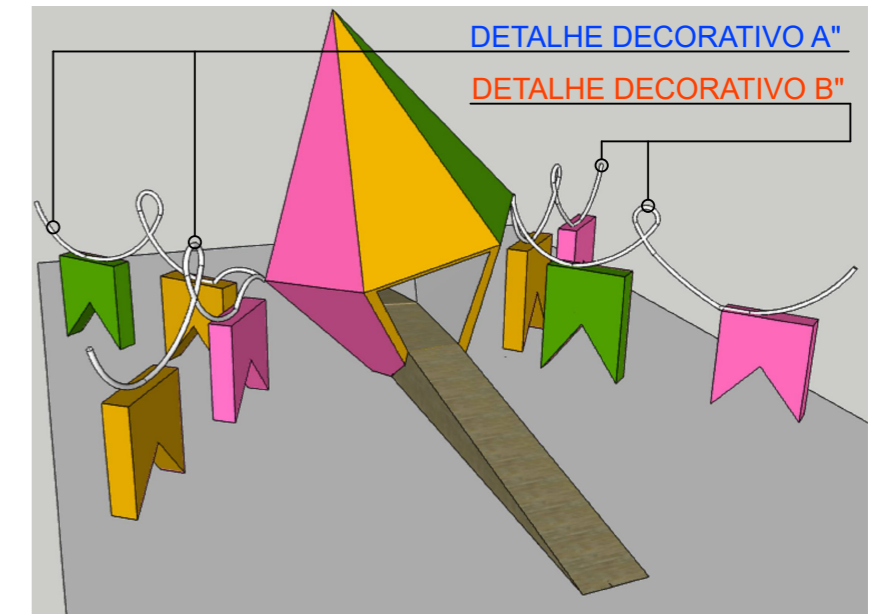
6 PERSPECTIVA – BALÃO INTERATIVO DECORATIVO  
SEM ESCALA



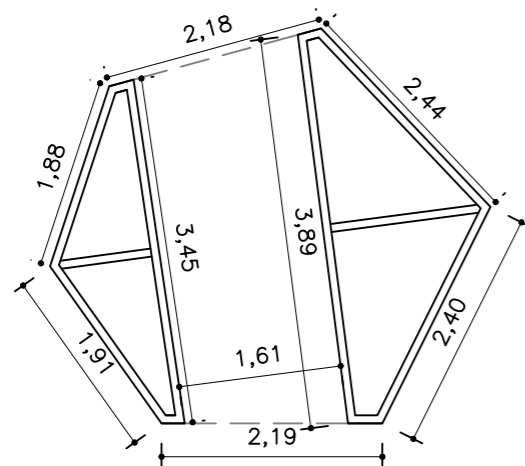
3 VISTA DO TRAVAMENTO – BASE – BALÃO (ESTRUTURAL)  
ESCALA – 1:75



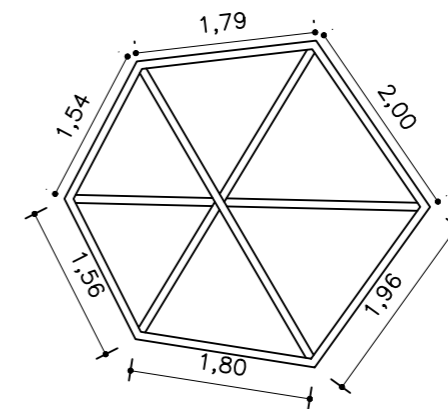
5 VISTA DO TRAVAMENTO – MEIO – BALÃO (ESTRUTURAL)  
ESCALA – 1:75



7 PERSPECTIVA – BALÃO INTERATIVO DECORATIVO  
SEM ESCALA



4 VISTA DO TRAVAMENTO – MEIO BAIXO – BALÃO (ESTRUTURAL)  
ESCALA – 1:75



8 VISTA DO TRAVAMENTO – MEIO CIMA – BALÃO (ESTRUTURAL)  
ESCALA – 1:75

NOTAS:

- 1) TODOS OS PERFIS METÁLICOS UTILIZADOS NO BALÃO INTERATIVO DEVEM TER DIMENSÕES DE 50x50mm.
- 2) TODOS OS DEMAIS PERFIS METÁLICOS UTILIZADOS EM OUTROS ELEMENTOS DECORATIVOS DEVEM TER DIMENSÕES DE 30x30mm.
- 3) TODOS OS DEMAIS PERFIS METÁLICOS DEVERAM SER PINTADOS NA COR PRETO FOSCO.

OBS.: CONFERIR TODAS AS COTAS NO LOCAL.

		<b>PREFEITURA DO RECIFE</b> FUNDAÇÃO DE CULTURA CIDADE DO RECIFE - FCCR GERÊNCIA GERAL DE ARQUITETURA E ENGENHARIA		FISCALIZAÇÃO TÉCNICA: ELYNA FABIANE S. DE ARAÚJO SVEDESE		RECOMENDAÇÕES: APÓS O RECEBIMENTO DO PROJETO, DEVE-SE VERIFICAR TODOS OS REQUISITOS BÁSICOS PARA EXECUÇÃO DA OBRA, COMO:		TABELA DE ÁREAS: ÁREAS DO TERRENO: _____ XX,XXm <sup>2</sup> ÁREA DA COBERTA: _____ XX,XXm <sup>2</sup> ÁREA DO TÉRREO: _____ XX,XXm <sup>2</sup> ÁREA DO 1º PAV.: _____ XX,XXm <sup>2</sup>		PROJETO: <b>ARQUITETÔNICO</b> ETAPA: <b>PROJETO BÁSICO</b> REFERÊNCIA: <b>VISTA FRONTAL, PERSPECTIVAS E VISTA DOS TRAVAMENTOS - BALÃO INTERATIVO</b> ARQUIVO: BALÃO INTERATIVO_2026_R.00		<b>ARQ</b> <b>01/03</b>
PROPRIETÁRIO: FUNDAÇÃO DE CULTURA CIDADE DO RECIFE		CLIENTE: PREFEITURA DO RECIFE		ARQUITETOS COLABORADORES: LAMARTTINY SOARES		ASSINATURA DO RESPONSÁVEL PELO PROJETO ASSINATURA DO RESPONSÁVEL PELA OBRA DATA DO PROJETO: 04/2026		PROJETO:		OBS.: CONFERIR TODAS AS COTAS NO LOCAL.		
ENDEREÇO: AV. CAIS DO APOLO, 925 - RECIFE/PE		RESPONSÁVEL PELA OBRA: RECIFE		ESCALA DO DESENHO: INDICADA		GERENTE GERAL DE ARQUITETURA E ENGENHARIA: CIRO JOSÉ MARQUES SILVA		COORDENAÇÃO TÉCNICA:		CHEFE DE DIVISÃO DE ARQUITETURA: ELYNA FABIANE S. DE ARAÚJO SVEDESE		