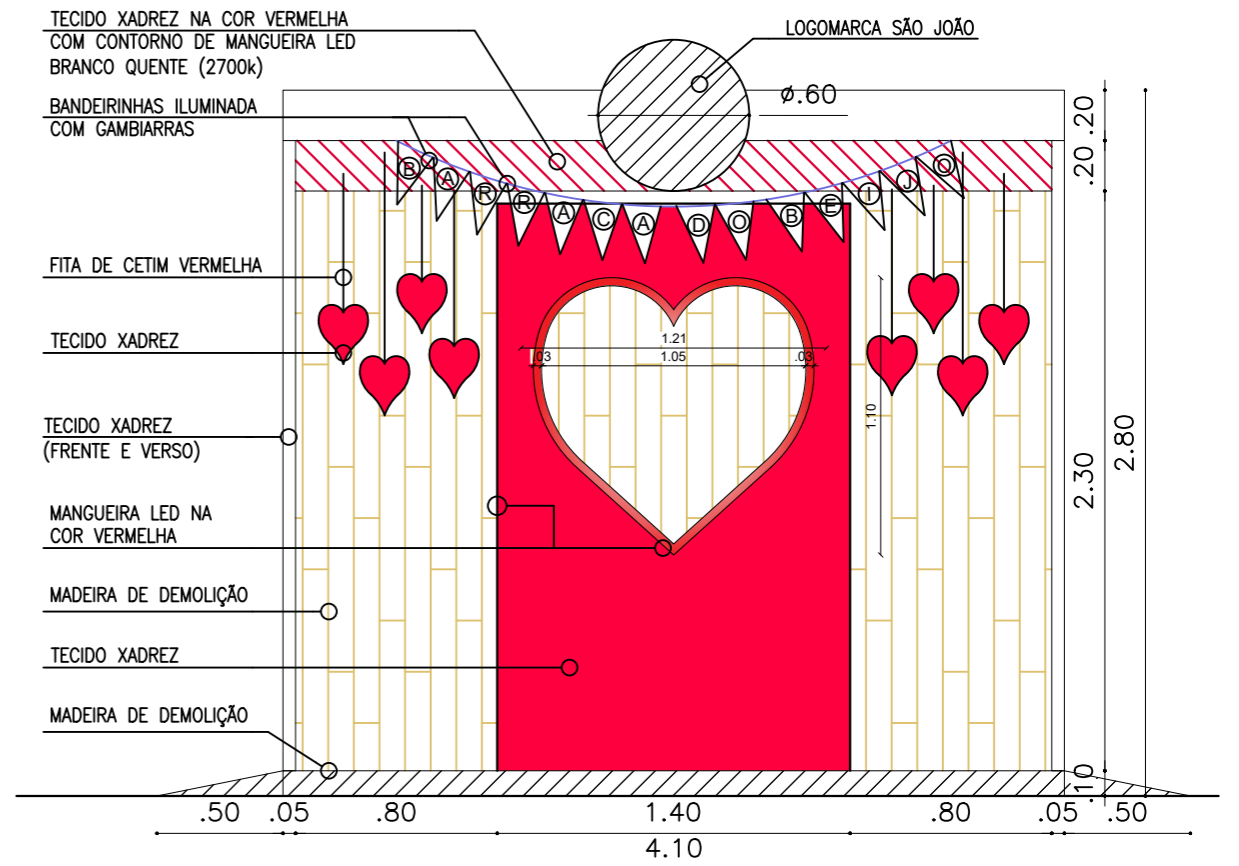
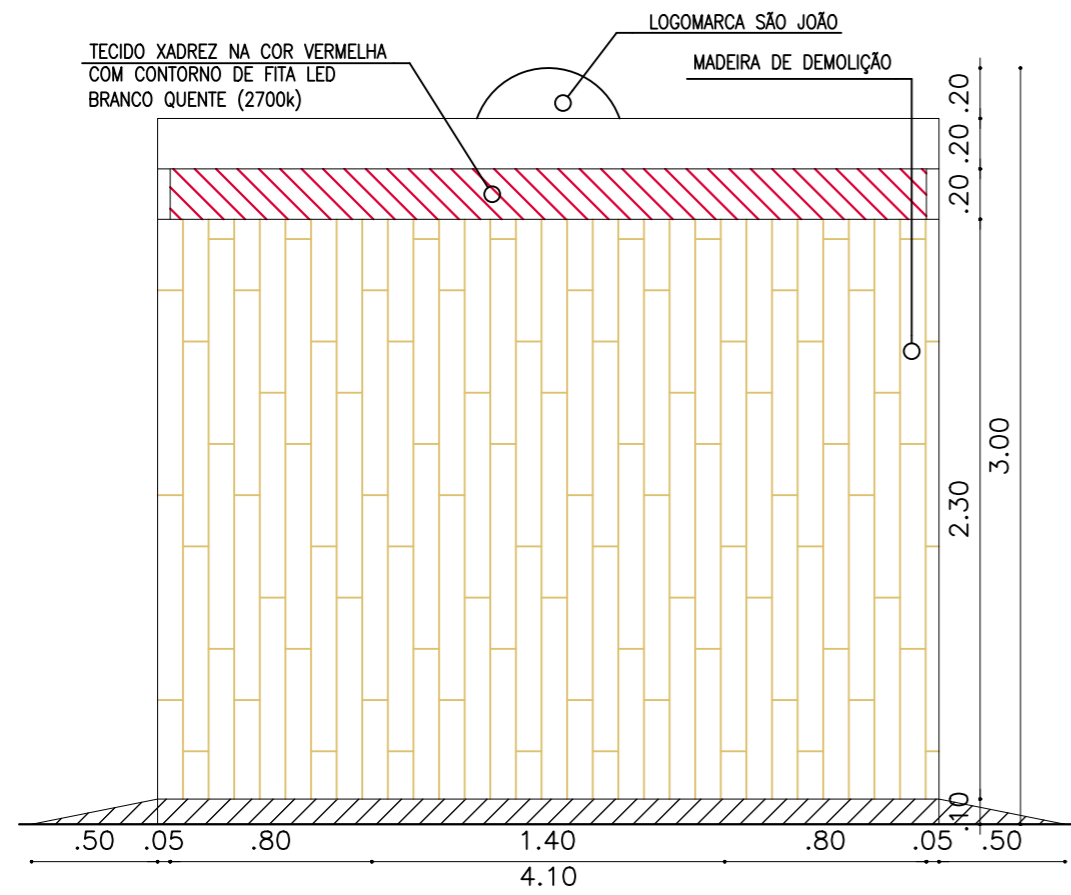


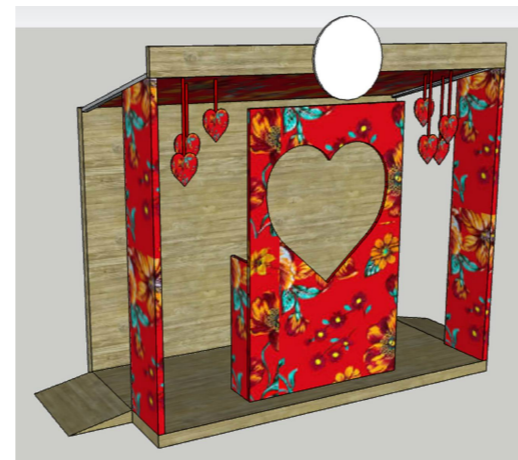
1 PLANTA BAIXA - BARRACA DO BEIJO - SÃO JOÃO
ESCALA - 1:25



2 VISTA FRONTAL - BARRACA DO BEIJO - SÃO JOÃO
SEM ESCALA



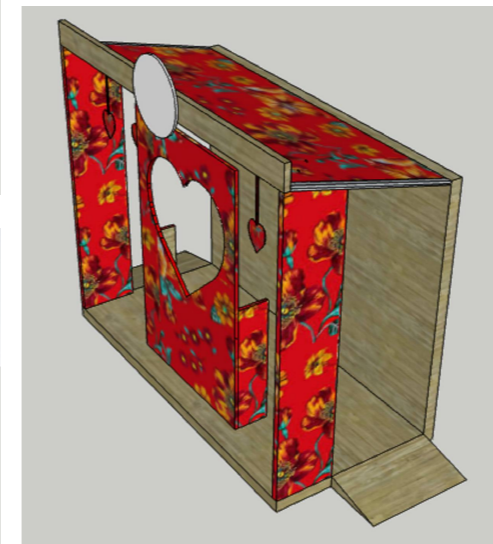
3 VISTA POSTERIOR - BARRACA DO BEIJO - SÃO JOÃO
ESCALA - 1:25



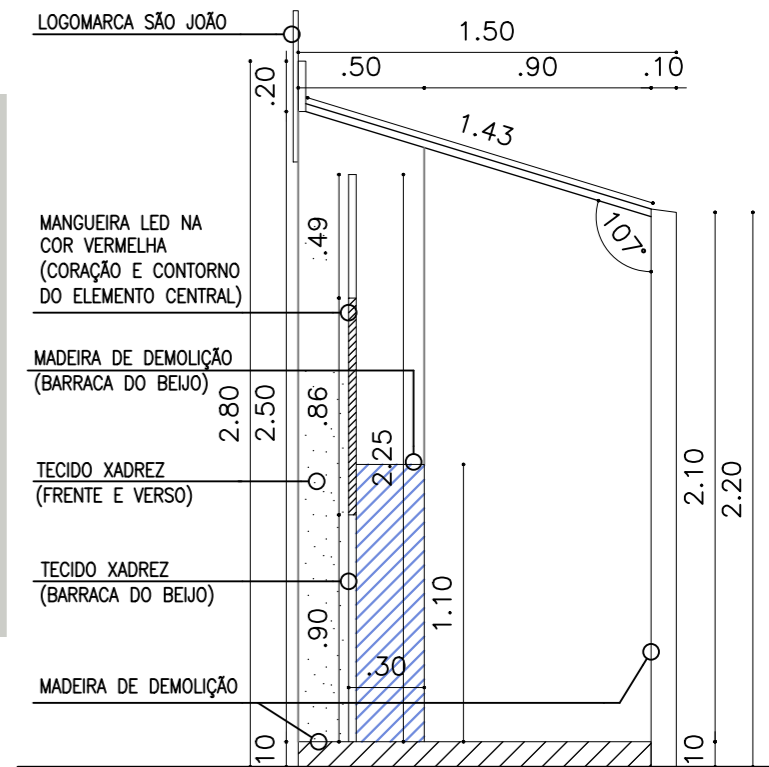
PERSPECTIVA 01



PERSPECTIVA 03



PERSPECTIVA 02



5 CORTE - BARRACA DO BEIJO - SÃO JOÃO
SEM ESCALA

		PREFEITURA DO RECIFE FUNDAÇÃO DE CULTURA CIDADE DO RECIFE - FCCR GERÊNCIA GERAL DE ARQUITETURA E ENGENHARIA AV. CAIS DO APOLO, Nº 925 - 15º ANDAR - FONE: (81)3355-8200 - BAIRRO DO RECIFE - RECIFE/PE		FISCALIZAÇÃO TÉCNICA: ELYNA FABIANE S. DE ARAÚJO SVEDESE ARQUITETOS COLABORADORES: LAMARTTINY SOARES		RECOMENDAÇÕES: APÓS O RECEBIMENTO DO PROJETO, DEVE-SE VERIFICAR TODOS OS REQUISITOS BÁSICOS PARA EXECUÇÃO DA OBRA, COMO: - ASSINATURA DO RESPONSÁVEL PELO PROJETO - ASSINATURA DO RESPONSÁVEL PELA OBRA - DATA DO PROJETO		TABELA DE ÁREAS: ÁREAS DO TERRENO: _____ XX,XXm ² ÁREA DA COBERTA: _____ XX,XXm ² ÁREA DO TÉRREO: _____ XX,XXm ² ÁREA DO 1º PAV.: _____ XX,XXm ²		PROJETO: ARQUITETÔNICO ETAPA: PROJETO BÁSICO REFERENCIAL: PLANTA BAIXA E VISTAS - BARRACA DO BEIJO SÃO JOÃO ARQUIVO: BAIRRO DO RECIFE_BANCOS E BARRACA DO BEIJO_R.00		ARQ 01/01	
PROPRIETÁRIO: FUNDAÇÃO DE CULTURA CIDADE DO RECIFE		CLIENTE: PREFEITURA DO RECIFE		TIPO: DECORAÇÃO		INDICADA		ESCALA DO DESENHO: DATA: 03/2026		AUTOR DO PROJETO: RECIFE/PE		RECIFE	
ENDEREÇO: RECIFE/PE		RESPONSÁVEL PELA OBRA: RECIFE		DATA: 03/2026		GERENTE GERAL DE ARQUITETURA E ENGENHARIA CIRO JOSÉ MARQUES SILVA		COORDENAÇÃO TÉCNICA: ELYNA FABIANE S. DE ARAÚJO SVEDESE CHEFE DE DIVISÃO DE ARQUITETURA		BAIRRO DO RECIFE_BANCOS E BARRACA DO BEIJO_R.00		RECIFE	