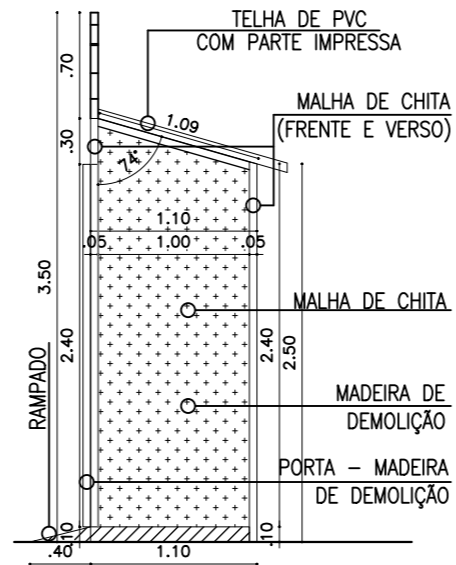
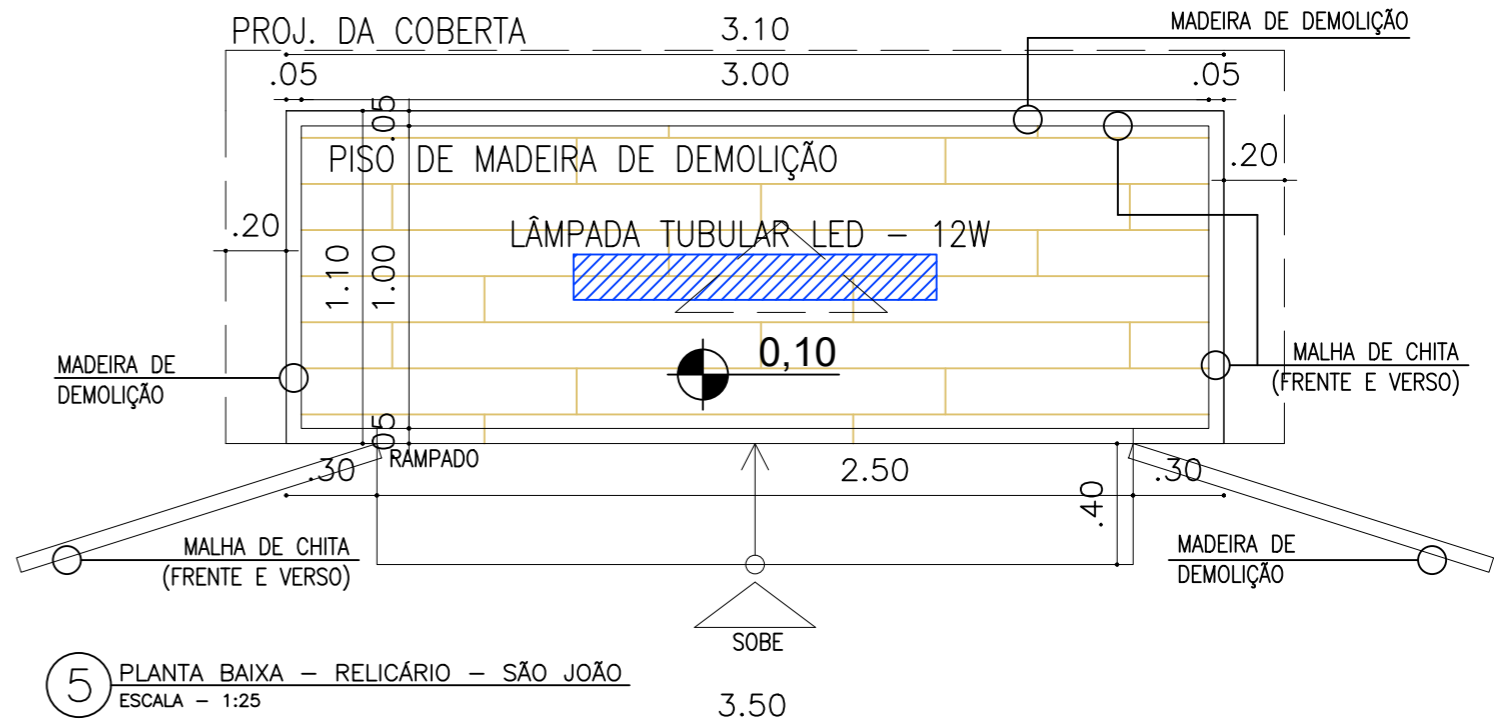


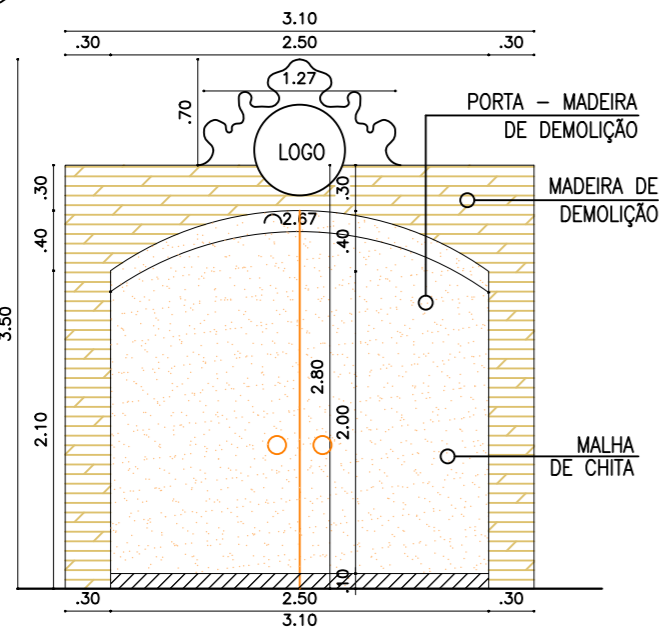
1 VISTA FRONTAL - RELICÁRIO (ABERTO)  
ESCALA - 1:50



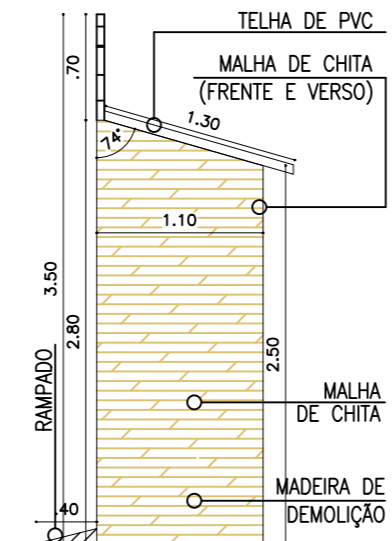
3 CORTE - RELICÁRIO  
ESCALA - 1:50



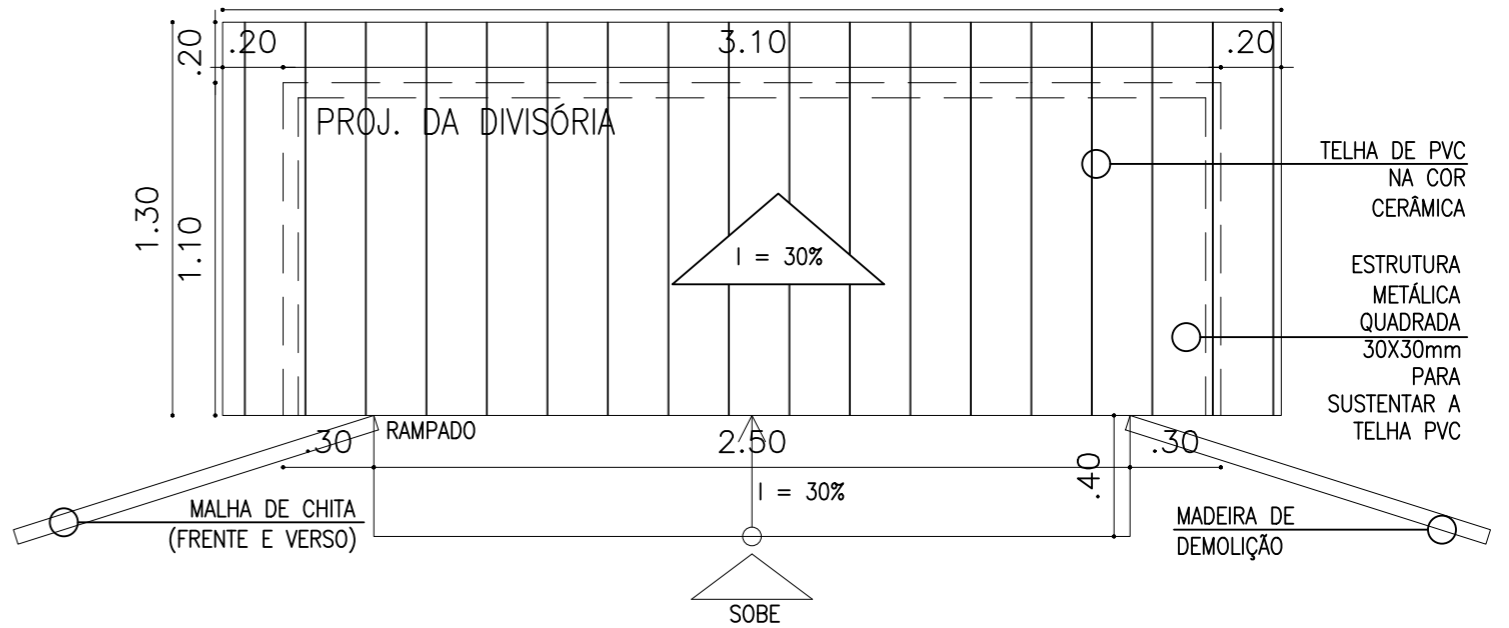
5 PLANTA BAIXA - RELICÁRIO - SÃO JOÃO  
ESCALA - 1:25



2 VISTA FRONTAL - RELICÁRIO (FECHADO)  
ESCALA - 1:50



4 VISTA LATERAL - RELICÁRIO  
ESCALA - 1:50



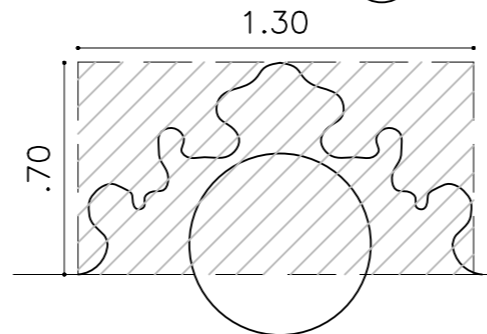
6 VISTA SUPERIOR - RELICÁRIO - SÃO JOÃO  
ESCALA - 1:25

OBS: 1) OS REVESTIMENTOS INTERNOS SERÃO EM CHITAS.

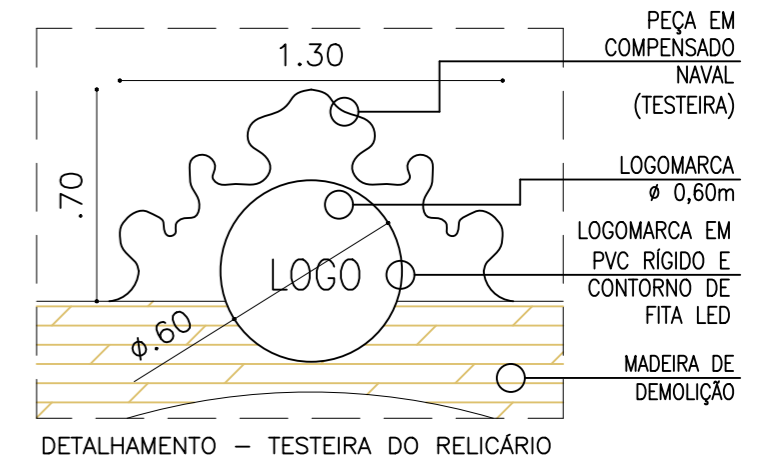
2) OS REVESTIMENTOS INTERNOS E EXTERNOS DAS PORTAS SERÃO EM CHITAS.

3) NA PARTE INTERNA DAS PORTAS TERÃO APLIQUES DE PEÇAS DE PVC (FUXICO) COM DIÂMETROS DE 30, 40 E 50cm (ARTE A SER FORNECIDA).

OBS.: CONFERIR TODAS AS COTAS NO LOCAL.



DETALHAMENTO RECORTE REGULAR, FORMATO ORGÂNICO DE ACORDO COM A ARTE OFERECIDA



DETALHAMENTO - TESTEIRA DO RELICÁRIO



PREFEITURA DO RECIFE  
FUNDAÇÃO DE CULTURA CIDADE DO RECIFE - FCCR  
GERÊNCIA GERAL DE ARQUITETURA E ENGENHARIA

FISCALIZAÇÃO TÉCNICA:  
ELYNA FABIANE S. DE ARAÚJO SVEDESE  
ARQUITETOS COLABORADORES:  
LAMARTTINY SOARES

RECOMENDAÇÕES:  
APÓS O RECEBIMENTO DO PROJETO, DEVE-SE VERIFICAR TODOS OS REQUISITOS BÁSICOS PARA EXECUÇÃO DA OBRA, COMO:

- ASSINATURA DO RESPONSÁVEL PELO PROJETO  
- ASSINATURA DO RESPONSÁVEL PELA OBRA  
- DATA DO PROJETO

TABELA DE ÁREAS:	
ÁREAS DO TERRENO:	XX,XXm <sup>2</sup>
ÁREA DA COBERTA:	XX,XXm <sup>2</sup>
ÁREA DO TÉRREO:	XX,XXm <sup>2</sup>
ÁREA DO 1º PAV.:	XX,XXm <sup>2</sup>

PROJETO:  
**ARQUITETÔNICO**  
ETAPA:  
**PROJETO BÁSICO**  
REFERENCIAL:  
**PLANTA BAIXA E VISTAS - RELICÁRIO**  
SÃO JOÃO  
ARQUIVO:

**ARQ**  
**01/01**

PROPRIETÁRIO: FUNDAÇÃO DE CULTURA CIDADE DO RECIFE	CLIENTE: PREFEITURA DO RECIFE	TIPO: DECORAÇÃO	INDICADA
ENDEREÇO: RECIFE/PE	RESPONSÁVEL PELA OBRA: RECIFE	DATA: 04/2026	

AUTOR DO PROJETO:

CIRO JOSÉ MARQUES SILVA  
GERENTE GERAL DE ARQUITETURA E ENGENHARIA

COORDENAÇÃO TÉCNICA:

RELICÁRIO\_2026\_R.00

ELYNA FABIANE S. DE ARAÚJO SVEDESE  
CHEFE DE DIVISÃO DE ARQUITETURA