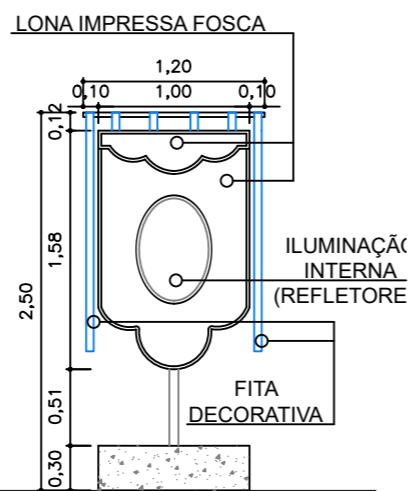
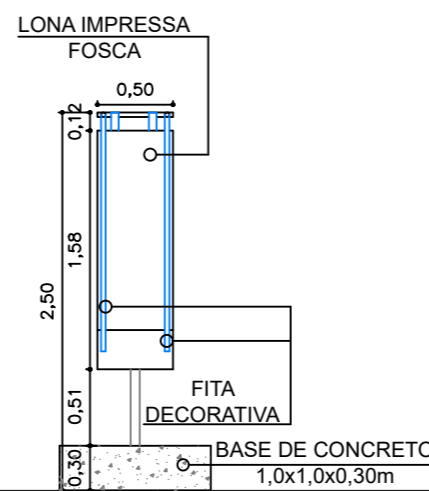


1 VISTA FRONTAL – TOTEM BANDEIRA  
ESCALA – 1:50



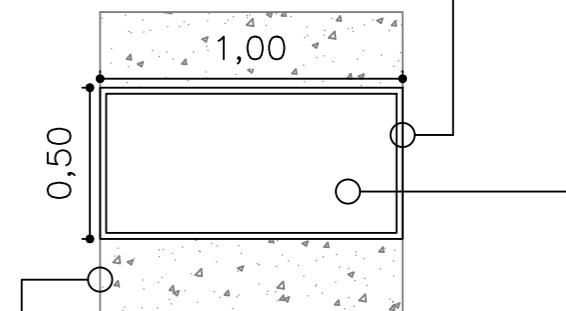
2 VISTA POSTERIOR – TOTEM BANDEIRA  
ESCALA – 1:50



3 VISTA LATERAL – TOTEM BANDEIRA  
ESCALA – 1:50

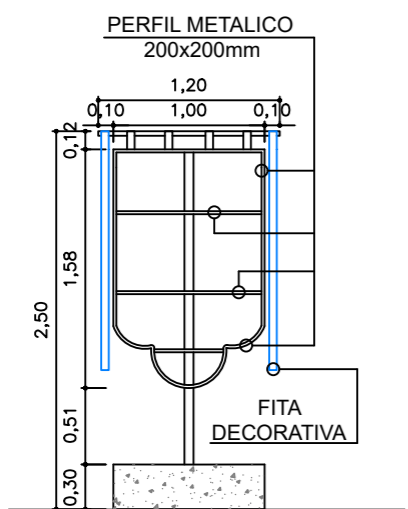
LONA IMPRESSA FOSCA

PERFIL METALICO  
200x200mm

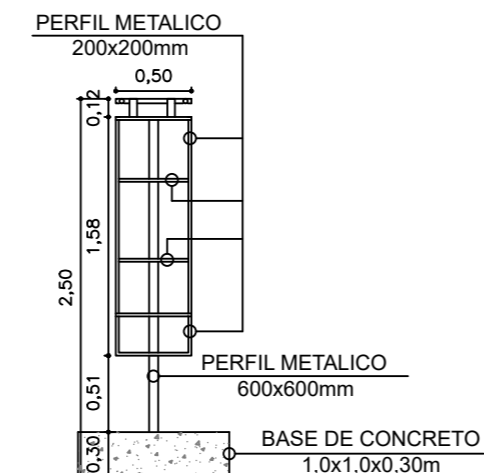


BASE DE CONCRETO  
1,0x1,0x0,30m

4 PLANTA BAIXA – TOTEM BANDEIRA  
ESCALA – 1:25

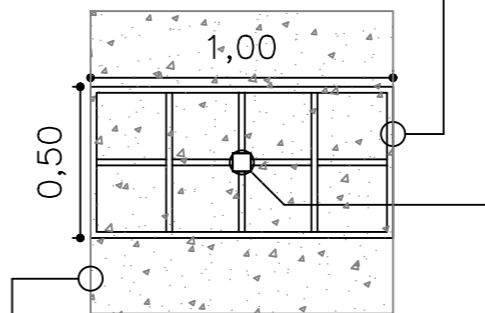


5 VISTA FRONTAL – TOTEM BANDEIRA (ESTRUTURA)  
ESCALA – 1:50



6 VISTA LATERAL – TOTEM BANDEIRA (ESTRUTURA)  
ESCALA – 1:50

PERFIL METALICO  
200x200mm



PERFIL METALICO  
600x600mm  
BASE DE CONCRETO  
1,0x1,0x0,30m

7 PLANTA BAIXA – TOTEM BANDEIRA (ESTRUTURA)  
ESCALA – 1:50



OBS.: CONFERIR TODAS AS COTAS NO LOCAL.



PREFEITURA DO RECIFE  
FUNDAÇÃO DE CULTURA CIDADE DO RECIFE - FCCR  
GERÊNCIA GERAL DE ARQUITETURA E ENGENHARIA  
AV. CAIS DO APOLO, Nº 925 - 15ª ANDAR - FONE: (81)3355-8200 - BAIRRO DO RECIFE - RECIFE/PE

FISCALIZAÇÃO TÉCNICA:  
ELYNA FABIANE S. DE ARAÚJO SVEDSE  
DESENHO:  
LAMARTTINY LINCOLN DA C.A. SOARES

RECOMENDAÇÕES:  
APÓS O RECEBIMENTO DO PROJETO, DEVE-SE VERIFICAR TODOS OS REQUISITOS BÁSICOS PARA EXECUÇÃO DA OBRA, COMO:

TABELA DE ÁREAS:  
ÁREAS DO TERRENO: \_\_\_\_\_ XX,XXm²  
ÁREA DA COBERTA: \_\_\_\_\_ XX,XXm²  
ÁREA DO TÉRREO: \_\_\_\_\_ XX,XXm²  
ÁREA DO 1º PAV.: \_\_\_\_\_ XX,XXm²

PROJETO:  
**ARQUITETÔNICO**  
ETAPA:  
**PROJETO BÁSICO**  
REFERÊNCIA:  
**PROJETO - TOTEM BANDEIRA - PLANTA BAIXA E VISTAS FRONTAIS E LATERAIS**  
ARQUIVO:  
TOTEM BANDEIRA\_2026\_R.00

**ARQ**  
**01/01**

PROPRIETÁRIO:  
FUNDAÇÃO DE CULTURA CIDADE DO RECIFE  
CLIENTE:  
PREFEITURA DO RECIFE  
TIPO:  
MONTAGEM DE ESTRUTURA DE PALCO  
RESPONSÁVEL PELA OBRA:  
RECIFE

ESCALA DO DESENHO:  
1:50  
DATA:  
04/2026

- ASSINATURA DO RESPONSÁVEL PELO PROJETO  
- ASSINATURA DO RESPONSÁVEL PELA OBRA  
- DATA DO PROJETO  
- SITUAÇÃO DE PERMISSÃO DO PROJETO  
- REVISÃO DO PROJETO EM QUESTÃO

CIRO JOSÉ MARQUES SILVA  
GERENTE GERAL DE ARQUITETURA E ENGENHARIA

COORDENAÇÃO TÉCNICA: