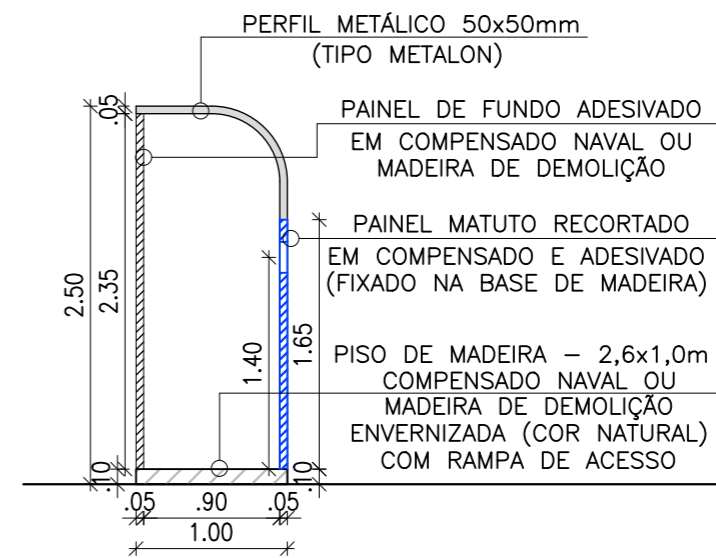
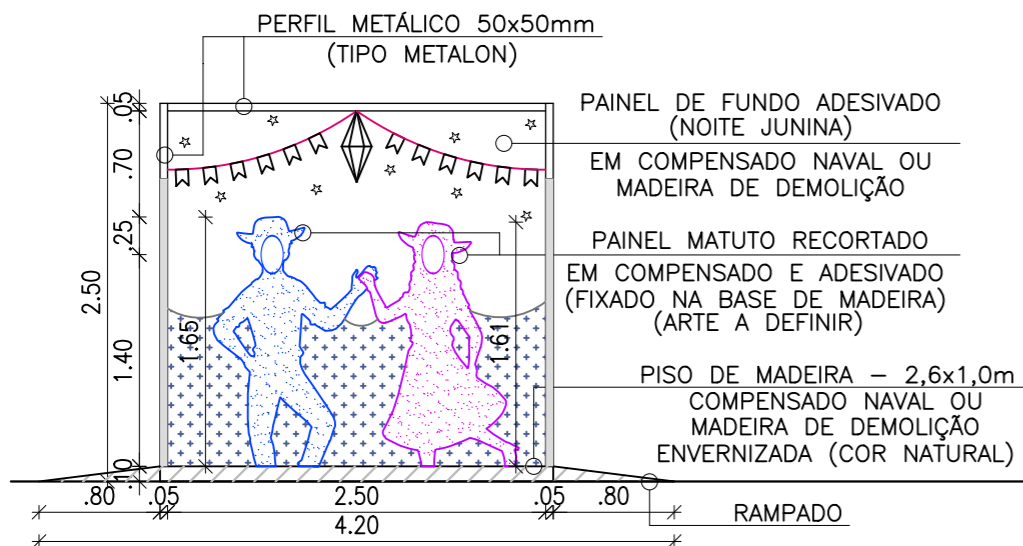


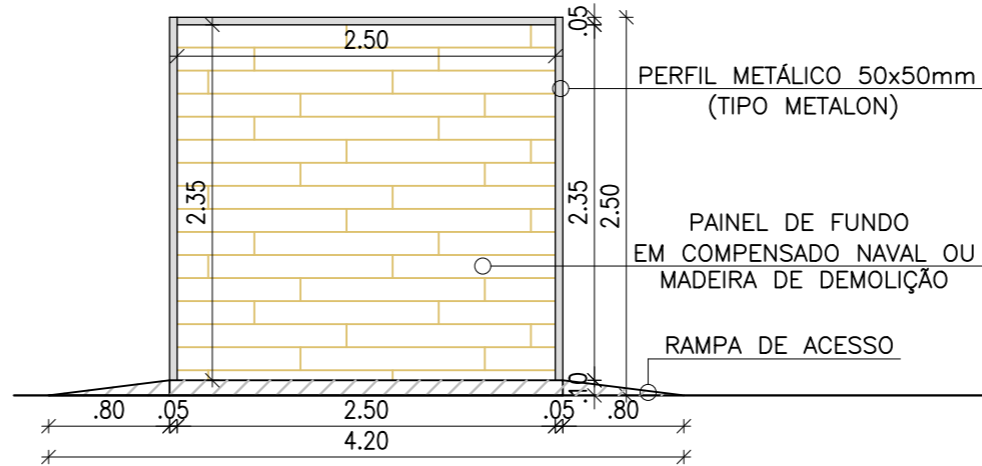
1 PLANTA BAIXA – TOTEM MATUTO – SÃO JOÃO
ESCALA – 1:25



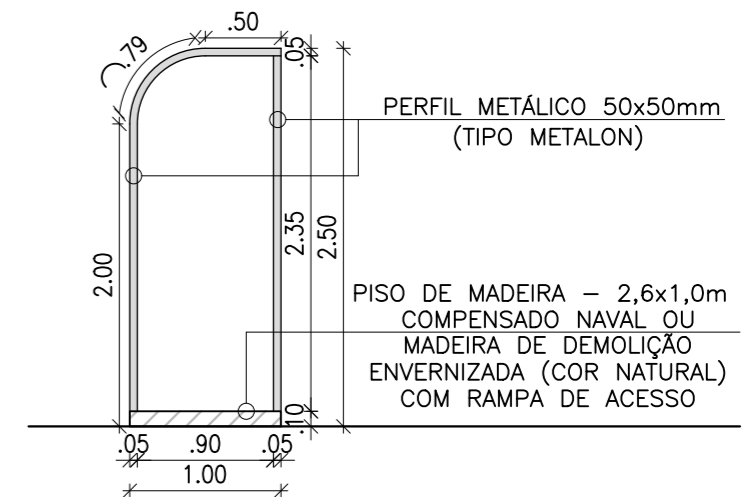
2 CORTE LATERAL – TOTEM MATUTO – SÃO JOÃO
ESCALA – 1:50



3 VISTA FRONTAL – TOTEM MATUTO – SÃO JOÃO
ESCALA – 1:50



4 VISTA POSTERIOR – TOTEM MATUTO – SÃO JOÃO
ESCALA – 1:50



5 VISTA LATERAL – TOTEM MATUTO – SÃO JOÃO
ESCALA – 1:50

NOTAS: 1) A MADEIRA DO PISO E DOS FUNDOS DO TOTEM MATUTO DEVE SER EM COMPENSADO NAVAL OU MADEIRA DE DEMOLIÇÃO, SENDO O PISO ENVERNIZADO.

2) A ALTURA DA FACE DOS ELEMENTOS DEVERÁ SER DE 1,40m A PARTIR DA BASE DE MADEIRA DO ELEMENTO. (CENTRO DO ROSTO)

OBS.: CONFERIR TODAS AS COTAS NO LOCAL.

		PREFEITURA DO RECIFE FUNDAÇÃO DE CULTURA CIDADE DO RECIFE - FCCR GERÊNCIA GERAL DE ARQUITETURA E ENGENHARIA AV. CAIS DO APOLO, Nº 925 - 15º ANDAR - FONE: (81) 3355-8200 - BAIRRO DO RECIFE - RECIFE/PE		FISCALIZAÇÃO TÉCNICA: ELYNA FABIANE S. DE ARAÚJO SVEDESE ARQUITETOS COLABORADORES: LAMARTTINY SOARES		RECOMENDAÇÕES: APÓS O RECEBIMENTO DO PROJETO, DEVE-SE VERIFICAR TODOS OS REQUISITOS BÁSICOS PARA EXECUÇÃO DA OBRA, COMO: - ASSINATURA DO RESPONSÁVEL PELO PROJETO - ASSINATURA DO RESPONSÁVEL PELA OBRA - DATA DO PROJETO		TABELA DE ÁREAS: ÁREAS DO TERRENO: _____ XX,XXm² ÁREA DA COBERTA: _____ XX,XXm² ÁREA DO TÉRREO: _____ XX,XXm² ÁREA DO 1º PAV.: _____ XX,XXm²		PROJETO: ARQUITETÔNICO ETAPA: PROJETO BÁSICO REFERÊNCIA: PLANTA BAIXA, VISTA FRONTAL, POSTERIOR E CORTE LATERAL - TOTEM MATUTO ARQUIVO: TOTEM MATUTO_R.00		ARQ 01/01	
PROPRIETÁRIO: FUNDAÇÃO DE CULTURA CIDADE DO RECIFE	CLIENTE: PREFEITURA DO RECIFE	TIPO: DECORAÇÃO	ESCALA DO DESENHO: INDICADA	DATA: 03/2026	AUTOR DO PROJETO: CIRO JOSÉ MARQUES SILVA GERENTE GERAL DE ARQUITETURA E ENGENHARIA		COORDENAÇÃO TÉCNICA: ELYNA FABIANE S. DE ARAÚJO SVEDESE CHEFE DE DIVISÃO DE PROJETOS						