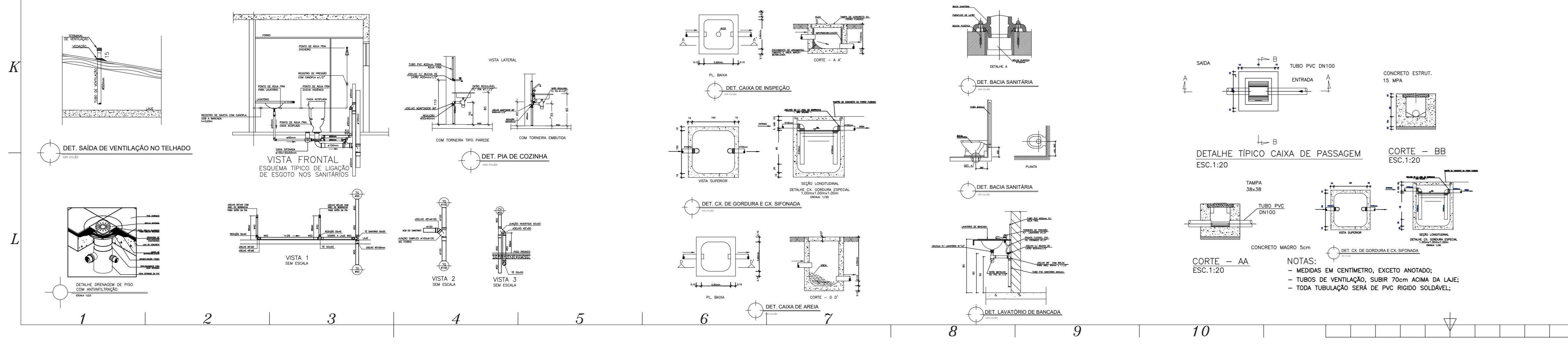


PLANTA BAIXA
PAV. TERREO
1/75



PLANTA BAIXA
MEZANINO
1/75



NOTAS GERAIS

TABELA DE EQUIVALÊNCIA DE DIÂMETROS

DIÂMETRO NOMINAL	DIÂMETRO EXTERNO DE FABRICANTE	PVC-ALIBRAN (mm)	COBRE (mm)	PE (mm)	PVC-SERVO (mm)
15	1 1/2"	20	15	1 1/2"	-
20	2"	25	22	2"	-
25	2 1/2"	32	28	2 1/2"	-
32	3 1/4"	40	35	3 1/4"	-
40	4"	50	42	4"	40
50	5"	60	54	5"	50
60	6 1/2"	75	64	6 1/2"	-
75	7 1/2"	85	74	7 1/2"	-
100	10"	110	104	10"	100
150	15"	-	-	15"	150

NOTAS:

- MEDIDAS EM CENTÍMETRO, EXCETO ANGULO;
- TUBOS DE VENTILAÇÃO: SUPER TUBO - AGUA DA LAJE;
- TODA TUBULAÇÃO SERÁ DE PVC RÍGIDO SOLDÁVEL

QUANDO NÃO INDICADOS

LEGENDA

- TUBULAÇÃO DE VENTILAÇÃO (V)
- TUBULAÇÃO DE ESGOTO PRIMÁRIO (TP)
- TUBULAÇÃO DE ESGOTO SECUNDÁRIO (ES)
- TUBULAÇÃO DE ÁGUAS PLUVIAIS (AP)
- TUBULAÇÃO DE GOROURA (G)

RS --- RALO SIFONADO
CS --- CAIXA SIFONADA
CV --- CANO DE VENTILAÇÃO
AF --- ÁGUA FRIA

NOME DA TUBULAÇÃO

- TUBULAÇÃO SOBRE E DESCE
- TUBULAÇÃO QUE SOBEE
- TUBULAÇÃO QUE DESCE

- ☒ CAIXA DE INSPEÇÃO PRIMÁRIA
- ☒ CAIXA DE INSPEÇÃO SECUNDÁRIA
- ☒ CAIXA DE INSPEÇÃO PARA ÁGUA
- ☒ CAIXA SIFONADA DE GOROURA
- ☒ CAIXA SIFONADA DE COZINHA
- TO --- TUBO DE QUESA
- ES --- ESGOTO SECUNDÁRIO
- TG --- TUBO DE QUESA DE GOROURA

PROJETO DE EDIFICAÇÃO

André Luiz Gomes Vidal
ENGENHEIRO CIVIL CREA Nº 38833/D
CEL. 75 99198-0034 / 99987-4658

Cliente
PREFEITURA MUNICIPAL DE CONCEIÇÃO DA FEIRA/BA

Local da Obra
MERCADO MUNICIPAL - CONCEIÇÃO DA FEIRA/BA

Projeto de Edificação
MERCADO MUNICIPAL - ESGOTO

Projeto - Criação e Responsabilidade Técnica
André Luiz Gomes Vidal

Projeto Predial
Planta Baixa / Detalhe

Desenho
André Luiz Gomes Vidal

Escala
1:75

Revisão
REV00

Data
JUL2023

ESG 1/1