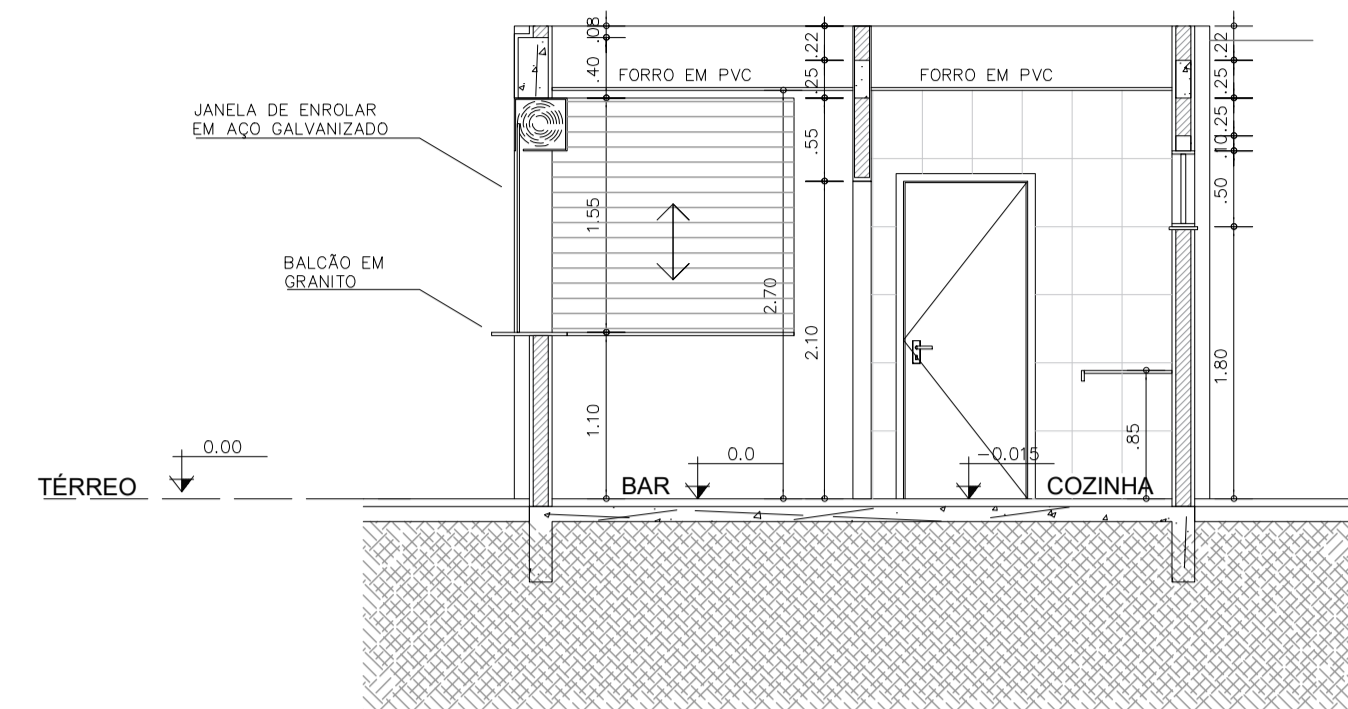
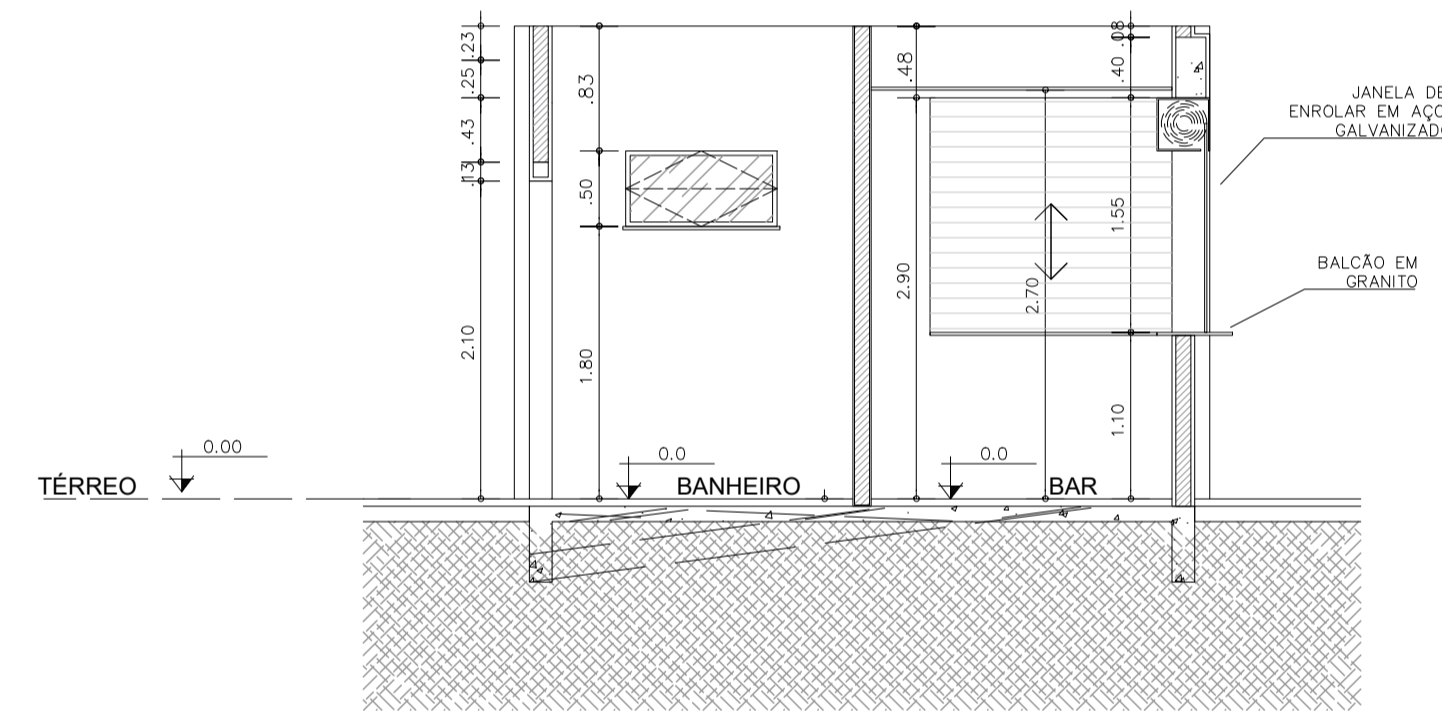


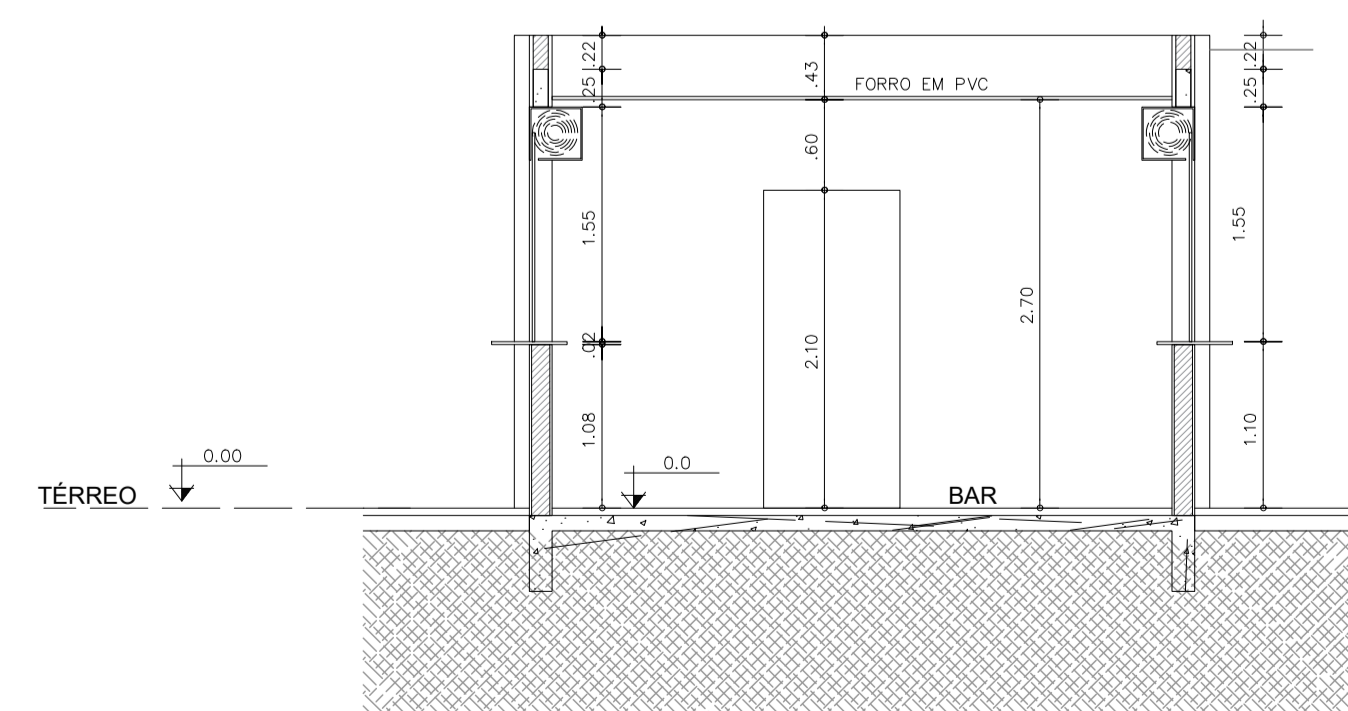
QUIOSQUE - PLANTA BAIXA
ESCALA: 1/50



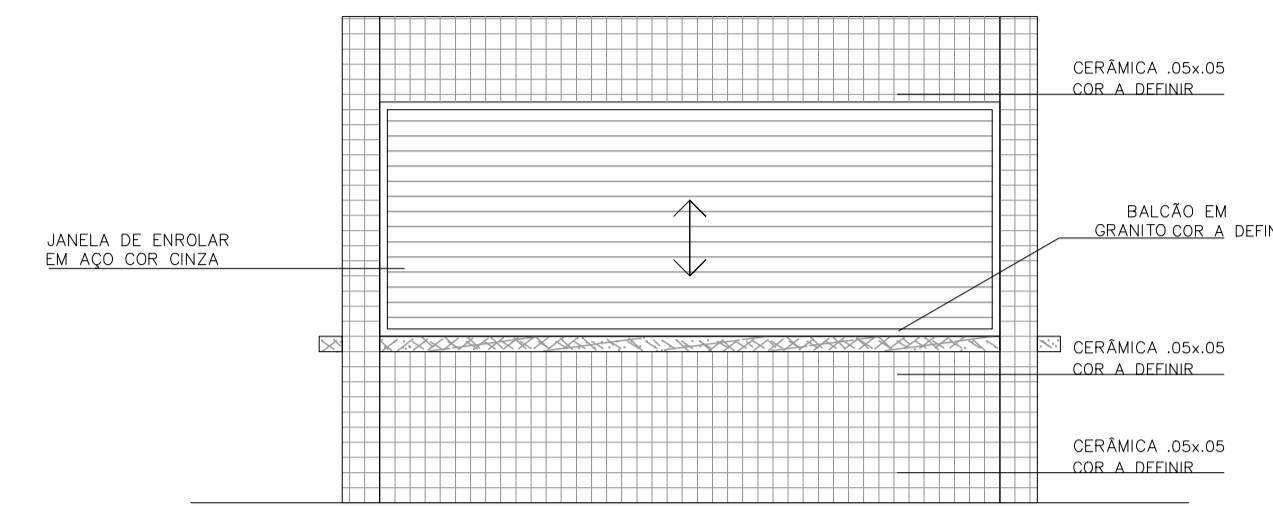
QUIOSQUE - CORTE AA
ESCALA: 1/50



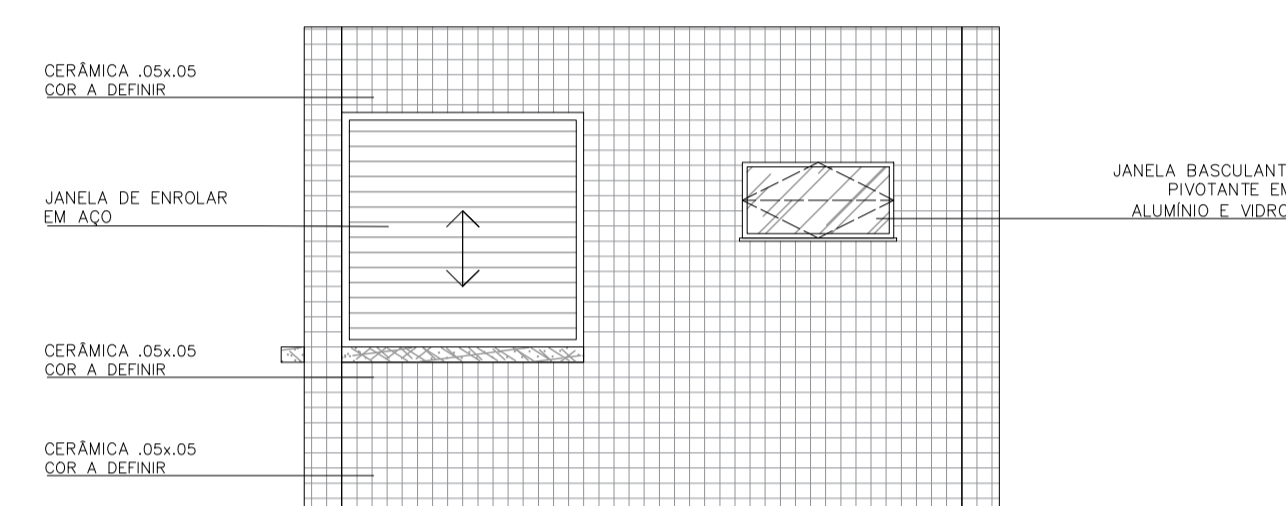
QUIOSQUE - CORTE BB
ESCALA: 1/50



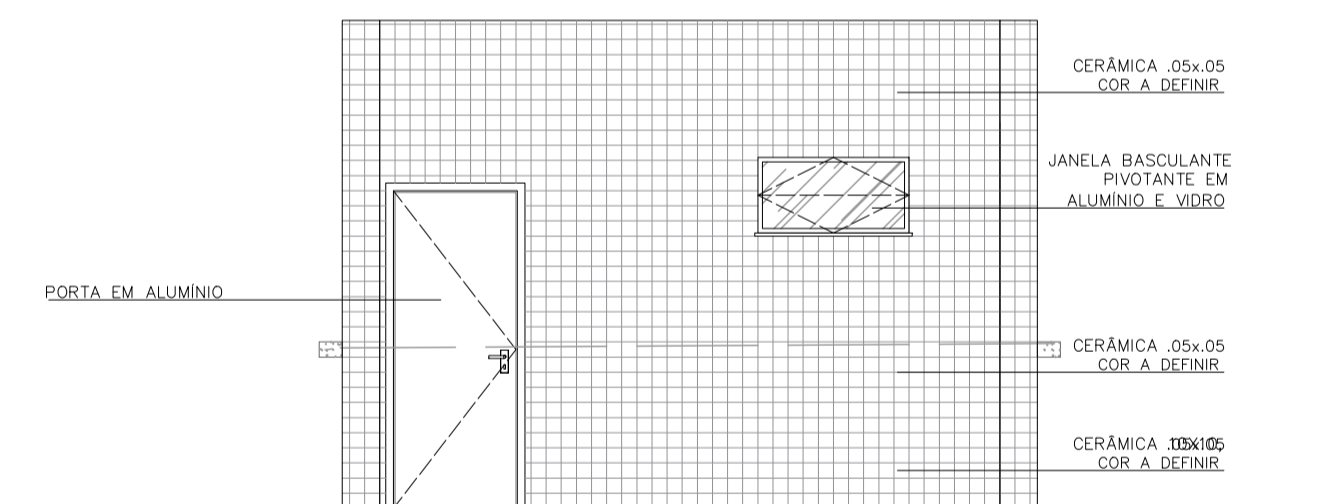
QUIOSQUE - CORTE CC
ESCALA: 1/50



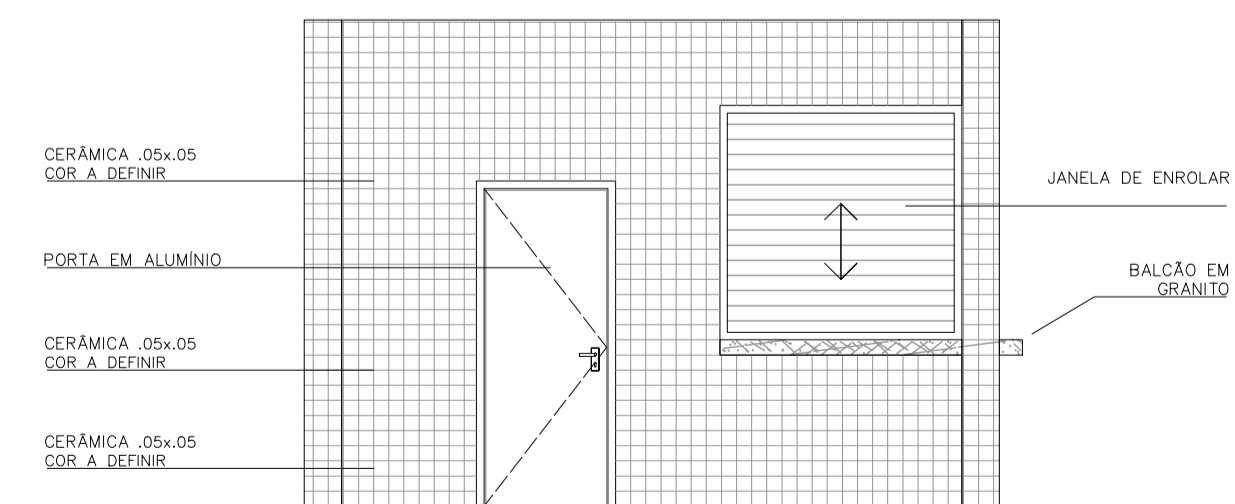
QUIOSQUE - VISTA 01
ESCALA: 1/50



QUIOSQUE - VISTA 02
ESCALA: 1/50



QUIOSQUE - VISTA 03
ESCALA: 1/50



QUIOSQUE - VISTA 04
ESCALA: 1/50

QUADRO DE ACABAMENTOS

CÓDIGO	ESPECIFICAÇÕES	DIMENSÃO	COR
PISO	01 PISO DE ALTA RESISTÊNCIA POLIDO NA COR A DEFINIR - GRANILIT	45X45 CM	A DEFINIR
	02		
PAREDE	01 PINTURA EM TINTA ACRÍLICA ACABAMENTO FOSCO	-	A DEFINIR
	02 REVESTIMENTO CERÂMICO, ACABAMENTO BRILHANTE	33X45 CM	A DEFINIR
TETO	01 FORRO EM RÉGUAS DE PVC	-	A DEFINIR
	02		
RODAPÉ	01 RODAPÉ DE ALTA RESISTÊNCIA POLIDO NA COR A DEFINIR - GRANILIT	H=10 CM	A DEFINIR
	02		
SOLEIRA	01 SOLEIRA EM GRANITO POLIDO	15X80 CM	A DEFINIR
	02		

QUADRO DE ESQUADRIAS

CÓDIGO	QUANT.	ESPECIFICAÇÕES	TIPO	DIMENSÕES	
				LARGURA	ALTURA
J1	2	JANELA DE ALUMÍNIO ACAB. NATURAL, VIDRO ARAMADO 7MM - 1 FOLHA - PETTORIL EM GRANITO CINZA	PIVOTANTE	1,00	0,50
J2	2	JANELA DE DE AÇO CHAPA 24, RAIADA ACABAMENTO EM PINTURA EM ESMALTE FOSCO COR CINZA PLATINA	ENROLAR	1,60	1,55
J3	1	JANELA DE DE AÇO CHAPA 24, RAIADA ACABAMENTO EM PINTURA EM ESMALTE FOSCO COR CINZA PLATINA	ENROLAR	4,10	1,55
P1	1	PORTA EM VENEZIANA DE ALUMÍNIO ACABAMENTO NATURAL	ABRIR	0,80	2,10
P2	1	PORTA EM VENEZIANA DE ALUMÍNIO ACAB. NATURAL INCLUSO BARRA HORIZONTAL C= 40CM.	ABRIR	0,90	2,10

REVISÃO 00:	DATA:	EMISSION INICIAL	OBS.:
REVISÃO 01:	/ / :	DESCRIÇÃO:	

PREFEITURA MUNICIPAL CONCEIÇÃO DA FEIRA

Projeto:
REFORMA DO MERCADO MUNICIPAL

Prancha: DETALHAMENTO DO QUIOSQUE Escala: 1/100 Data: JULHO/2023 Revisão: 00
Responsável Técnico: CREA/CAU: 66.145/BA Telefone: Desenho: 10/12