

Lista de materiais - TERREO	
Elétrica	
Acessórios p/ eletrodutos	
Caixa PVC 4x2"	12 pç
Caixa PVC octogonal 3x3"	8 pç
Cabo Unipolar (cobre)	
Isol PVC - 450/750V	21.75 m
2.5 mm² - Amarelo	78.5 m
2.5 mm² - Branco	40.35 m
2.5 mm² - Verde-amarelo	54.6 m
2.5 mm² - Vermelho	54.6 m
4 mm² - Azul claro	9.9 m
4 mm² - Preto	9.9 m
4 mm² - Verde-amarelo	9.9 m
Dispositivo Elétrico - embutido	
Placa 2x4"	
Interruptor simples - 1 tecla	5 pç
Placa c/ furo	1 pç
Placa p/ 2 funções	6 pç
SI placa	
Tomada hexagonal (NBR 14136) (2) 2P+T 10A	6 pç
Eletroduto PVC flexível	
Eletroduto pesado 1.1/4"	94.8 m
Luminária e acessórios	
Luminária Led Sobrepor Ledvance Linear 20W	8 pç

Legenda de fiação - TERREO	
①	2
②	1
③	1 2
④	1 1 2 2.5
⑤	1 2 2.5
⑥	1 1 2.5
⑦	3 4
⑧	1 1 2.5
⑨	1 1 2.5
⑩	1 1 2.5
⑪	1 1 2.5
⑫	1 1 2.5

Legenda de condutos - TERREO	
Elétrica	Telo

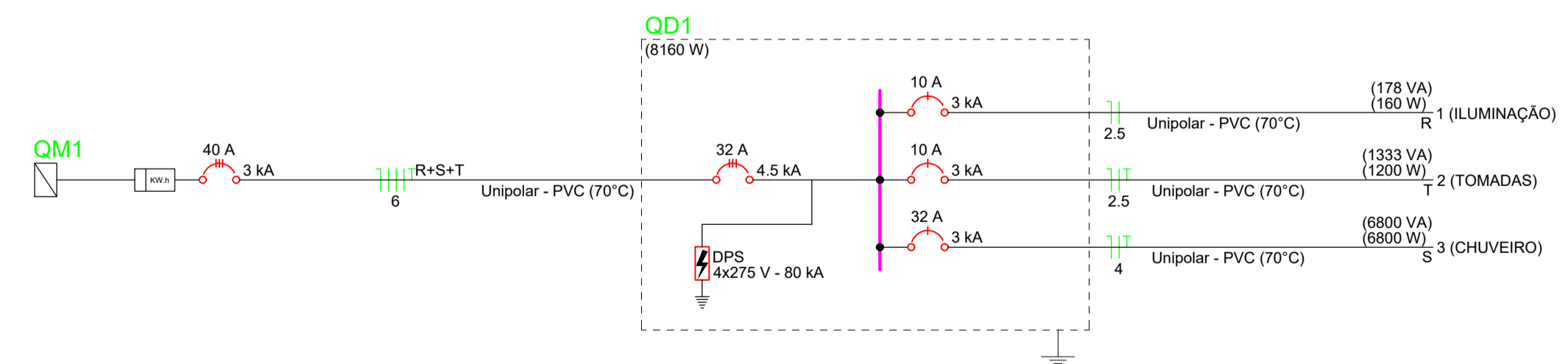
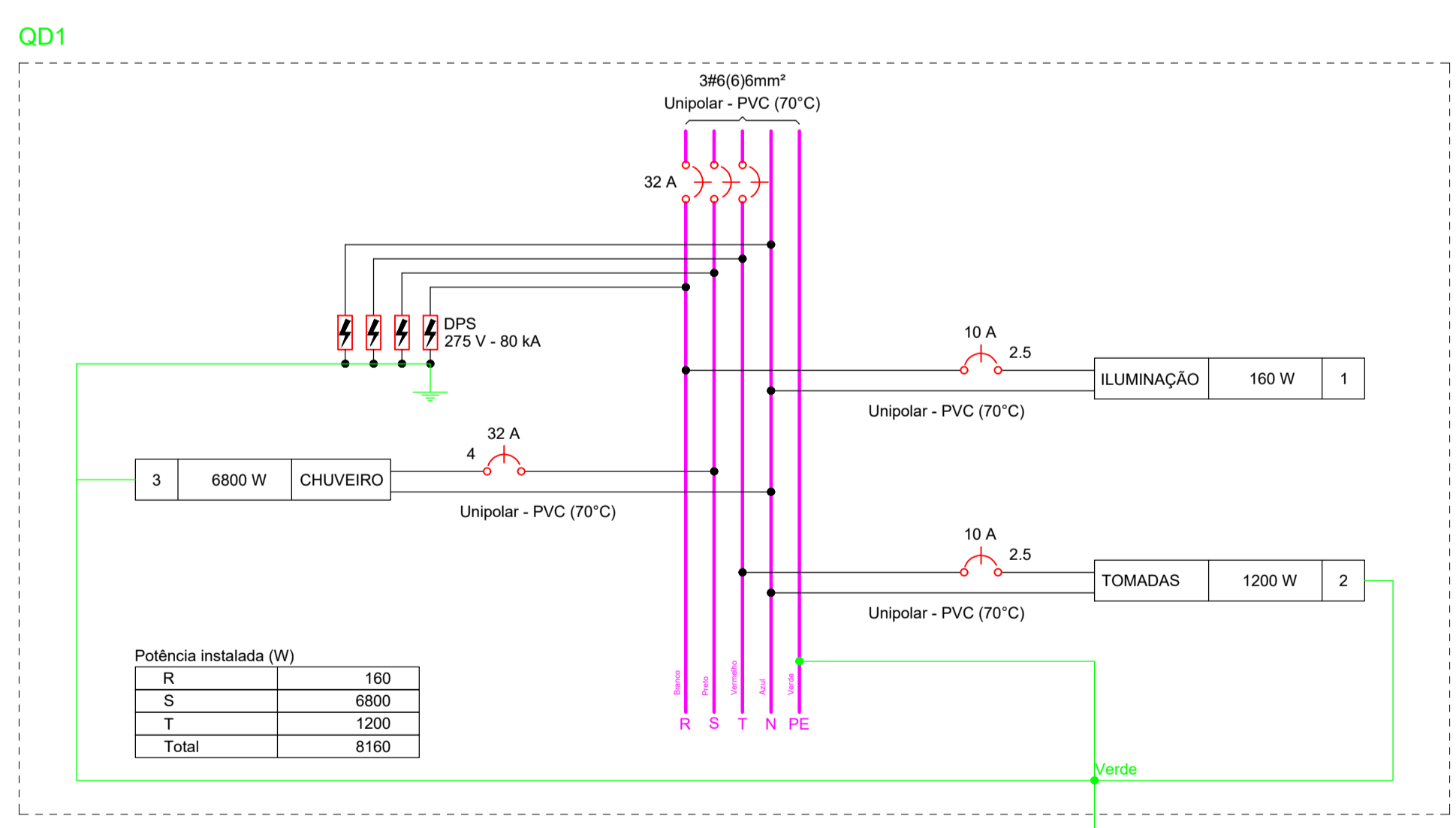
Legenda das indicações - TERREO
 CHU Pontos de força - Uso específico - Chuveiro 6800 W

Legenda - TERREO	
(2x)	2 Tomadas baixas a 0,30m do piso
(2x)	2 Tomadas médias a 1,20m do piso
(2x)	Interruptor simples 1 tecla - 1,20m do piso
	Luminária LED 20W
	Tomada alta a 2,20m do piso

Quadro de Cargas (QD1) - TERREO																							
Circuito	Descrição	Esquema	Método de inst.	Tensão (V)	Iluminação (W)	Tomadas (W)	Pot. total (VA)	Pot. total (W)	Fases	Pot. - R (W)	Pot. - S (W)	Pot. - T (W)	FCT	FCA	In' (A)	Ip (A)	Seção (mm²)	Ic (A)	Icc (kA)	Disj (A)	dV parc (%)	dV total (%)	Status
1	ILUMINAÇÃO	F+N	B1	220 V	8	100	178	160	R	160		1200	1.00	1.00	0.5	0.8	2.5	24.0	3	10	0.03	1.20	OK
2	TOMADAS	F+N+T	B1	220 V		12	1333	1200	T			1200	1.00	1.00	5.1	6.1	2.5	24.0	3	10	0.26	1.44	OK
3	CHUVEIRO	F+N+T	B1	220 V		1	6800	6800	S	6800			1.00	1.00	30.9	30.9	4	32.0	3	32	0.61	1.79	OK
TOTAL					8	12	8311	8160	R+S+T	160	6800	1200											

Legenda detalhada - TERREO	
2 Tomadas baixas a 0,30m do piso	
Acessórios p/ eletrodutos	
Caixa PVC 4x2"	1 pç
Dispositivo Elétrico - embutido	
Placa 2x4"	
Placa p/ 2 funções	1 pç
SI placa	
Tomada hexagonal (NBR 14136) (2) 2P+T 10A	1 pç
2 Tomadas médias a 1,20m do piso	
Acessórios p/ eletrodutos	
Caixa PVC 4x2"	1 pç
Dispositivo Elétrico - embutido	
Placa 2x4"	
Placa p/ 2 funções	1 pç
SI placa	
Tomada hexagonal (NBR 14136) (2) 2P+T 10A	1 pç
Interruptor simples 1 tecla - 1,20m do piso	
Acessórios p/ eletrodutos	
Caixa PVC 4x2"	1 pç
Dispositivo Elétrico - embutido	
Placa 2x4"	
Interruptor simples - 1 tecla	1 pç
Luminária LED 20W	
Acessórios p/ eletrodutos	
Caixa PVC octogonal 3x3"	1 pç
Luminária e acessórios	
Luminária Led Sobrepor Ledvance Linear 20W	1 pç
Tomada alta a 2,20m do piso	
Acessórios p/ eletrodutos	
Caixa PVC 4x2"	1 pç
Dispositivo Elétrico - embutido	
Placa 2x4"	
Placa c/ furo	1 pç

Quadro de Demanda (QD1) - TERREO			
Tipo de carga	Potência instalada (kVA)	Fator de demanda (%)	Demanda (kVA)
Uso Especifico	8.31	100.00	8.31
TOTAL			8.31



PROJETO ELÉTRICO

ENDEREÇO: AVENIDA PADRE JOÃO SAINT CLAIR, ESQ. C/ RUA ALUÍSIO AÉCIO GOMIDE S/N-CENTRO-PALMELO-GOÍAS CEP 75210-000

PROPRIETÁRIO: PREFEITURA MUNICIPAL DE PALMELO

AUTOR DO PROJ.: ENG. CIVIL LORENA FATIMA SILVA CREA: 25.178/D-GO

REFORMA E ADEQUAÇÃO NO CRAS EM PALMELO-GO

	CONTEÚDO:	ESCALA	DATA
	<h1>ELÉTRICO</h1>	INDICADA	JAN/2026
		FOLHA	PRANCHA:
		A-1	1/1
REVISÃO	00		