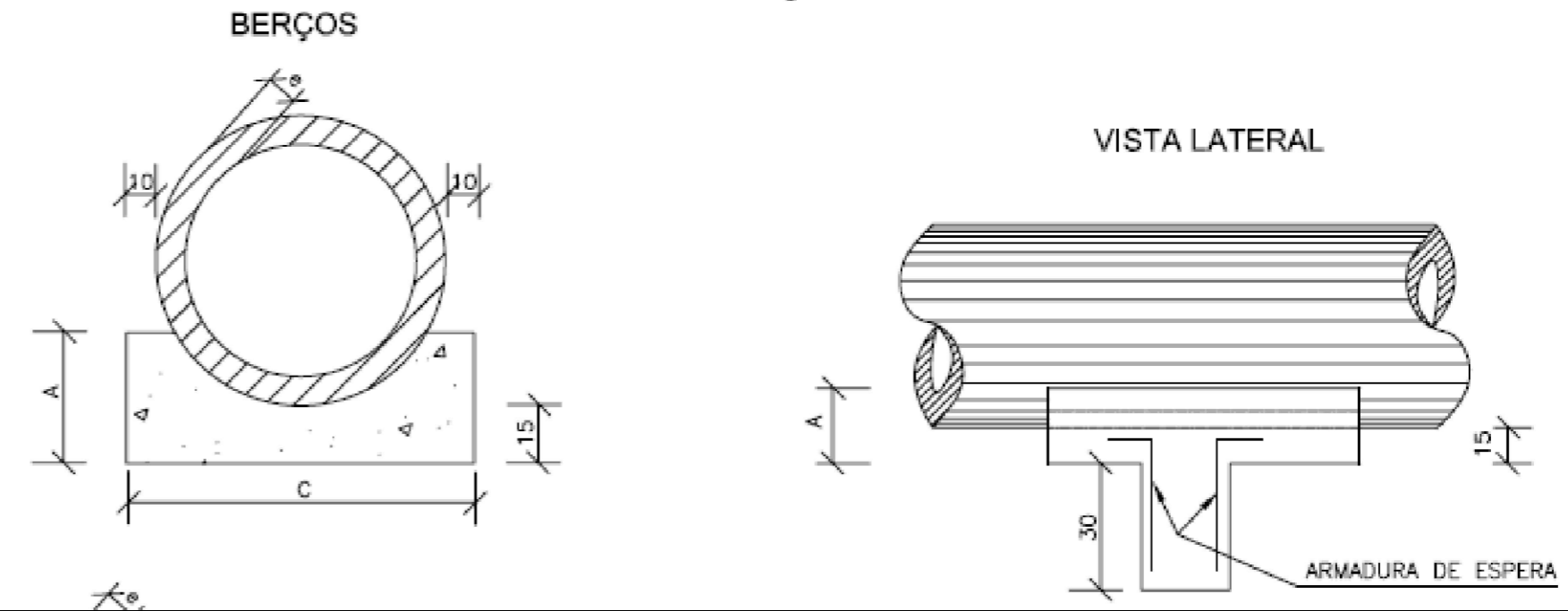


BERÇOS PARA ASSENTAMENTOS DE BUEIROS



CAIXA COLETORA DE SARJETA (CCS) COM GRELHA DE FERRO (TCC-02)

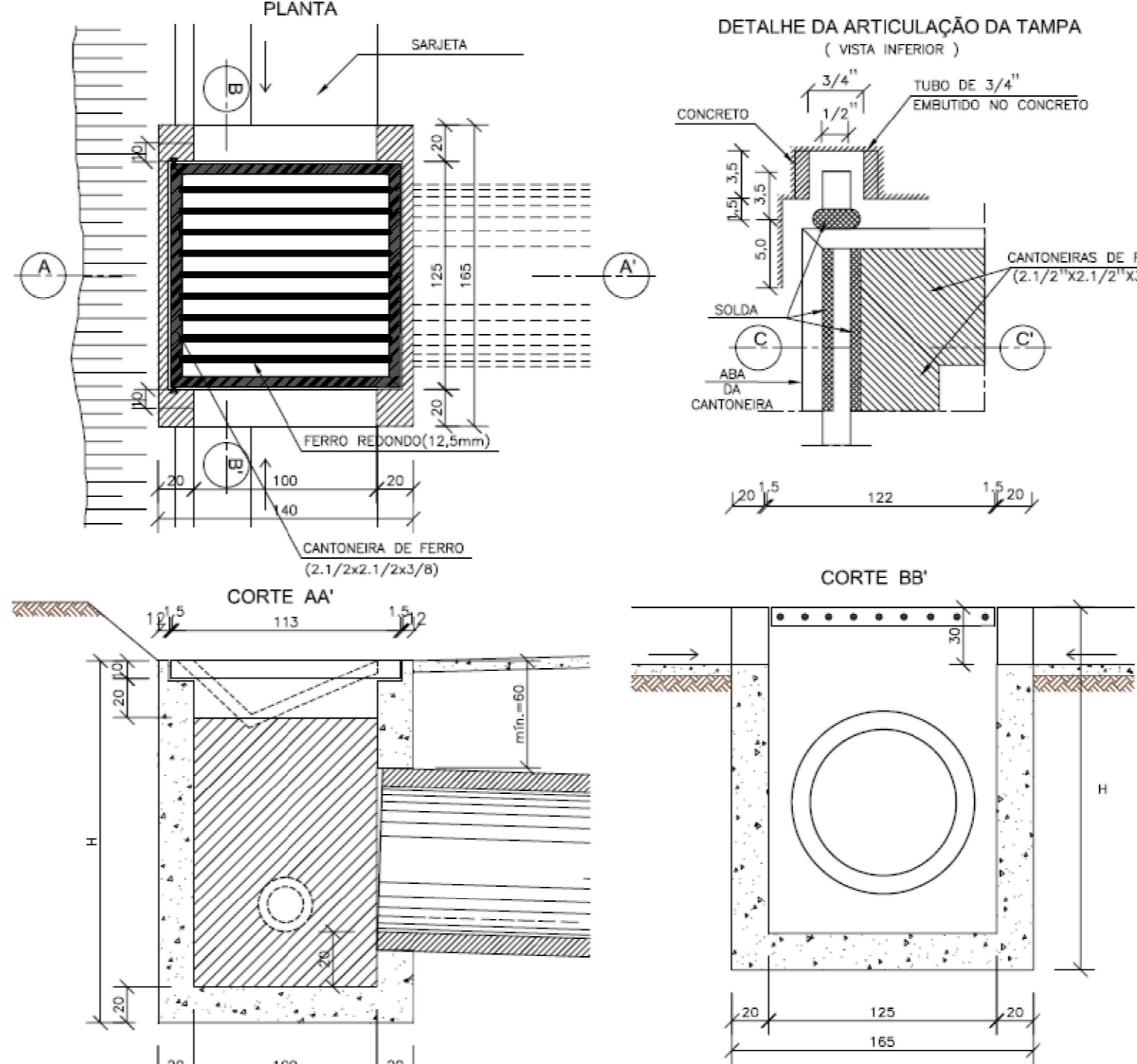


TABELA DE FERRO PARA A TAMPA			
AÇO CA-50			
N	DIÂMETRO (mm)	COMPRIMENTO (m)	PESO UNITÁRIO (kg)
1	12.5	11.50	1.00
			PESO TOTAL (kg)
			11.50

QUANTIDADES UNITÁRIAS TCC02			
AÇO CA-50		kg	11.50
TUBO DE FERRO(φ=3/4")	m	0.14	
CANTONEIRA DE FERRO(2.1/2"x2.1/2"x3/8")	kg	41.50	
ELETRODO PARA SOLDAR	kg	0.50	

QUANTIDADES UNITÁRIAS (CAIXA)				
CONCRETO fck ≥15MPa (m³)				
H (m)	φ=60	φ=80	φ=100	φ=120
2.0	2.200/CCS01	2.100/CCS02	2.000/CCS03	1.900/CCS04
2.5	2.750/CCS05	2.650/CCS06	2.550/CCS07	2.450/CCS08
3.0	3.300/CCS09	3.200/CCS10	3.100/CCS11	2.900/CCS12
3.5	3.850/CCS13	3.750/CCS14	3.650/CCS15	3.550/CCS16
4.0	4.400/CCS17	4.300/CCS18	4.200/CCS19	4.100/CCS20
H (m)	CODIGO	FORMAS (m²)	ESCAVAÇÃO (m³)	APILAMENTO (m²)
2.0	CCS01 a CCS04	20.30	15.00	5.00
2.5	CCS05 a CCS08	25.60	19.00	6.00
3.0	CCS09 a CCS12	30.90	23.00	7.00
3.5	CCS13 a CCS16	36.20	26.00	8.00
4.0	CCS17 a CCS20	41.50	30.00	9.00

ABAIXO : LEGENDAS - OBSERVAÇÕES - ALTEREÇÕES - REVISÕES - DADOS TÉCNICOS - RELATÓRIO TÉCNICO.

LEGENDAS :

APROVADO PELO MUNICÍPIO
APROVADO PELO MUN. DE CAROLINA MA

DADOS TÉCNICOS
TODAS AS REFERÊNCIAS DE DISTÂNCIA ESTÃO EM METROS



PLANTA DE SITUAÇÃO

DESCRIÇÃO: PAVIMENTAÇÃO EM VIAS URBANAS
LOCAL: CAROLINA - MA

CLIENTE / PROPRIETÁRIO / ÓRGÃO: PREFEITURA MUNICIPAL DE CAROLINA - MA