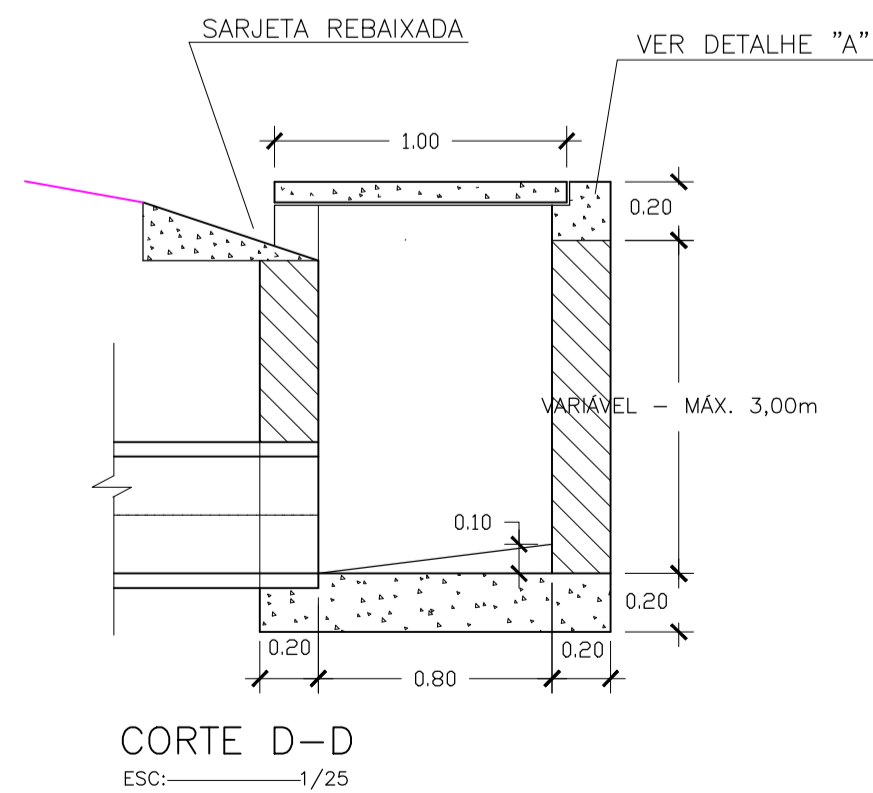
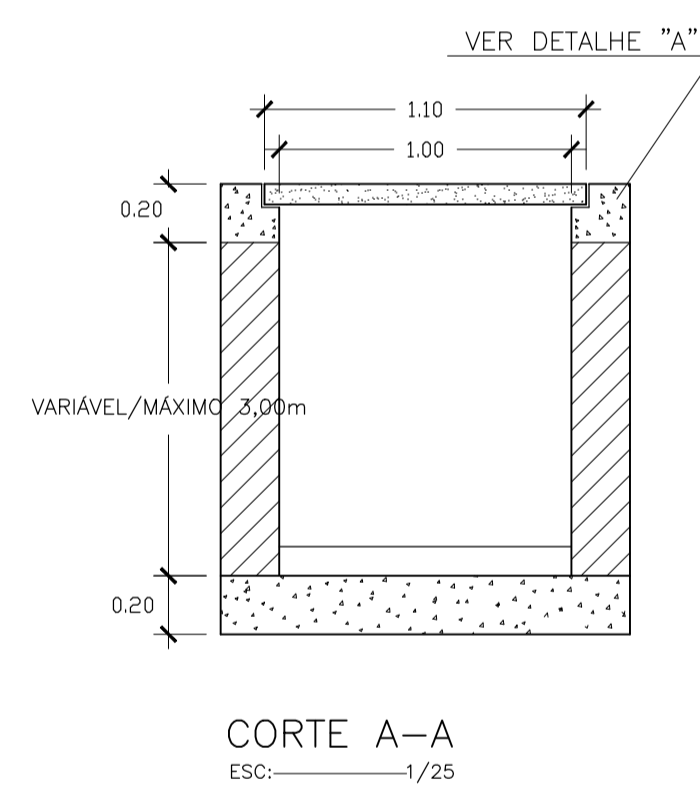
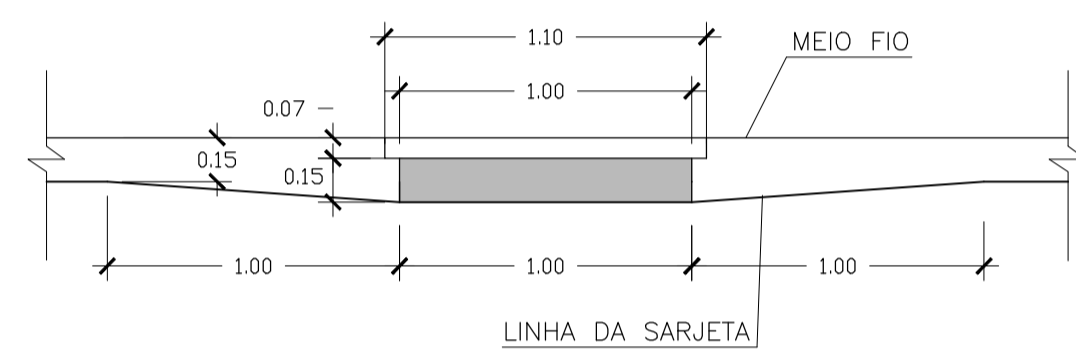
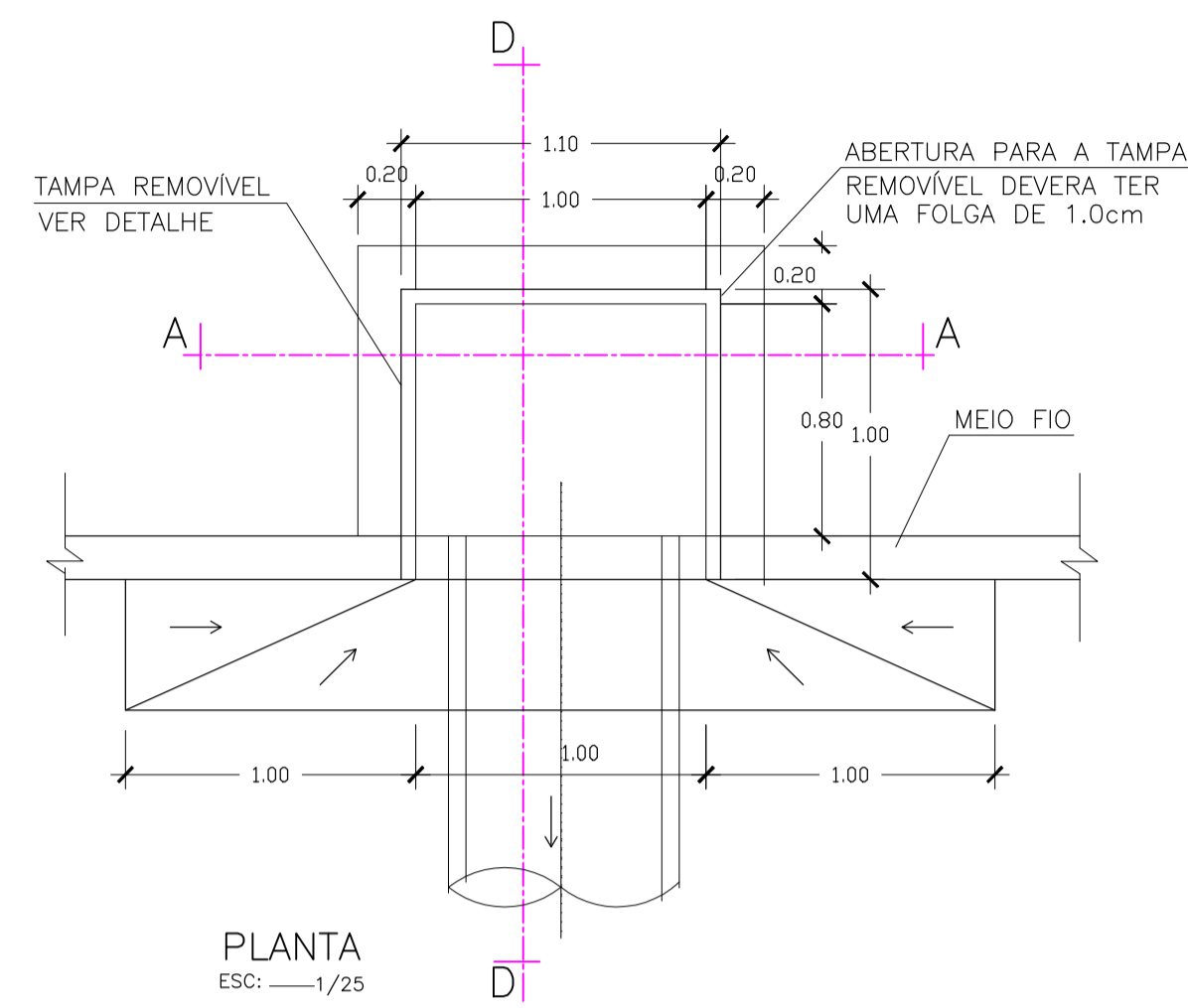
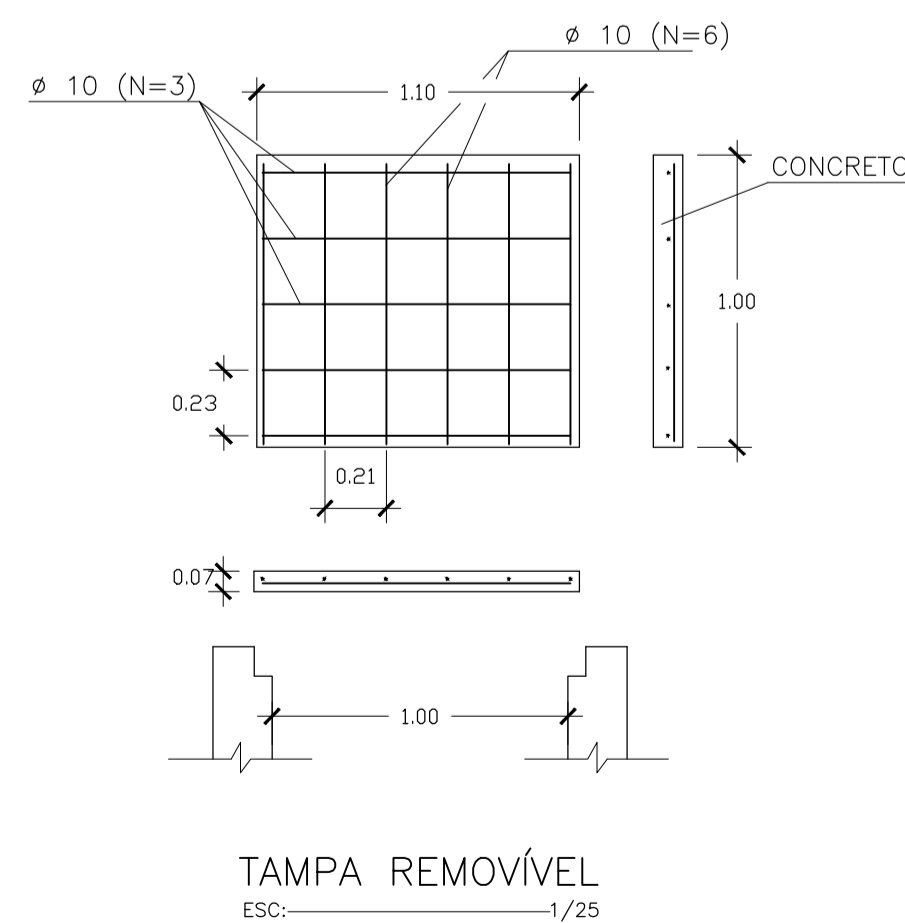
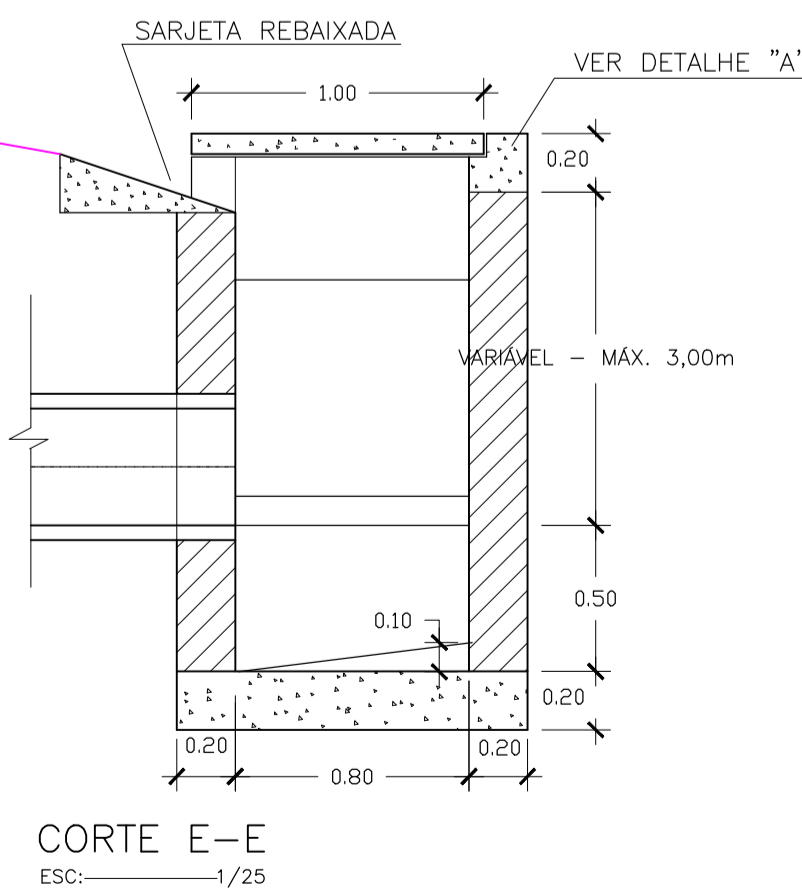
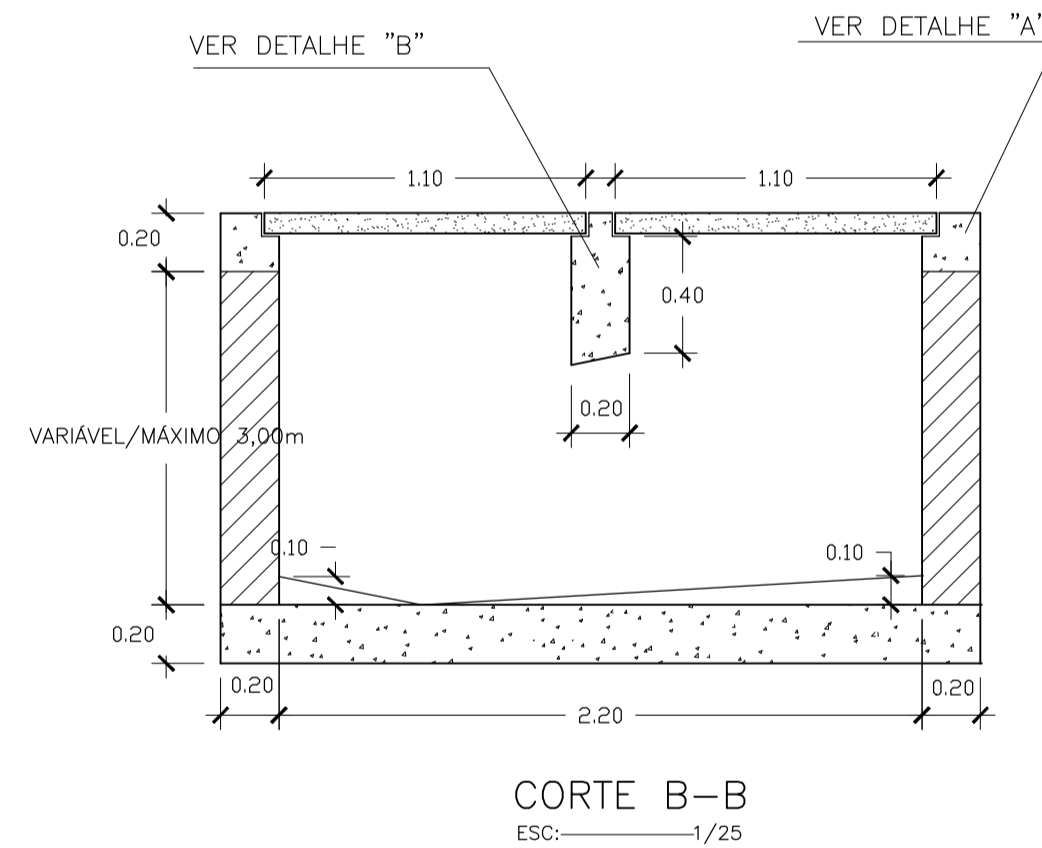
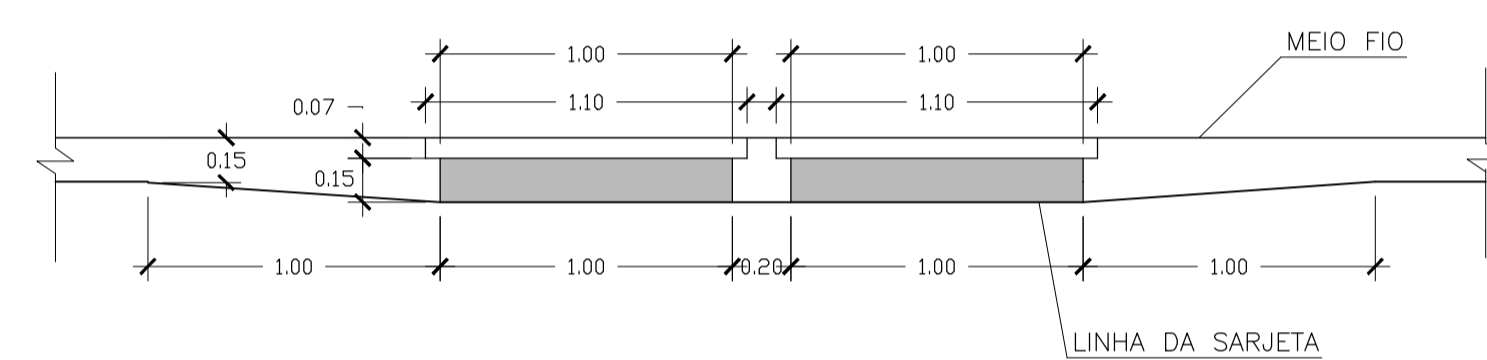
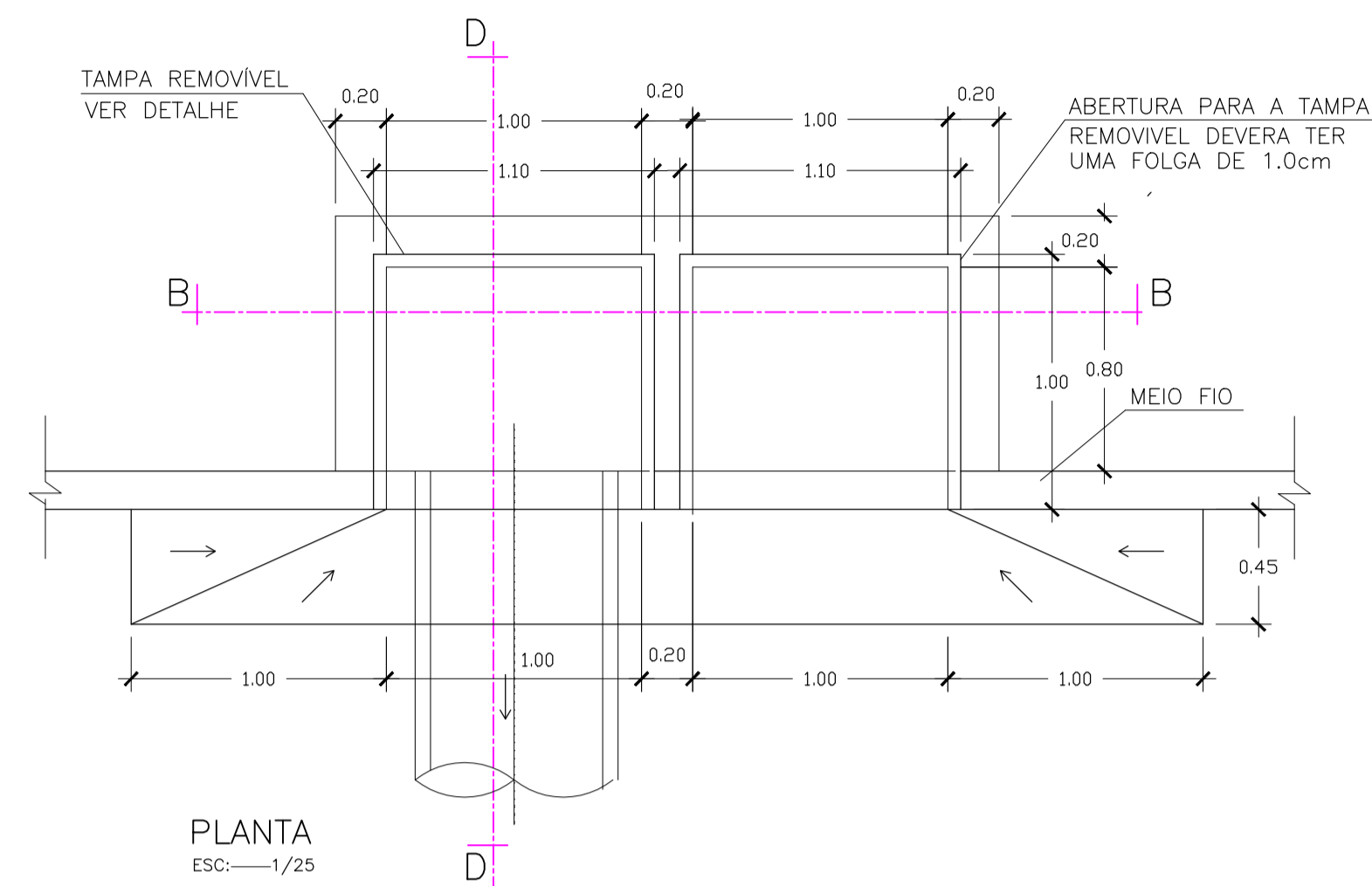


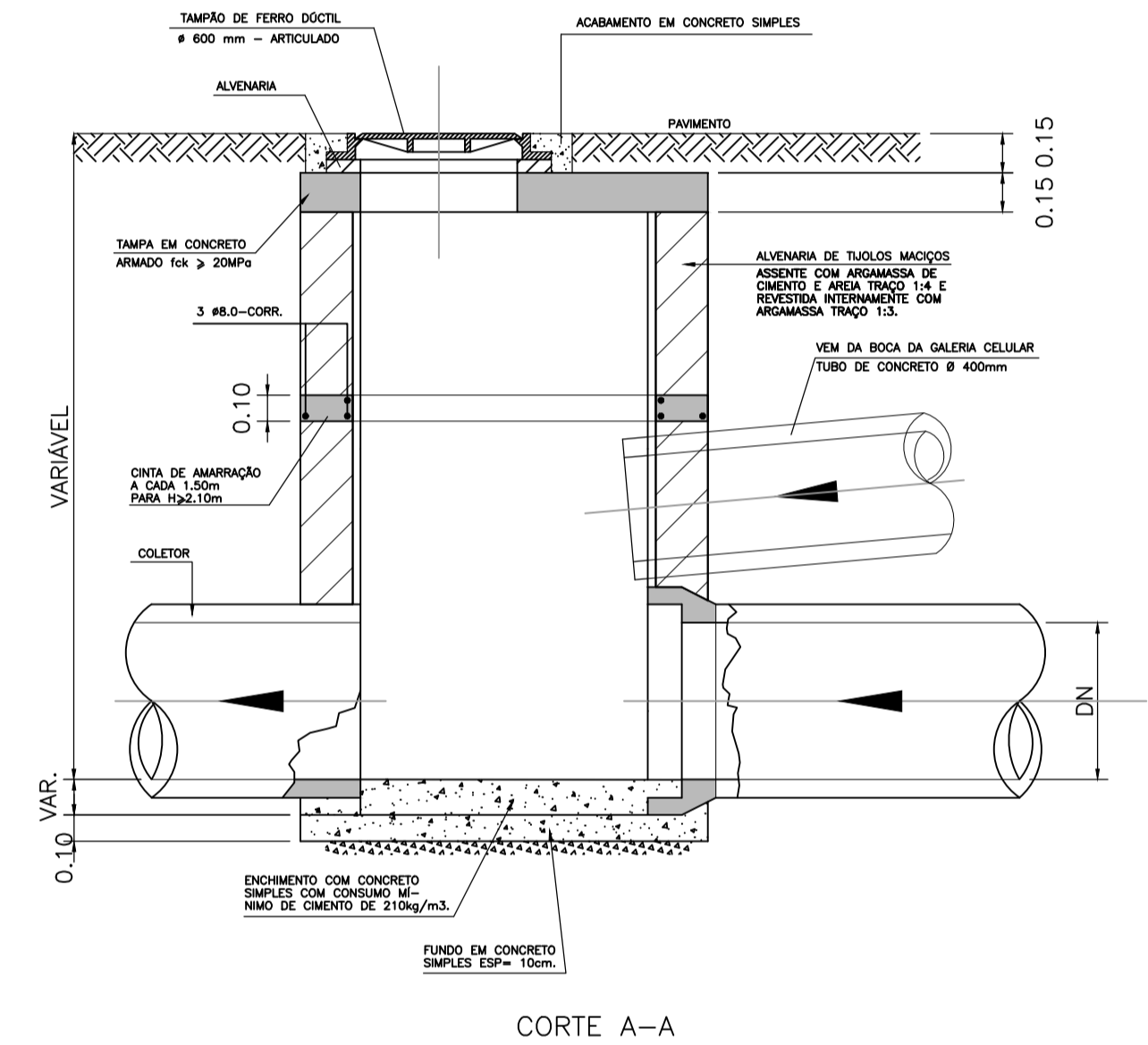
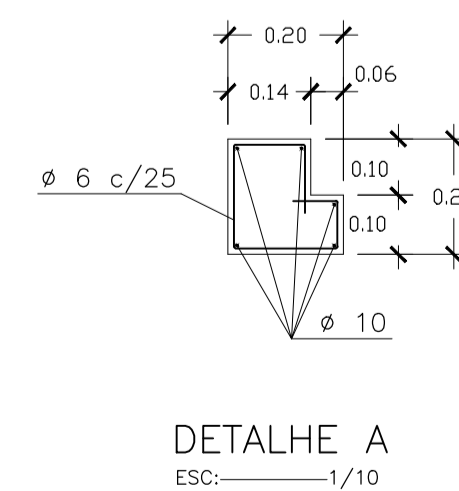
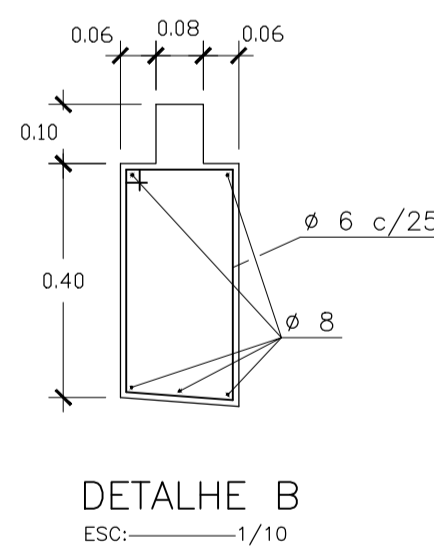
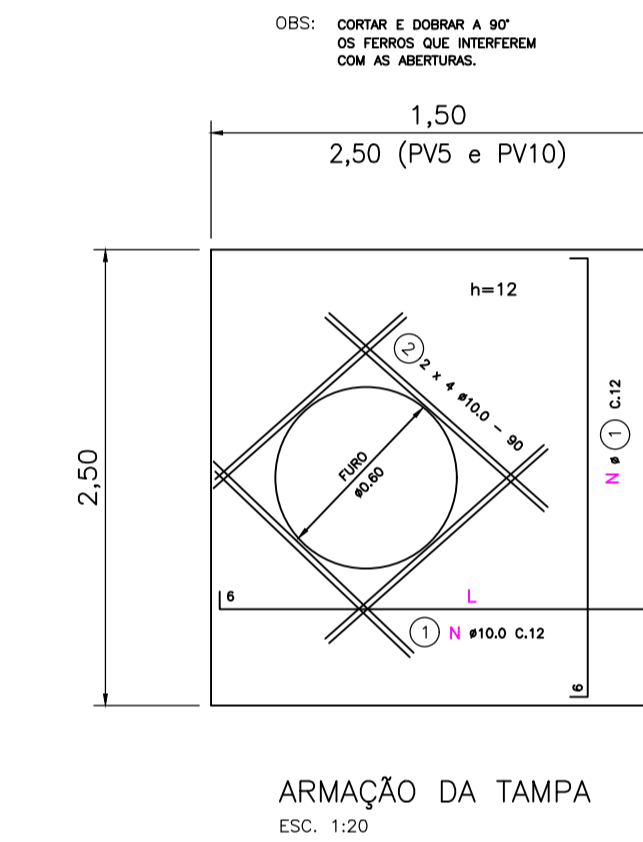
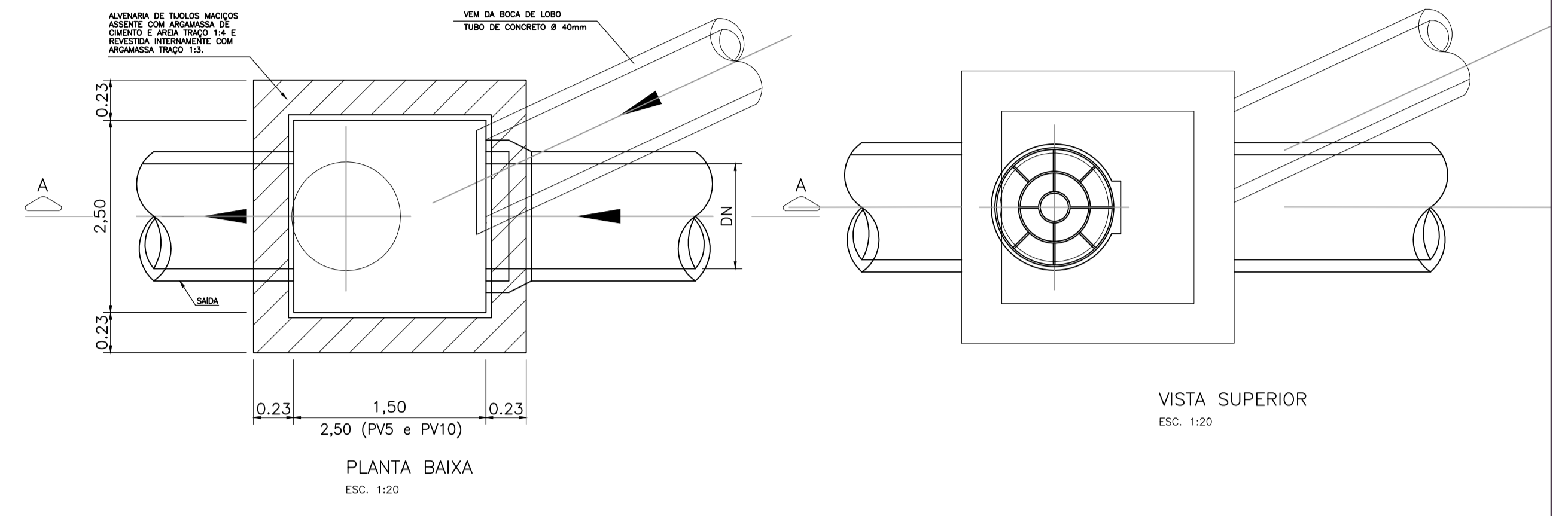
BOCA DE LOBO SIMPLES



BOCA DE LOBO DUPLA



POÇO DE VISITA COM TAMPÃO (BALÃO)



		PREFEITURA MUNICIPAL DE RIO LARGO / AL SECRETARIA DE INFRAESTRUTURA			
PROJETO: PROJETO DE MACRODRENAGEM DO LOTEAMENTO BRASIL NOVO					
ENDEREÇO: BAIRRO BRASIL NOVO - RIO LARGO/AL					
TÍTULO: MACRODRENAGEM DO COMPLEXO BRASIL NOVO - 1ª ETAPA CONJUNTOS CALÇADO DO SUL, IMPRÓPRIA CHUVA VENCEN 1, CHUVA VENCEN 2 E BARRA NOVO BURATÁ E PÉLO NASCENCOIS				RESPONSÁVEL TÉCNICO:	
SUB-TÍTULO: LAGOA DE ACUMULAÇÃO DETALHES DE POÇO DE VISITA E BOCA DE LOBO				ABELARDO COSTA MELO SOBRINHO ENGRº CIVIL CREA: 020.611.490-7	
ESCALA:	DATA:	DES. Nº	REVISÃO:	DESENHO:	
INDICADAS	MAR/2026	06/00	01		