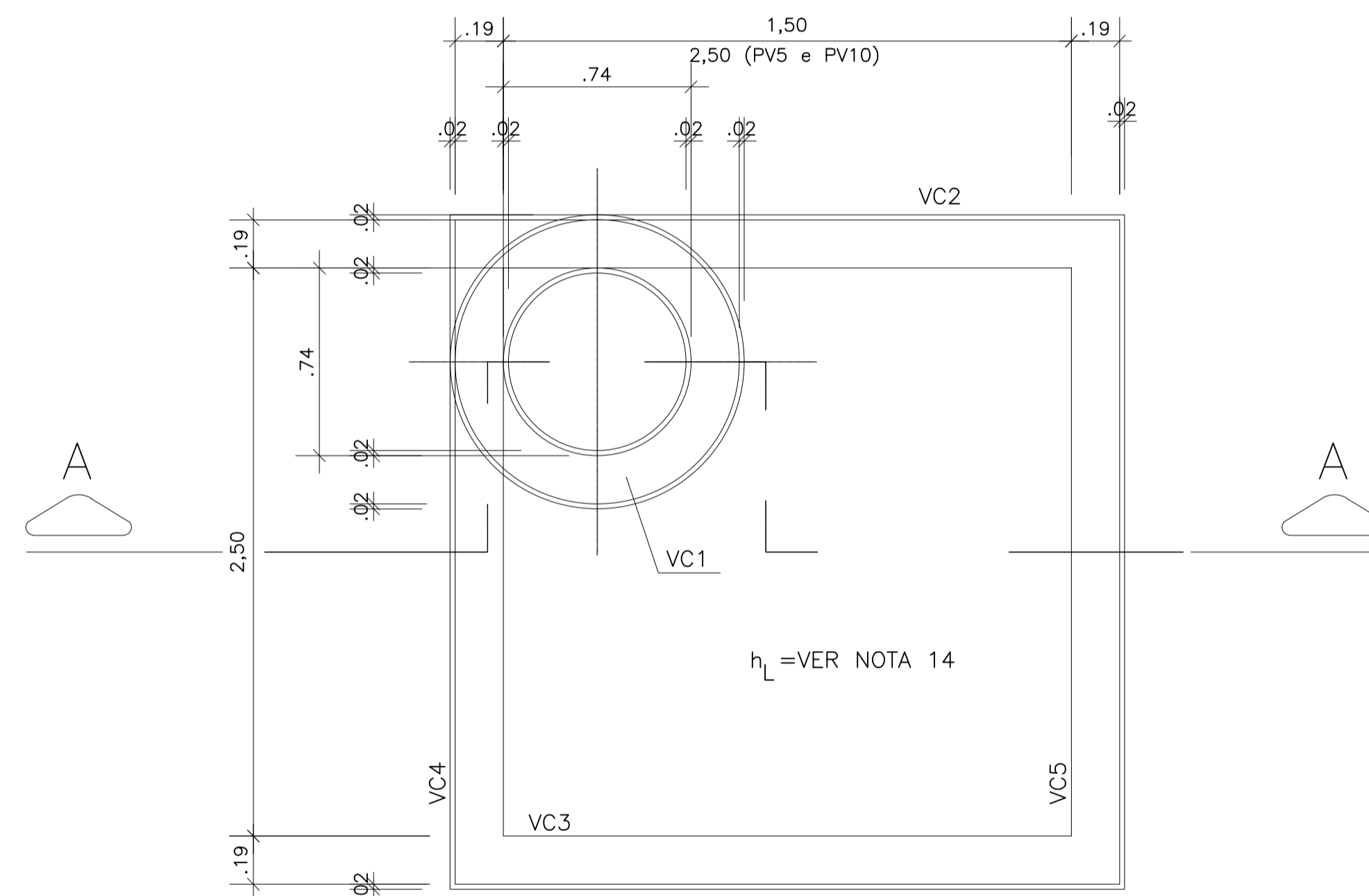
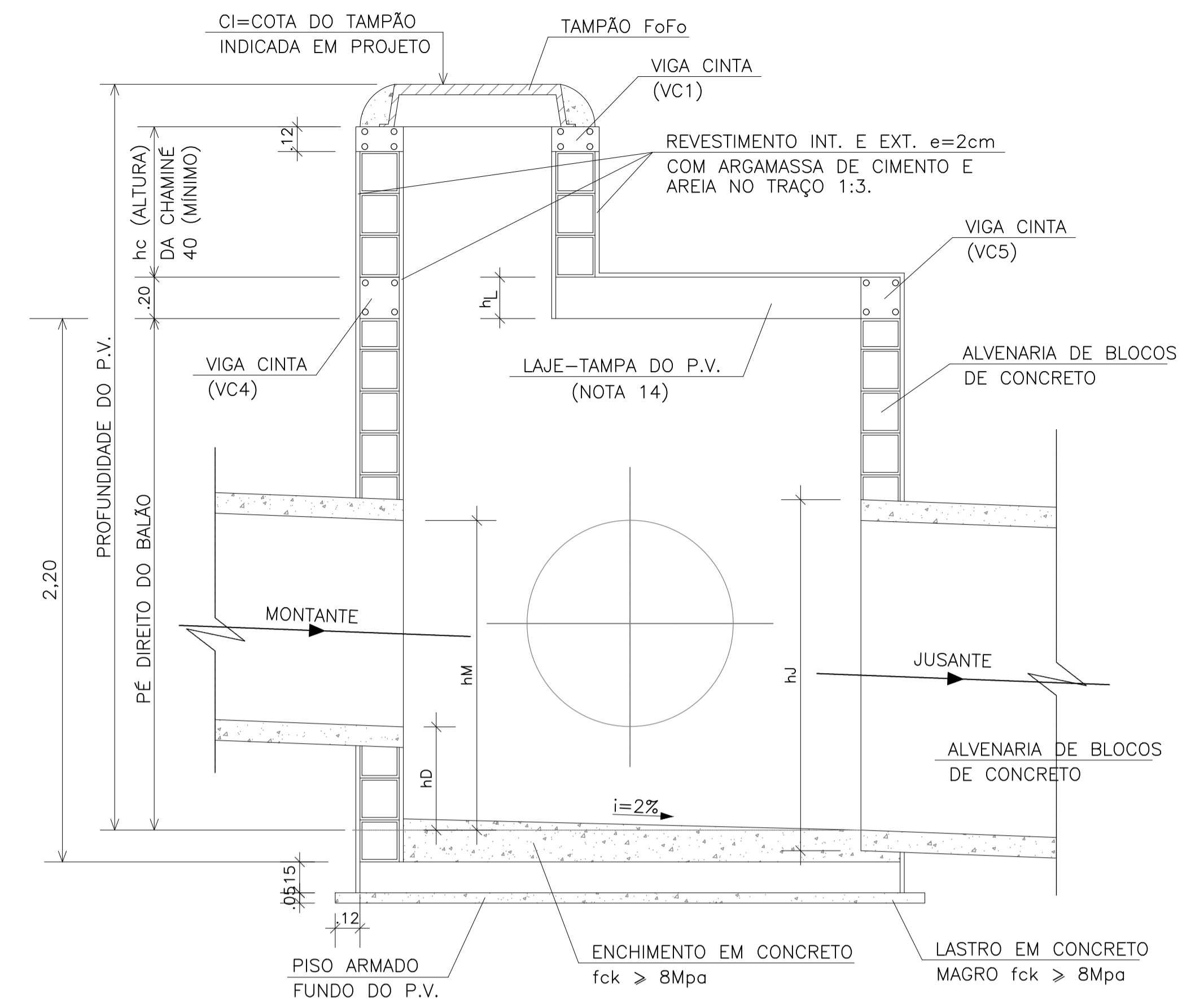


PLANTA BAIXA




TAMPA DO POÇO DE VISITA - PLANTA



CORTE - AA

NOTAS:

- 1 - DIMENSÕES EM CENTÍMETRO, ARMADURA EM MILÍMETRO, EXETO ONDE INDICADO.
- 2 - O TAMPÃO DE FoFo PODERÁ SER CINZENTO OU DUCTIL, DE TIPO REMOVÍVEL OU ARTICULADO.
- 3 - ESCAVAR ~ 70 cm À VOLTA DO P.V. P/ EXECUÇÃO DO REVESTIMENTO EXTERNO
- 4 - REVESTIMENTO INTERNO E EXTERNO DO P.V. COM ARGAMASSA DE CIMENTO E AREIA NO TRAÇO 1:3.
- 5 - TUBOS AFLUENTES E EFLUENTES PODERÃO SER LIGADOS A QUALQUER UMA DAS FACES DO P.V. BEM COMO TER DIREÇÕES VARIÁDAS CONFORME PROJETO.
- 6 - RECOBRIMENTO MÍNIMO DO TUBO DE CONCRETO SOB O PAVIMENTO DEVERÁ SER > 70 cm.
- 7 - hm > hJ hm - COTA DA GERATRIZ SUPERIOR DE MONTANTE
 hJ - COTA DA GERATRIZ SUPERIOR DE JUSANTE
- 8 - hD - COTA DO DEGRAU HIDRÁULICO DE MONTANTE < 1,50 cm
- 9 - AÇO CA-50B.
- 10 - RECOBRIMENTO DAS ARMADURAS = 3cm.
- 11 - CONCRETO ESTRUTURAL = fck > 18Mpa.
- 12 - CONCRETO MAGRO = fck > 8Mpa.
- 13 - PARA INSPEÇÃO DO P.V., USAR ESCADA FLEXÍVEL DE CORDA DE NYLON COM DEGRAUS DE MADEIRA, OU SIMILAR.
- 14 - A ESPESURA DA LAJE (hL) DEPENDE DA ALTURA DA CHAMINÉ (hc)
 - hL = 12cm PARA hc < 3,0m
 - hL = 15cm PARA hc < 5,0m
 - hL = 20cm PARA hc < 8,0m
- 15 - ESTE PROJETO SE APLICA PARA UTILIZAÇÃO EM VIAS COM CARGA NORMAIS, E ALTURA MÁXIMA DA CHAMINÉ (hc) DE 8,00m. PARA CARGAS ESPECIAIS E/OU ALTURA SUPERIORES DEVE SER DETALHADO PROJETO ESPECÍFICO.
- 16 - DEVE-SE INSTALAR APENAS 01 TUBULAÇÃO POR FACE DO POÇO DE VISITA SALVO AUTORIZAÇÃO EXPRESSA PELA PREFEITURA.

 PREFEITURA MUNICIPAL DE RIO LARGO / AL SECRETARIA DE INFRAESTRUTURA		 MELO SOBRINHO ENGENHARIA <small>TRAVESSA ESCADIA PALLAS SANTANA Nº10, BAIRRO POÇO NOVO / ALAGOAS, CEP 57.200-010 - FONE: (32) 3331.6662</small>	
PROJETO: PROJETO DE MACRODRENAGEM DO LOTEAMENTO BRASIL NOVO			
ENDEREÇO: BAIRRO BRASIL NOVO - RIO LARGO/AL			
TÍTULO: MACRODRENAGEM DO COMPLEXO BRASIL NOVO - 1ª ETAPA <small>CONJUNTOS CALÇADO DO SUL, MURTO, INFRA-ESTRUTURA, CORDOENHOS E BARRAS NOVO BURATÁ E PÉLO VASSONCELOS</small>		RESPONSÁVEL TÉCNICO:	
SUB-TÍTULO: PROJETO ESTRUTURAL PARA POÇO DE VISITA BUEIRO Ø1,50m - DETALHE DA FORMA		ABELARDO COSTA MELO SOBRINHO <small>ENGP. CIVIL, CREA: 020.611.490-7</small>	
ESCALA: 1/20	DATA: MAR/2026	DES. Nº 07/00	REVISÃO: 02
		DESENHO:	