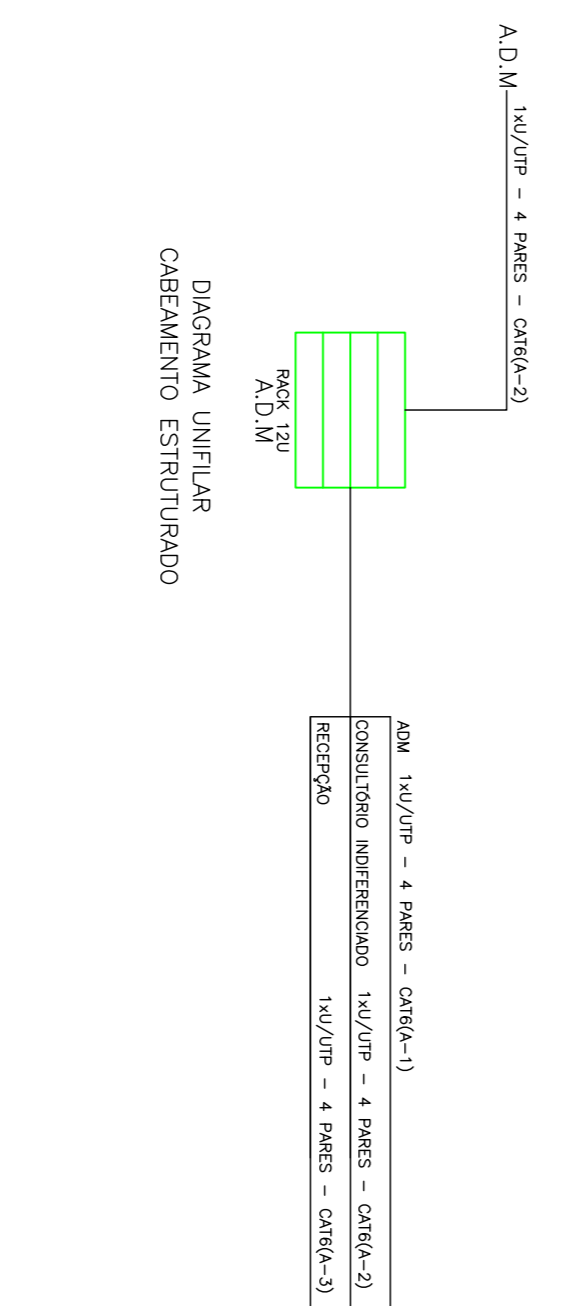


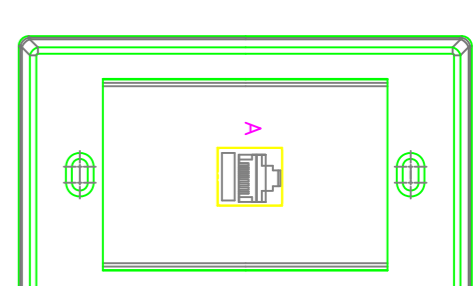
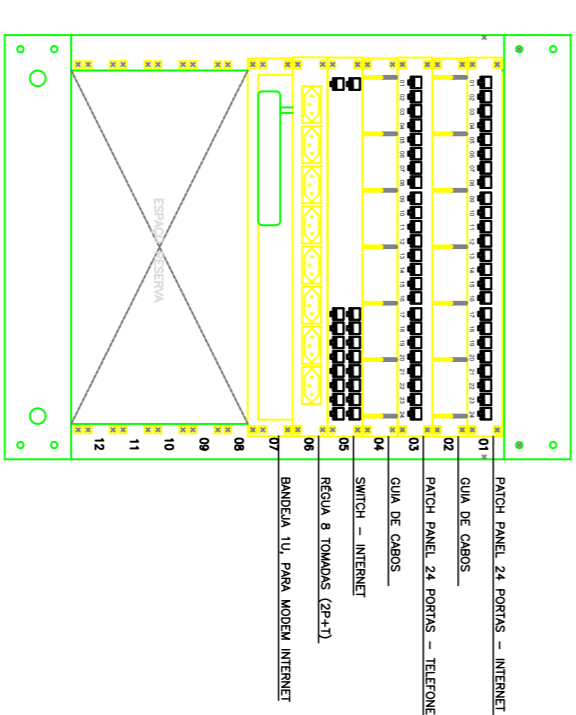
Gravado - 2,20

PLANTA DE CABEAMENTO ESTRUTURADO

DIAGRAMA UNIFILAR CABEAMENTO ESTRUTURADO



Gravado - 2,20



DETALHE 02 TOMADA LÓGICA RJ-45 TIPO "KESTONE" SIMPLES SEM ESCALA

LEGENDA:

- RACK DE PAREDE 12Ux70mm, COM PORTA DE ACRILICO
- TOMADA RJ-45 EM CAIXA 4x2x2", INSTALADA A 0,30m DO PISO ACABADO.
- PONTO DE TV EM CAIXA 4x2x2" INSTALADA A 1,80m DO PISO ACABADO.
- ELETRODUTO QUE SOBEE
- ELETRODUTO PVC RIGIDO DN 32x4" ENTERRADO



PROJETO CABEAMENTO ESTRUTURADO

CENTRO DE FISIOTERAPIA
ENDERGO, VILA 4, RUA 13-A - CENTRO - CALDASINHA - ED. 75245-006

PROPRIETÁRIO: FUNDO MUNICIPAL DE SAÚDE DE CALDASINHA
CNPJ: 12.229.970/0001-94

AUTOR DO PROJETO: ENG. CIVIL - GUSTAVO FERREIRO ASSUNO MELO
CREA: 101999850 D/20

RT.: ENG. CIVIL - GUSTAVO FERREIRO ASSUNO MELO
CREA: 101999850 D/20

Nº DO CONTRATO	DATA TOTAL CONCLUSÃO/PROVA/REVISÃO	ESCALA	DATA
31332	1	INDICADA	01/2025

CONTIENDO:
PLANTA DE DISTRIBUIÇÃO - CABEAMENTO ESTRUTURADO
DIAGRAMA UNIFILAR
LISTA DE MATERIAIS

01/01