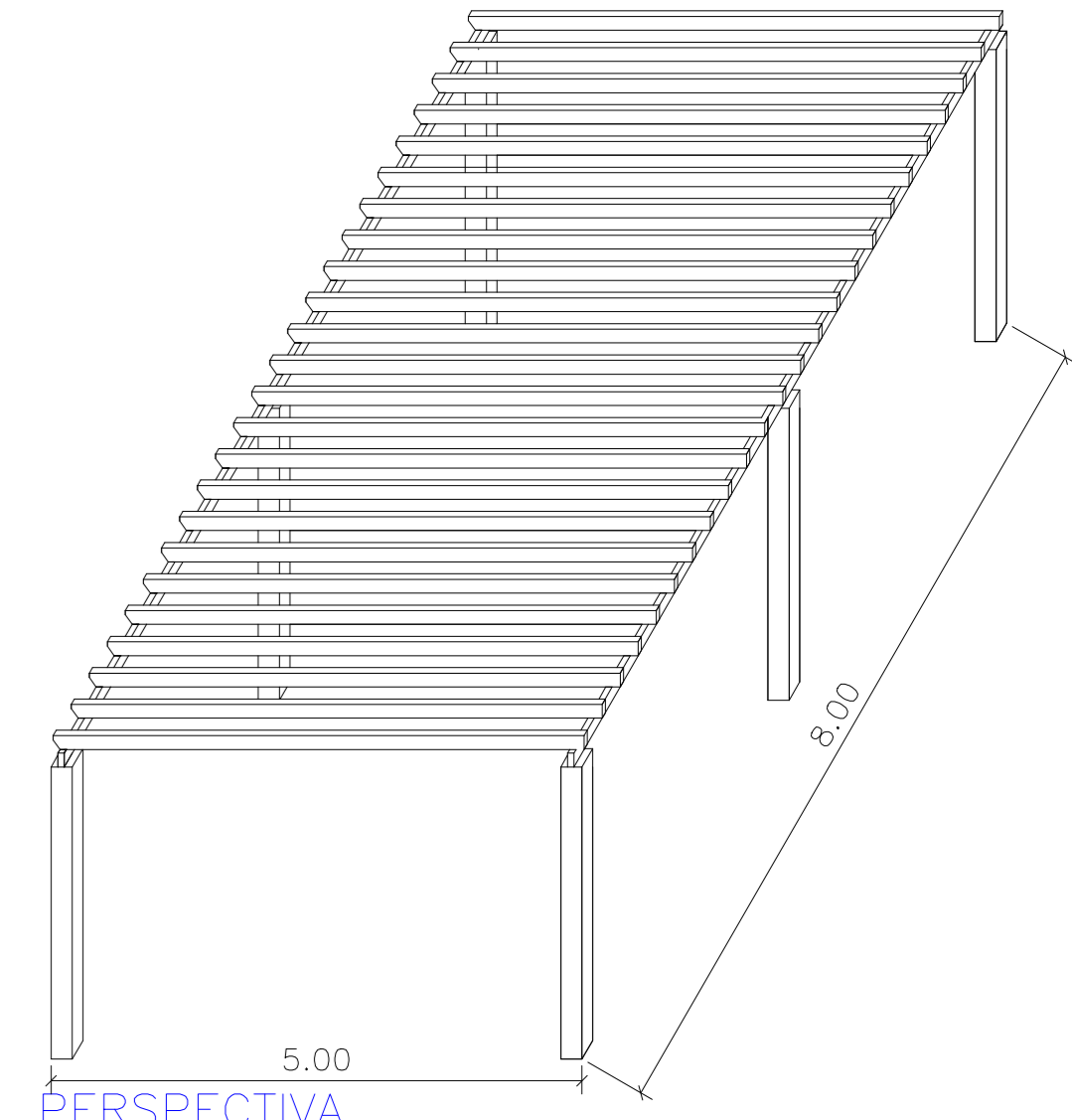
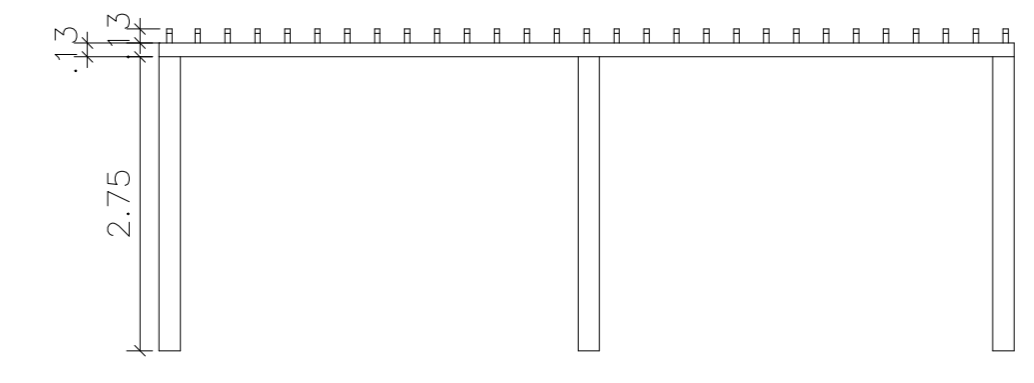


PLANTA BAIXA
PERGOLADO
ESCALA 1:100

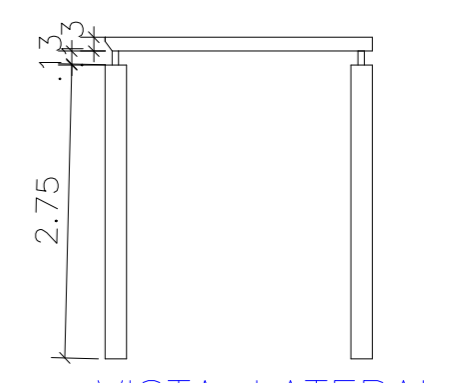
PERGOLADO EM MADEIRA
MASSAROMUBSA
COM PILAR 20X20
PINTADO COM
VERNIZ MOCNO COM
POLICARBONATO ALVEDLAR
NA COR FUNG.



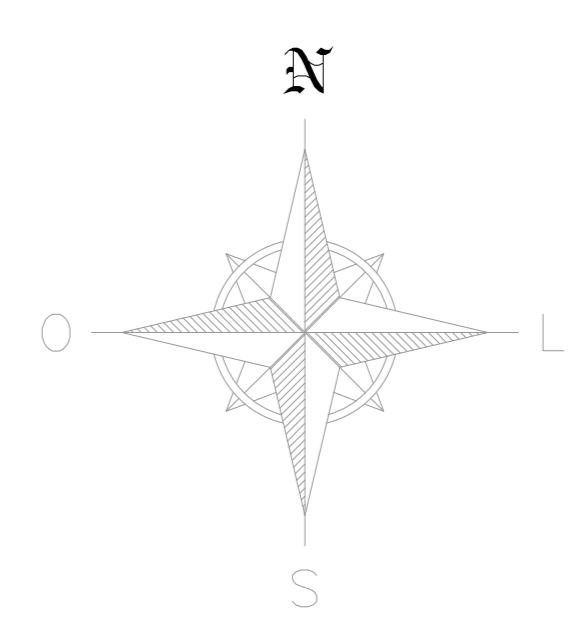
PERSPECTIVA
PERGOLADO
ESCALA 1:100



VISTA FRONTAL
PERGOLADO
ESCALA 1:100



VISTA LATERAL
PERGOLADO
ESCALA 1:100



PLANTA BAIXA
COBERTA
ESCALA 1:100

CONTRATANTE	PREFEITURA MUNICIPAL DE TANQUE D'ARCA		
PROJETO	GABRIEL DIDAZIO SILVA ENGENHEIRO CIVIL E DE SEGURANÇ DO TRABALHO CREAAL 021820210		
APROVAÇÃO	GABRIEL DIDAZIO SILVA ENGENHEIRO CIVIL E DE SEGURANÇ DO TRABALHO CREAAL 021820210		
PRAÇA BOM JARDIM			
PROJETO DE ARQUITETURA			
PROJETO	PLANTA BAIXA COBERTA E DETALHAMENTO		
LOCAL	RODOVIA AL-110, MUNICIPIO DE TANQUE D'ARCA - ALAGOAS		
AREAS	ÁREA DE TERRENO: 1879,95m²		
ESCALA	1/100	DATA	07/05/2026
DESENHO	LARISSA CASTRO	PIRANHA	02/04