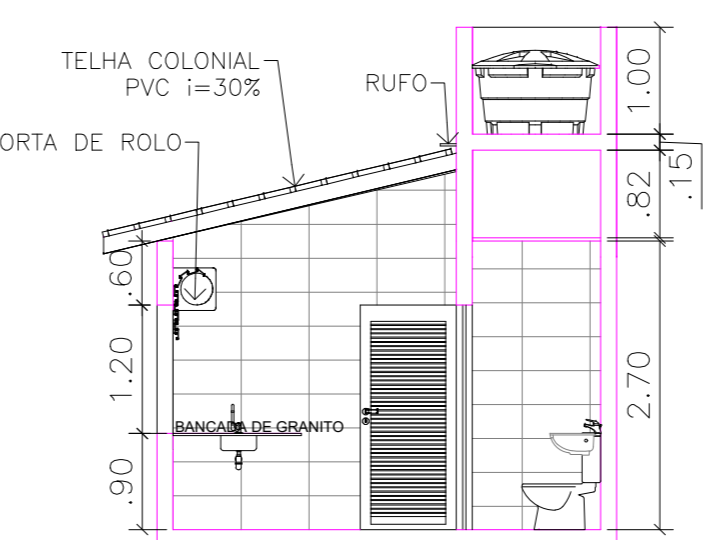
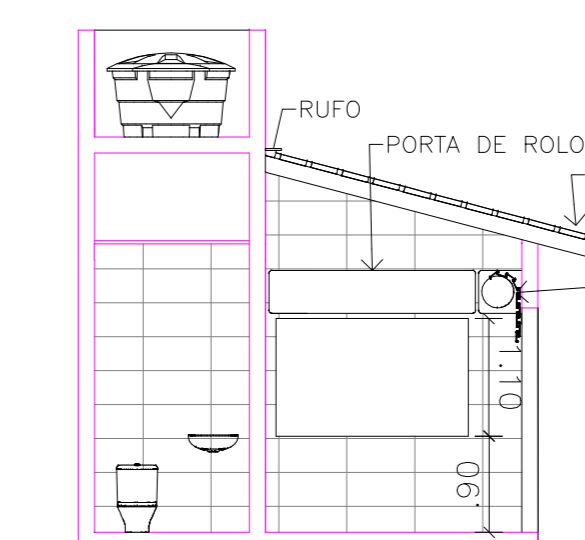


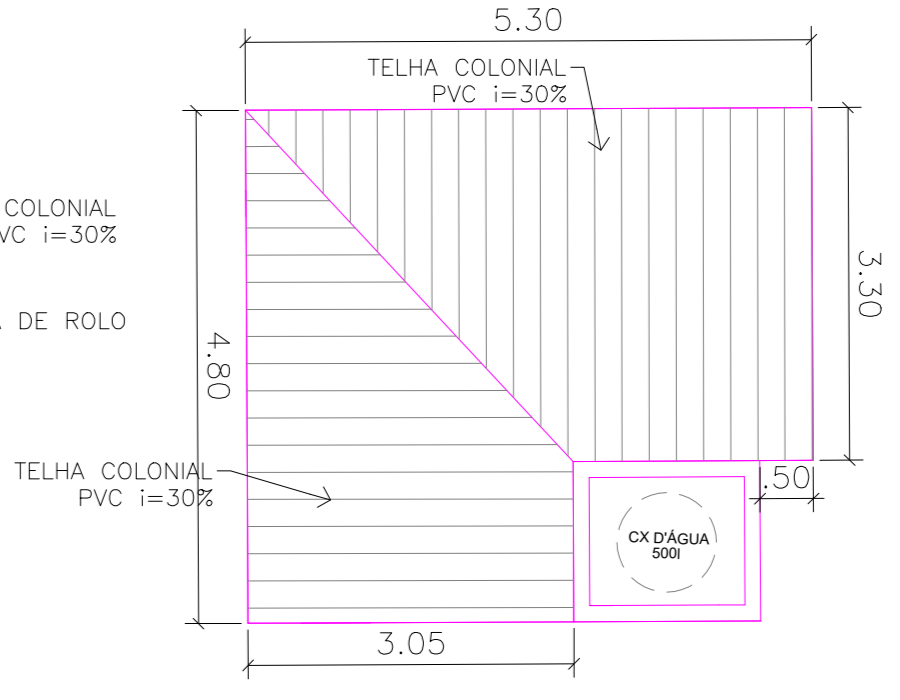
PLANTA BAIXA
QUIOSQUE
ESCALA 1:100



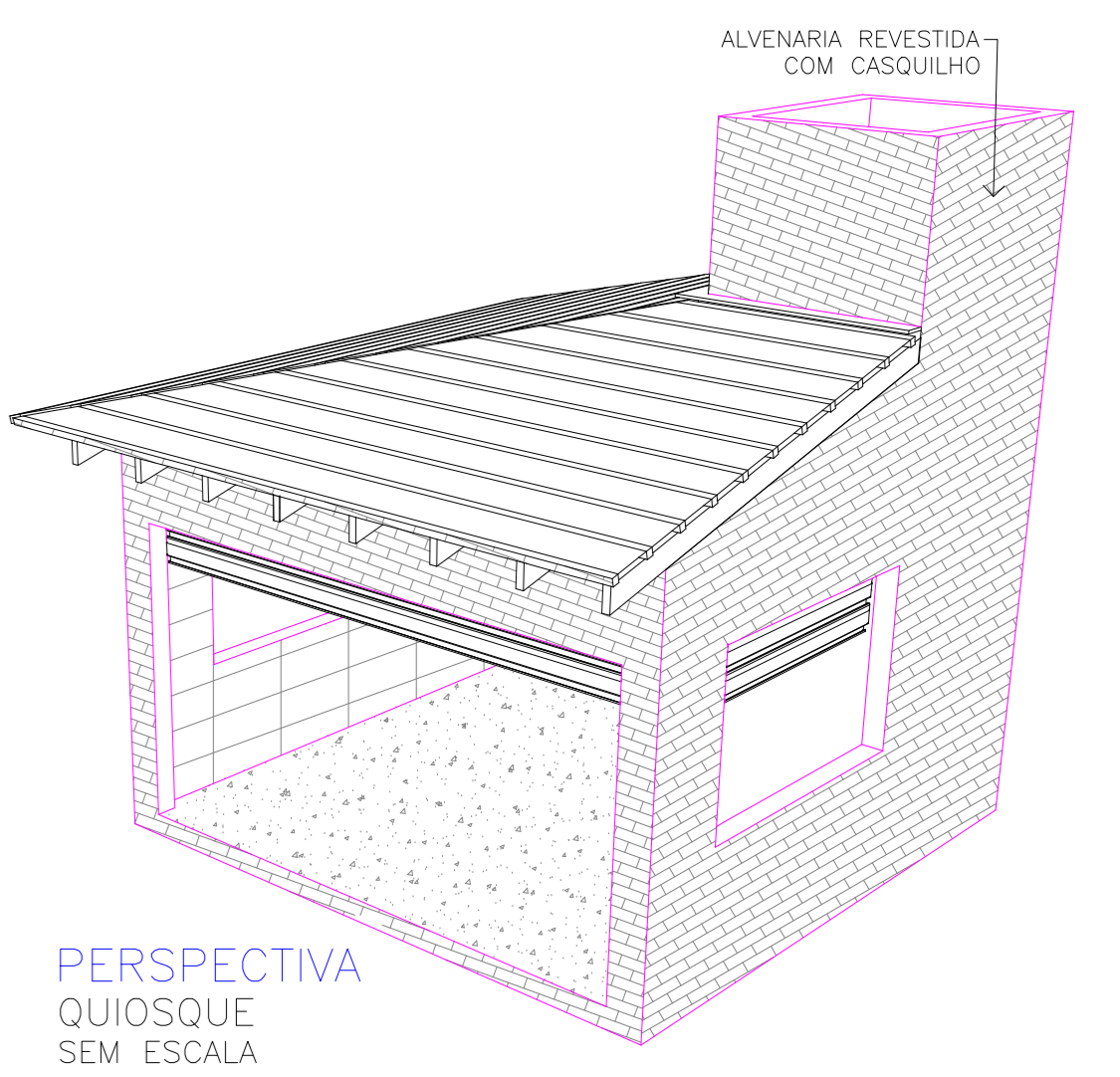
CORTE AA
QUIOSQUE
ESCALA 1:100



CORTE BB
QUIOSQUE
ESCALA 1:100



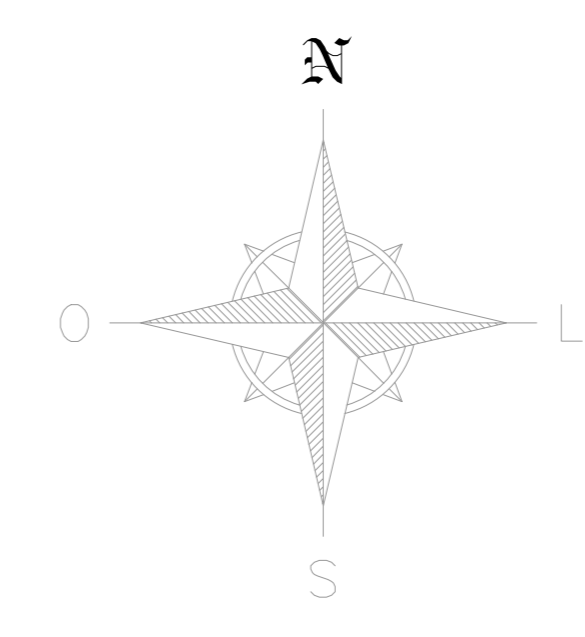
PLANTA DE COBERTA
QUIOSQUE
ESCALA 1:100



PERSPECTIVA
QUIOSQUE
SEM ESCALA

ACABAMENTOS E MATERIAIS DO QUIOSQUE

PISO	GRANILITE
PAREDE	CERÂMICA 30X60 BRANCA
TETO	FORRO PVC BRANCO NO WC
BANCADA	GRANITO VERDE UBATUNA
CUBA COZINHA	CUBA RETANGULAR 40X34 AÇO INOX TRAMONTINA
METAS COZINHA	TORNEIRA BICA ALTA
PORTA	PORTA VENEZIANA DE ALUMÍNIO NA COR PRETA/PORTA DE ROLO
CUBA WC	LAVATÓRIO SUSPENSO COM TORNEIRA BICA BAIXA
BACIA	BACIA SANITÁRIA CONVENCIONAL PADRÃO POPULAR
JANELA WC	JANELA BASCULANTE 50x50
PORTA WC	PORTA SANFONADA PVC



EQUIPAMENTOS		
ITEM	DESCRIÇÃO	QUANT.
11	POSTE CÔNICO ENGASTADO DUPLO 8M	11
12	BANCO DE CONCRETO COM ASSENTO E ENCRUSTO EM FIGURAS DE MADEIRA TAMANHO 1,5M	12
13	LIXEIRA DUPLA CIRCULAR METÁLICA CAPACIDADE 80L	13
14	GANGORRA	03
15	CASA TARDAS SIMPLES COM 2 BALANÇOS	01
16	CUBA BICA DE CONCRETO BRANCO	06
17	BACIA SANITÁRIA CONVENCIONAL PADRÃO POPULAR	13
18	BACIA SANITÁRIA CONVENCIONAL PADRÃO POPULAR	03
19	BACIA SANITÁRIA CONVENCIONAL PADRÃO POPULAR	03
20	PLANTA ORNAMENTAL VIKORA AMARELA	22

REVESTIMENTO DE PISO			
ITEM	DESCRIÇÃO	M²	LOCAIS
1	PISO INTERTRAVADO SEXTAVADO CINZA	882,07 M²	PASSEIO
2	PISO INTERTRAVADO SEXTAVADO PINTADO COM TINTA ACRÍLICA DE PISO NA COR VERMELHA	243,80 M²	CALÇADA
3	GRAMA EM PLACA SÃO CARLOS	305,32 M²	JARDINEIRAS, CANTEIROS E ÁREA VERDE
4	GRAMA SINTÉTICA	172,83 M²	PLAYGROUND
5	PISO CONCRETO SIMPLES ACETINADO COR VERMELHA	61,26 M²	ESTACIONAMENTO
6	PISO CONCRETO POLIDO ACETINADO COR CINZA	20,01 M²	PALCO
7	PISO CONCRETO POLIDO ACETINADO COR VERMELHA	157,70 M²	PISTA CORRIDA/CAMINHADA
8	PISO GRANILITE	31,16 M²	QUIOSQUE E WC

PLANTA BAIXA
PRAÇA
ESCALA 1:100

CONTRATANTE: PREFEITURA MUNICIPAL DE TANQUE D'ARCA

PROJETO: GABRIEL DIDANZO SILVA, ENGENHEIRO CIVIL E DE SEGURANÇA DO TRABALHO CREA/RS 52182/2010

APROVAÇÃO: GABRIEL DIDANZO SILVA, ENGENHEIRO CIVIL E DE SEGURANÇA DO TRABALHO CREA/RS 52182/2010

PRAÇA BOM JARDIM

PROJETO DE ARQUITETURA

PROJETO: PLANTA BAIXA/CORTES PRAÇA E QUIOSQUE

LOCAL: RODOVIA AL-110, MUNICÍPIO DE TANQUE D'ARCA - ALAGOAS

ÁREAS: ÁREA DE TERRENO: 1879,95m²

ESCALA: 1/100 DATA: 07/05/2026 PRIMEIRA

DESENHO: LARISSA CASTRO