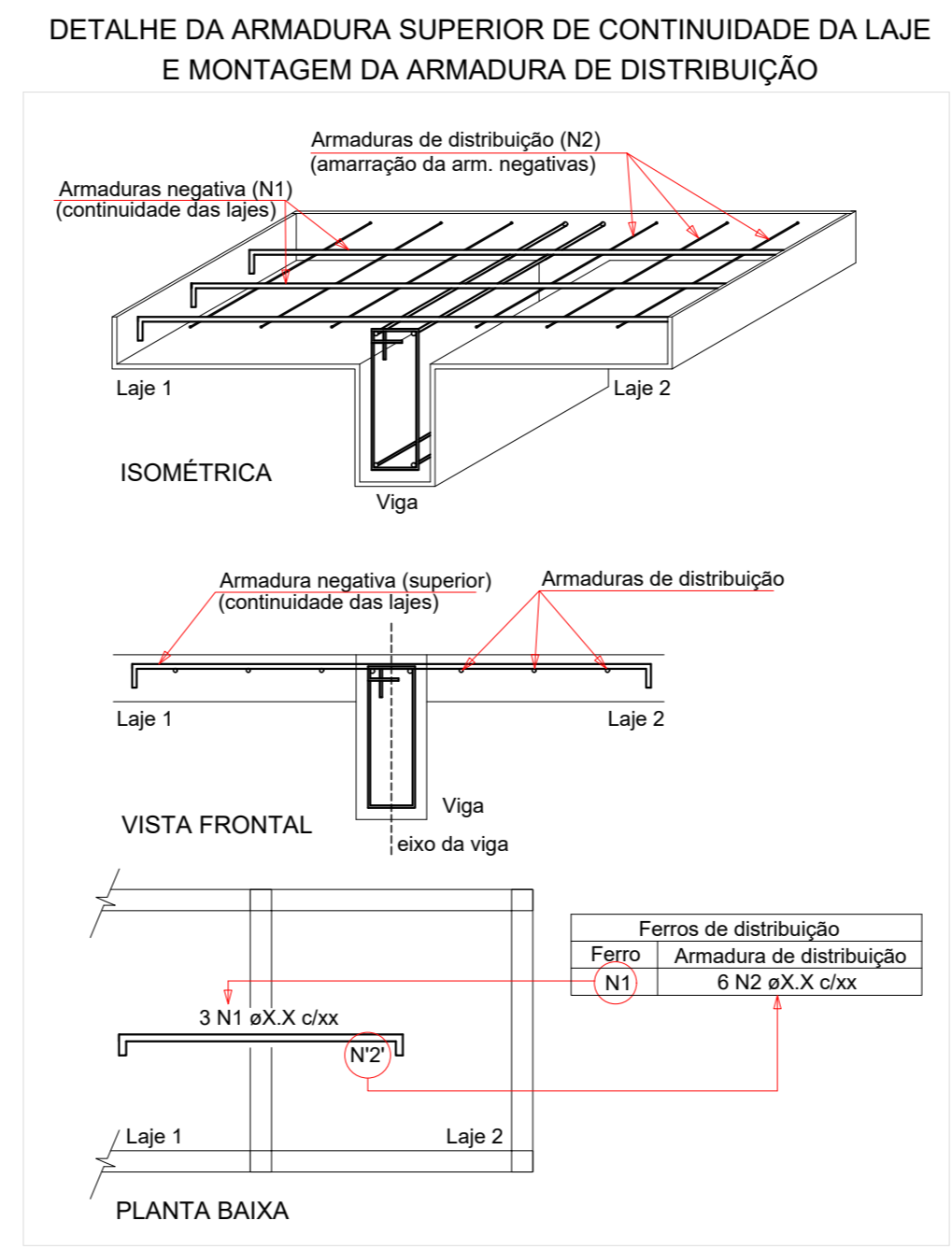


Armação negativa das lajes do pavimento COBERTURA (Eixo Y) escala 1:50

Armaduras de distribuição	
Armadura	Armadura de distribuição
N8	18 N8 a5.0 c/20 C=270
N8	18 N8 a5.0 c/16 C=701
N8	8 N8 a5.0 c/20 C=960
N10	21 N8 a5.0 c/16 C=610
N8	17 N8 a5.0 c/20 C=610
N7	3 N8 a5.0 c/20 C=270



Relação do aço

Negativos Y

AÇO	N	DIAM (mm)	QUANT	C.UNIT (cm)	C.TOTAL (cm)
CASO	1	5.0	18	279	5022
	2	5.0	18	701	12618
	3	5.0	6	980	5880
	4	5.0	38	610	23180
	5	5.0	3	270	810
CASO	6	8.0	31	331	10261
	7	8.0	13	71	923
	8	10.0	49	152	7448
	9	12.5	49	276	13524
	10	12.5	31	332	10292

Resumo do aço

AÇO	DIAM (mm)	C.TOTAL (m)	QUANT + 10 % (Barras)	PESO + 10 % (kg)
CASO	8.0	111.9	11	48.5
	10.0	74.5	7	50.5
CASO	12.5	238.2	22	262.4
	5.0	475.1	-	90.6
PESO TOTAL (kg)				
CASO				351.4
CASO				80.6

Características do Projeto

- COBRIMENTO DAS ARMADURAS - PILARES E VIGAS: 3 cm
- COBRIMENTO DAS ARMADURAS - LAJES E ESCADAS: 3 cm
- COBRIMENTO DAS ARMADURAS - FUNDAÇÃO: 4.5 cm
- PREVER LASTRO DE CONCRETO MAGRO (5 cm) SOB AS ESTRUTURAS EM CONCRETO.

NOTAS 1 : DURABILIDADE

- CLASSE DE AGRESSIVIDADE AMBIENTAL: III
- MÓDULO DE ELASTICIDADE > 35.42 GPa
- FATOR A/C < 0.4
- AÇO CA 50A e CA 60B
- CONCRETO CLASSE > 30 MPa
- CONSUMO DE CIMENTO > 350 Kg/m3

5 - OS VENTOS INCIDENTES NAS FACES X (90° E Y (0°) . RESPECTIVAMENTE, NÃO OCORREM SIMULTANEAMENTE.

NOTAS 2 : NORMAS

- NBR D6118 - 2023 - Projeto de Estruturas de Concreto armado
- NBR D6120 - 2019 - Cargas para o Cálculo de Estruturas de edificações - Procedimento
- NBR D6123 - 2023 - Forças Devidas ao Vento em Edificações
- NBR 8681 - 2003 - Ações e Segurança nas Estruturas
- NBR 6122 - 2022 - Projeto e execução de Fundações

LEGENDA DA PLANTA DE LOCAÇÃO

- (A) ORIENTAÇÃO DOS EIXOS DOS PILARES
- (1) ORIENTAÇÃO DOS EIXOS DOS PILARES

NOTAS 3 : GERAIS

- Dimensões em Centímetros e Níveis em metros
- Conferir a disposição das armaduras antes do concretagem.
- A Responsabilidade pela fiscalização da obra é do Engº resp Técnico.
- Aconselhamos molagem de corpos de prova para cada caminhão betoneira.
- Respeitar os prazos mínimos para retração de formas e escoramentos.
- Evitar romper concreto após endurecido, com marreta e talhadeira.
- Toda e qualquer alteração no respectivo projeto, o Calculista deverá ser consultado e o mesmo deverá emitir seu parecer por escrito.



PLANTA-CHAVE DE SITUAÇÃO

AUTORIA DO PROJETO EXECUTIVO: INGRIDY CORREIA MACHADO

REGISTRO: CREA/AL 021833253-0

RDO: 07/04/2026
REVISÃO: DATA EMISSÃO INICIAL DESCRIÇÃO

TÍTULO DO PROJETO: CENTRO DE ATENÇÃO PSICOSSOCIAL I

PROPRIETÁRIO: PREFEITURA DE CAJUEIRO SECRETARIA DE SAÚDE

DISCIPLINA ESTRUTURAL PRANCHA 11/17

PROJETO ESTRUTURAL: PE EST CAPS - 11.17

REVISÃO: R0 UNIDADE: CMM DATA: 07/04/2026 ESCALA: INDICADA

AUTORIA INTELCTUAL: KAYO HENRIQUE MOREIRA REGISTRO: CREA: 199774/D

DIREITOS AUTORAIS RESERVADOS CONFORME LEGISLAÇÃO NACIONAL E INTERNACIONAL