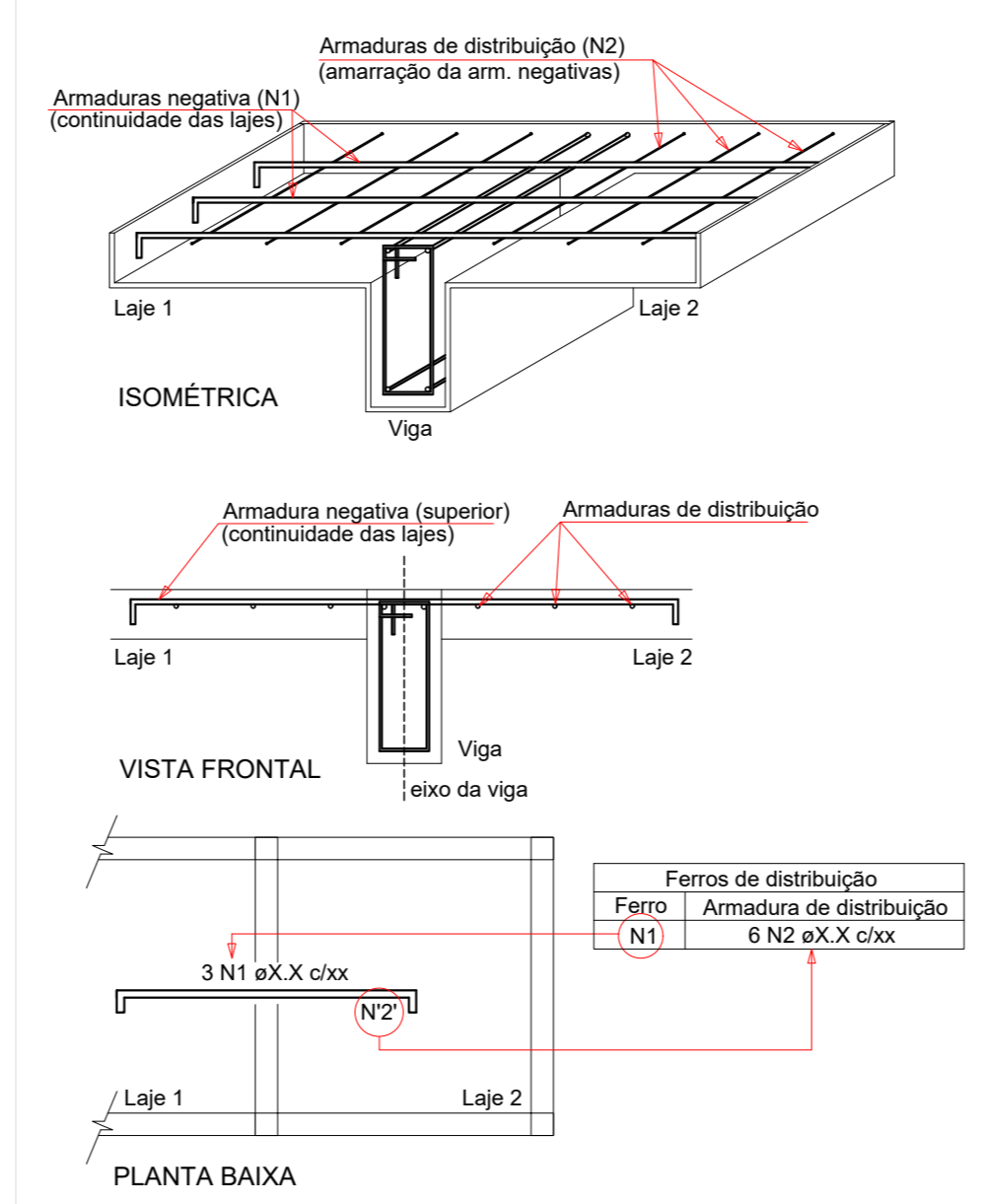


Armação negativa das lajes do pavimento COBERTURA (Eixo X) escala 1:50

Armadura	Armadura de distribuição
N1	5 N2 a5.0 c20 C=145
N9	7 N3 a5.0 c20 C=256
N10	15 N4 a5.0 c20 C=110
N11	12 N5 a5.0 c20 C=406
N8	7 N6 a5.0 c20 C=575
N6	7 N7 a5.0 c20 C=326

DETALHE DA ARMADURA SUPERIOR DE CONTINUIDADE DA LAJE E MONTAGEM DA ARMADURA DE DISTRIBUIÇÃO



Relação do aço

ACO	N	DIAM (mm)	QUANT	C.UNIT (cm)	C.TOTAL (cm)
CASO	1	5.0	8	82	656
	2	5.0	5	145	725
	3	5.0	7	256	1792
	4	5.0	15	110	1650
	5	5.0	12	466	5592
CASO	6	5.0	7	575	4025
	7	5.0	7	326	2282
	8	8.0	29	171	4959
	9	10.0	29	156	4524
	10	10.0	5	291	1455
	11	10.0	23	225	5175

Resumo do aço

ACO	DIAM (mm)	C.TOTAL (m)	QUANT * 10 % (Barras)	PESO * 10 % (kg)
CASO	8.0	49.6	5	21.5
CASO	10.0	111.6	11	75.6
CASO	5.0	167.3	-	28.4
CASO				97.2
CASO				28.4

Características do Projeto

1 - COBRIMENTO DAS ARMADURAS - PILARES E VIGAS:	3 cm
2 - COBRIMENTO DAS ARMADURAS - LAJES E ESCADAS:	3 cm
3 - COBRIMENTO DAS ARMADURAS - FUNDAÇÃO:	4.5 cm
4 - PREVER LASTRO DE CONCRETO MAGRO (5 cm) SOB AS ESTRUTURAS EM CONCRETO.	

NOTAS 1 : DURABILIDADE

1 - CLASSE DE AGRESSIVIDADE AMBIENTAL: II
2 - MÓDULO DE ELASTICIDADE > 35.42 GPa
3 - FATOR A/C < 0.4
4 - AÇO CA 50A e CA 60B
5 - CONCRETO CLASSE > 30 MPa
6 - CONSUMO DE CIMENTO > 350 Kg/m ³

OS VENTOS INCIDENTES NAS FACES X (90°) E Y (0°) . RESPECTIVAMENTE, NÃO OCORREM SIMULTANEAMENTE.

NOTAS 2 : NORMAS

- NBR D6118 - 2023 - Projeto de Estruturas de Concreto armado
- NBR D6120 - 2019 - Cargas para o Cálculo de Estruturas de edificações - Procedimento
- NBR D6123 - 2023 - Forças Devidas ao Vento em Edificações
- NBR 8681 - 2003 - Ações e Segurança nas Estruturas
- NBR 6122 - 2022 - Projeto e execução de Fundações

LEGENDA DA PLANTA DE LOCAÇÃO

ORIENTAÇÃO DOS EIXOS DOS PILARES

ORIENTAÇÃO DOS EIXOS DOS PILARES

NOTAS 3 : GERAIS

1 - Dimensões em Centímetros e Níveis em metros
2 - Conferir a disposição das armaduras antes do concretagem.
3 - A Responsabilidade pela fiscalização da obra é do Engº resp Técnico.
4 - Aconselhamos molagem de corpos de prova para cada caminhão betoneira.
5 - Respeitar os prazos mínimos para retração de formas e escoramentos.
6 - Evitar romper concreto após endurecido, com marreta e talhadeira.
7 - Toda e qualquer alteração no respectivo projeto, o Calculista deverá ser consultado e o mesmo deverá emitir seu parecer por escrito.

PLANTA-CHAVE DE SITUAÇÃO

AUTORIA DO PROJETO EXECUTIVO

REGISTRO

INGRIDY CORREIA MACHADO

CREA/AL 021833253-0

R0	07/04/2026	EMIÇÃO INICIAL	
REVISÃO	DATA	DESCRIÇÃO	

TÍTULO DO PROJETO

CENTRO DE ATENÇÃO PSICOSSOCIAL I

PROPRIETÁRIO

PREFEITURA DE CAJUEIRO

SECRETARIA DE SAÚDE

INSCRIÇÃO Nº 12.333.738/0001-50

ENDEREÇO

Secretaria Municipal de Saúde de Cajueiro/AL

Avenida Antônio de Miranda, 150, Centro

CEP 57. 770-000 - Cajueiro - AL

DISCIPLINA

ESTRUTURAL

PRANCHAS

10/17

TÍTULO DA PRANCHA

DETALHAMENTO DAS ARMADURAS DAS LAJES DO PAVIMENTO COBERTURA ARMADURA NEGATIVA - EIXO X

DESCRIÇÃO DA ETAPA

PROJETO ESTRUTURAL

NOME PRANCHA - ARQUIVO	REVISÃO	UNIDADE	DATA	ESCALA
PE EST CAPS - 10.17	R0	CM/M	07/04/2026	INDICADA

AUTORIA INTELECTUAL

KAYO HENRIQUE MOREIRA

REGISTRO

CREA: 199774/D

DIREITOS AUTORAIS RESERVADOS CONFORME LEGISLAÇÃO NACIONAL E INTERNACIONAL

FOLHA Nº 118/50 X 84/10

