

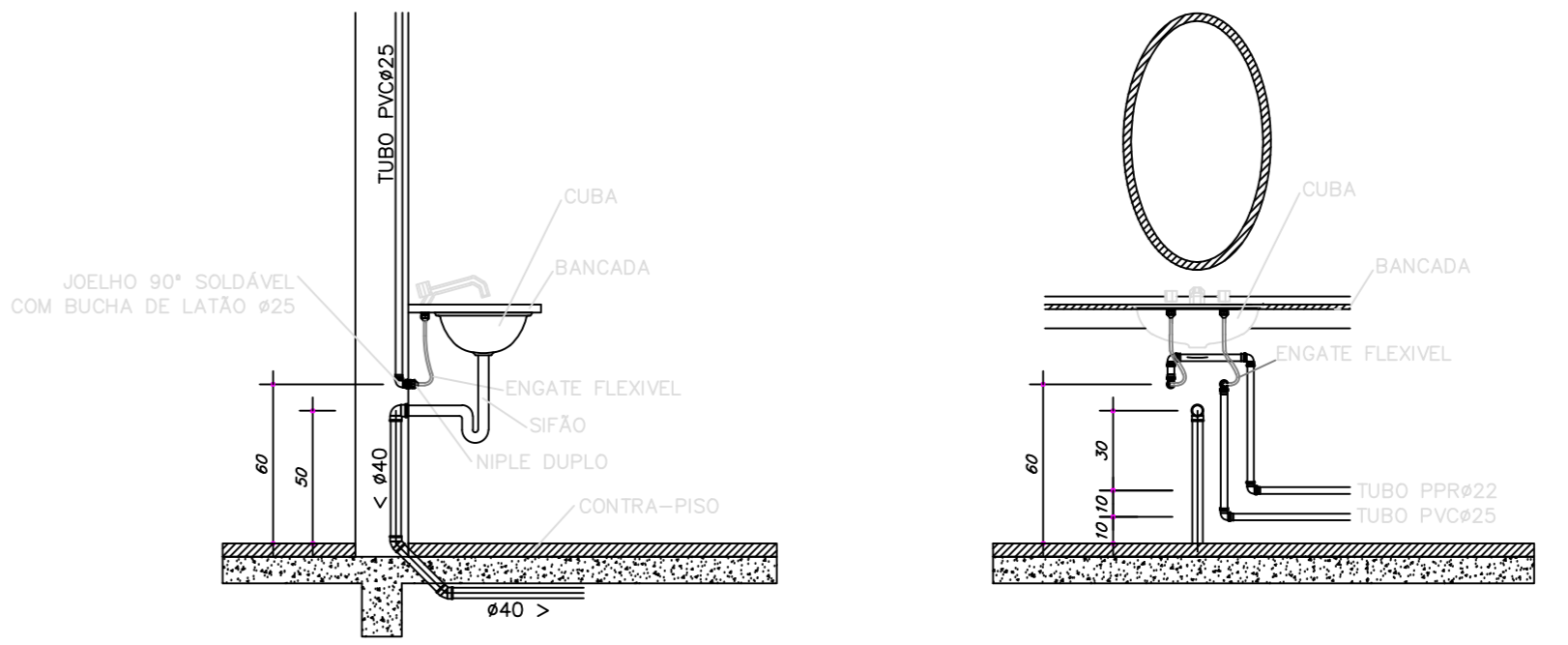
Legenda de condutas - TÉRREO

Água fria
Água fria (Redes)
Alimentação

Legenda das indicações - TÉRREO

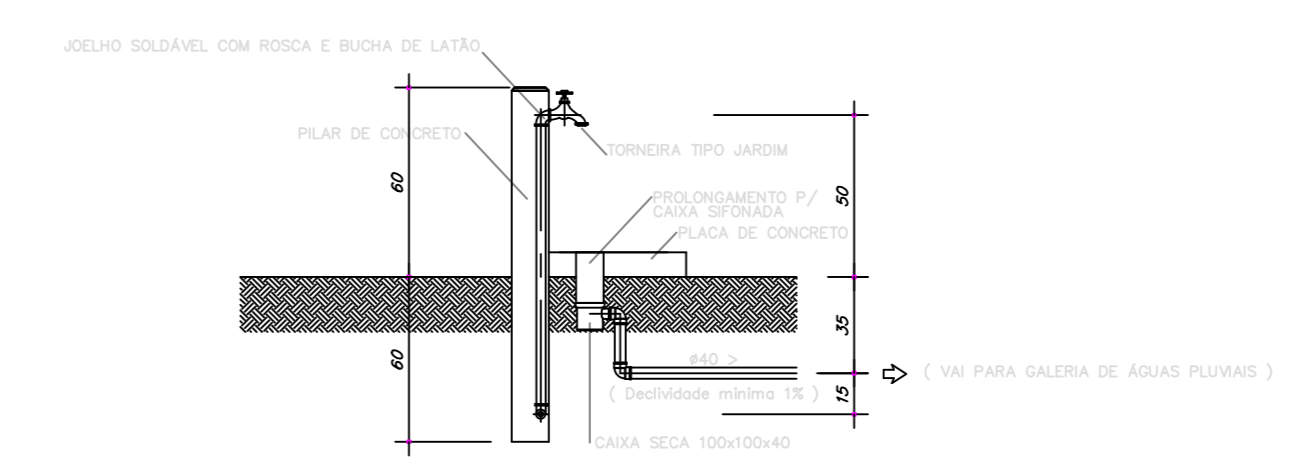
HIDRÔMETRO	Hidrômetro - cavalete 1" x/ casa
LV	Lavatório com joelho de 90° - 25 mm x 1/2"
TJ	Torneira de jardim com joelho 90° - 25 mm x 1/2"

LAVATÓRIO DE BANCADA

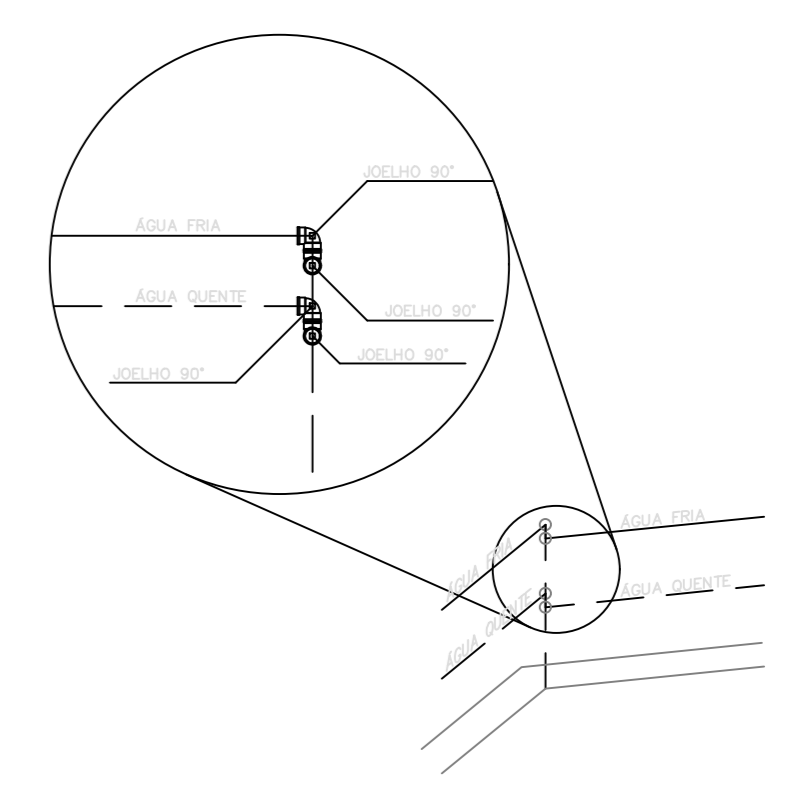


VISTA LATERAL DA LIGAÇÃO DE ÁGUA/ESGOTO
Sem Escala

VISTA FRONTAL DA LIGAÇÃO DE ÁGUA/ESGOTO
Sem Escala



VISTA LATERAL PONTO DE ÁGUA EXTERNO
Sem Escala



OBSE: UTILIZAR DOIS JOELHOS 90° SEMPRE QUE O ÂNGULO ENTRE AS PAREDES FOR DIFERENTE DE 45° e 90°.

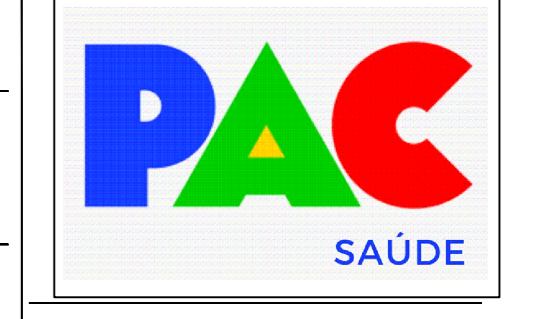
DETALHE PARA CANTOS DE PAREDE
Escala 1/25

PLANTA - HIDRÁULICO - TÉRREO
ESC. 1/50

PLANTA-CHAVE DE SITUAÇÃO	
AUTORIA DO PROJETO EXECUTIVO	REGISTRO
INGRIDY CORREIA MACHADO	CREA/AL 021833253-0
ASSINATURA/GRANDE	

REVISÃO	DATA	EMISSÃO INICIAL	DESCRIÇÃO
R00	07/04/2026	EMISSÃO INICIAL	

TÍTULO DO PROJETO	
CENTRO DE ATENÇÃO PSICOSSOCIAL I	
PROPRIETÁRIO	
PREFEITURA DE CAJUEIRO	
SECRETARIA DE SAÚDE	
CNPJ	
12.333.738/0001-50	
ENDEREÇO	
Secretaria Municipal de Saúde de Cajueiro/AL	
Avenida Antônio de Miranda, 150, Centro	
CEP 57. 770-000 - Cajueiro - AL	
DISCIPLINA	
HIDROSSANITÁRIO	
PRANCHA	
01/08	



PROJETO HIDROSSANITÁRIO

PROJETO EXECUTIVO

NOME PRANCHA - ARQUIVO	REVISÃO	UNIDADE	DATA	ESCALA
PE HIDRO CAPS - 01.08	R0	METROS	07/04/2026	INDICADA

AUTORIA INTELECTUAL	REGISTRO
TALLIS HENRIQUE PEREIRA FONSECA	CREA - MG: 284463/D

DEIETOS AUTORAIS RESERVADOR CONFORME LEGISLAÇÃO NACIONAL E INTERNACIONAL