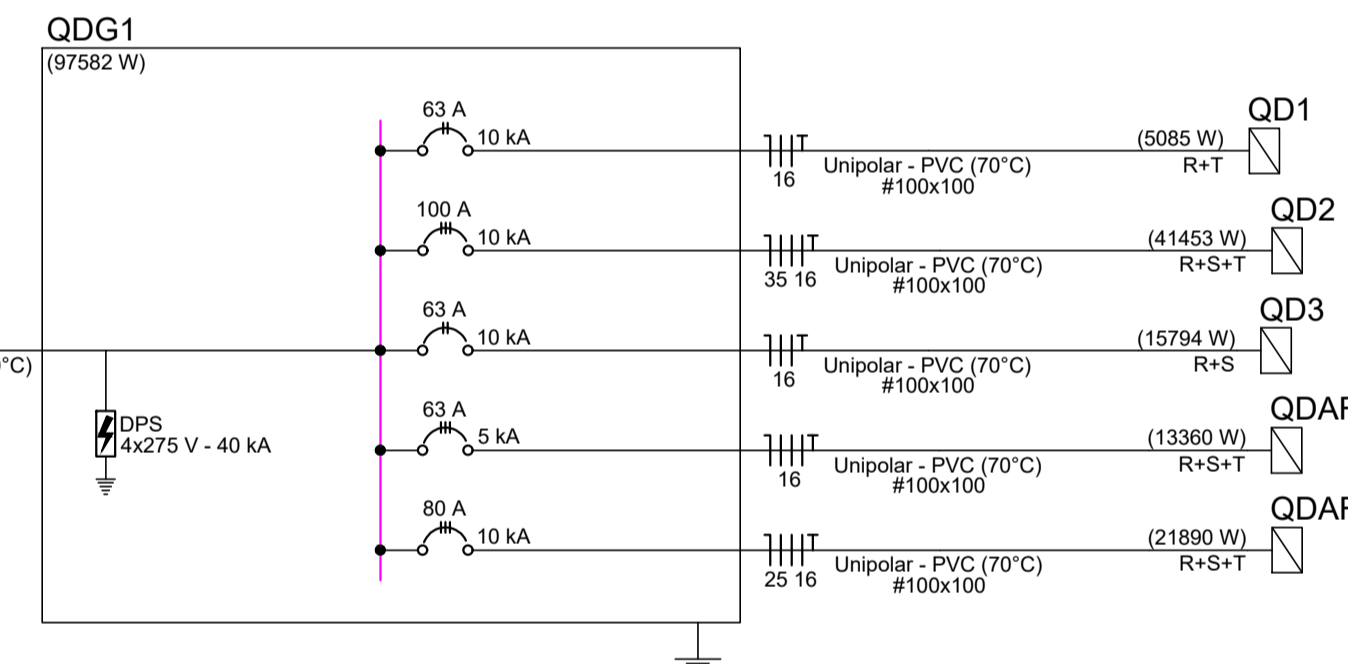
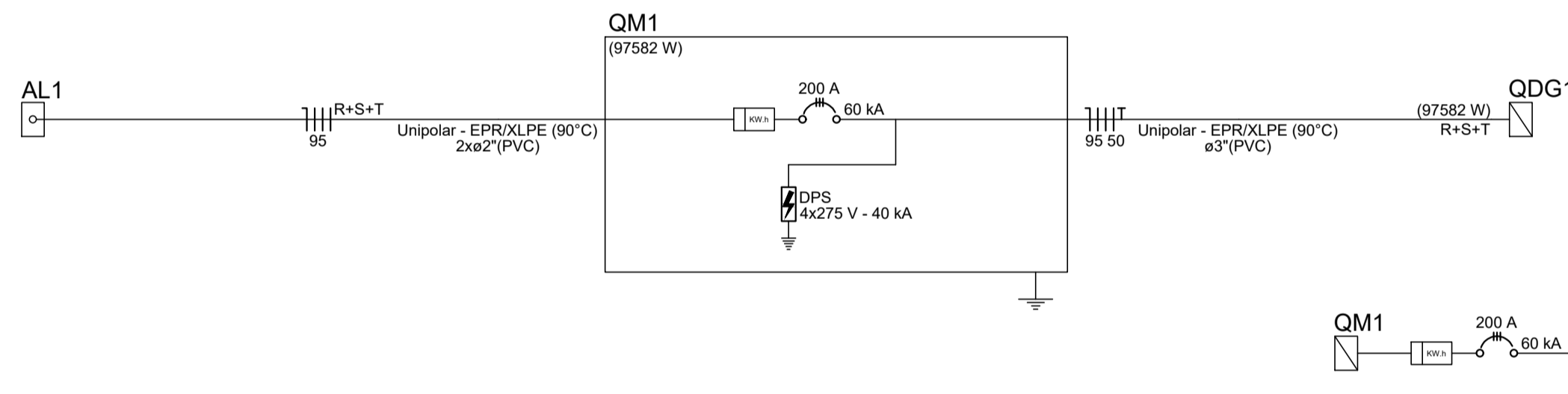


NOTA 01
PLOTAR COLORIDO

PLANTA-CHAVE DE SITUAÇÃO



Circuito	Descrição	Esquema	Método de inst.	Tensão (V)	Pot. total. (VA)	Pot. total. (W)	Fases	Pot. - R (W)	Pot. - S (W)	Pot. - T (W)	FCT	FCA	In' (A)	Ip (A)	Seção (mm²)	Ic (A)	Icc (kA)	Disj (A)	dV parc (%)
QDG1		3F+N+T	D	220/127 V	116506	97582	R+S+T	35758	33259	28565	1.00	1.00	227.2	227.2	95	211.0	60	200	1.86
TOTAL					116506	97582	R+S+T	35758	33259	28565									

Circuito	Descrição	Esquema	Método de inst.	Tensão (V)	Pot. total. (VA)	Pot. total. (W)	Fases	Pot. - R (W)	Pot. - S (W)	Pot. - T (W)	FCT	FCA	In' (A)	Ip (A)	Seção (mm²)	Ic (A)	Icc (kA)	Disj (A)	dV parc (%)
QD1		2F+N+T	B1	220/127 V	8574	5085	R+T	2543		2543	1.00	0.70	34.9	24.4	16	68.0	10	63	2.61
QD2		3F+N+T	B1	220/127 V	44801	41453	R+S+T	13148	14577	13729	1.00	0.70	121.5	85.0	35	110.0	10	100	1.67
QD3		2F+N+T	B1	220/127 V	18211	15794	R+S	7897		7897	1.00	0.70	47.3	33.1	16	68.0	10	63	0.36
QDAR1		3F+N+T	B1	220/127 V	17729	13360	R+S+T	4932	3497	4932	1.00	0.70	62.7	43.9	16	68.0	5	63	1.92
QDAR2		3F+N+T	B1	220/127 V	27191	21890	R+S+T	7239	7289	7362	1.00	0.70	100.2	70.2	25	89.0	10	80	0.41
TOTAL					116506	97582	R+S+T	35758	33259	28565									

Tipo de carga	Potência instalada (kVA)	Fator de demanda (%)	Demanda (kVA)
Chuveiros, ferros elétricos, aquecedores de água (Não residencial)	16.20	84.00	13.61
Condicionador de ar tipo janela (Não residencial)	26.39	100.00	26.39
Iluminação e TUG's (Clínicas e hospitais)	47.07	40.00	18.83
Motores	26.85	42.00	11.28
TOTAL			70.10

Tipo de carga	Potência instalada (kVA)	Fator de demanda (%)	Demanda (kVA)
Chuveiros, ferros elétricos, aquecedores de água (Não residencial)	16.20	84.00	13.61
Condicionador de ar tipo janela (Não residencial)	26.39	100.00	26.39
Iluminação e TUG's (Clínicas e hospitais)	47.07	40.00	18.83
Motores	26.85	42.00	11.28
TOTAL			70.10

AUTOR(A) DO PROJETO EXECUTIVO
INNGRIDY CORREIA MACHADO
REGISTRO
CREA/AL 021833253-0

R00	07/04/2026	EMISSÃO INICIAL
REVISÃO	DATA	DESCRIÇÃO

TÍTULO DO PROJETO
CENTRO DE ATENÇÃO PSICOSSOCIAL I
PROPRIETÁRIO
PREFEITURA DE CAJUEIRO
SECRETARIA DE SAÚDE
CNPJ
12.333.738/0001-50
ENDEREÇO
Secretaria Municipal de Saúde de Cajueiro/AL
Avenida Antônio de Miranda, 150, Centro
CEP 57. 770-000 - Cajueiro - AL



TÍTULO DA PRANCHA
QUADROS DE CARGAS DO PAVIMENTO TÉRREO
DESCRIÇÃO DA ETAPA
PROJETO ELÉTRICO
NOME: PRANCHA - ARQUIVO
PE ELE CAPS - 06.10
REVISÃO
R0
UNIDADE
CM/M
DATA
07/04/2026
ESCALA
INDICADA

AUTOR(A) INTELCTUAL
JULIA VILELA DE FARIA
REGISTRO
CREA - MG: 313914/D