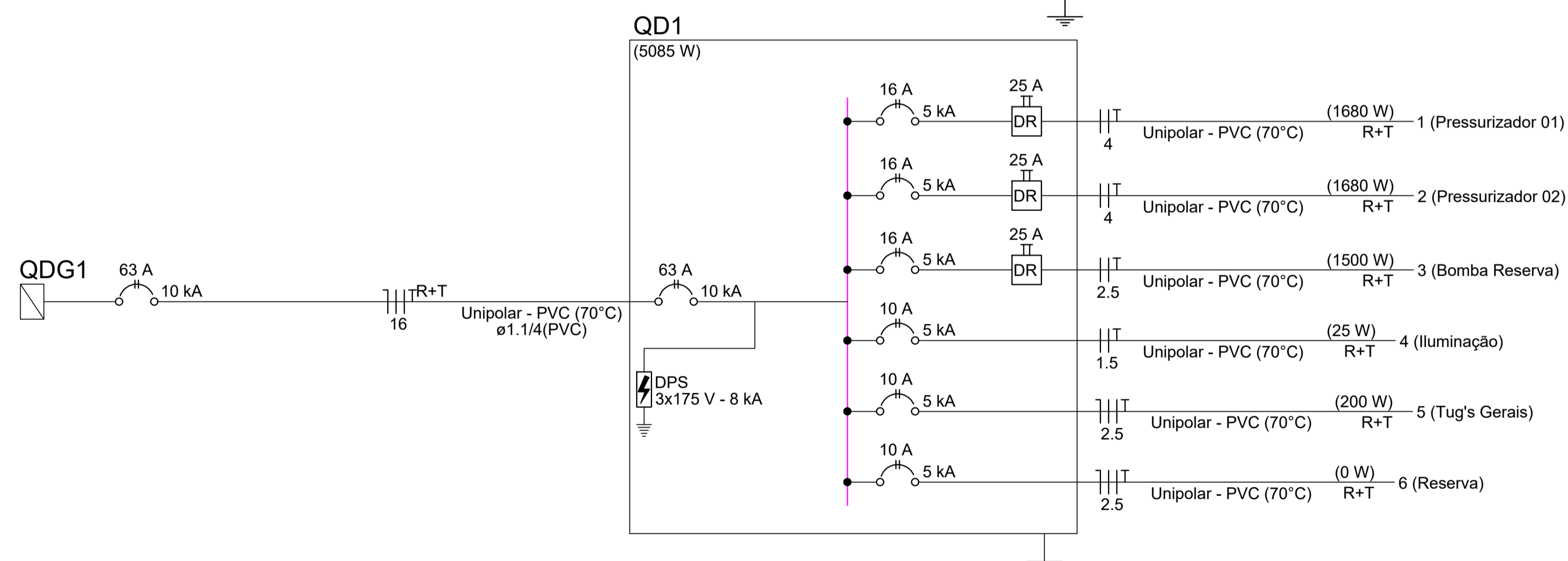
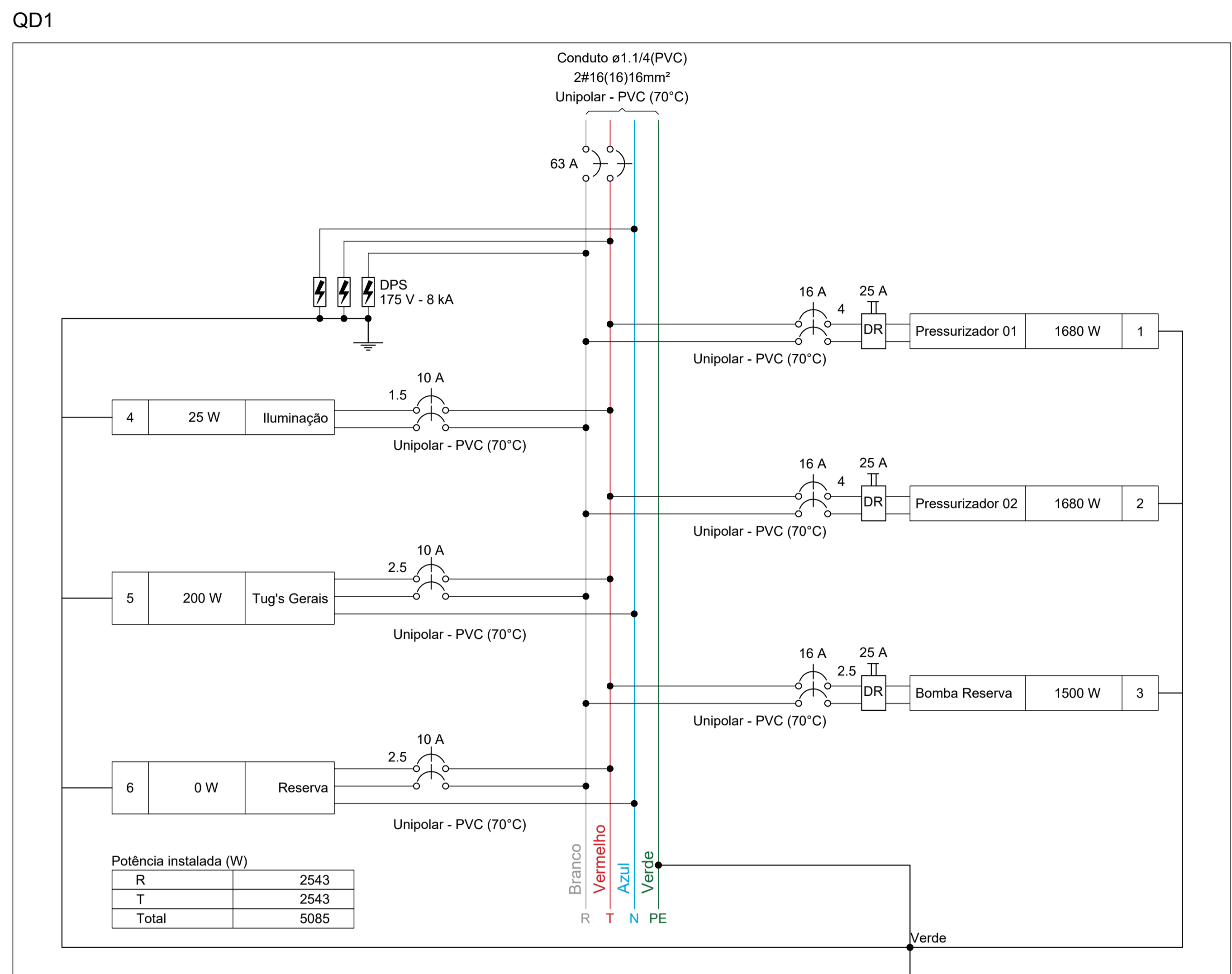


NOTA 01
PLOTAR COLORIDO

Quadro de Demanda (QD1) - TÉRREO

Tipo de carga	Potência instalada (kVA)	Fator de demanda (%)	Demanda (kVA)
Iluminação e TUG's (Clínicas e hospitais)	0.26	40.00	0.10
Motores	8.32	63.30	5.27
TOTAL			5.37



Quadro de Cargas (QD1) - TÉRREO

Circuito	Descrição	Esquema	Método de inst.	Tensão (V)	Iluminação (W)		Tomadas (W)			Pot. total. (VA)	Pot. total. (W)	Fases	Pot. - R (W)	Pot. - S (W)	Pot. - T (W)	FCT	FCA	In' (A)	Ip (A)	Seção (mm²)	Ic (A)	Icc (kA)	Disj (A)	dV parc (%)
					6	19	100	1500	1680															
1	Pressurizador 01	F+F+T	B1	220 V					1	2875	1680	R+T	840		840	1.00	1.00	13.1	13.1	4	32.0	5	16	0.23
2	Pressurizador 02	F+F+T	B1	220 V				1	2875	1680	R+T	840		840	1.00	1.00	13.1	13.1	4	32.0	5	16	0.26	
3	Bomba Reserva	F+F+T	B1	220 V				1	2567	1500	R+T	750		750	1.00	1.00	11.7	11.7	2.5	24.0	5	16	0.26	
4	Iluminação	F+F+T	B1	220 V	1	1			33	25	R+T	13		13	1.00	1.00	0.1	0.2	1.5	17.5	5	10	0.01	
5	Tug's Gerais	2F+N+T	B1	220/127 V				2	222	200	R+T	100		100	1.00	1.00	1.0	1.0	2.5	21.0	5	10	0.04	
6	Reserva	2F+N+T	B1	220/127 V					0	0	R+T				1.00	1.00	0.0	0.0	2.5	21.0	5	10	0.00	
TOTAL					1	1	2	1	2	8574	5085	R+T	2543	0	2543									

AUTOR(A) DO PROJETO EXECUTIVO

REGISTRO

INNGRIDY CORREIA MACHADO

Ingridy Correia Machado
Engenheira Civil
CREA/AL 021833253-0

ASSINATURA/CARIMBO

CREA/AL 021833253-0

REVISÃO	DATA	DESCRIÇÃO
R00	07/04/2026	EMISSÃO INICIAL

TÍTULO DO PROJETO
CENTRO DE ATENÇÃO PSICOSSOCIAL I

PROPRIETÁRIO
PREFEITURA DE CAJUEIRO
SECRETARIA DE SAÚDE

CNPJ
12.333.738/0001-50
ENDEREÇO
Secretaria Municipal de Saúde de Cajueiro/AL
Avenida Antônio de Miranda, 150, Centro
CEP 57. 770-000 - Cajueiro - AL



DISCIPLINA
ELÉTRICO

PRANCHA
10/10

TÍTULO DA PRANCHA
QUADROS DE CARGAS DO PAVIMENTO TERRÉO

DESCRIÇÃO DA ETAPA
PROJETO ELÉTRICO

NOME: PRANCHA - ARQUIVO
PE ELE CAPS - 10.10

REVISÃO
R0

UNIDADE
CM/M

DATA
07/04/2026

ESCALA
INDICADA

AUTOR(A) INTELLECTUAL
JÚLIA VILELA DE FARIA

REGISTRO
CREA - MG: 313914/D