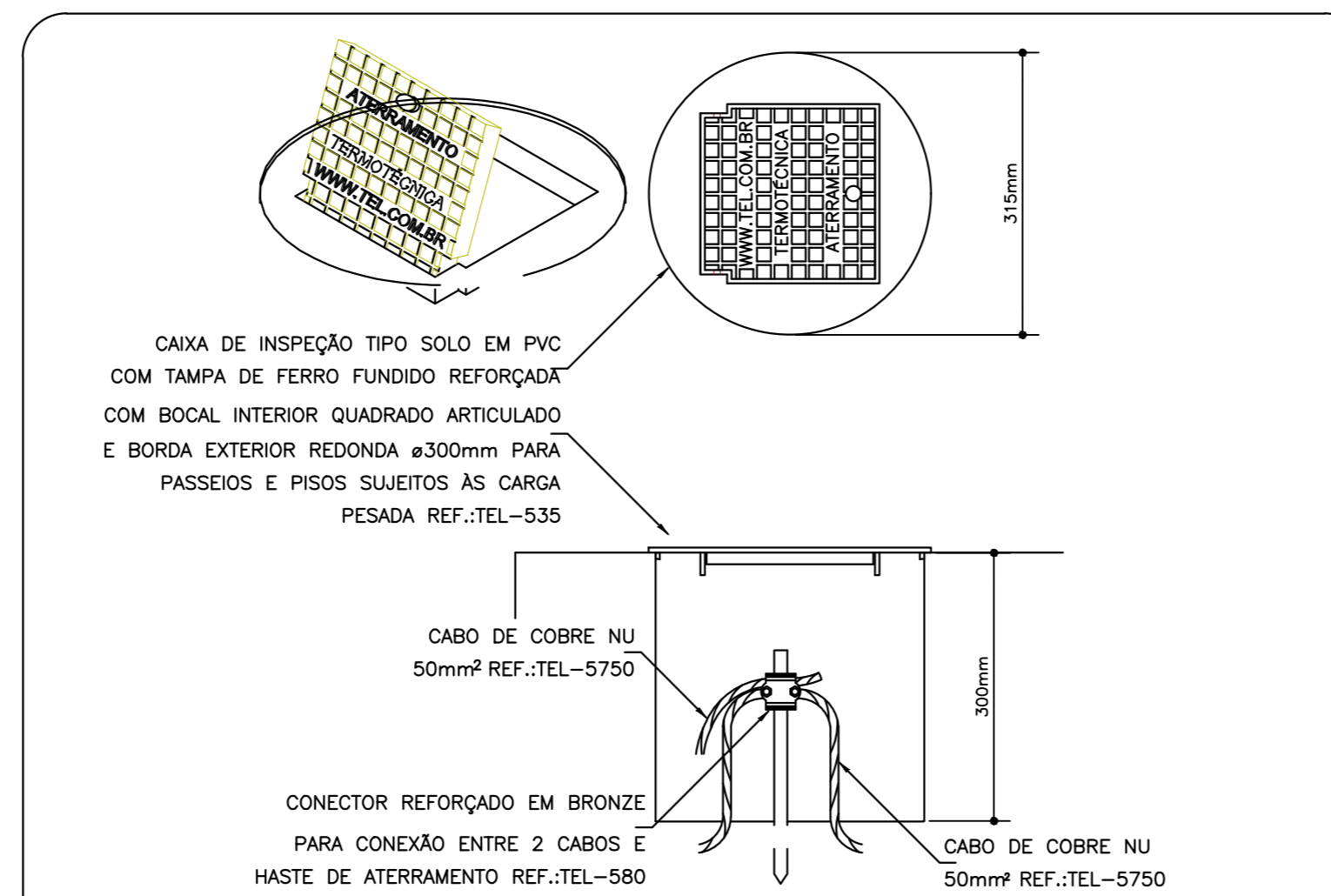


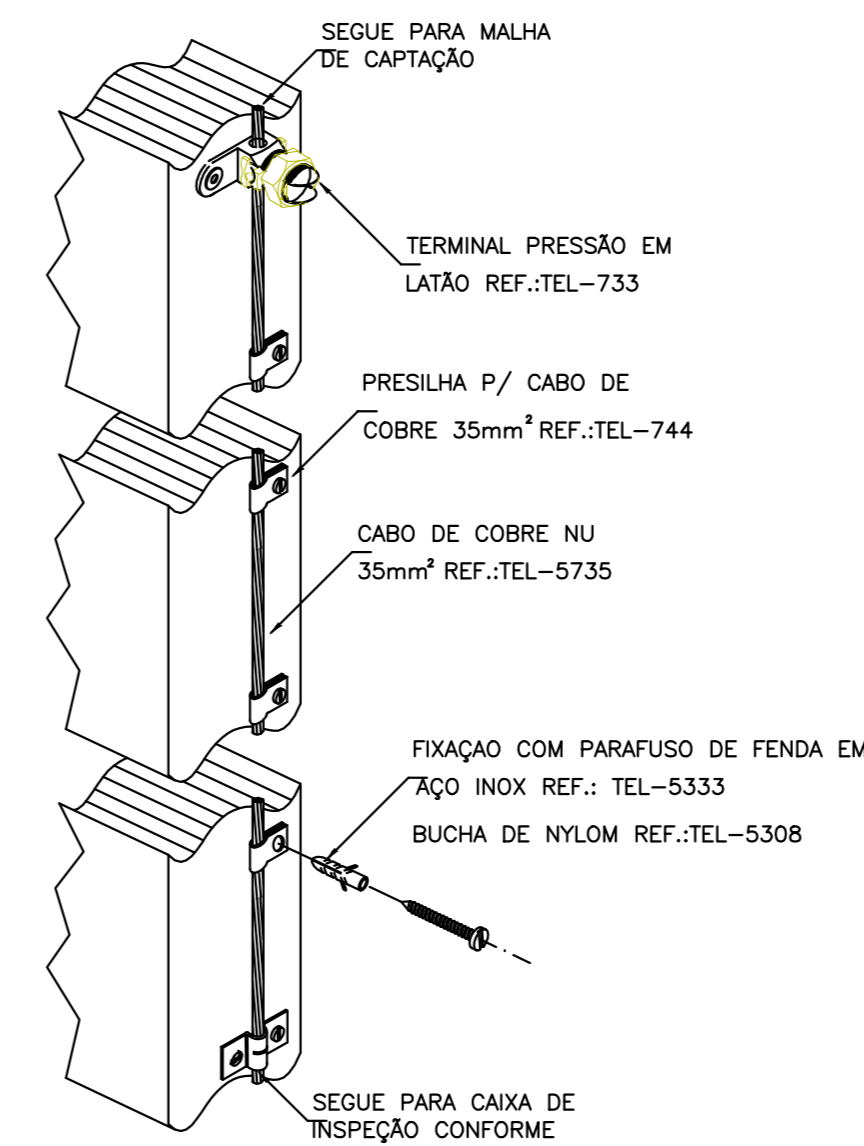
DETALHE DE CAPTOR TIPO FRANKLIN EM MASTRO 2 METROS TELESÓPICO FIXADO POR ABRAÇADEIRA TIPO PORTA BANDEIRA

DETALHE 1 SEM ESCALA

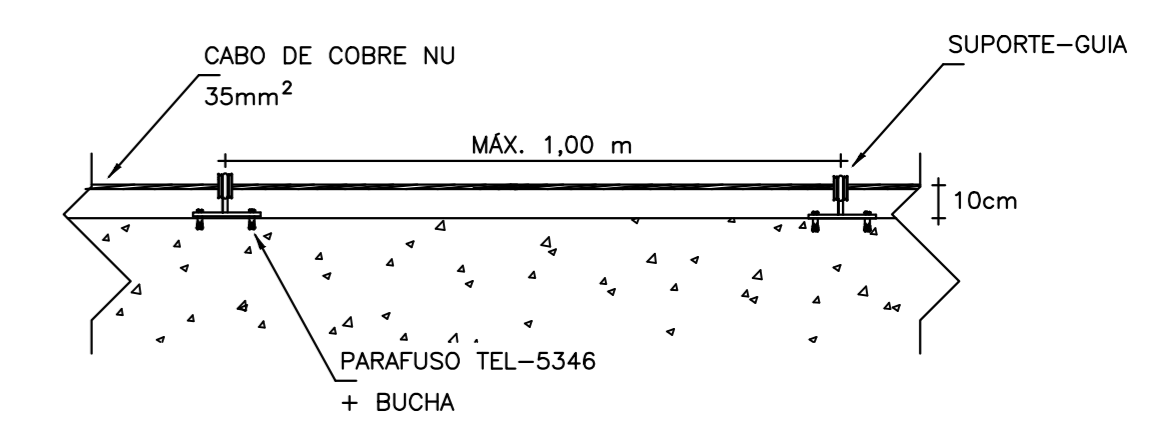


DETALHE DE INSTALAÇÃO DA CAIXA DE INSPEÇÃO TIPO SOLO COM TAMPA REFORÇADA PARA CONEXÃO DAS MALHAS

DETALHE 2 SEM ESCALA

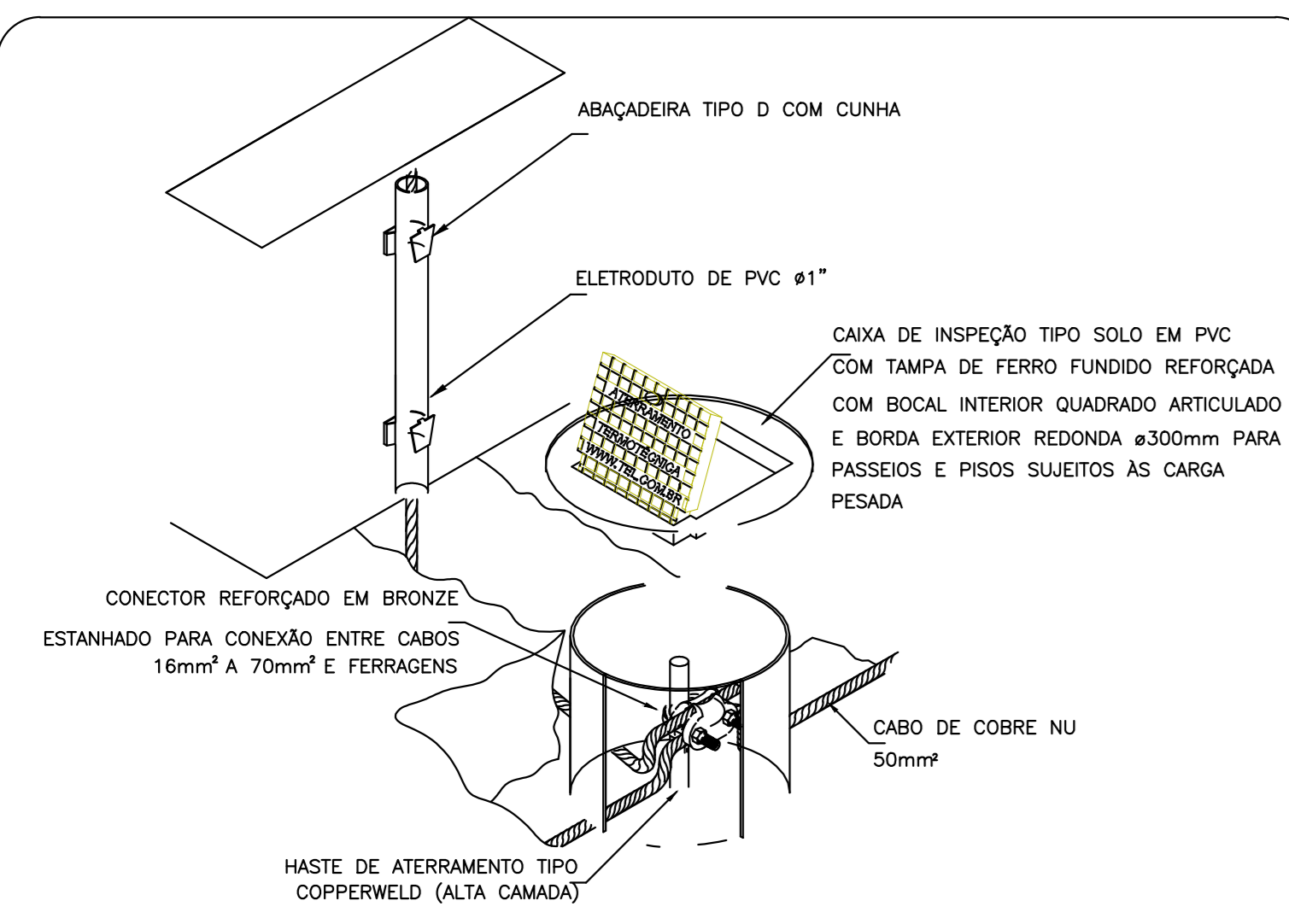


DETALHE DA FIXAÇÃO DO CABO DE DESCIDA
DETALHE 3 SEM ESCALA



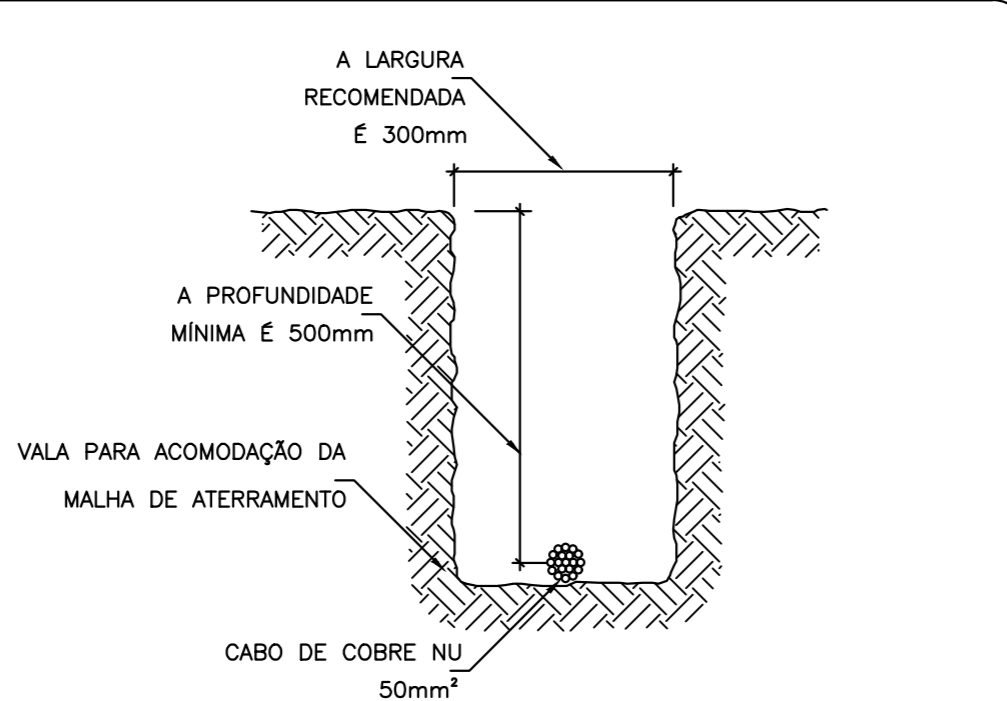
CABO FIXADO ATRAVÉS DE SUPORTE GUIA CURTO TEL-241 E TERMINAL AÉREO TEL-043

DETALHE 11 SEM ESCALA



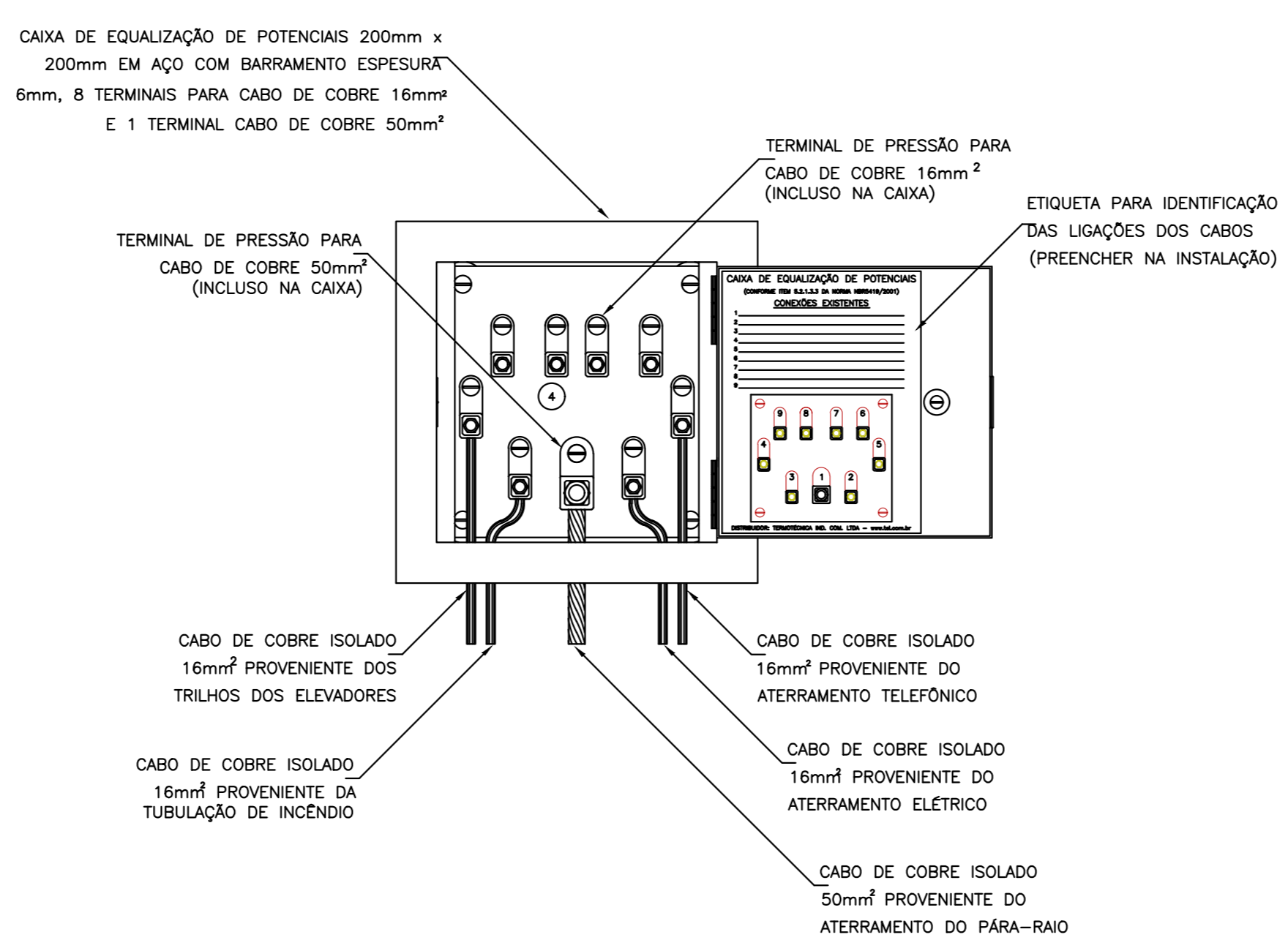
DETALHE DE UTILIZAÇÃO DA CAIXA DE INSPEÇÃO TIPO SOLO

DETALHE 4 SEM ESCALA



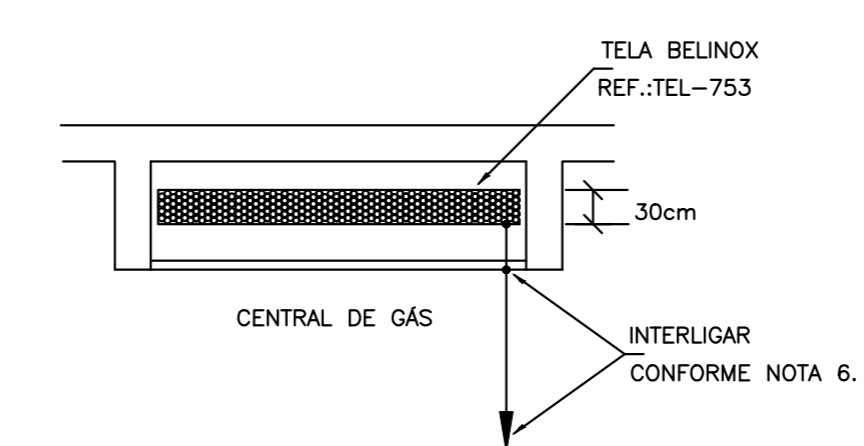
DETALHE DA VALA DA MALHA DE ATERRAMENTO

DETALHE 5 SEM ESCALA



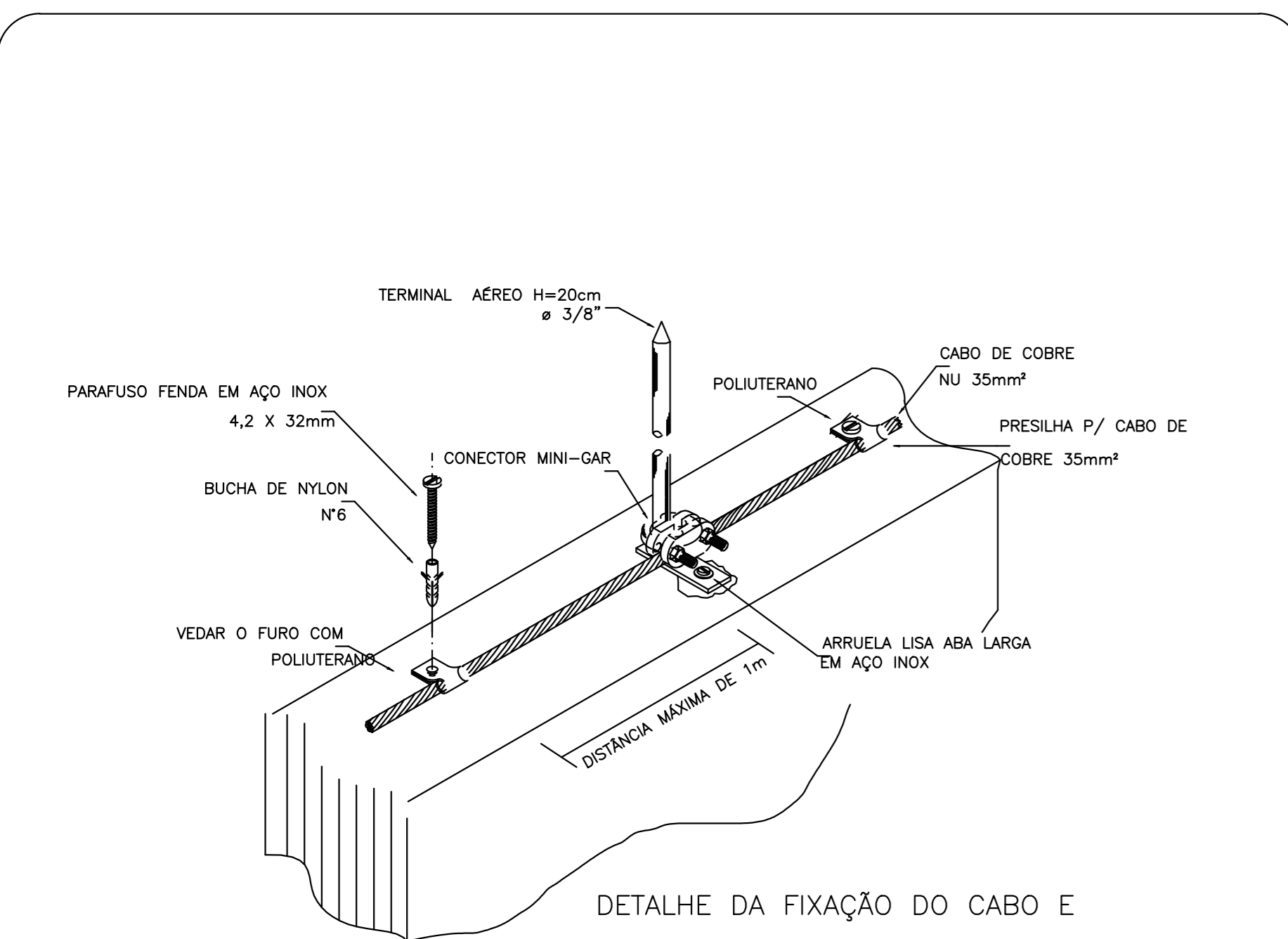
EXEMPLO DE LIGAÇÕES POSSÍVEIS NA CAIXA DE EQUALIZAÇÃO (LEP/TAP)

DETALHE 6 SEM ESCALA



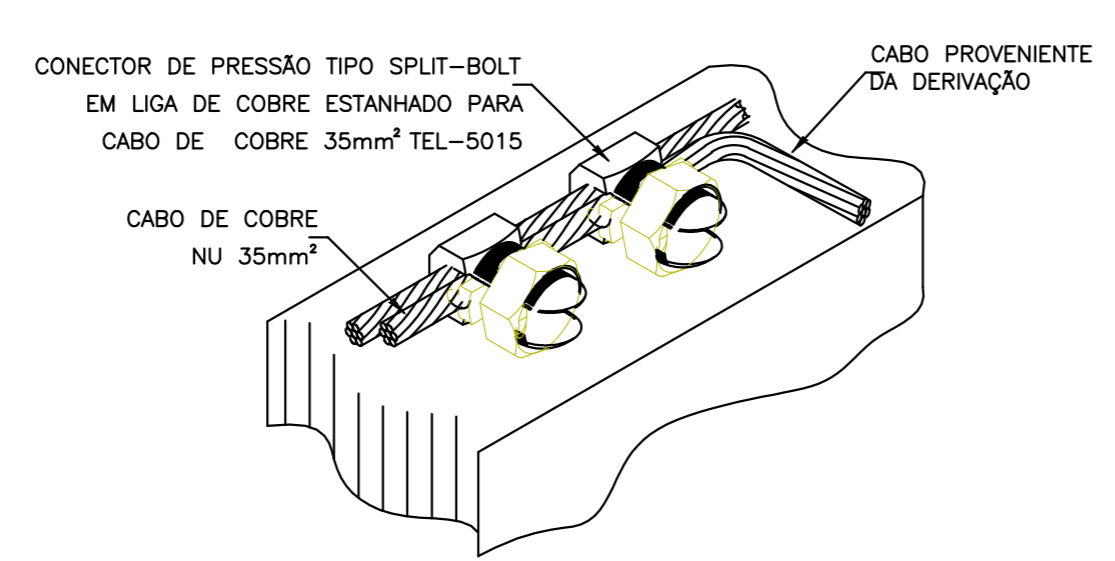
DETALHE DE EQUALIZAÇÃO DA CENTRAL DE GÁS

DETALHE 7 SEM ESCALA



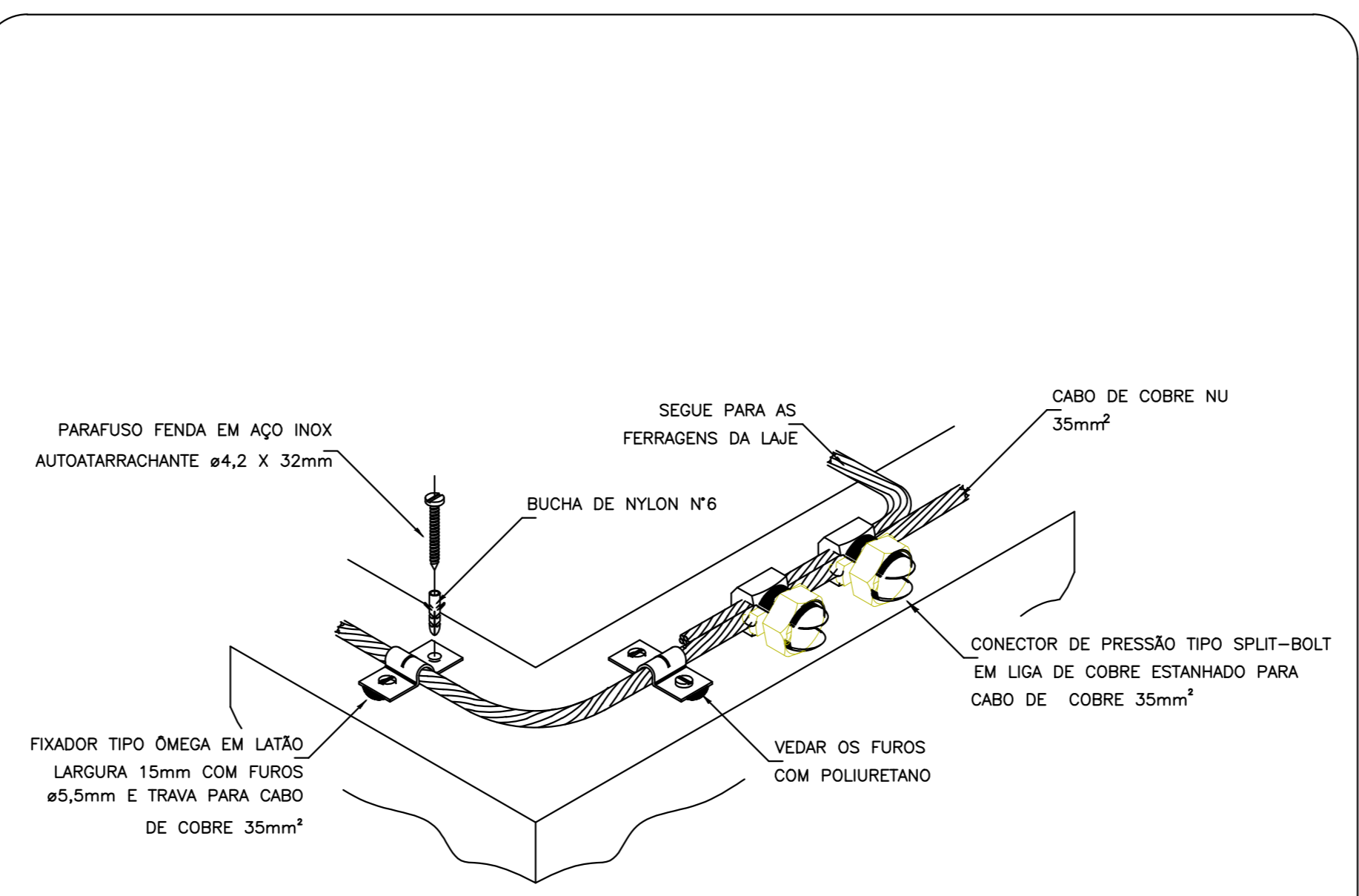
DETALHE DA FIXAÇÃO DO CABO E TERMINAL AÉREO NA ALVENARIA

DETALHE 8 SEM ESCALA



DETALHE DE DERIVAÇÃO DO CABO DE GAIOLA

DETALHE 9 SEM ESCALA



DETALHE DO TRAVAMENTO DE CABO PARA MUDANÇA DE DIREÇÃO

DETALHE 10 SEM ESCALA

PLANTA-CHAVE DE SITUAÇÃO	
AUTORIA DO PROJETO EXECUTIVO	REGISTRO
INNGRIDY CORREIA MACHADO	CREA/AL 021833253-0
ASSINATURA/CARIMBO	

R00	07/04/2026	EMISSÃO INICIAL	
REVISÃO	DATA	DESCRIÇÃO	

TÍTULO DO PROJETO
CENTRO DE ATENÇÃO PSICOSSOCIAL I

PROPRIETÁRIO
PREFEITURA DE CAJUEIRO
SECRETARIA DE SAÚDE
CNPJ
12.333.738/0001-50
ENDEREÇO
Secretaria Municipal de Saúde de Cajueiro/AL
Avenida Antônio de Miranda, 150, Centro
CEP 57. 770-000 - Cajueiro - AL



DISCIPLINA
SPDA
PRANCHA
03/03

TÍTULO DA PRANCHA
PROTEÇÃO CONTRA DESCARGAS ATMOSFÉRICAS

DESCRIÇÃO DA ETAPA
PROJETO EXECUTIVO

NOME PRANCHA - ARQUIVO	REVISÃO	UNIDADE	DATA	ESCALA
PE SPDA CAPS - 03.03	R0	METROS	07/04/2026	INDICADA

AUTORIA INTELLECTUAL
LUCAS CASTELO MOTA

REGISTRO
141054978-0