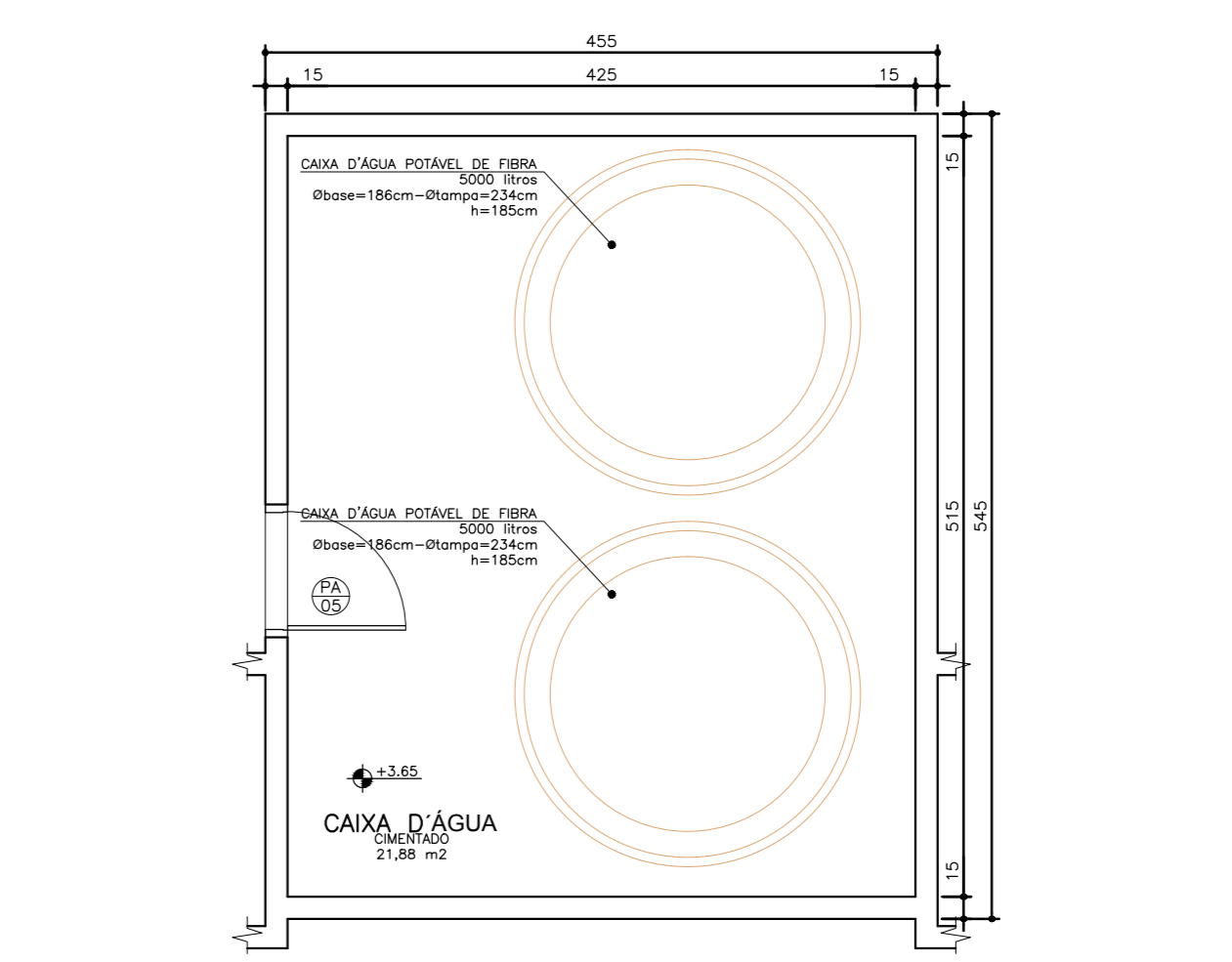
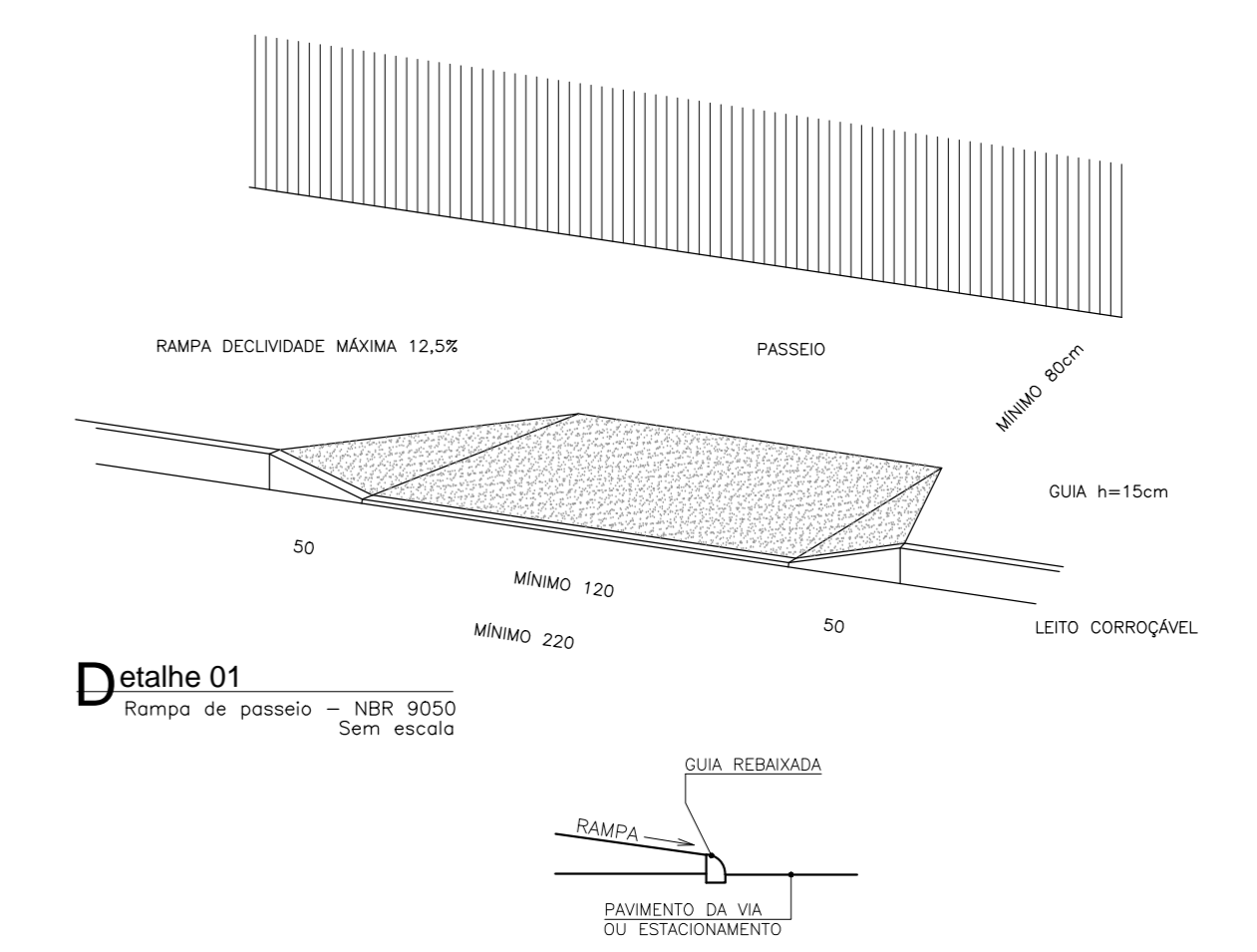


NOTA - Os ambientes sanit./WC e banheiro/ent./limp. deverão ter área de piso 2,40m para os ambientes WC, e dimensionados terem janelas voltadas para o exterior.
 - O muro-redeador deverá ser executado com grade Sanket ou Sinter, com MR REBATEDO A331.
 - A marquise receberá pintura acrílica cor cinza.



Planta Básica Cobertura
 Escala: 1:50

Obs.:
 Medidas em centímetros. Dúvidas e sugestões pelo email: plantas@ufpa.br
 Conferir medidas no local.

Assunto: PROJETO BÁSICO DE ARQUITETURA PLANTA COBERTURA/IMPLANTAÇÃO
Código: 410 BA LBS 1-1
Prévia: 01-04

Objeto: UNIDADE BÁSICA DE SAÚDE-ORTE I

Proprietário: Ministério da Saúde

Situação: sem escala

Área:

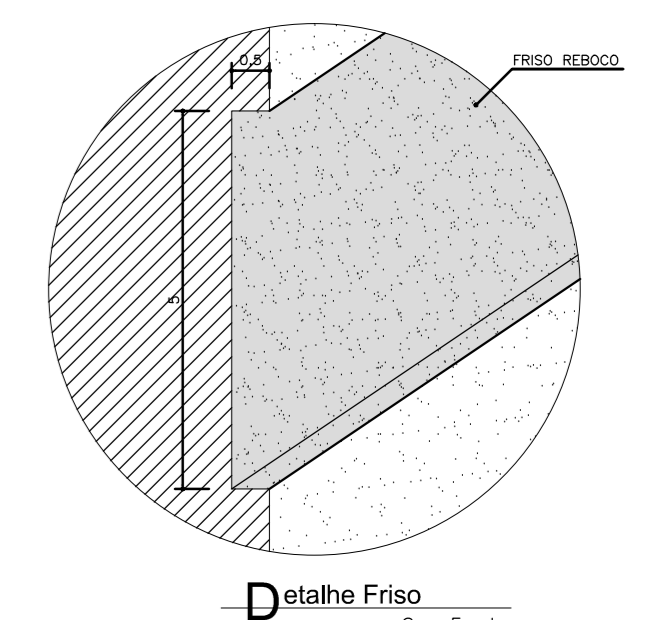
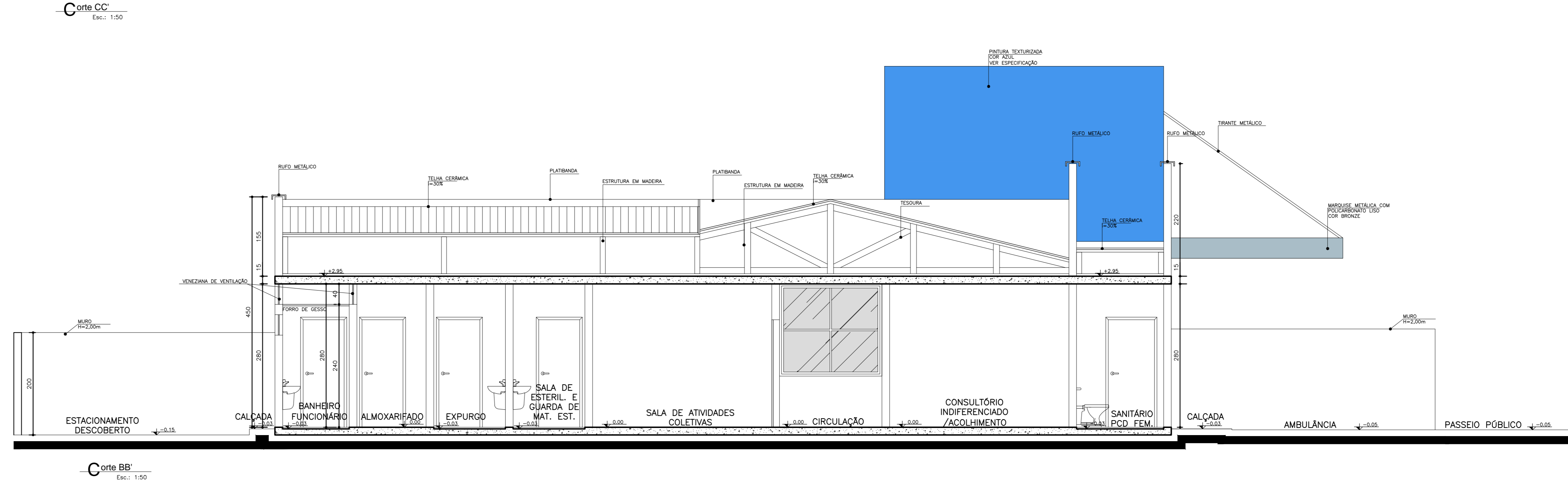
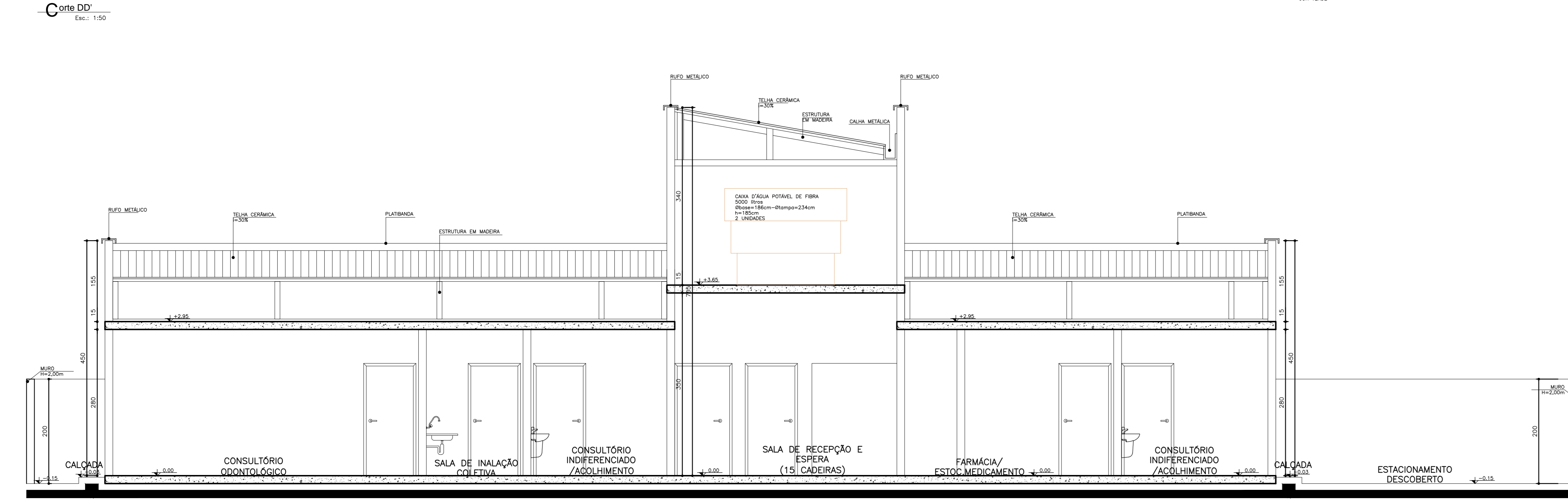
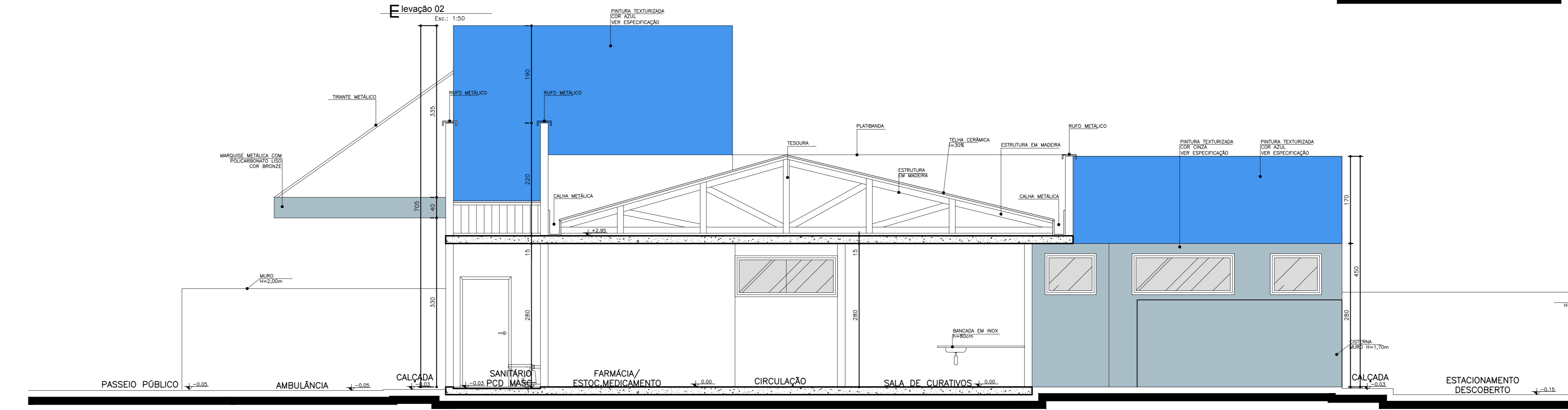
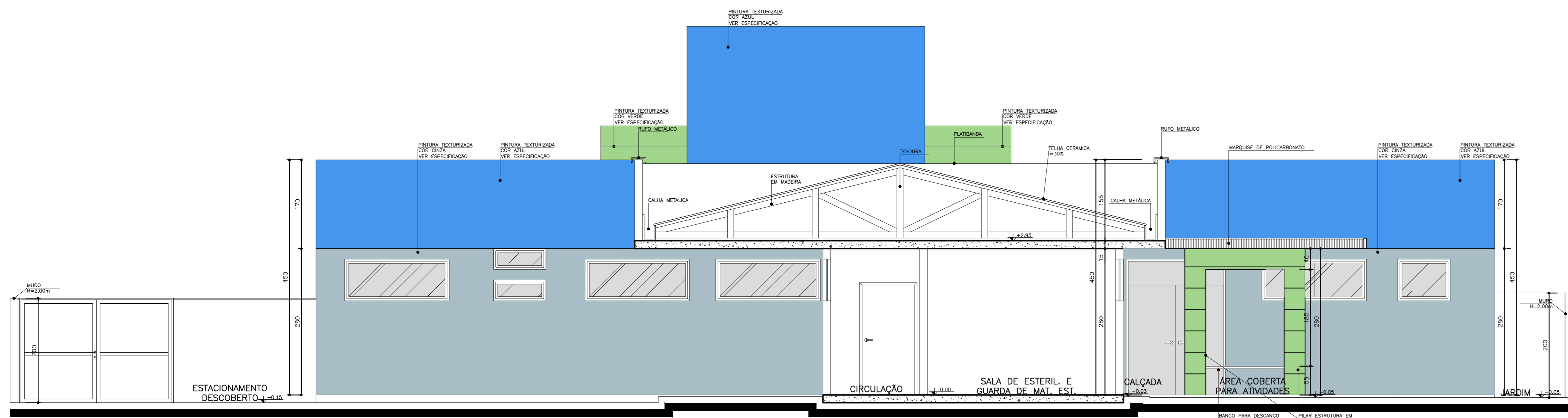
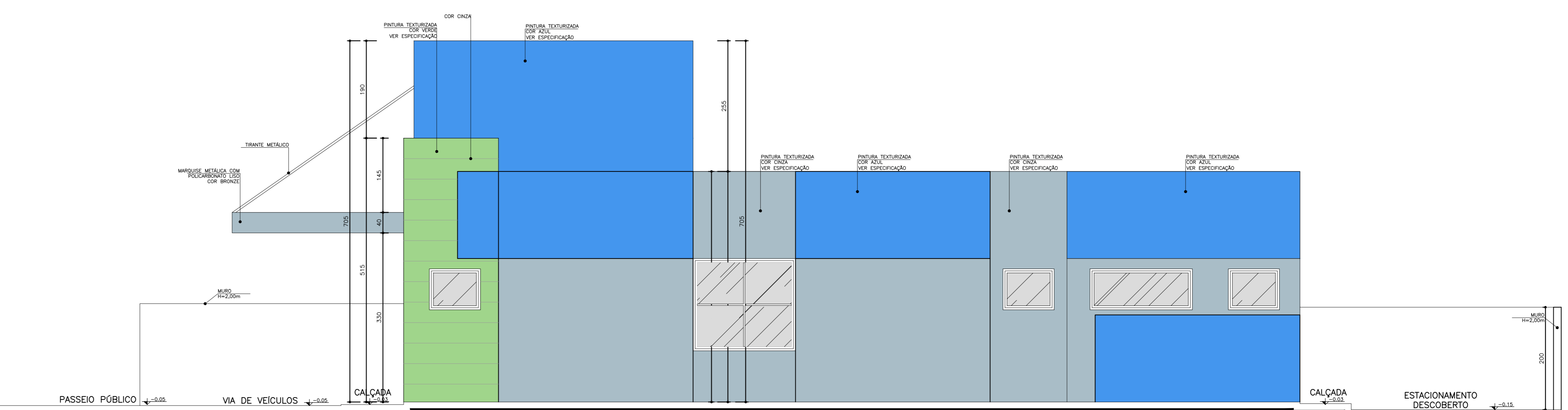
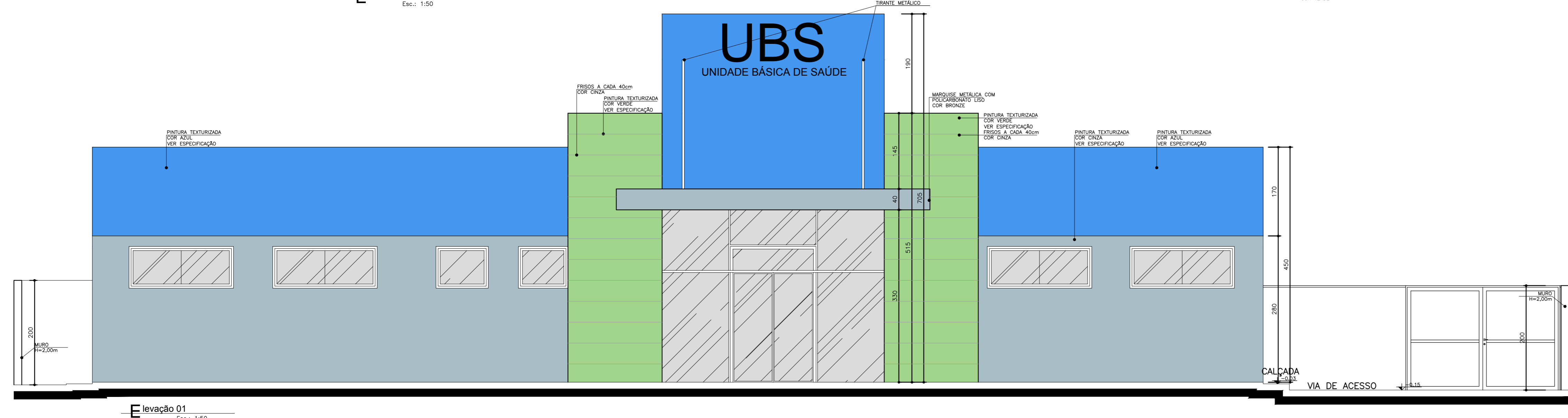
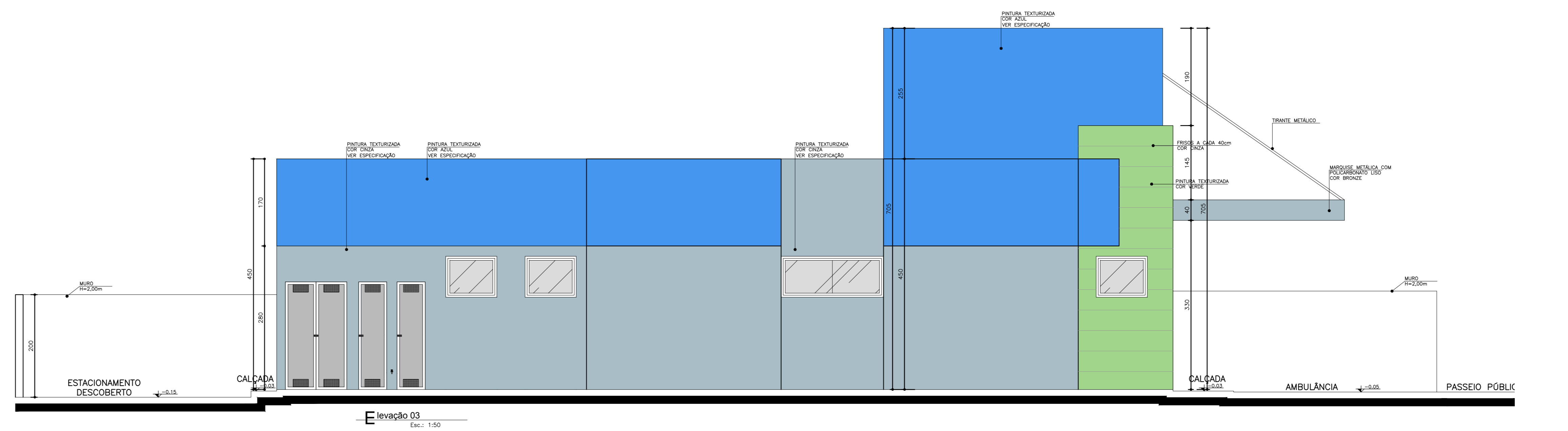
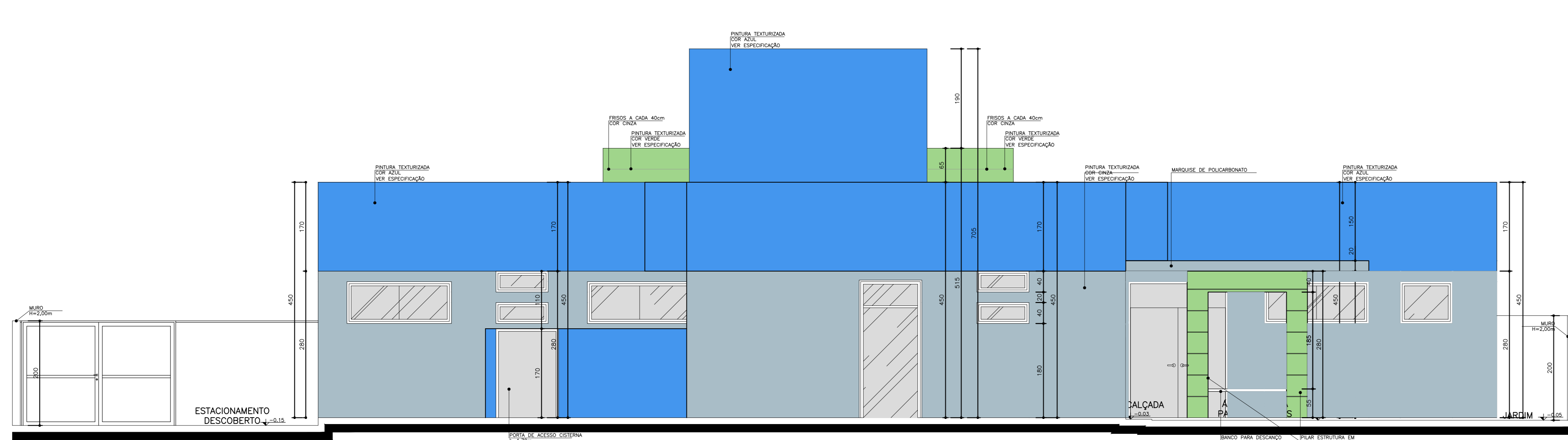
Quantidade de Área (m ²):	
ESTRUTURA PERMANENTE	281,27 m ²
MARQUISES	20,36 m ²
TOTAL A CONSTRUIR	302,63 m ²
CAIXA D'ÁGUA	21,88 m ²

Profissionais Associados: E: [nome], D: [nome], R: [nome]

Prévia:



PROFISSIONAIS ASSOCIADOS



Especificação de Cores de Fachada

- Cor cinza: Fritada, texturizada, cor cinza.
- Cor azul: Fritada, texturizada, cor azul.
- Cor verde: Fritada, texturizada, cor verde.

NOTA: - Os materiais devem ser aprovados pelo órgão competente para uso em edificações de interesse público.
 - O valor de cada produto deve ser informado no orçamento.
 - A medida deverá ser informada em metros lineares ou metros quadrados, conforme o caso.

Obs.: Medidas em centímetros. Dúvidas e sugestões pelo e-mail: projeto@carloseduardo.com.br
 ou pelo telefone: (11) 5082-1111

Projeto: PROJETO BÁSICO DE ARQUITETURA - CORTES E ELEVAÇÕES

Unidade: UNIDADE BÁSICA DE SAÚDE - PORTE I

Projeto de Arquitetura: CARLOS EDUARDO PEREIRA MARCHESI / CARLOS EDUARDO PEREIRA MARCHESI / CARLOS EDUARDO PEREIRA MARCHESI

Projeto de Engenharia: CARLOS EDUARDO PEREIRA MARCHESI / CARLOS EDUARDO PEREIRA MARCHESI / CARLOS EDUARDO PEREIRA MARCHESI

Projeto de Planejamento: CARLOS EDUARDO PEREIRA MARCHESI / CARLOS EDUARDO PEREIRA MARCHESI / CARLOS EDUARDO PEREIRA MARCHESI

Projeto de Instalação: CARLOS EDUARDO PEREIRA MARCHESI / CARLOS EDUARDO PEREIRA MARCHESI / CARLOS EDUARDO PEREIRA MARCHESI

Projeto de Manutenção: CARLOS EDUARDO PEREIRA MARCHESI / CARLOS EDUARDO PEREIRA MARCHESI / CARLOS EDUARDO PEREIRA MARCHESI

Projeto de Segurança: CARLOS EDUARDO PEREIRA MARCHESI / CARLOS EDUARDO PEREIRA MARCHESI / CARLOS EDUARDO PEREIRA MARCHESI

Projeto de Saneamento: CARLOS EDUARDO PEREIRA MARCHESI / CARLOS EDUARDO PEREIRA MARCHESI / CARLOS EDUARDO PEREIRA MARCHESI

Projeto de Urbanização: CARLOS EDUARDO PEREIRA MARCHESI / CARLOS EDUARDO PEREIRA MARCHESI / CARLOS EDUARDO PEREIRA MARCHESI

Projeto de Paisagismo: CARLOS EDUARDO PEREIRA MARCHESI / CARLOS EDUARDO PEREIRA MARCHESI / CARLOS EDUARDO PEREIRA MARCHESI

Projeto de Iluminação: CARLOS EDUARDO PEREIRA MARCHESI / CARLOS EDUARDO PEREIRA MARCHESI / CARLOS EDUARDO PEREIRA MARCHESI

Projeto de Acústica: CARLOS EDUARDO PEREIRA MARCHESI / CARLOS EDUARDO PEREIRA MARCHESI / CARLOS EDUARDO PEREIRA MARCHESI

Projeto de Ventilação: CARLOS EDUARDO PEREIRA MARCHESI / CARLOS EDUARDO PEREIRA MARCHESI / CARLOS EDUARDO PEREIRA MARCHESI

Projeto de Climatização: CARLOS EDUARDO PEREIRA MARCHESI / CARLOS EDUARDO PEREIRA MARCHESI / CARLOS EDUARDO PEREIRA MARCHESI

Projeto de Elevadores: CARLOS EDUARDO PEREIRA MARCHESI / CARLOS EDUARDO PEREIRA MARCHESI / CARLOS EDUARDO PEREIRA MARCHESI

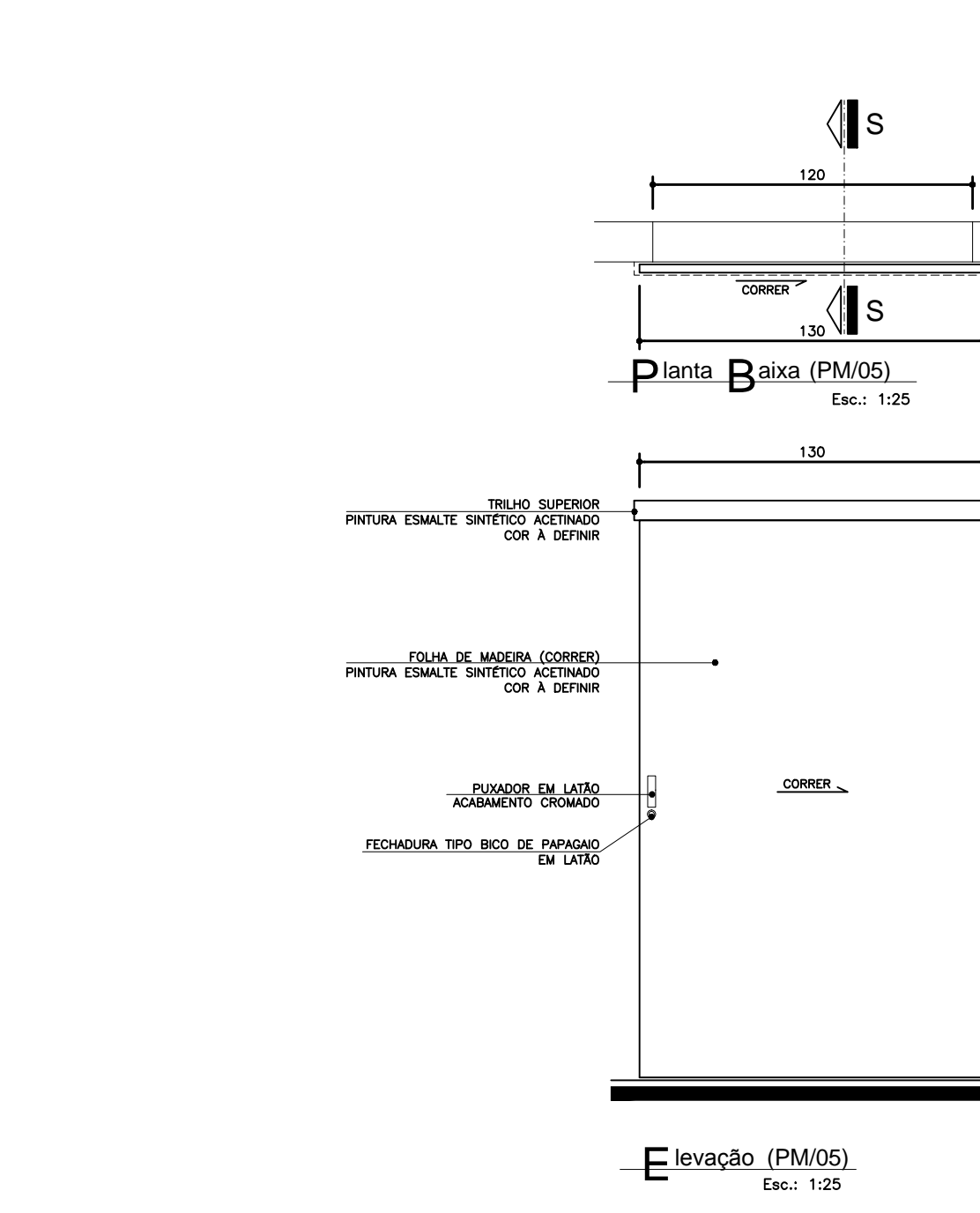
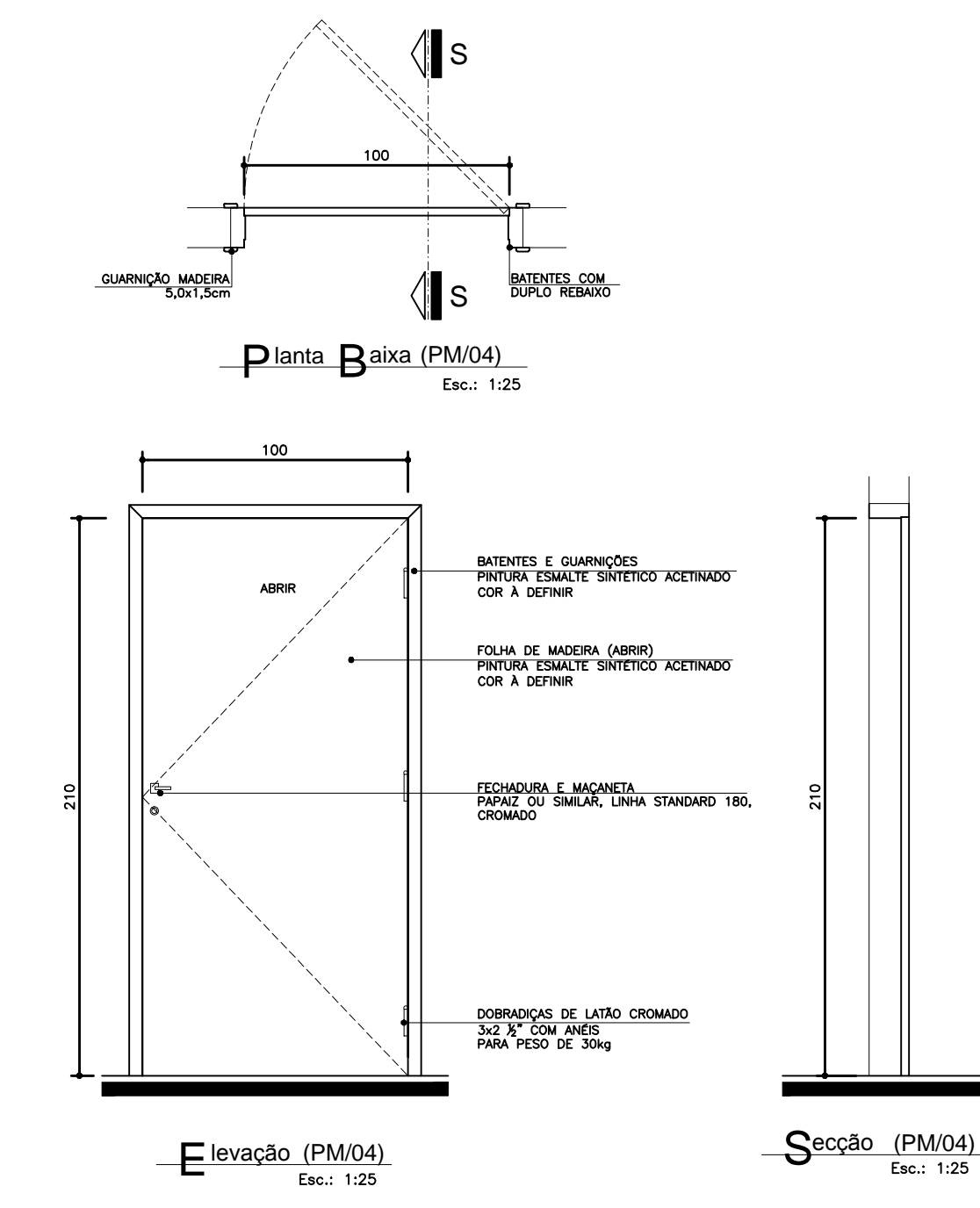
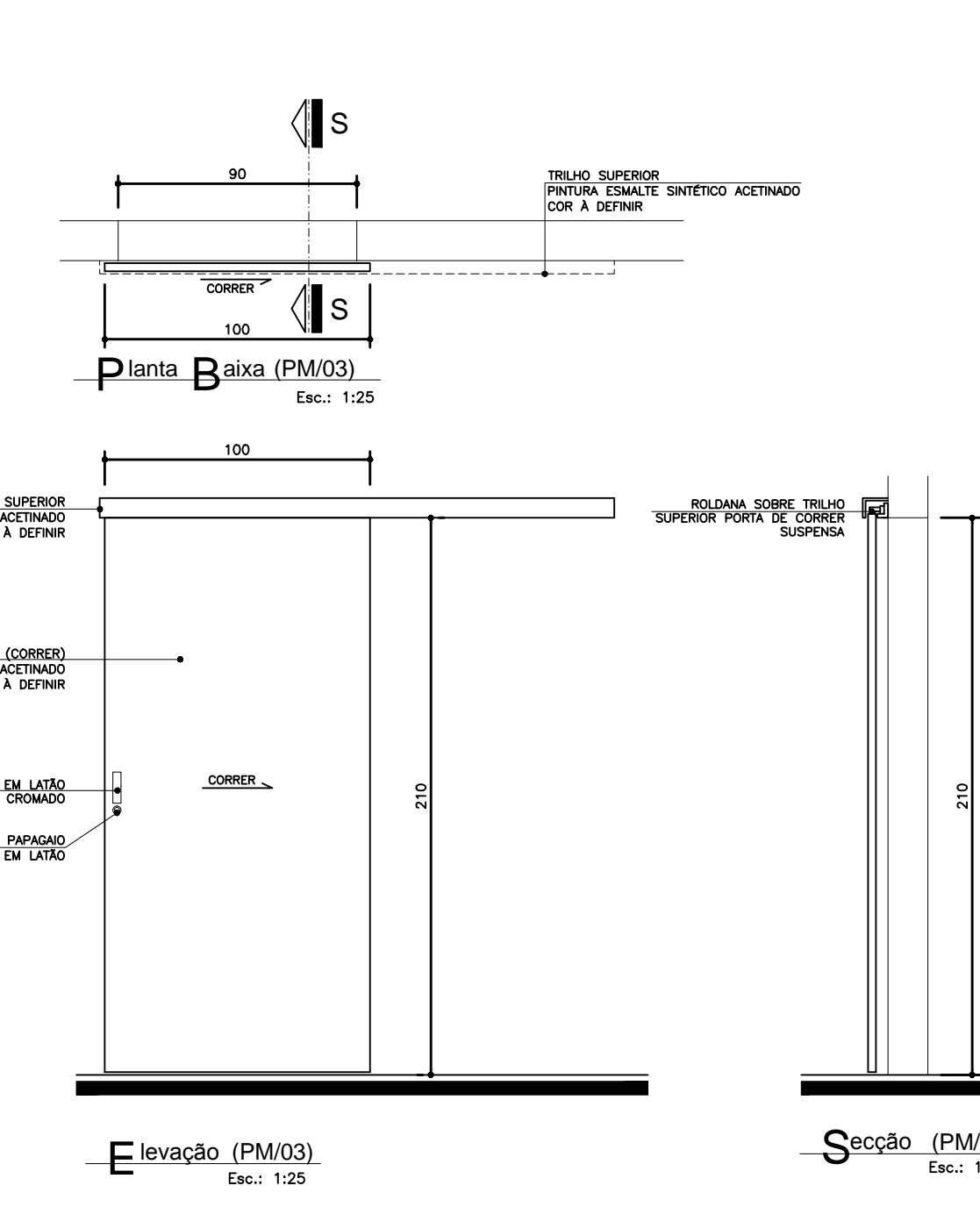
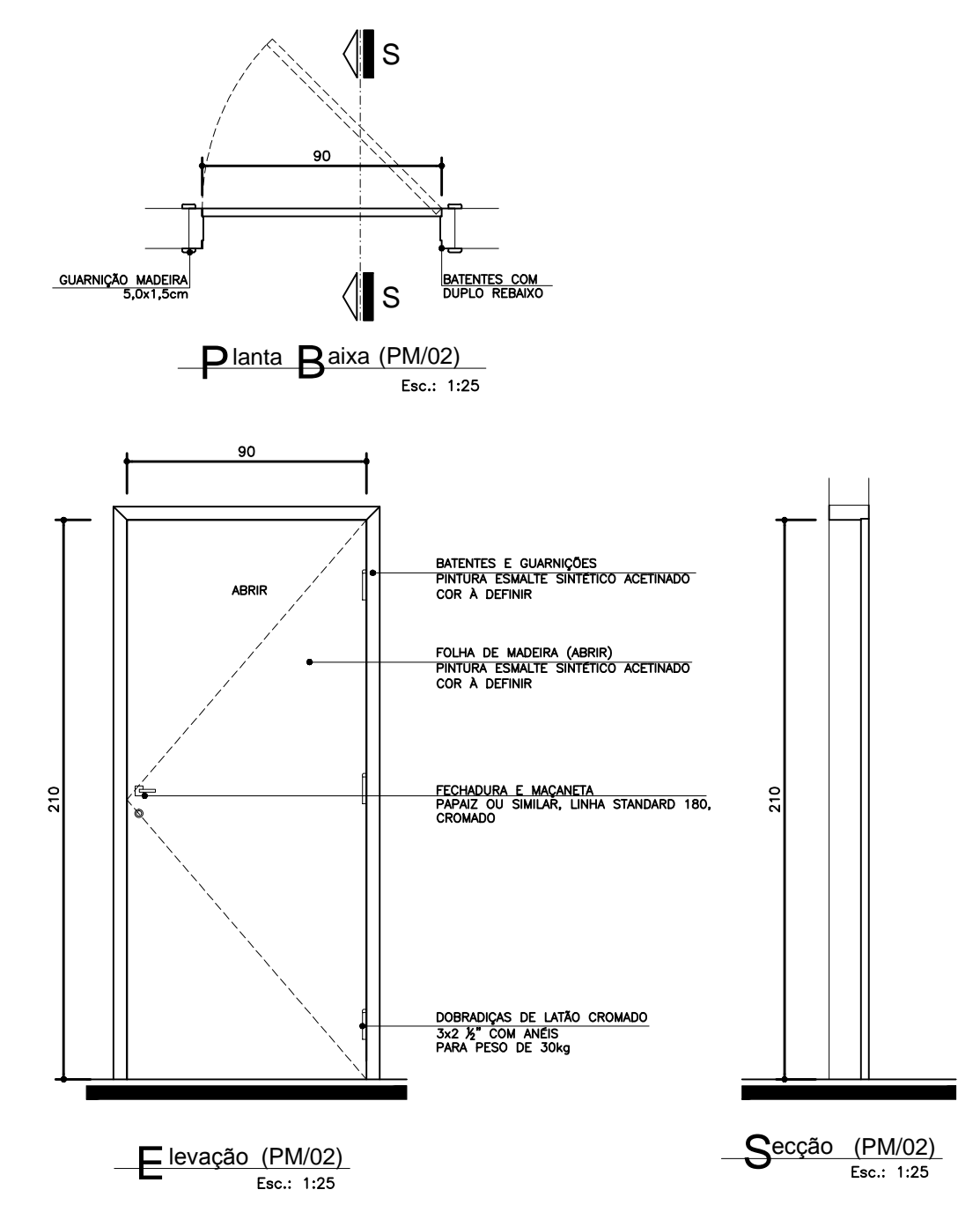
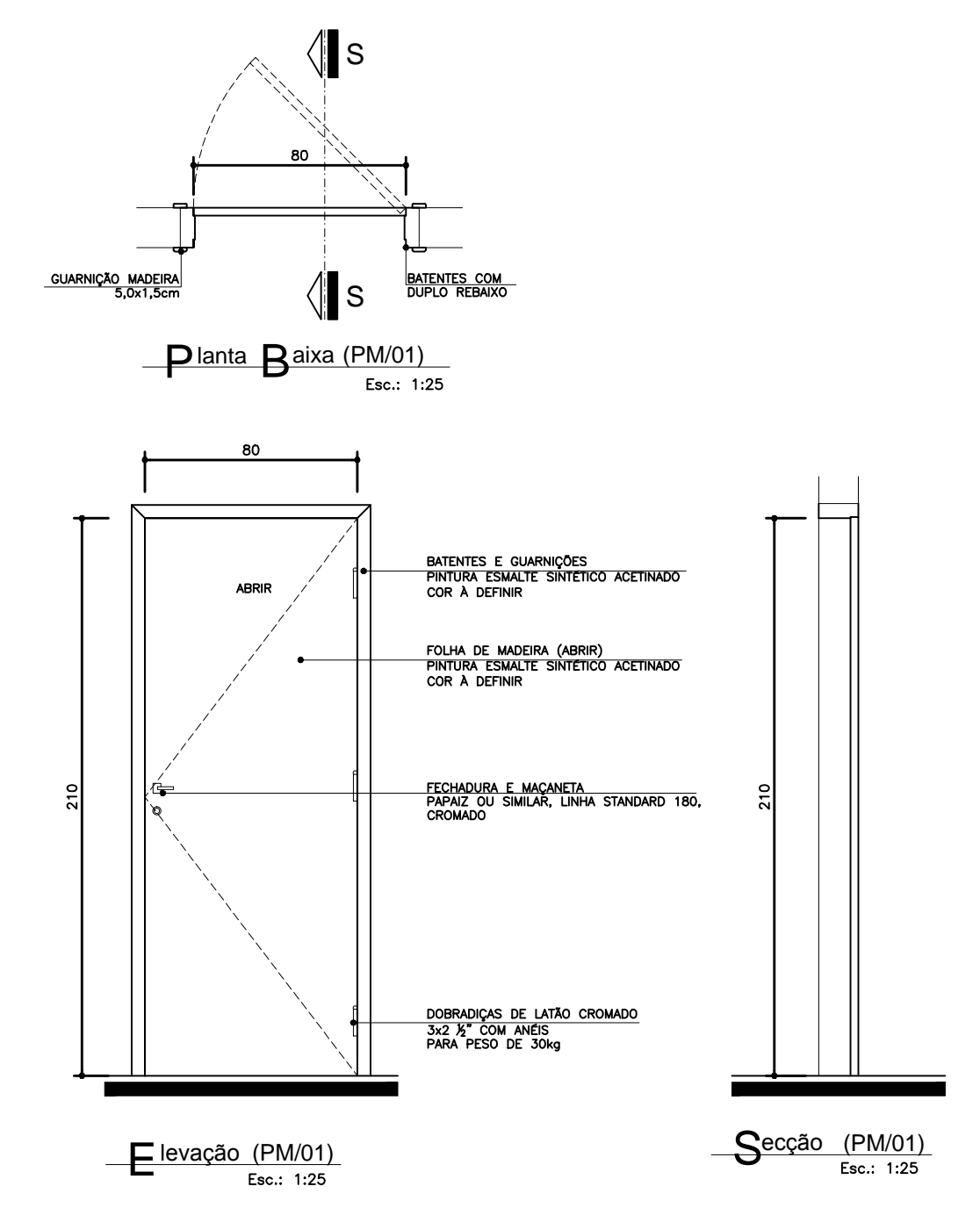
Projeto de Escadas: CARLOS EDUARDO PEREIRA MARCHESI / CARLOS EDUARDO PEREIRA MARCHESI / CARLOS EDUARDO PEREIRA MARCHESI

Projeto de Sinalização: CARLOS EDUARDO PEREIRA MARCHESI / CARLOS EDUARDO PEREIRA MARCHESI / CARLOS EDUARDO PEREIRA MARCHESI

Projeto de Segurança: CARLOS EDUARDO PEREIRA MARCHESI / CARLOS EDUARDO PEREIRA MARCHESI / CARLOS EDUARDO PEREIRA MARCHESI

Projeto de Saneamento: CARLOS EDUARDO PEREIRA MARCHESI / CARLOS EDUARDO PEREIRA MARCHESI / CARLOS EDUARDO PEREIRA MARCHESI

Projeto de Urbanização: CARLOS EDUARDO PEREIRA MARCHESI / CARLOS EDUARDO PEREIRA MARCHESI / CARLOS EDUARDO PEREIRA MARCHESI



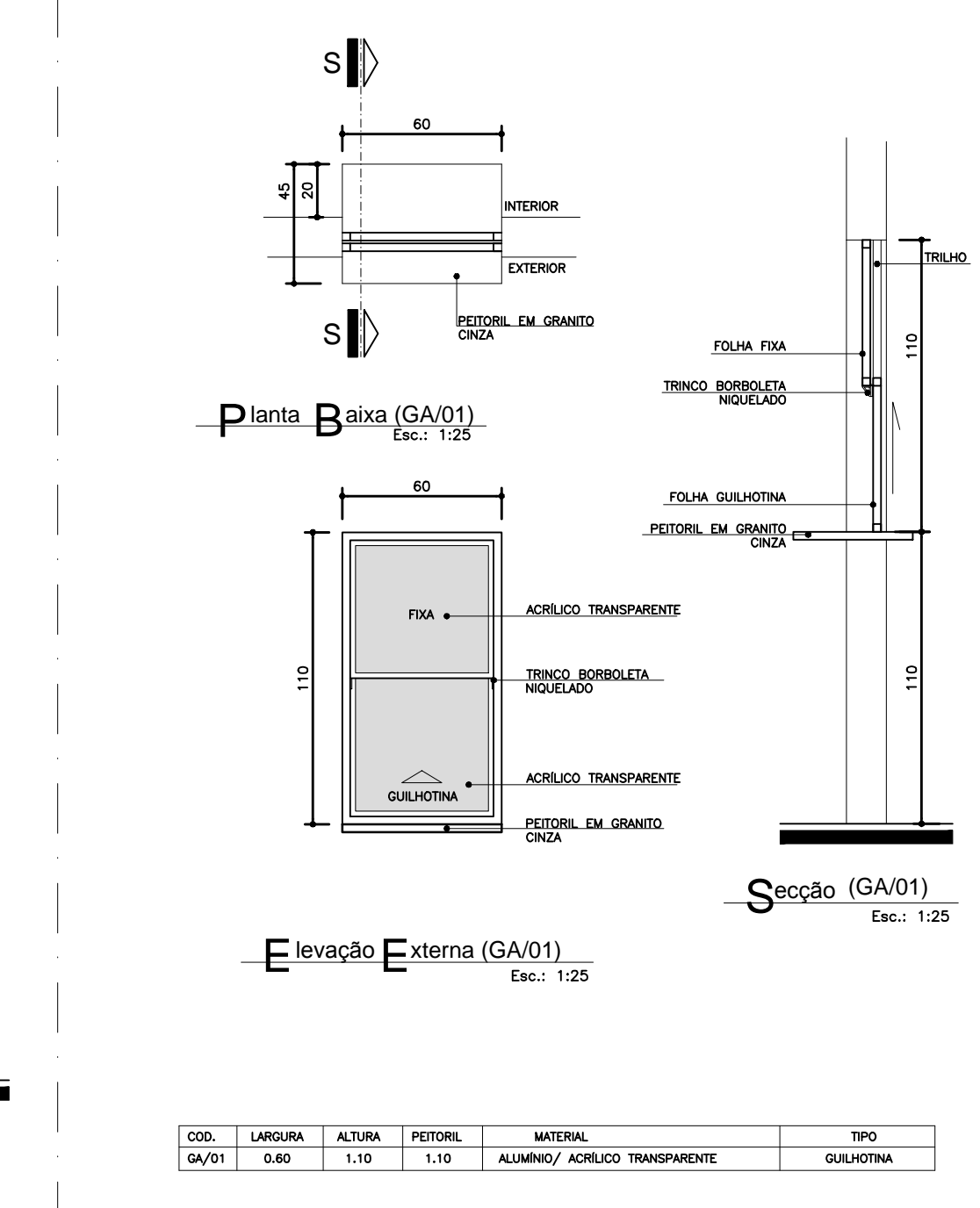
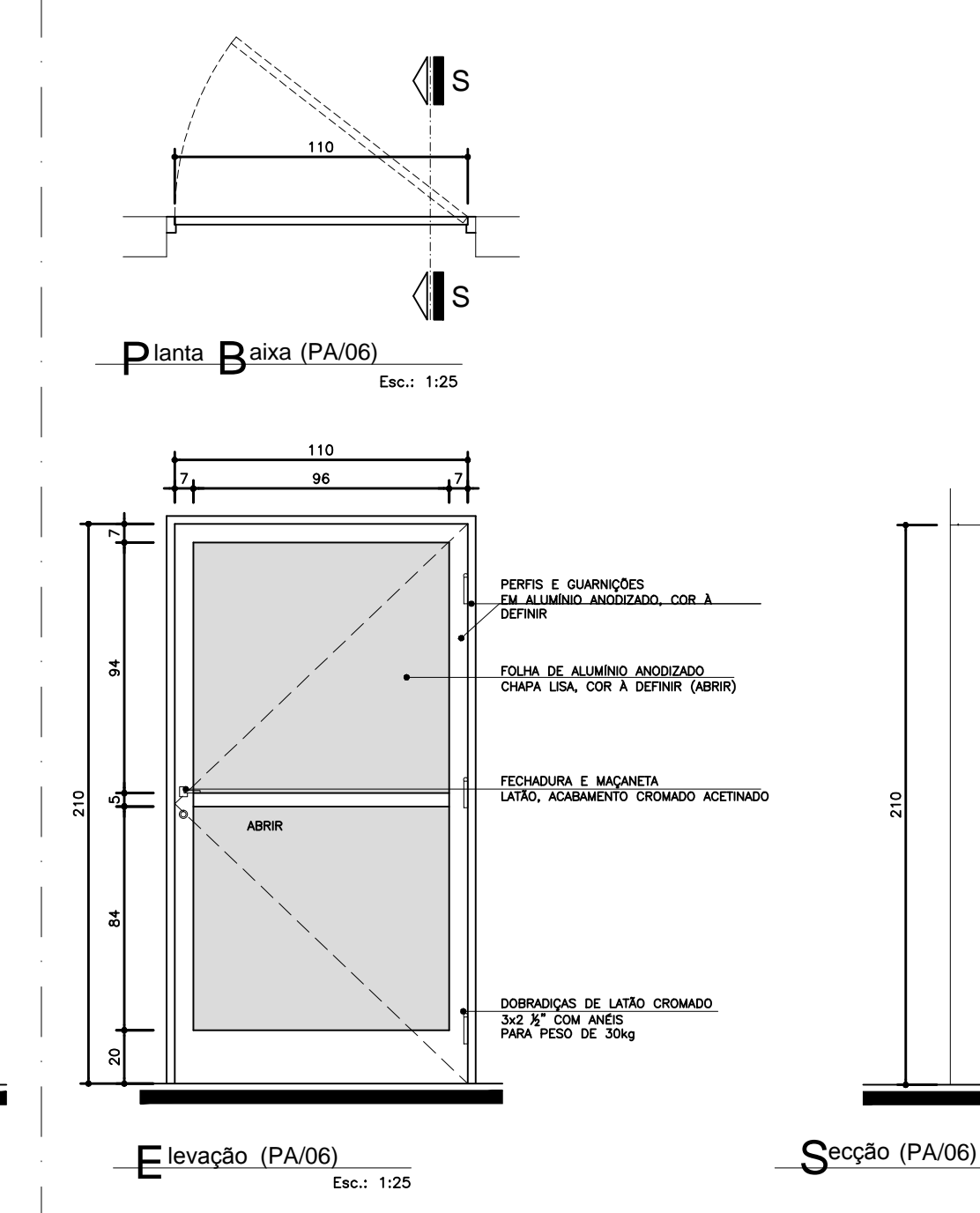
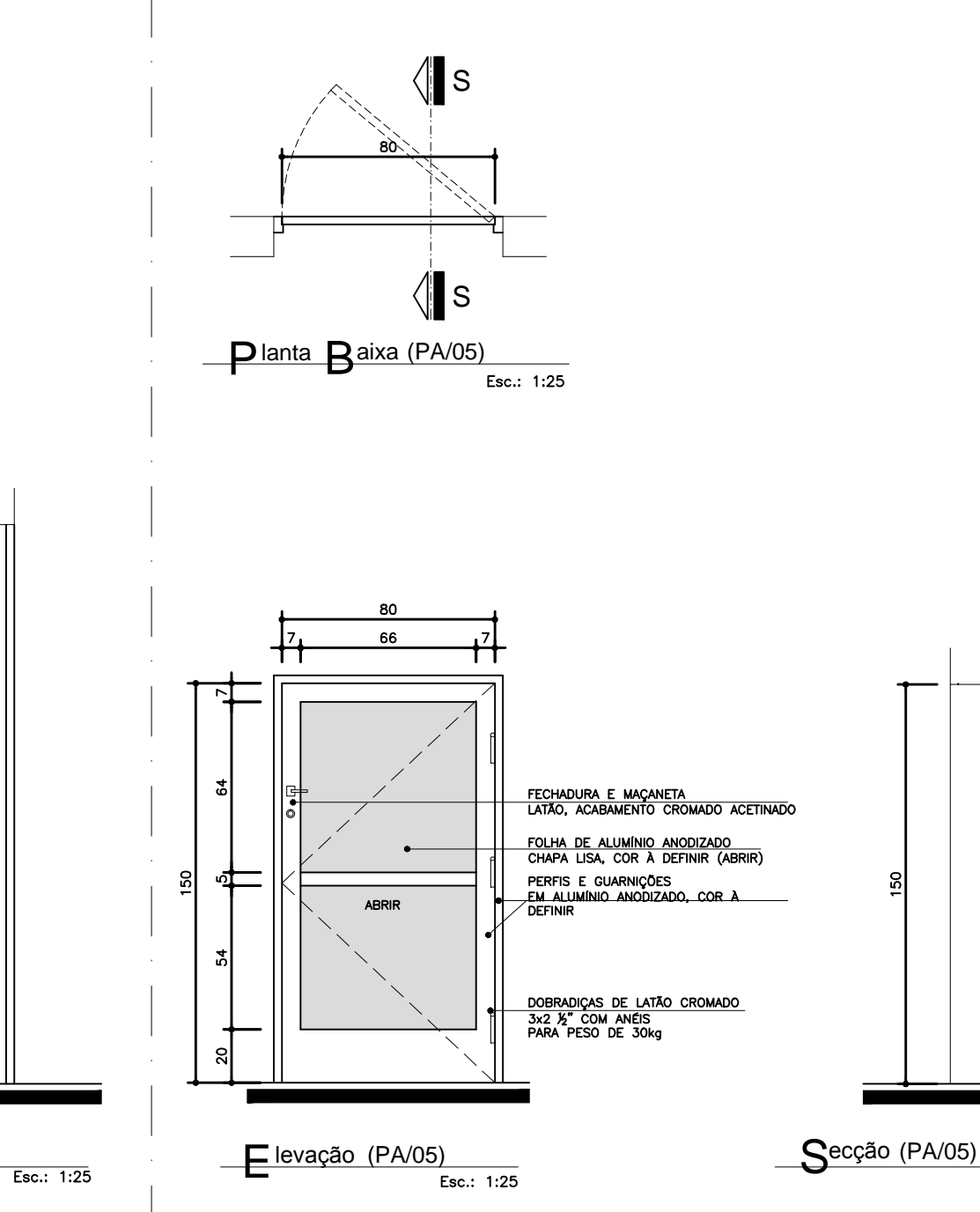
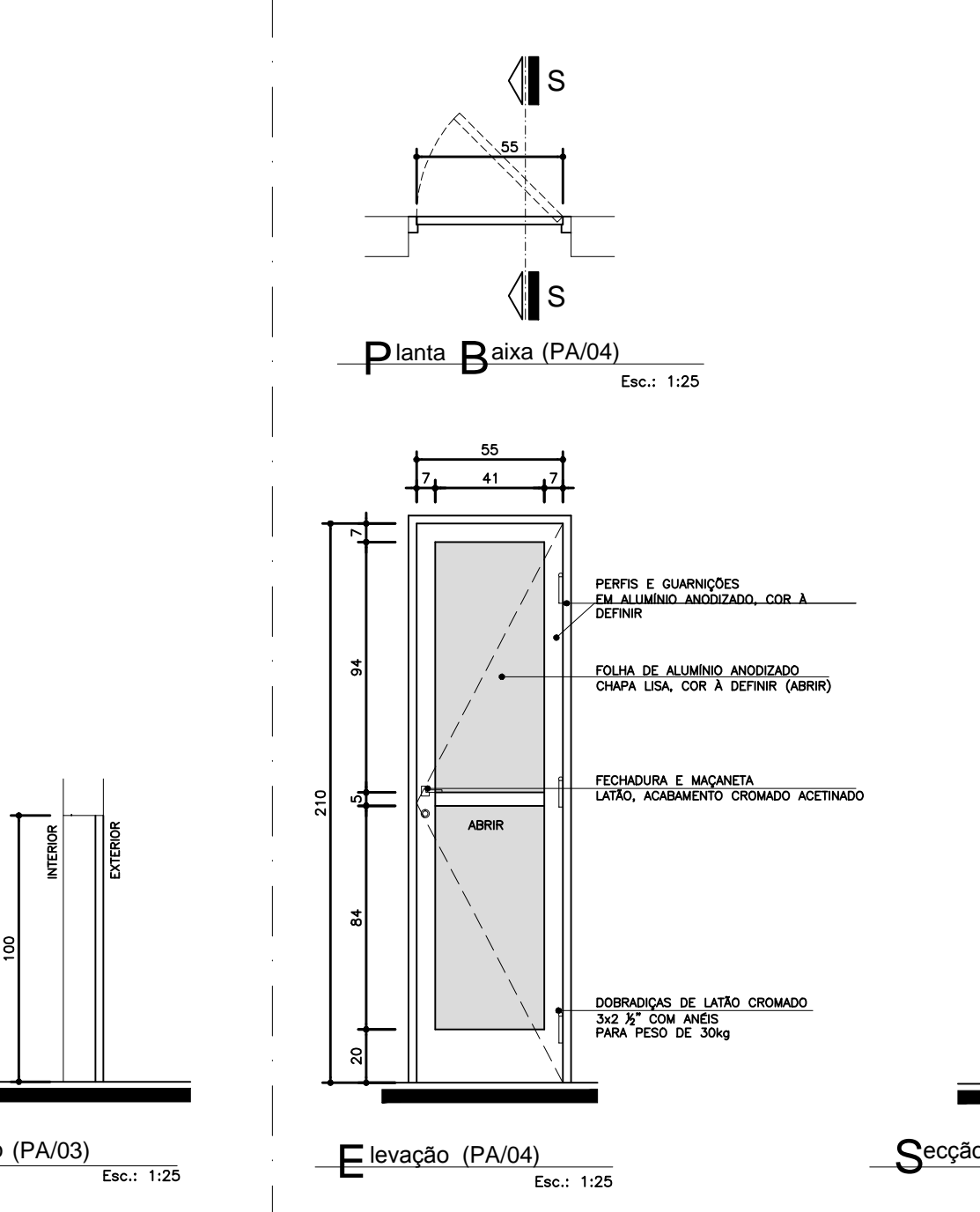
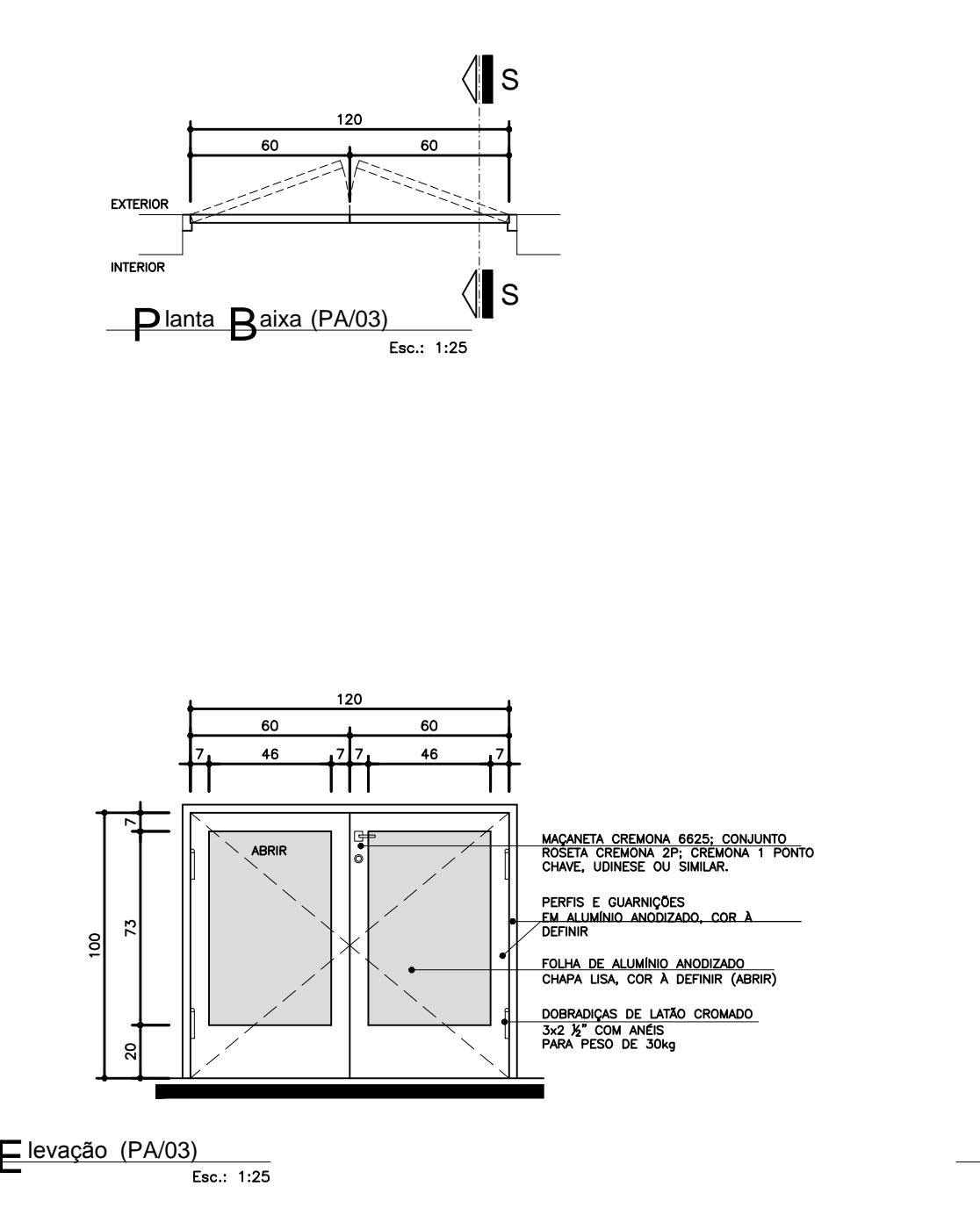
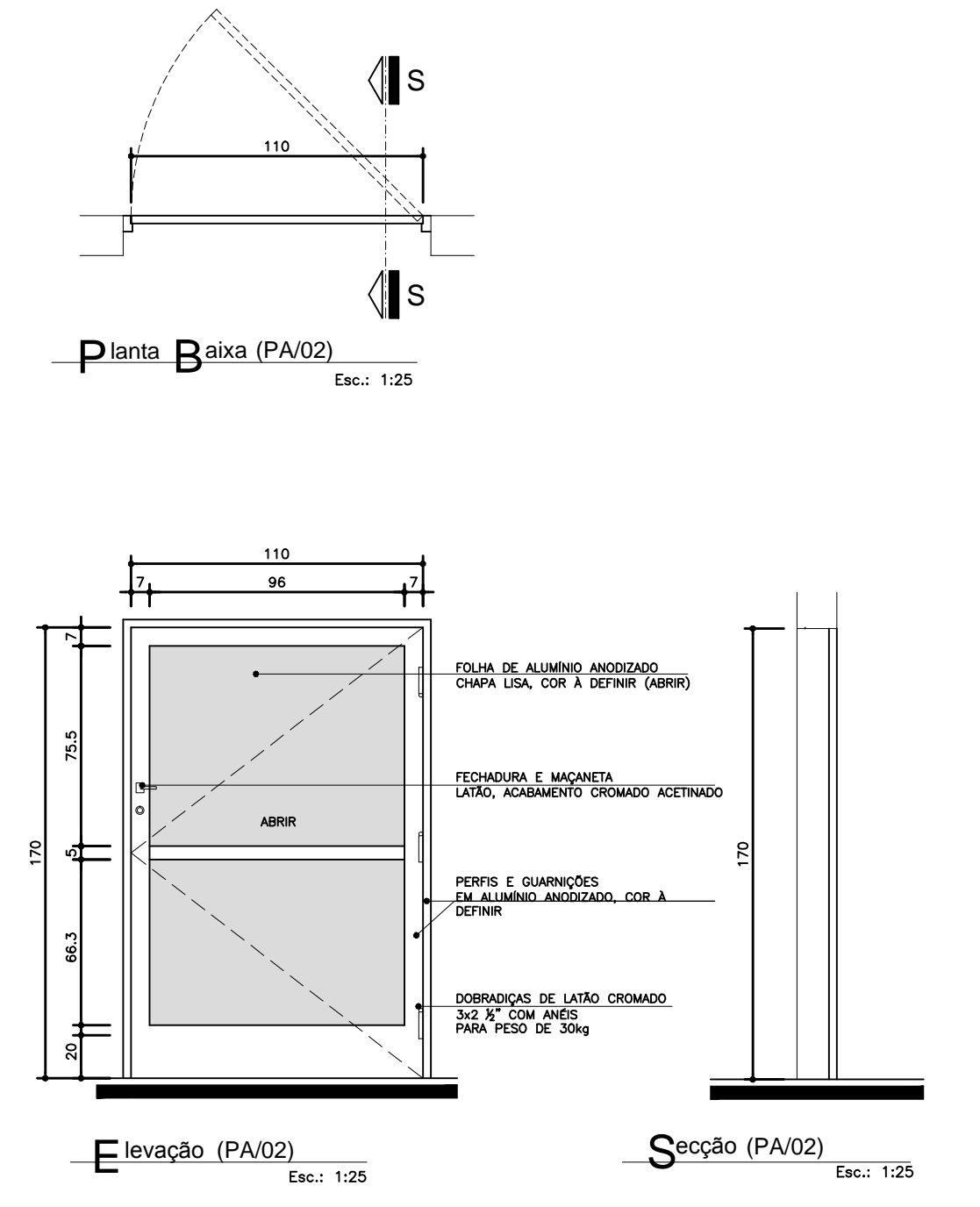
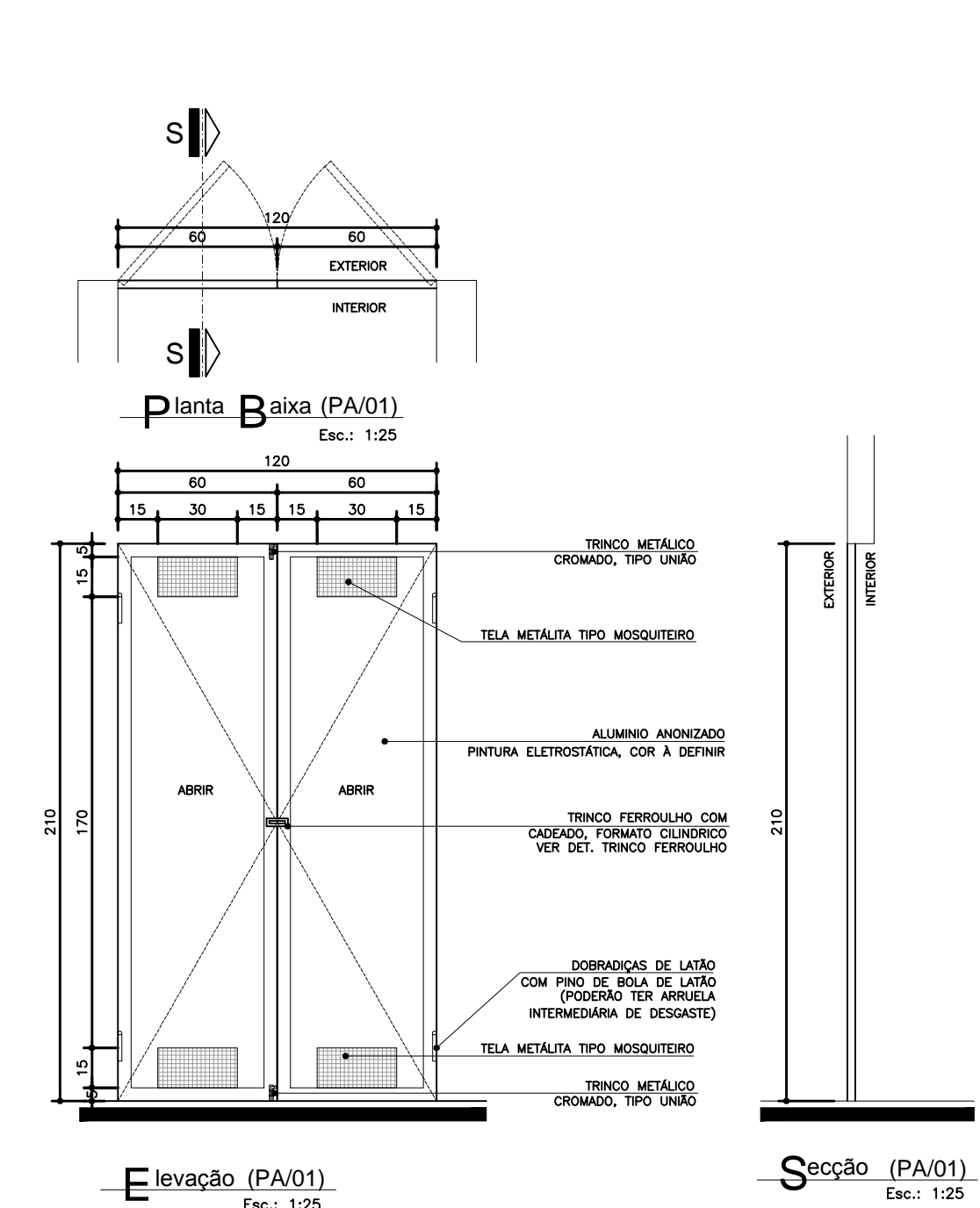
COZ.	LARGURA	ALTURA	POTENC.	MATERIAL	TPO
PAV01	5,00	2,10	---	MOZUM - PAINEL EMBALE SINTÉTICO ACETINADO COM A DENTAR	ABR 1 FOLHA

COZ.	LARGURA	ALTURA	POTENC.	MATERIAL	TPO
PAV02	5,00	2,10	---	MOZUM - PAINEL EMBALE SINTÉTICO ACETINADO COM A DENTAR	ABR 1 FOLHA

COZ.	LARGURA	ALTURA	POTENC.	MATERIAL	TPO
PAV03	5,00	2,10	---	MOZUM - PAINEL EMBALE SINTÉTICO ACETINADO COM A DENTAR	ABR 1 FOLHA

COZ.	LARGURA	ALTURA	POTENC.	MATERIAL	TPO
PAV04	5,00	2,10	---	MOZUM - PAINEL EMBALE SINTÉTICO ACETINADO COM A DENTAR	ABR 1 FOLHA

COZ.	LARGURA	ALTURA	POTENC.	MATERIAL	TPO
PAV05	5,00	2,10	---	MOZUM - PAINEL EMBALE SINTÉTICO ACETINADO COM A DENTAR	ABR 1 FOLHA



COZ.	LARGURA	ALTURA	POTENC.	MATERIAL	TPO
PAV01	1,00	0,40	1,10	ALUMINIO ANODADO / TELA METALICA TPO MESH/STAINLESS	ABR 2 FOLHAS

COZ.	LARGURA	ALTURA	POTENC.	MATERIAL	TPO
PAV02	1,10	1,10	---	ALUMINIO ANODADO COM A DENTAR	ABR 1 FOLHA

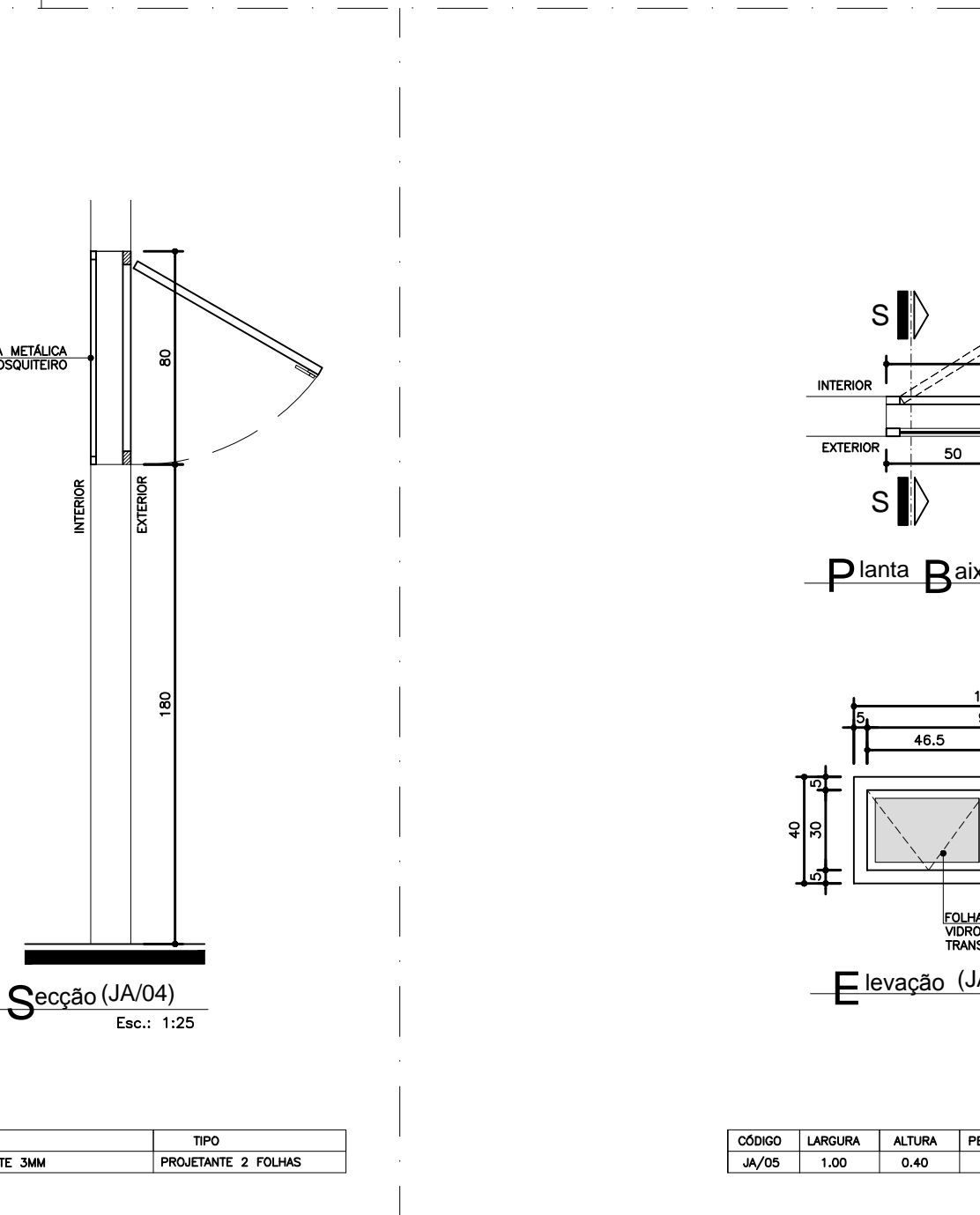
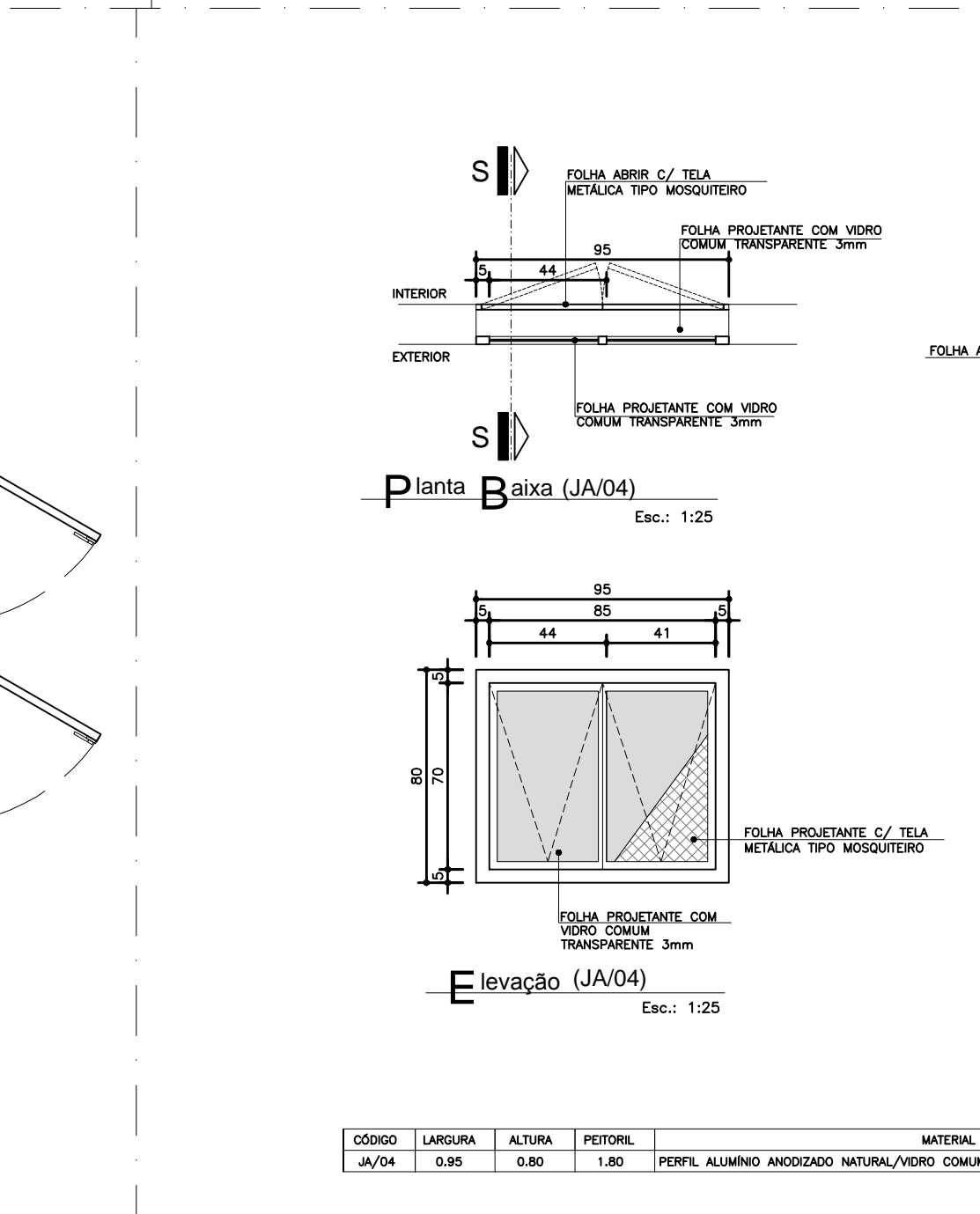
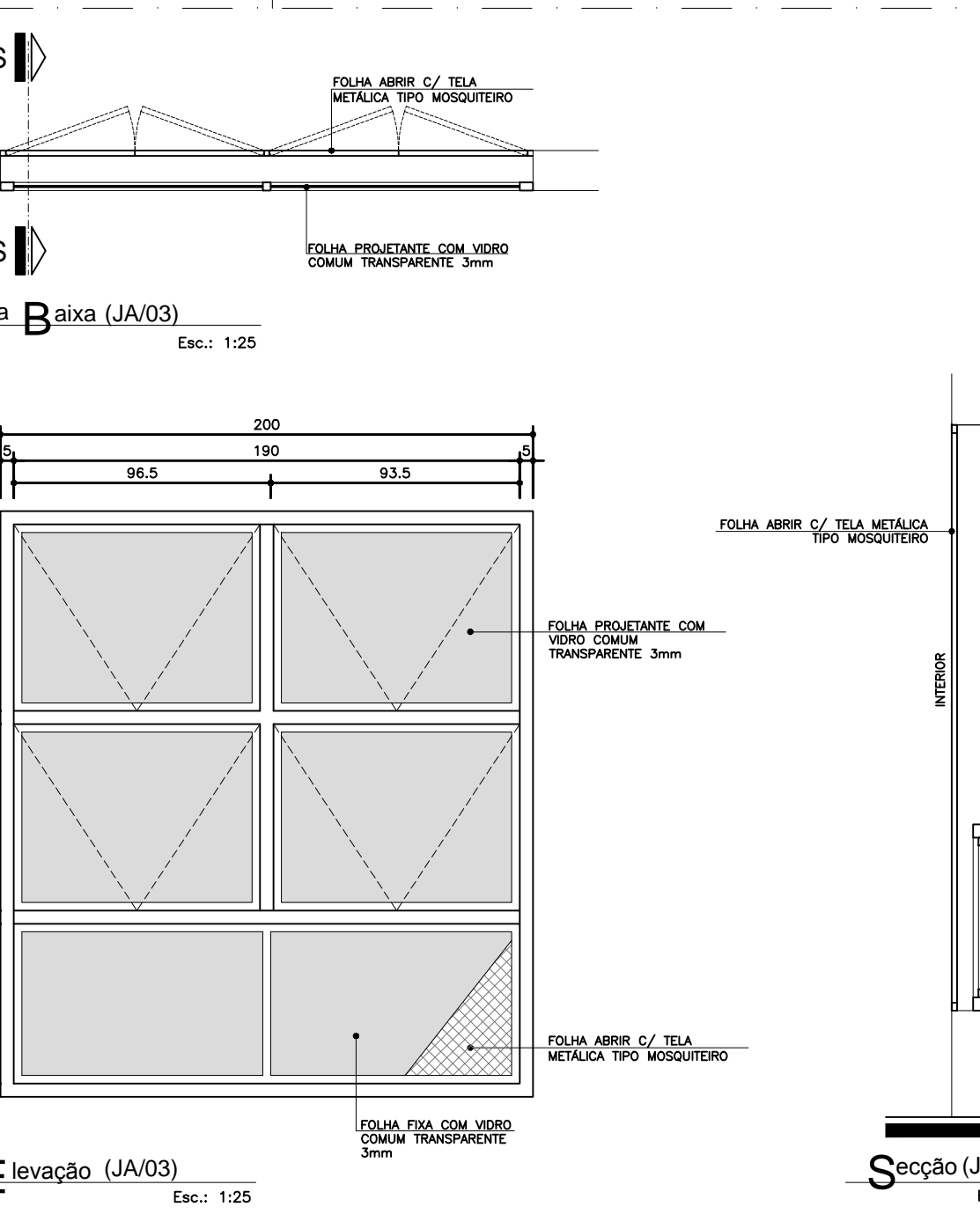
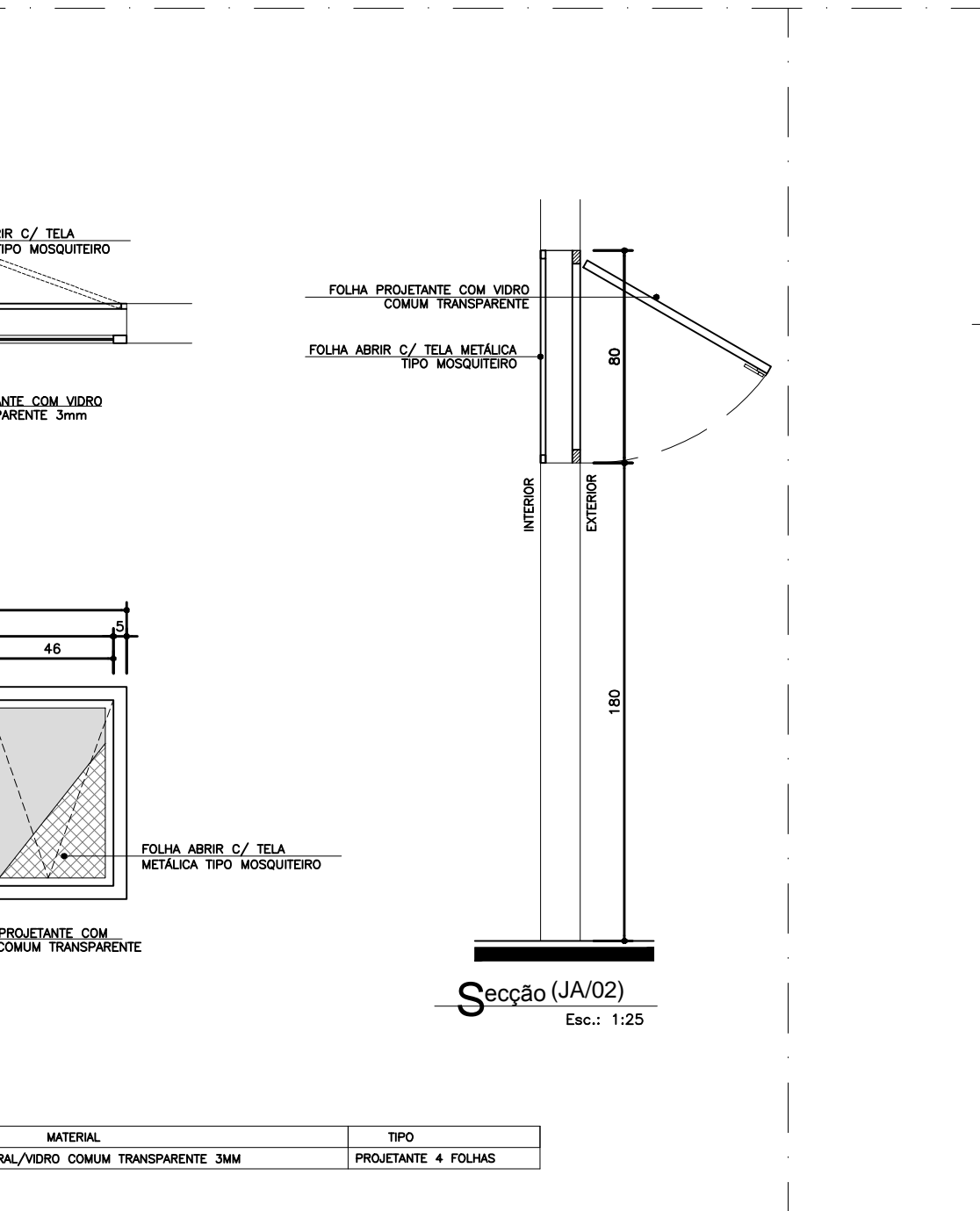
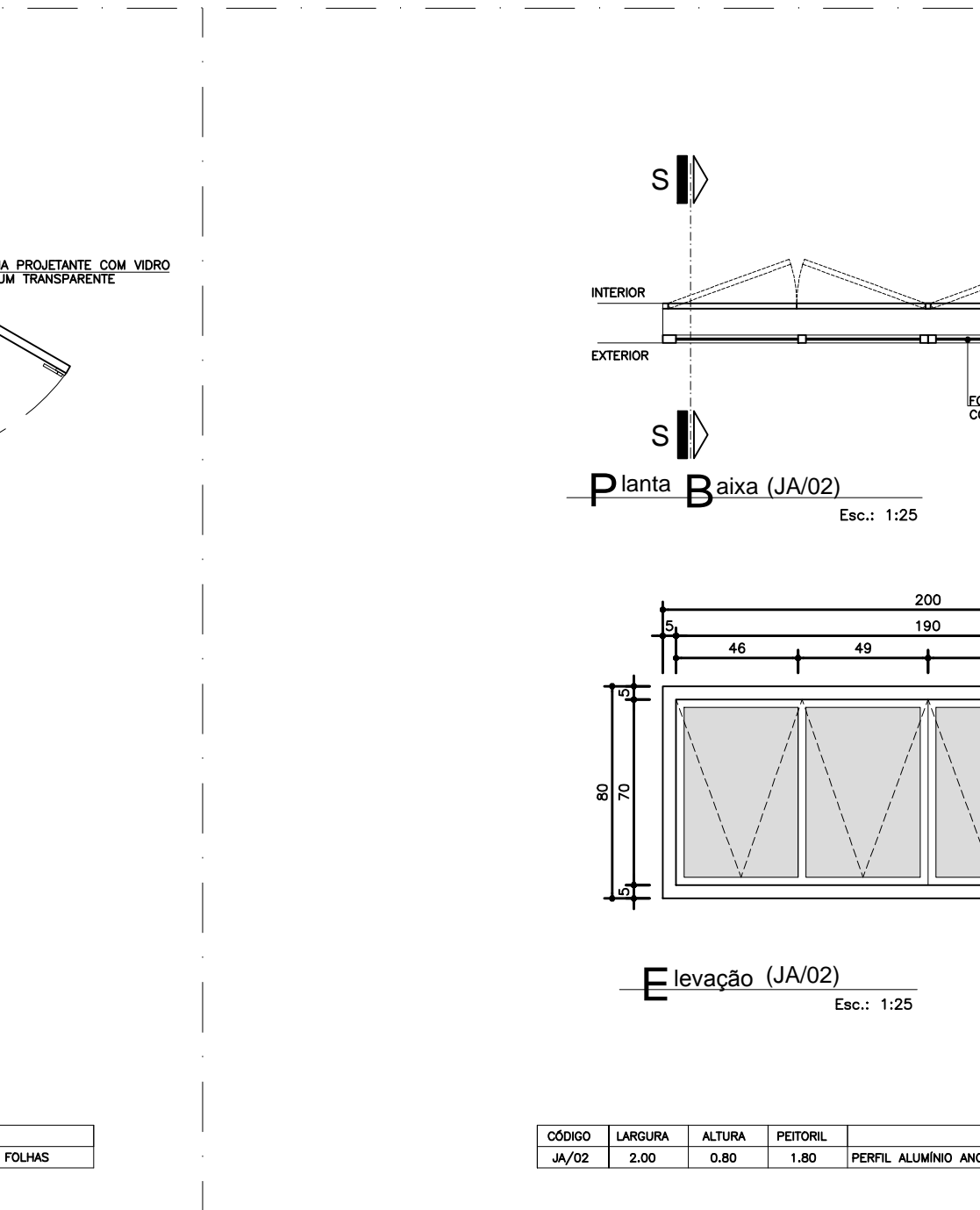
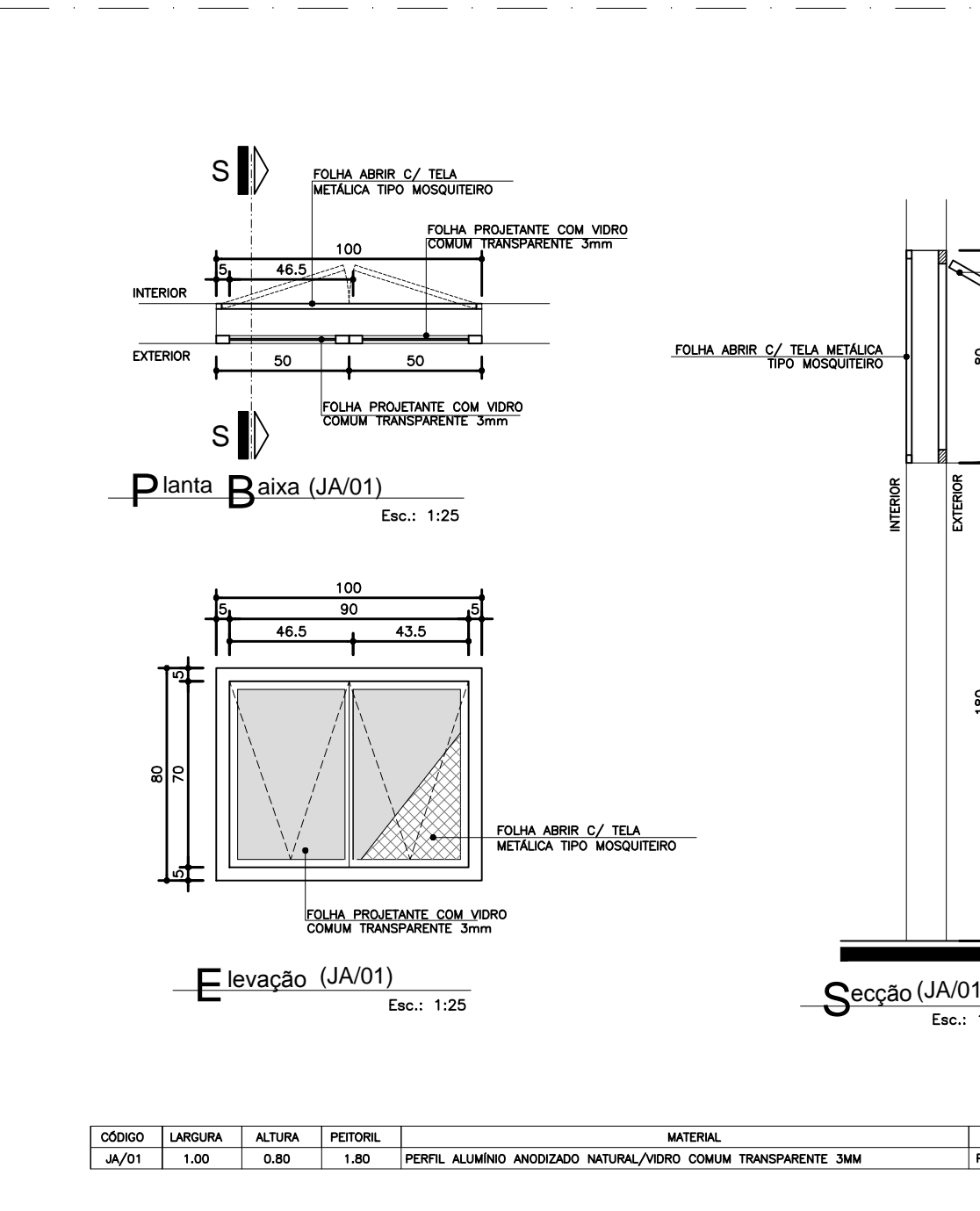
COZ.	LARGURA	ALTURA	POTENC.	MATERIAL	TPO
PAV03	1,20	0,40	1,10	ALUMINIO ANODADO COM A DENTAR	ABR 1 FOLHA

COZ.	LARGURA	ALTURA	POTENC.	MATERIAL	TPO
PAV04	0,50	2,10	---	ALUMINIO ANODADO COM A DENTAR	ABR 1 FOLHA

COZ.	LARGURA	ALTURA	POTENC.	MATERIAL	TPO
PAV05	0,50	1,10	---	ALUMINIO ANODADO COM A DENTAR	ABR 1 FOLHA

COZ.	LARGURA	ALTURA	POTENC.	MATERIAL	TPO
PAV06	1,10	2,10	---	ALUMINIO ANODADO COM A DENTAR	ABR 1 FOLHA

COZ.	LARGURA	ALTURA	POTENC.	MATERIAL	TPO
PAV07	0,40	1,10	1,10	ALUMINIO ANODADO TRANSPARENTE	ABR/VIDRA



COZ.	LARGURA	ALTURA	POTENC.	MATERIAL	TPO
PAV01	1,10	0,40	1,10	PERFIL ALUMINIO ANODADO MONTADO COM TUBO TRANSPARENTE 30x3	PRELIMINAR 1 FOLHA

COZ.	LARGURA	ALTURA	POTENC.	MATERIAL	TPO
PAV02	0,50	0,40	1,10	PERFIL ALUMINIO ANODADO MONTADO COM TUBO TRANSPARENTE 30x3	PRELIMINAR 1 FOLHA

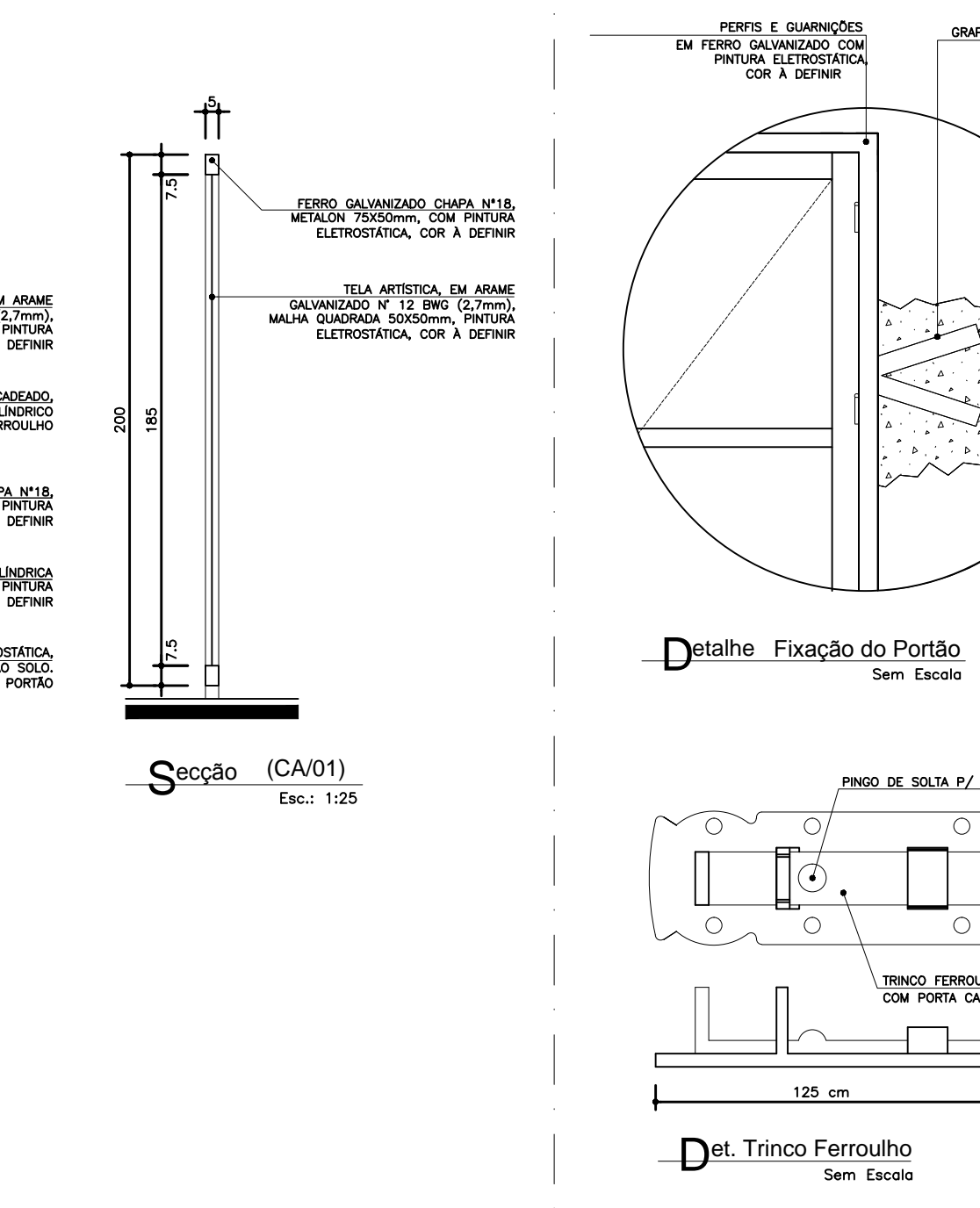
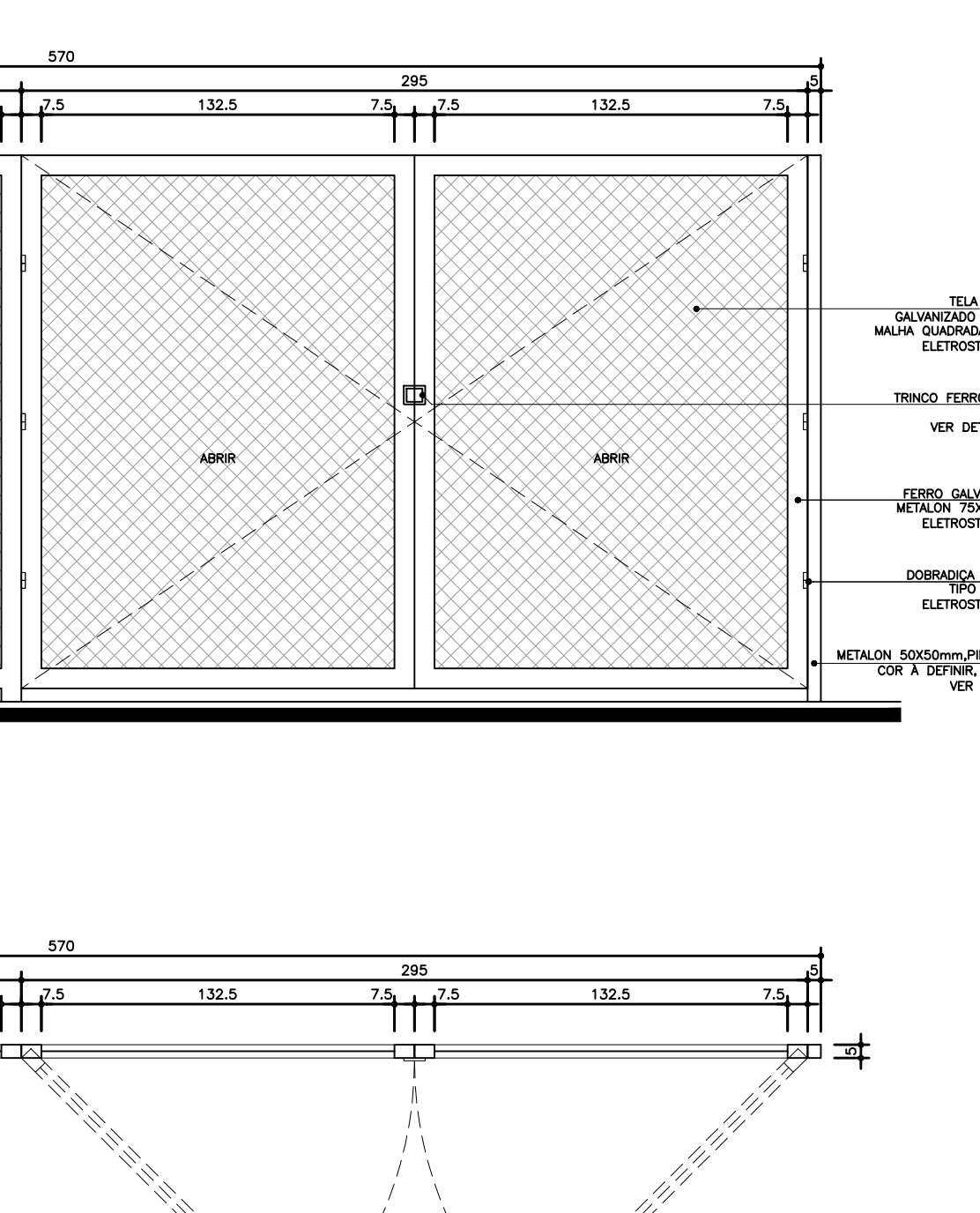
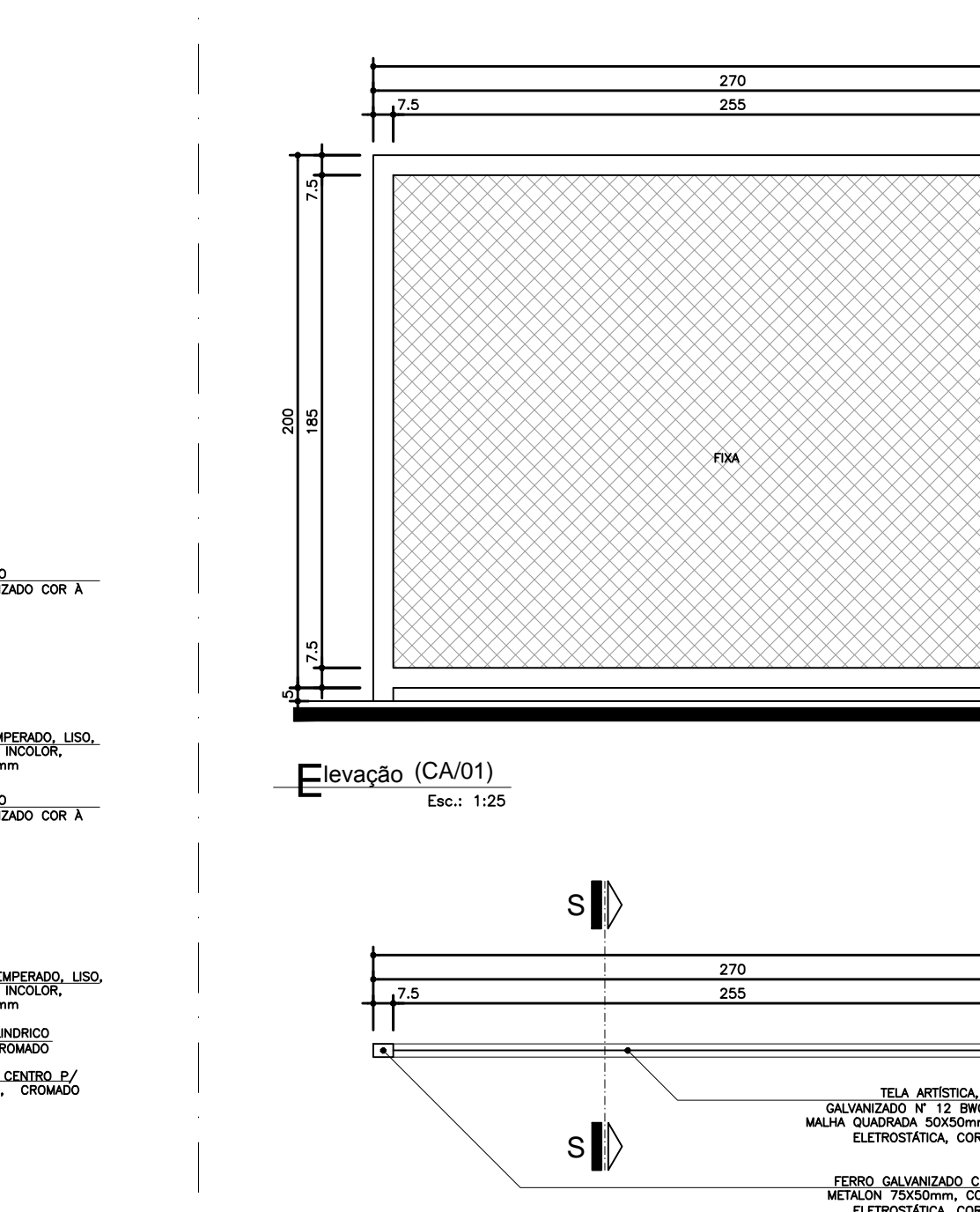
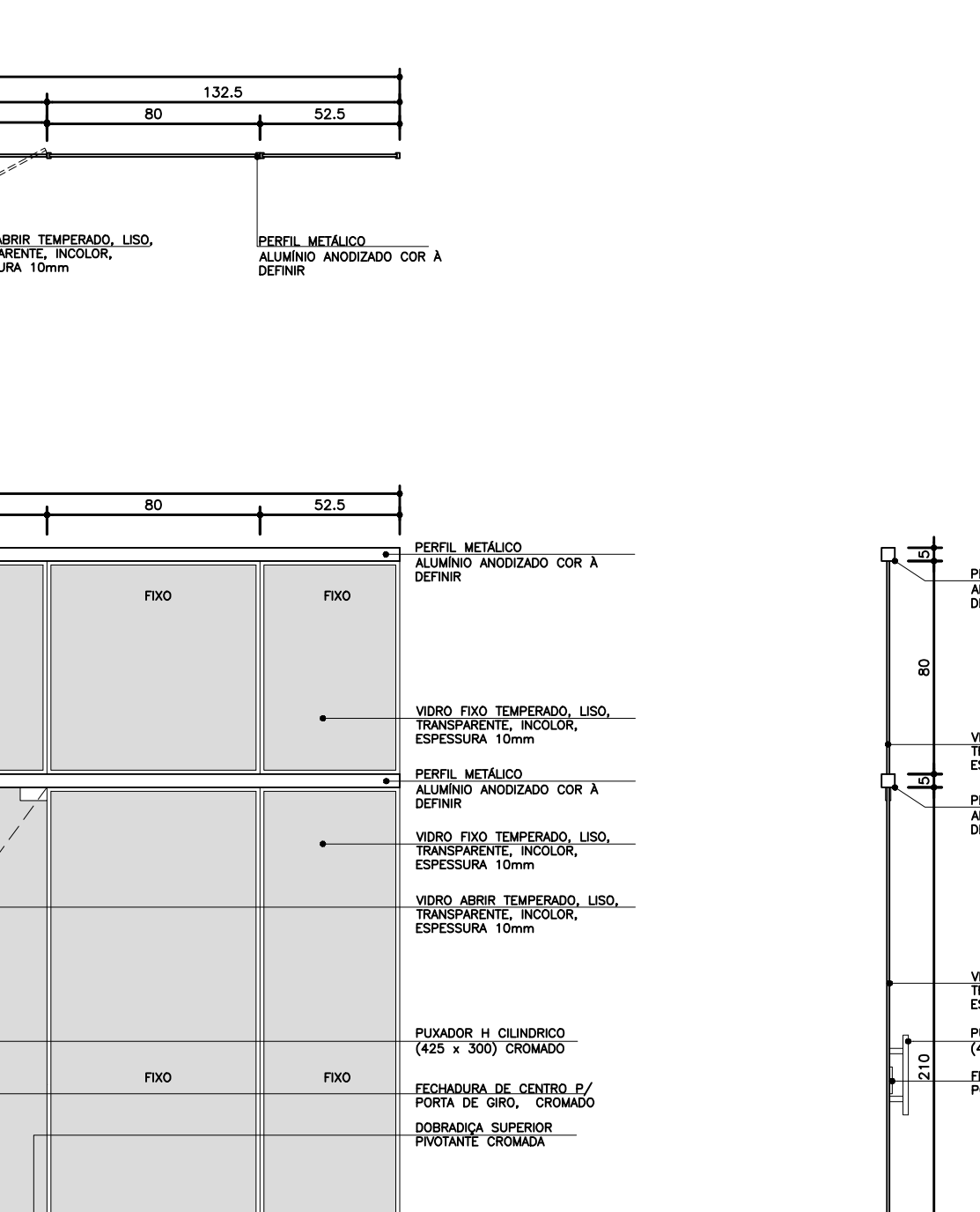
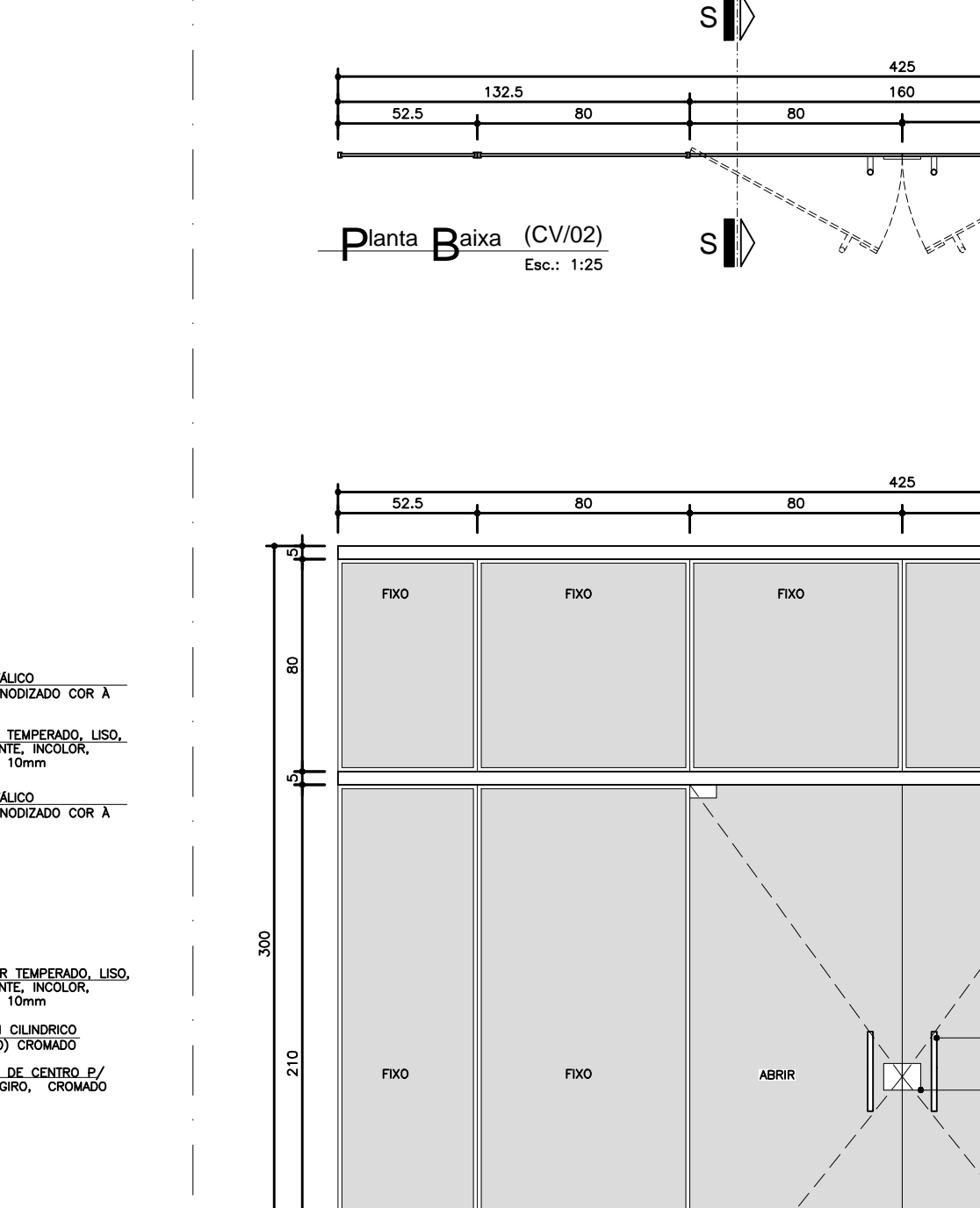
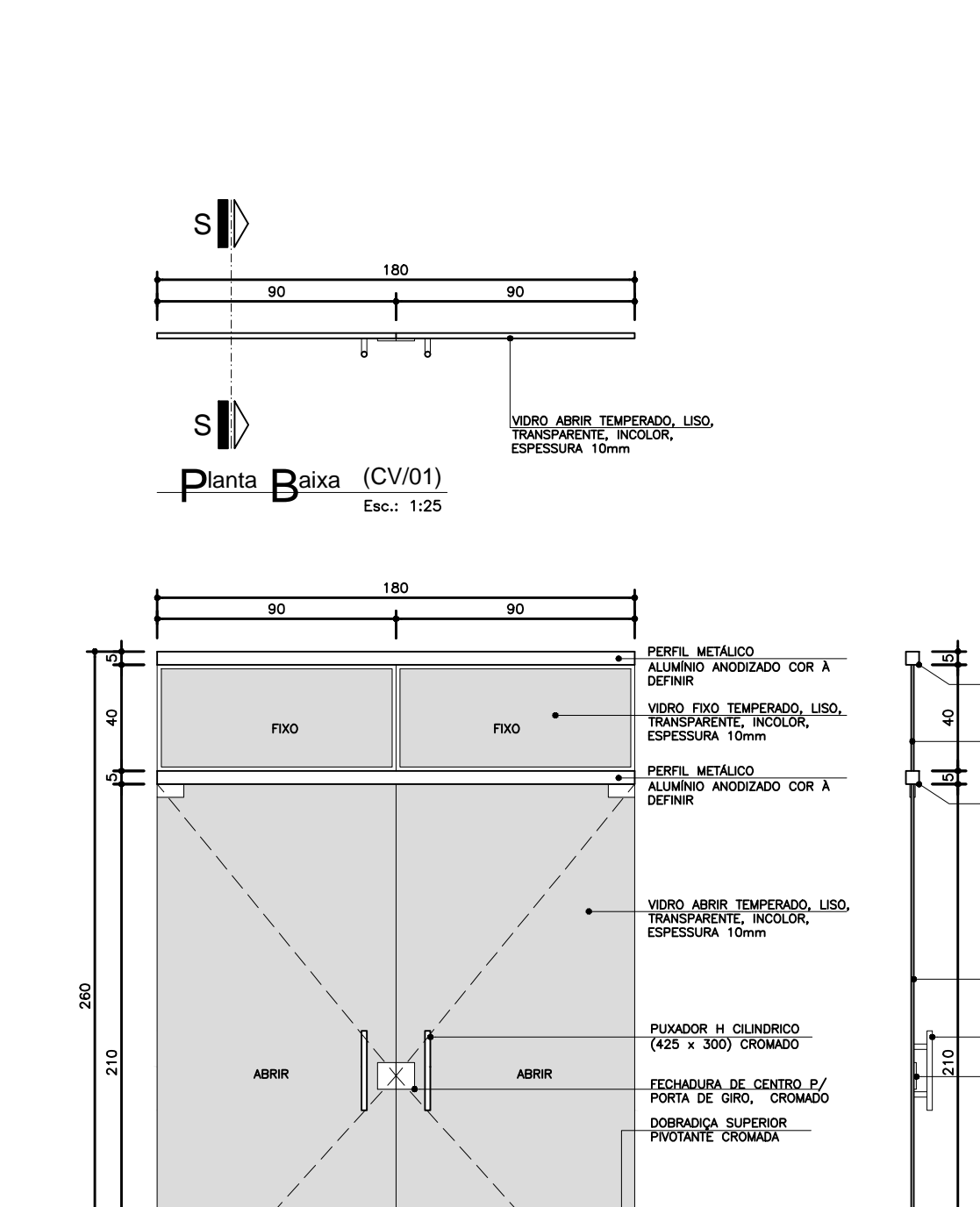
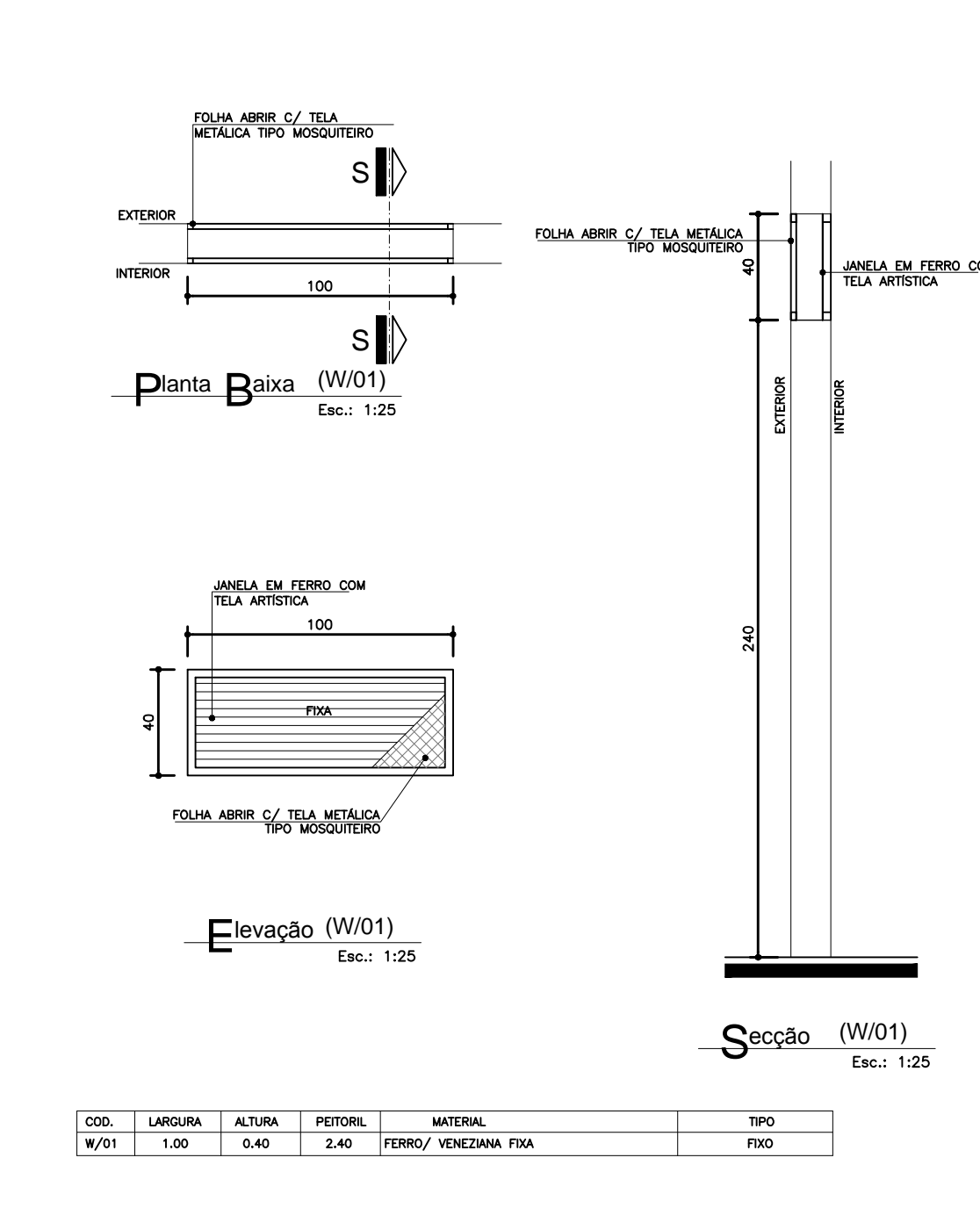
COZ.	LARGURA	ALTURA	POTENC.	MATERIAL	TPO
PAV03	0,50	0,40	1,10	PERFIL ALUMINIO ANODADO MONTADO COM TUBO TRANSPARENTE 30x3	PRELIMINAR 1 FOLHA

COZ.	LARGURA	ALTURA	POTENC.	MATERIAL	TPO
PAV04	0,50	0,40	1,10	PERFIL ALUMINIO ANODADO MONTADO COM TUBO TRANSPARENTE 30x3	PRELIMINAR 1 FOLHA

COZ.	LARGURA	ALTURA	POTENC.	MATERIAL	TPO
PAV05	0,50	0,40	1,10	PERFIL ALUMINIO ANODADO MONTADO COM TUBO TRANSPARENTE 30x3	PRELIMINAR 1 FOLHA

COZ.	LARGURA	ALTURA	POTENC.	MATERIAL	TPO
PAV06	0,50	0,40	1,10	PERFIL ALUMINIO ANODADO MONTADO COM TUBO TRANSPARENTE 30x3	PRELIMINAR 1 FOLHA

COZ.	LARGURA	ALTURA	POTENC.	MATERIAL	TPO
PAV07	0,50	0,40	1,10	PERFIL ALUMINIO ANODADO MONTADO COM TUBO TRANSPARENTE 30x3	PRELIMINAR 1 FOLHA



COZ.	LARGURA	ALTURA	POTENC.	MATERIAL	TPO
PAV01	1,10	0,40	1,10	PERFIL ALUMINIO ANODADO	ABR 1 FOLHA

COZ.	LARGURA	ALTURA	POTENC.	MATERIAL	TPO
PAV02	1,40	2,40	---	PERFIL ALUMINIO ANODADO COM TUBO	ABR 1 FOLHA / VID

COZ.	LARGURA	ALTURA	POTENC.	MATERIAL	TPO
PAV03	4,00	0,40	---	PERFIL ALUMINIO ANODADO COM TUBO	ABR 1 FOLHA / VID

COZ.	LARGURA	ALTURA	POTENC.	MATERIAL	TPO
PAV04	1,10	0,40	---	PERFIL ALUMINIO ANODADO COM TUBO	ABR 1 FOLHA

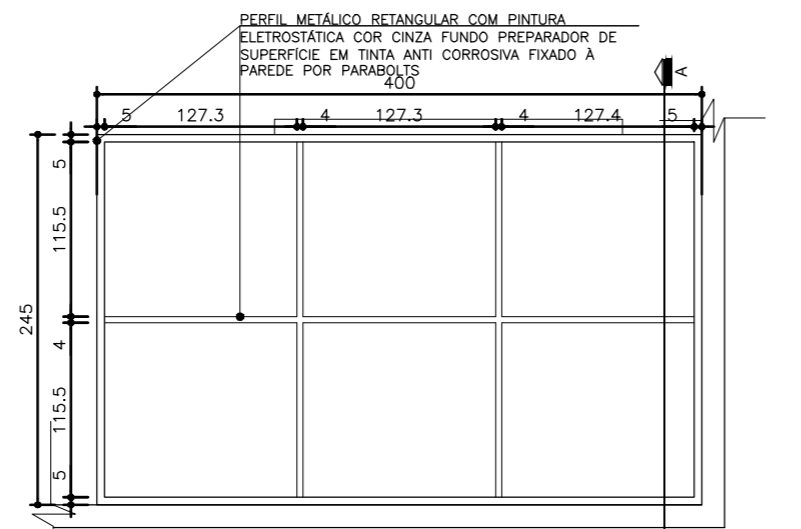
COZ.	LARGURA	ALTURA	POTENC.	MATERIAL	TPO
PAV05	1,10	0,40	---	PERFIL ALUMINIO ANODADO COM TUBO	ABR 1 FOLHA

COZ.	LARGURA	ALTURA	POTENC.	MATERIAL	TPO
PAV06	1,10	0,40	---	PERFIL ALUMINIO ANODADO COM TUBO	ABR 1 FOLHA

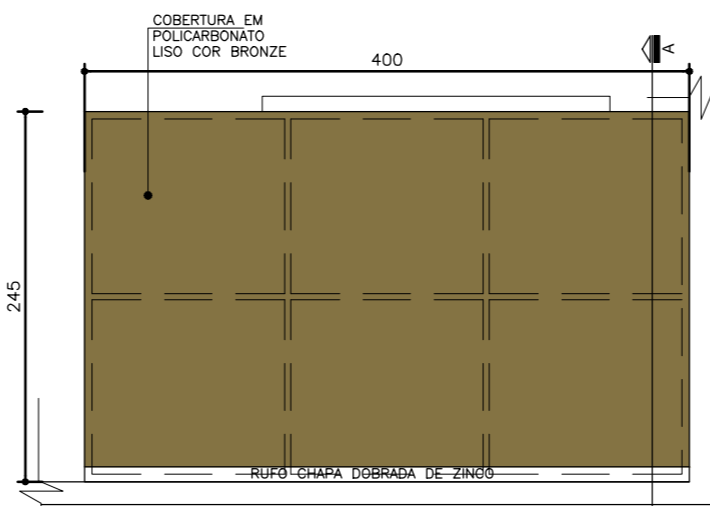
COZ.	LARGURA	ALTURA	POTENC.	MATERIAL	TPO
PAV07	1,10	0,40	---	PERFIL ALUMINIO ANODADO COM TUBO	ABR 1 FOLHA

Observações:
 1) O dimensionamento deve ser observado antes de iniciar as obras.
 2) O dimensionamento deve ser observado antes de iniciar as obras.
 3) O dimensionamento deve ser observado antes de iniciar as obras.

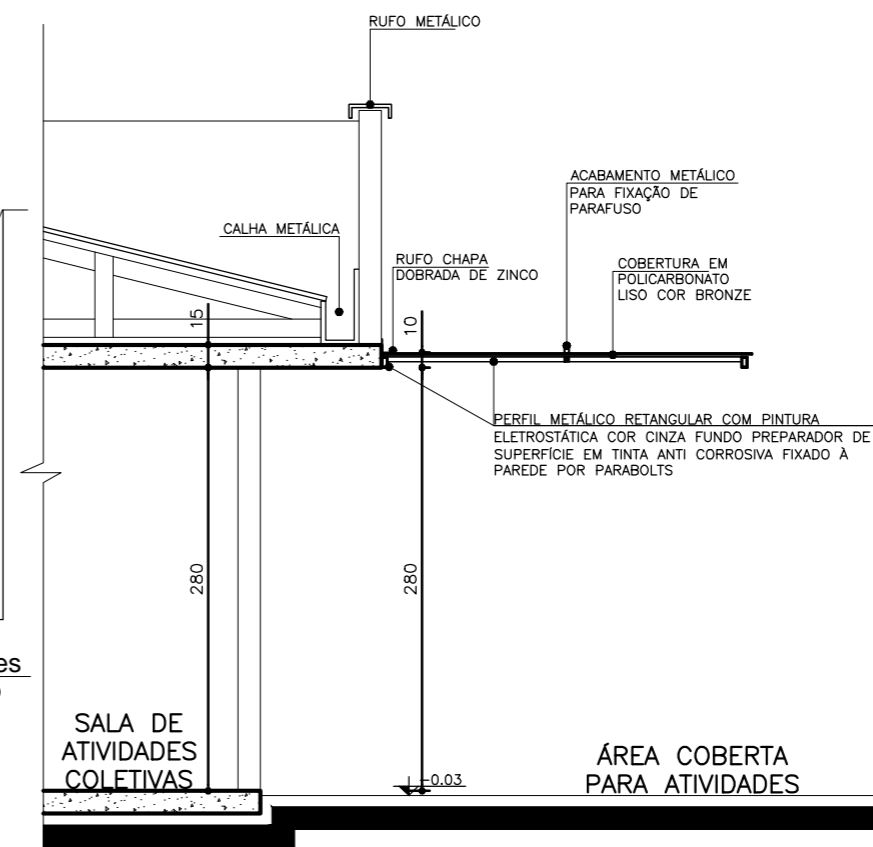
Projeto DET. 04
 OBRAS DE REFORMA E AMPLIAÇÃO DO BARRACÃO DE EXAMES DO LABORATÓRIO DE DIAGNÓSTICO DE DOENÇAS TRANSMISSÍVEIS
 Ministério da Saúde
 ESCALA: Individual
 DATA: Agosto/2013
 OBRAS DE REFORMA E AMPLIAÇÃO DO BARRACÃO DE EXAMES DO LABORATÓRIO DE DIAGNÓSTICO DE DOENÇAS TRANSMISSÍVEIS
 CAU 332642-9



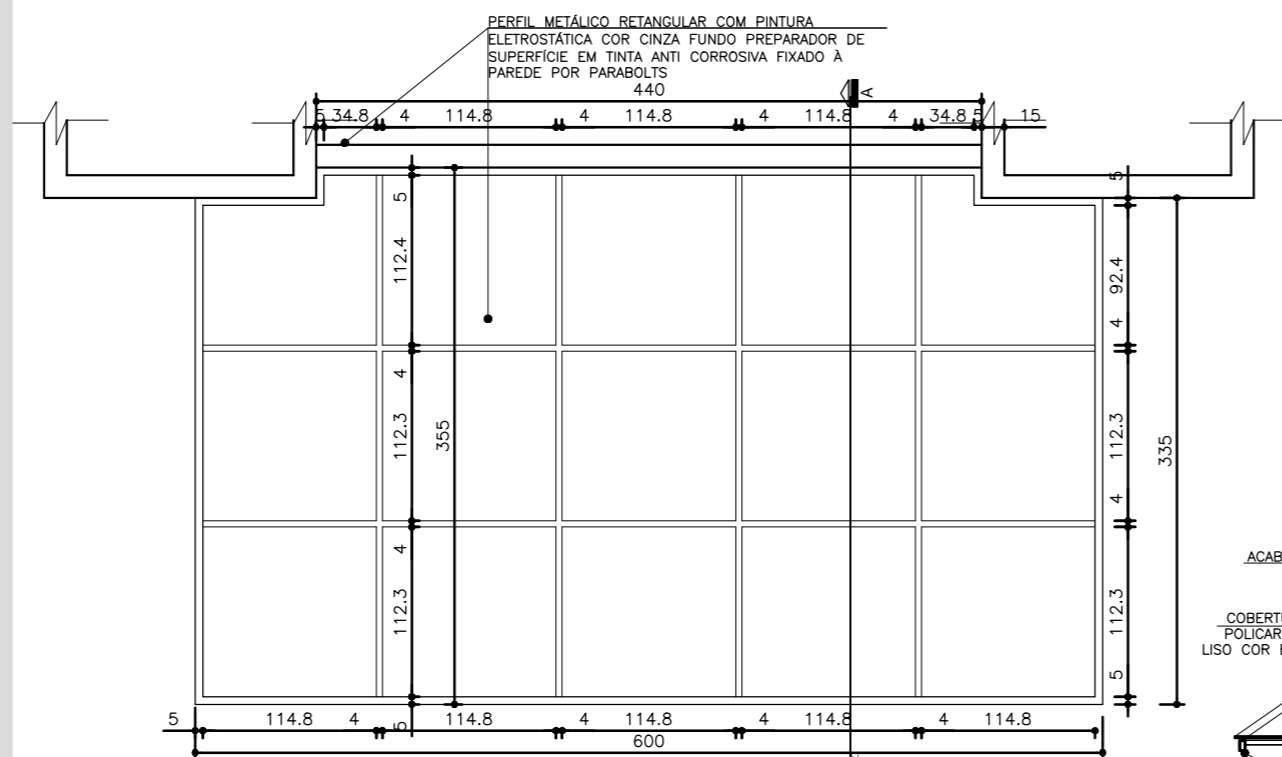
04 Planta Estrutura Metálica-Marquise Sala de Atividades
Esc.: 1:50



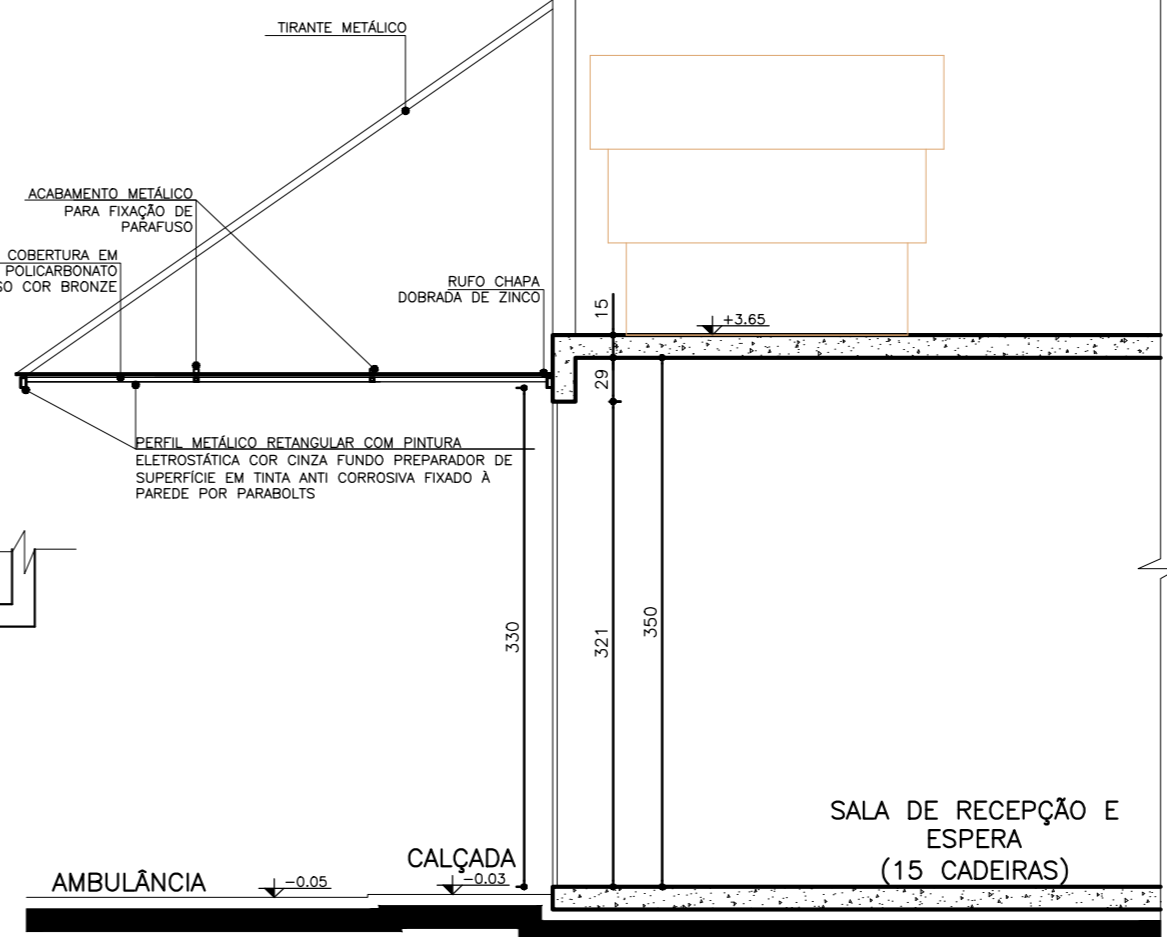
05 Planta Cobertura-Marquise Sala de Atividades
Esc.: 1:50



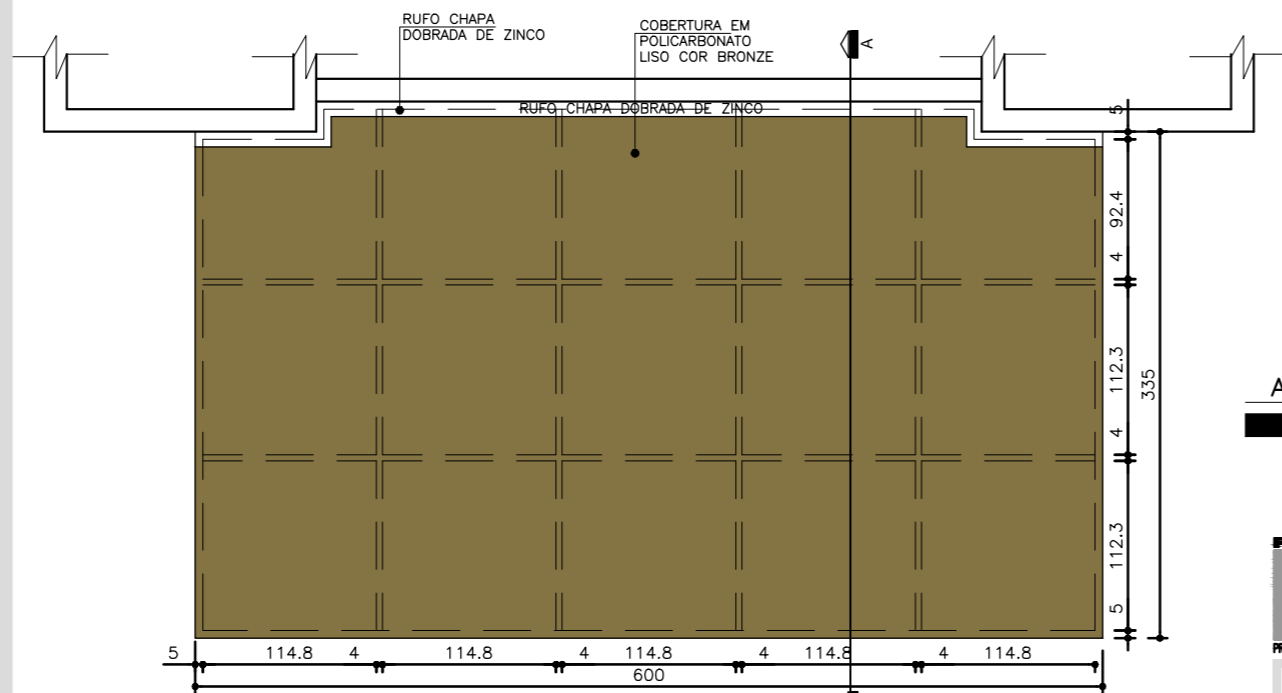
06 Seção A A'-Marquise Sala de Atividades
Esc.: 1:50



01 Planta Estrutura Metálica-Marquise Entrada Principal
Esc.: 1:50



03 Seção A A'-Marquise Entrada Principal
Esc.: 1:50



02 Planta Cobertura-Marquise Entrada Principal
Esc.: 1:50

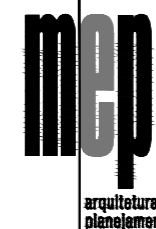
NOTA:
- AS DIMENSÕES DOS PERFIS DA ESTRUTURA METÁLICA, TIRANTES E DETALHES DE FIXAÇÃO DEVERÁ OBEDECER O PREVISTO NO PROJETO ESTRUTURAL METÁLICO ESPECÍFICO.

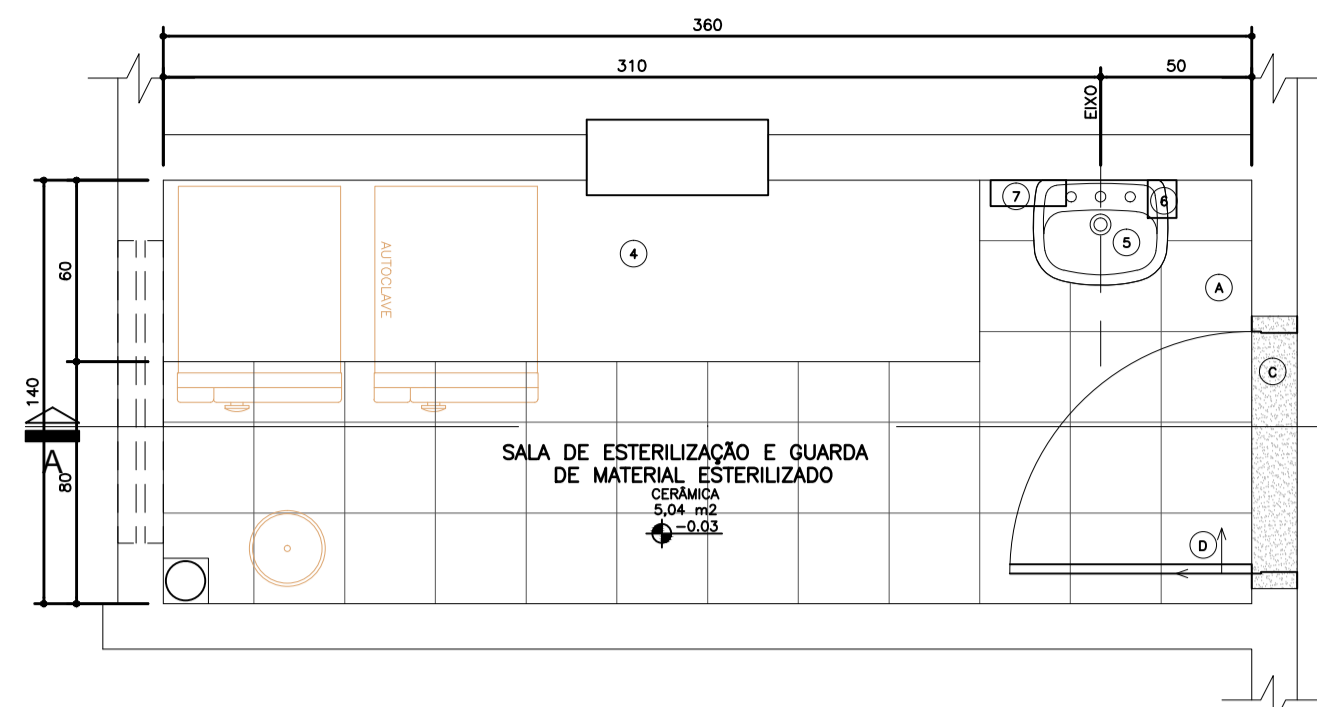


Dúvidas e sugestões pelo email:
plantarequalificaubs@saude.gov.br
Medidas em centímetros.
O valor da cota prevalece ao da escala.

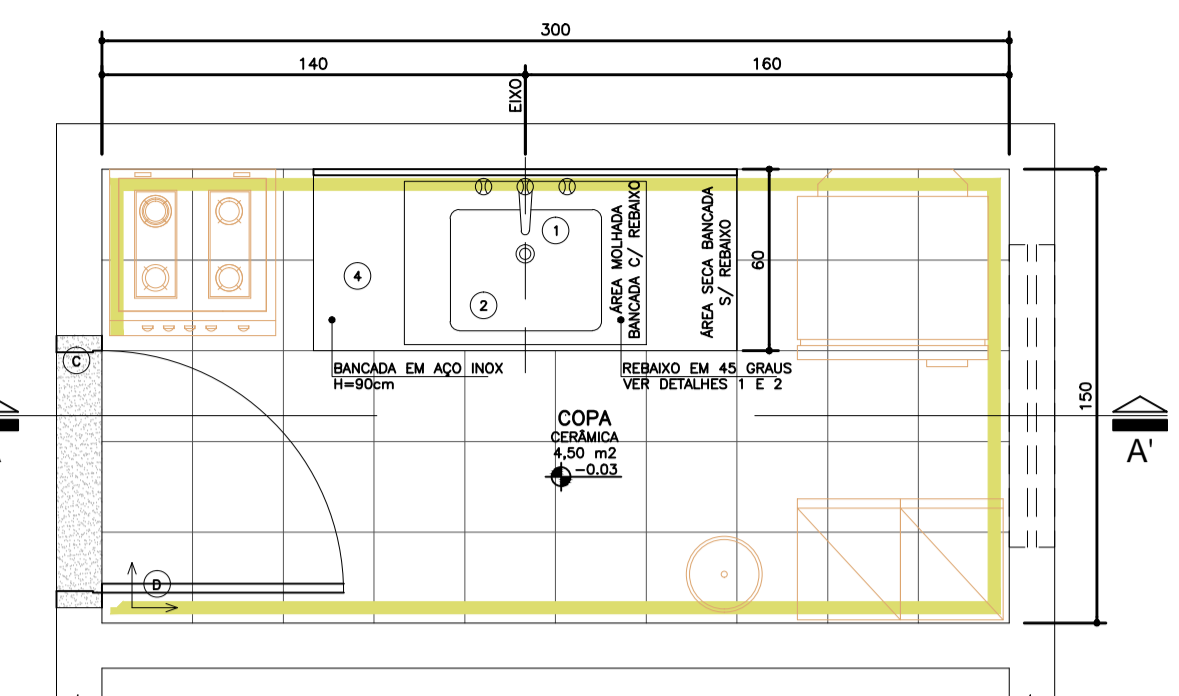
Obra: UBS-Unidade Básica de Saúde - Porte I
Proprietário: Ministério da Saúde
Assunto: Detalhamento Marquises
Autor: Carlos Marchesi - CAU 61.789-9

DETALHE: 08
CÓDIGO: DET. MARQUISES 1-1
ESCALA: Indicada
DATA: Agosto/2013
DESENHO: Juliana

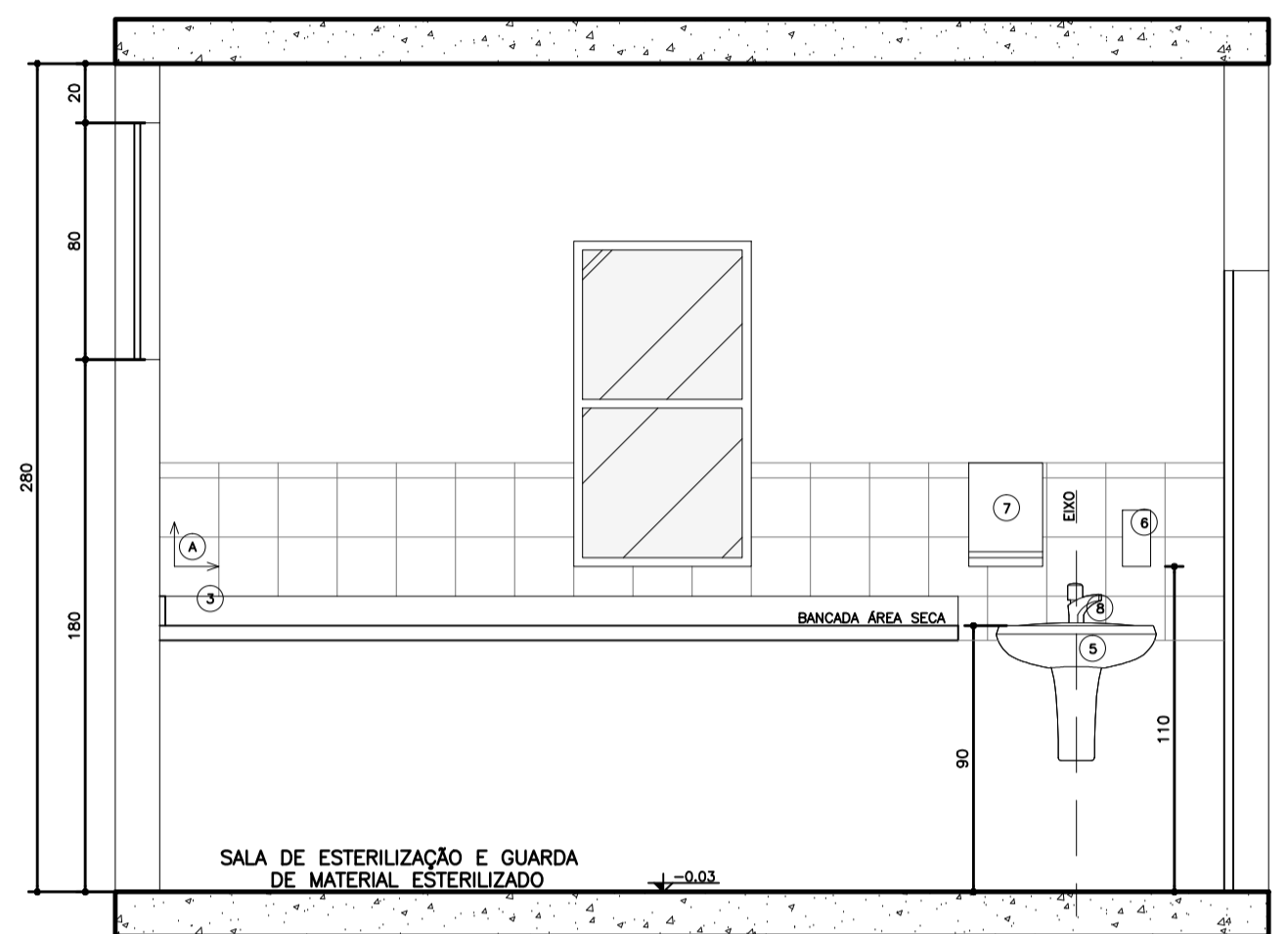




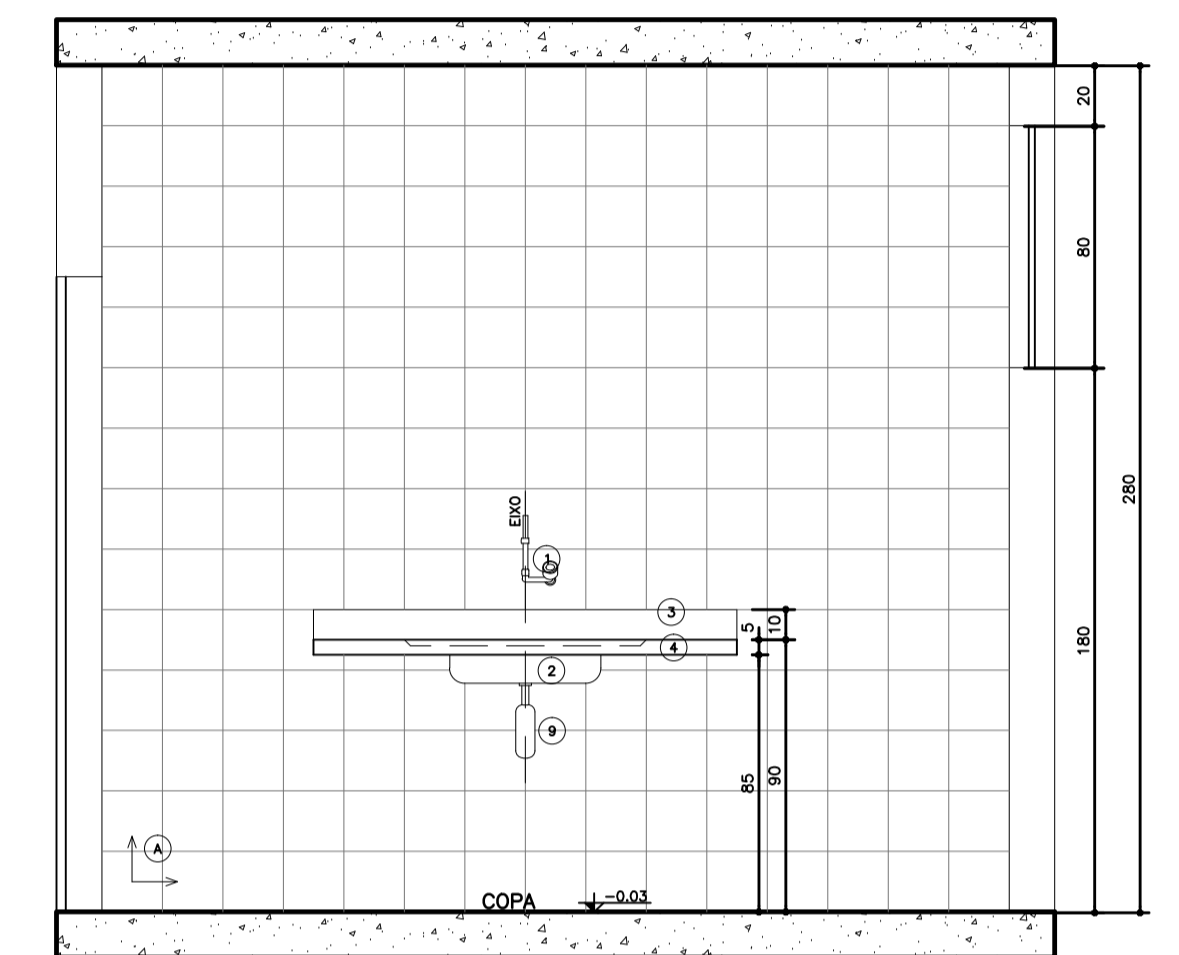
05 Planta Baixa
Amb. 03 - ESTERILIZAÇÃO
Esc.: 1:25



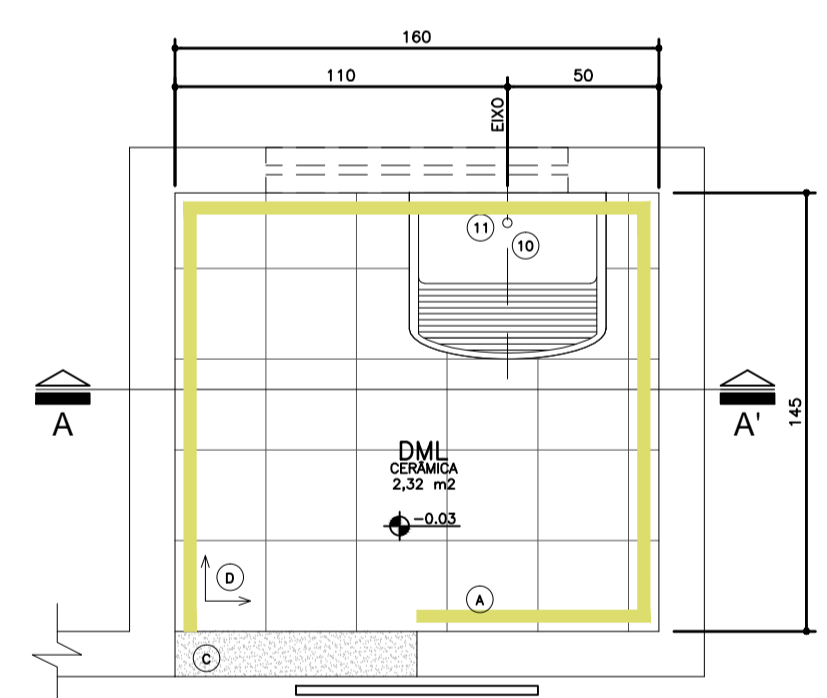
07 Planta Baixa
Amb. 04 - COPA
Esc.: 1:25



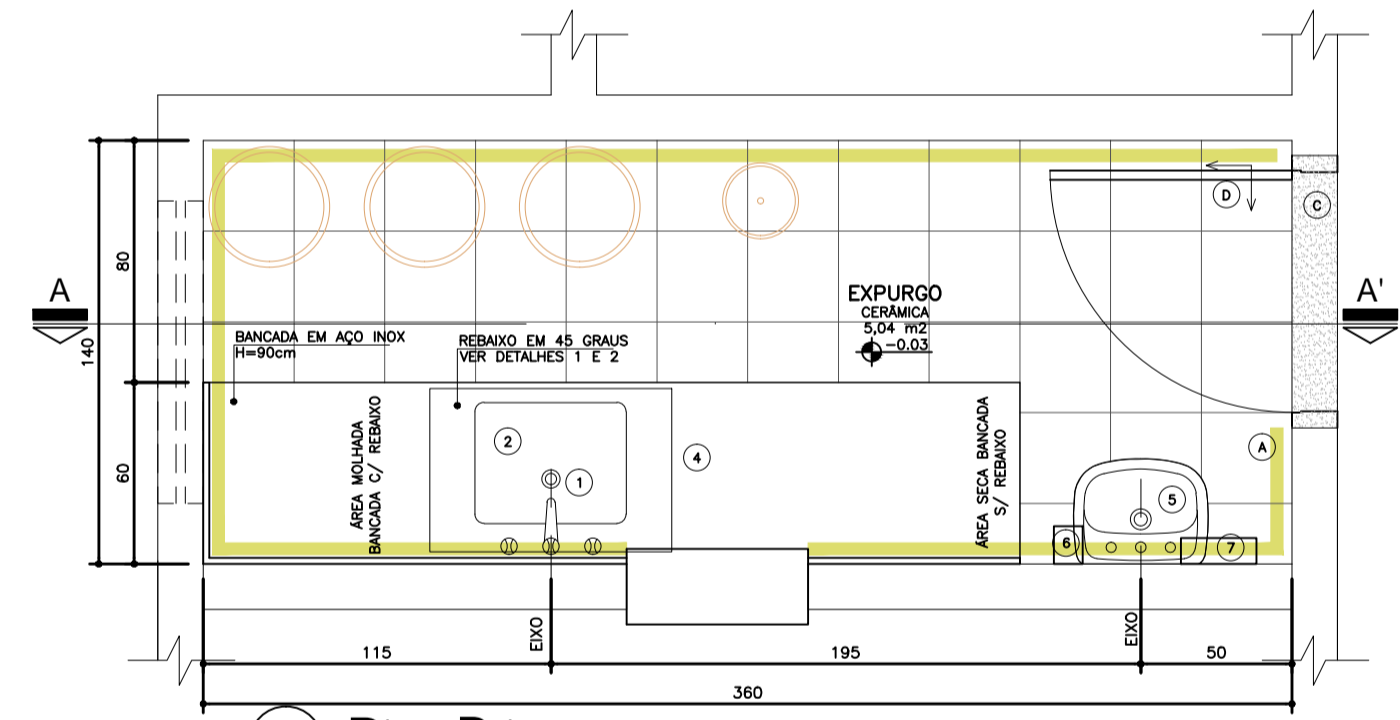
06 Seção AA'
Amb. 03 - Esterilização
Esc.: 1:25



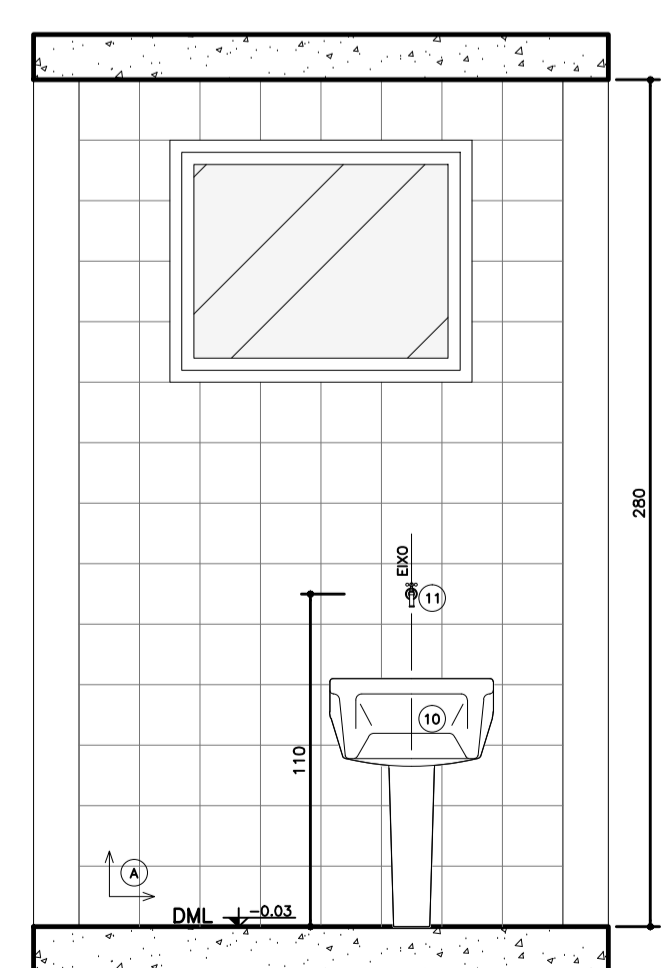
08 Seção AA'
Amb. 04 - Copa
Esc.: 1:25



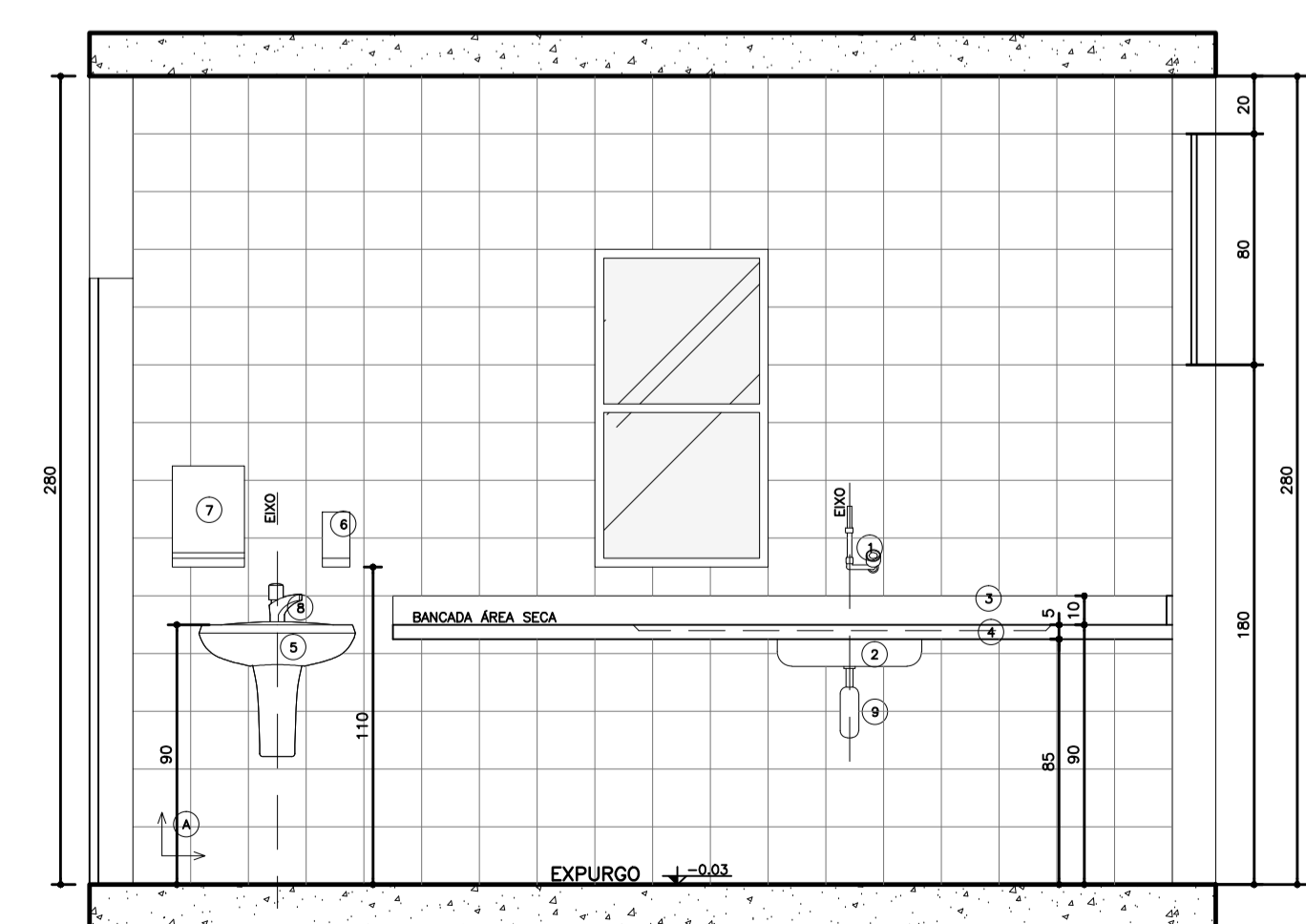
01 Planta Baixa
Amb. 01 - DML
Esc.: 1:25



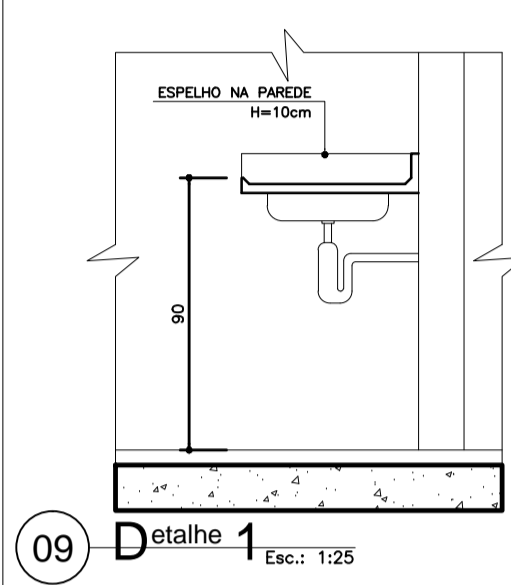
03 Planta Baixa
Amb. 02 - EXPURGO
Esc.: 1:25



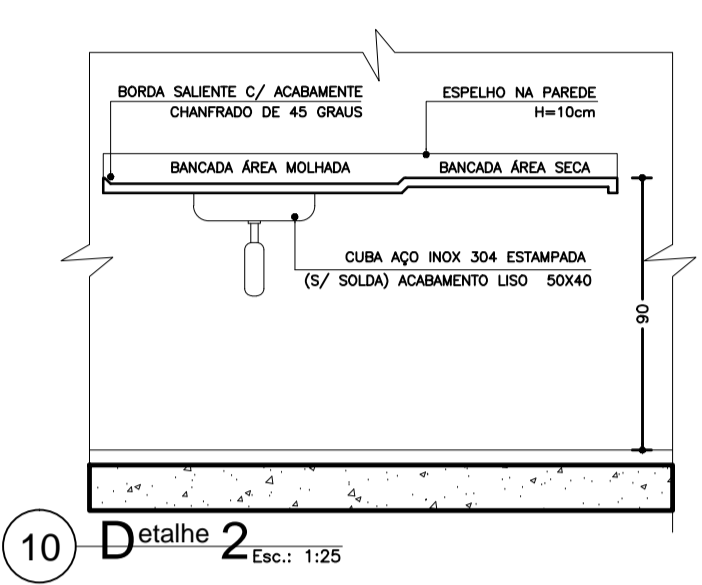
02 Seção AA'
Amb. 01 - DML
Esc.: 1:25



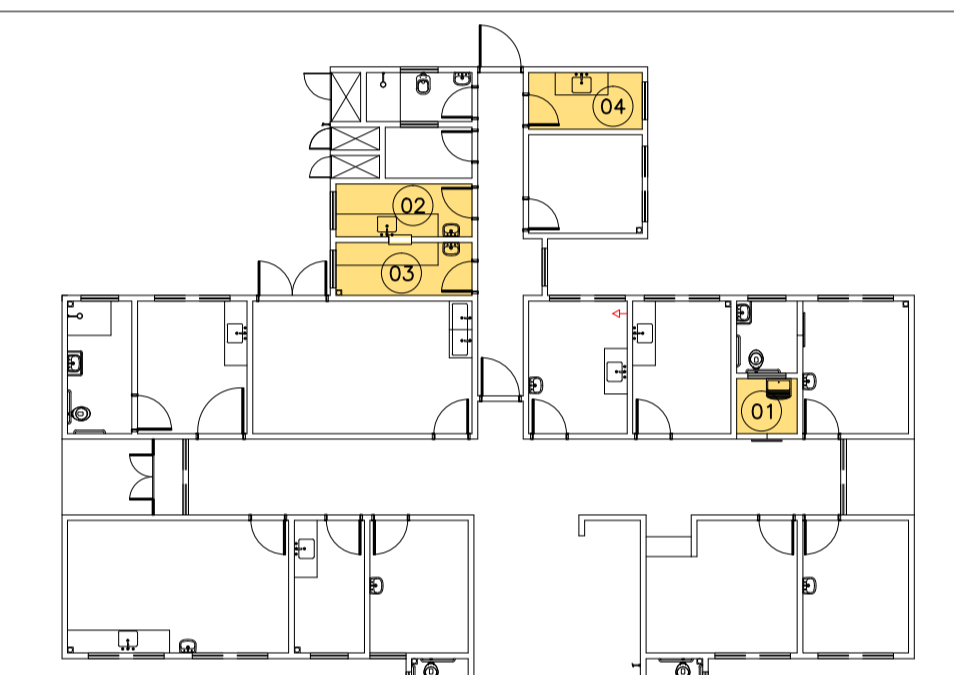
04 Seção AA'
Amb. 02 - Expurgo
Esc.: 1:25



09 Detalhe 1
Esc.: 1:25



10 Detalhe 2
Esc.: 1:25



Planta de Situação de Áreas Molhadas
UBS I
Sem escola

- LEGENDA**
LOUÇAS, METAIS E ACESSÓRIOS SANITÁRIOS
- 1 TORNEIRA PARA LAVATÓRIO DE PAREDE FECHAMENTO AUTOMÁTICO BICA ALTA COM TEMPORIZADOR, CROMADA
 - 2 CUBA EM AÇO INOX 30x20 OU 18 (CS 40x MEXAL OU SIMILAR), 50x40CM, PROFUNDIDADE 20CM, ACABAMENTO LISO TIPO HOSPITALAR
 - 3 TESTEIRA EM AÇO INOXÍVEL - H=15cm
 - 4 BANCADEIRA EM AÇO INOX 30x20 OU 18, C/ ENCHIMENTO EM CONCRETO ARMADO LEVE S/ BRITA, SOLDA DE ARGONÔ, ACABAMENTO LISO USO HOSPITALAR, CHAMADA NA PAREDE COM BARRIO DE FERRO EMBITADAS A CADA 80CM, FIXADA COM MÓD-FRANÇESA METÁLICA, C/ TESTEIRA EM AÇO INOXÍVEL, H=10cm
 - 5 LAVATÓRIO DE COLUNA SUSPENSÃO, COR BRANCA
 - 6 DISPENSER SPRAY PARA SABONETE OU DEGERMANTE EM PLÁSTICO ABS
 - 7 DISPENSADOR PARA PAPEL TOALHA EM PLÁSTICO ABS
 - 8 TORNEIRA PARA LAVATÓRIO DE MESA, FECHAMENTO AUTOMÁTICO, COM TEMPORIZADOR
 - 9 SIFÃO EM METAL SIMPLES
 - 10 TANQUE DE LOUÇA BRANCA COLUNA SUSPENSÃO
 - 11 TORNEIRA DE LIMPEZA PARA USO GERAL, CROMADA

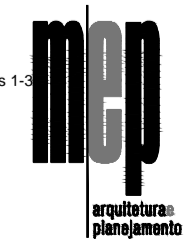
- LEGENDA**
REVESTIMENTOS E ARGAMASSAS
- A PAREDE C/ PLACAS CERÂMICAS 20x20cm, BRANCO RETIFICADO, COR BRANCA, CLASSE A, C/ REJANTE EPOXI COR BRANCA
 - B PINTURA ACRILICA SEM-BRILHO SOBRE MASSA ACRILICA, COR BRANCO GELÓ
 - C GRANITO CINZA
 - D PISO CERÂMICO ACETINADO RETIFICADO 30x30cm, COR CINZA CLARO, ASSENTADO COM ARGAMASSA COLANTE, COM REJANTE EPOXI NA COR CINZA CLARO

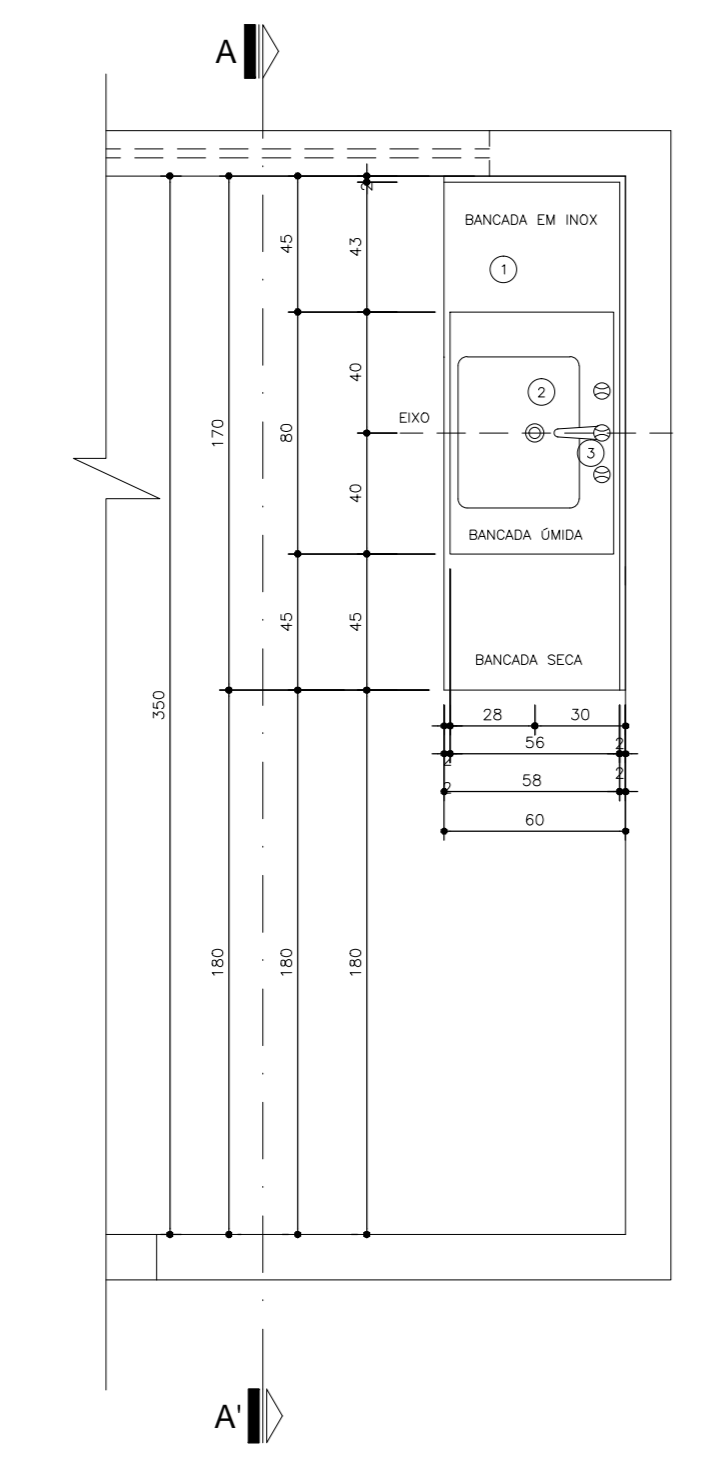
- LEGENDA:**
- PAREDE C/ PLACAS CERÂMICAS 20x20cm, BRANCO RETIFICADO, COR BRANCA, CLASSE A, C/ REJANTE EPOXI COR BRANCA
 - SOLZEIRA EM GRANITO CINZA
 - TESTEIRA EM AÇO INOX
 - ACABAMENTOS DE REGISTRO, CROMADOS, MESMA LINHA DOS DEMAIS METAIS.
 - VÁLVULA DE ESCAMENTO CROMADA COM LADRÃO
 - SIFÃO P/ LAVATÓRIOS DE COLUNA SUSPENSÃO COR BRANCA
 - SIFÃO SIMPLES P/ PMS E CUBAS
 - TORNEI SOLZEIRA EM GRANITO CINZA
 - OS RALZOS DEVERÃO SER DO TIPO ESCAMOTEÁVEL E LOGADOS DE ACOORDO COM PROJETO HIDRÁULICO
- ← SENTIDO DE ACENTAMENTO DO REVESTIMENTO

Dúvidas e sugestões pelo email:
plantarequisitosub@saude.gov.br
Medidas em centímetros.
O valor da cota prevalece ao da escala.

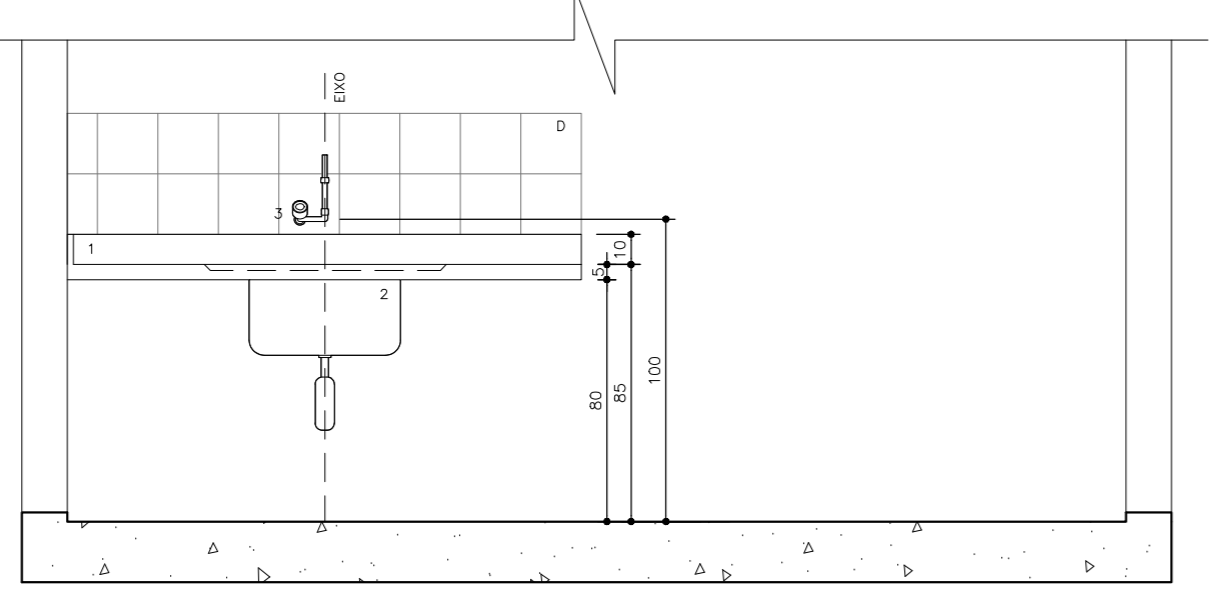
Obr: UBS-Unidade Básica de Saúde - Porte I
Proprietário: Ministério da Saúde
Assunto: Detalhamento Áreas Molhadas
Autor: Carlos Marchesi - CAU A32642-9

DETALHE: 07
CÓDIGO: 410 Det. Áreas Molhadas 1-3
ESCALA: Indicada
DATA: Agosto/2013
DESENHO: Juliana Marizco

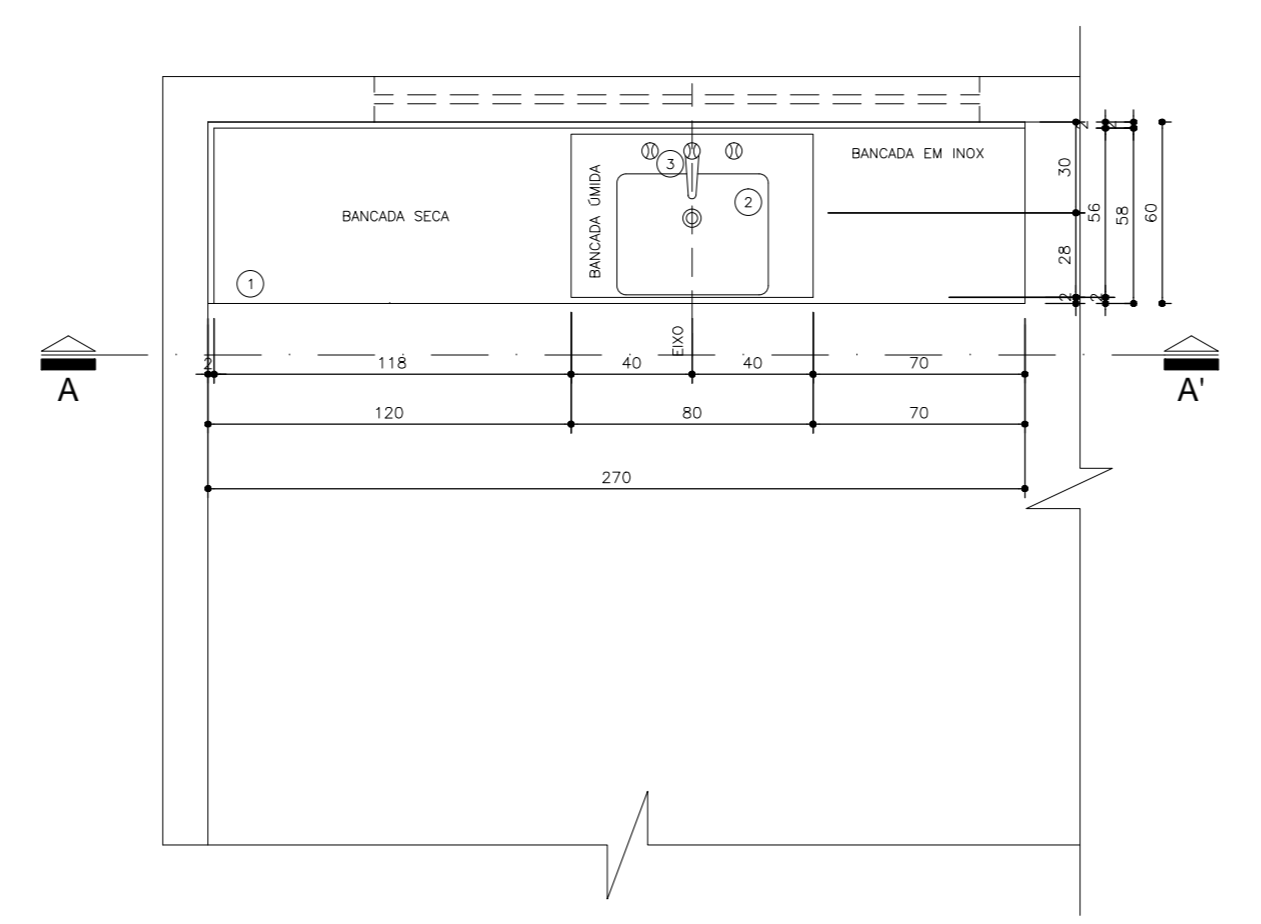




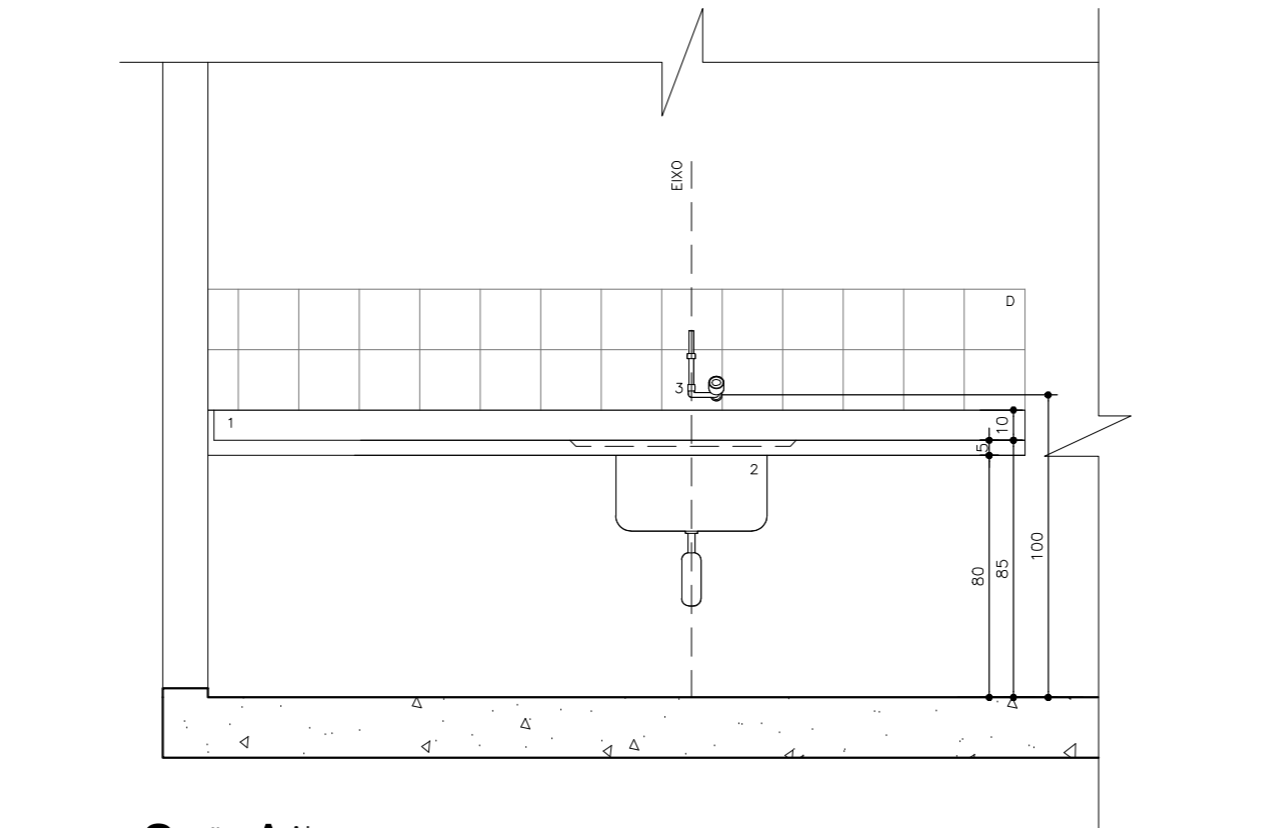
Planta Baixa
BANCA 03
Nível: 0,00
Escala: 1:25



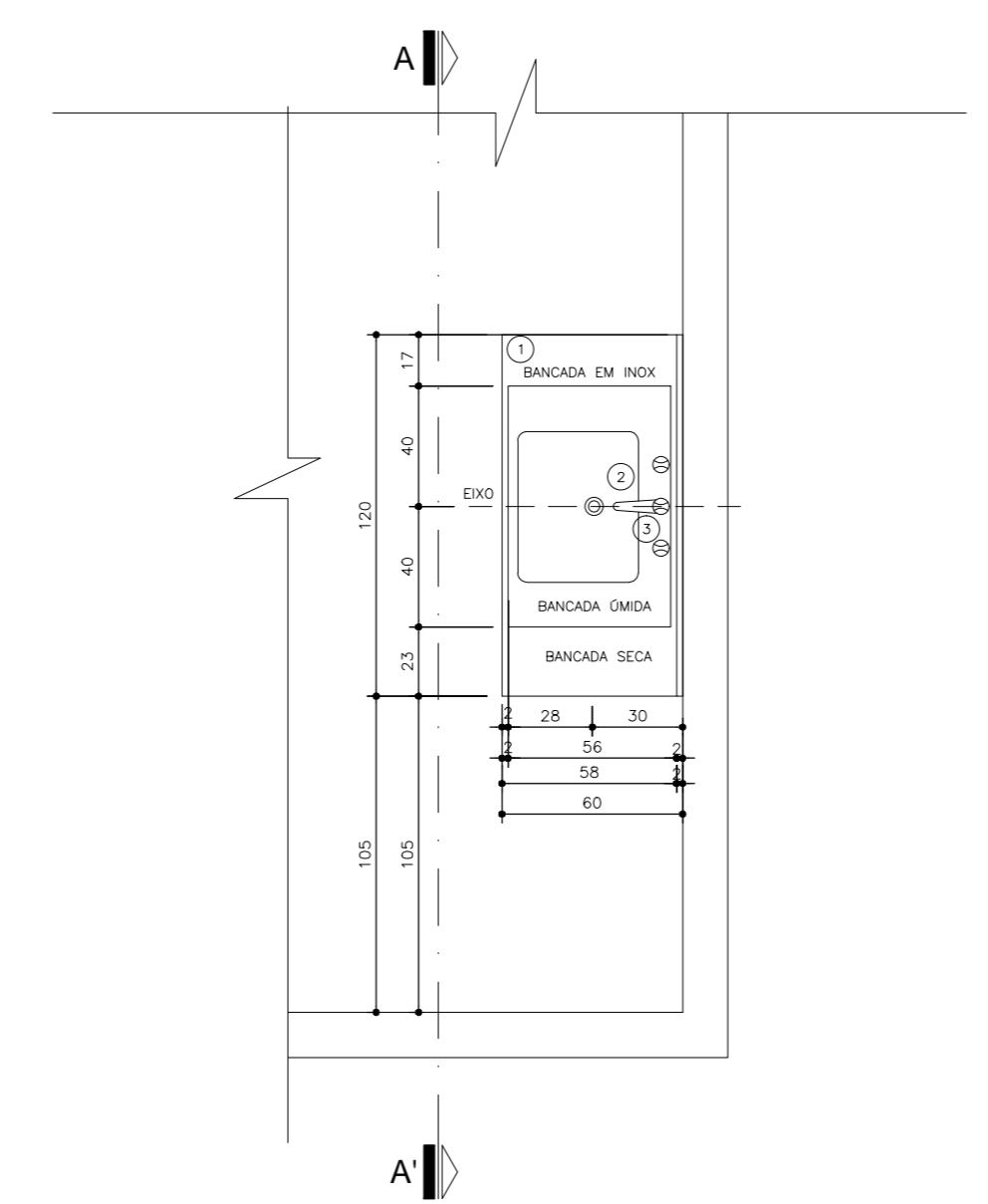
Seção A-A
BANCA 03
Nível: 0,00
Escala: 1:25



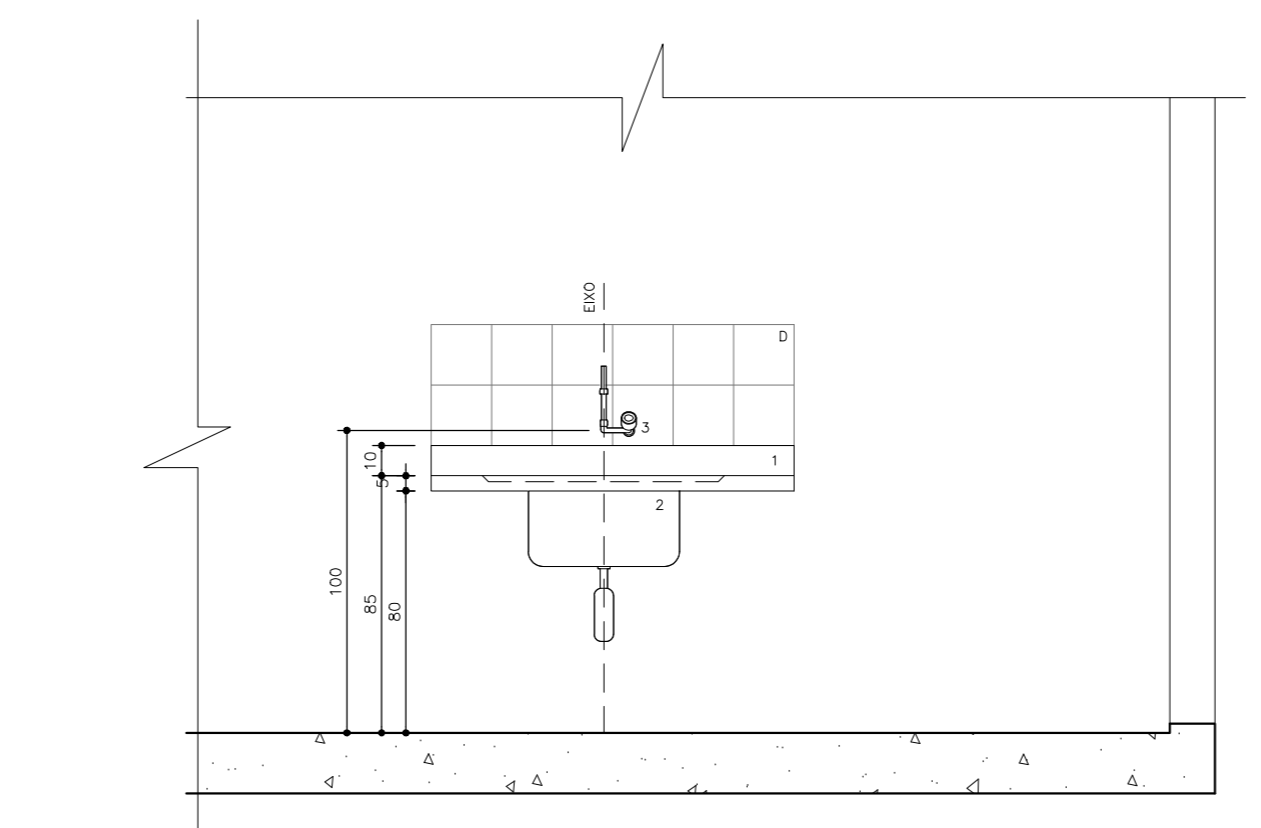
Planta Baixa
BANCA 04
Nível: 0,00
Escala: 1:25



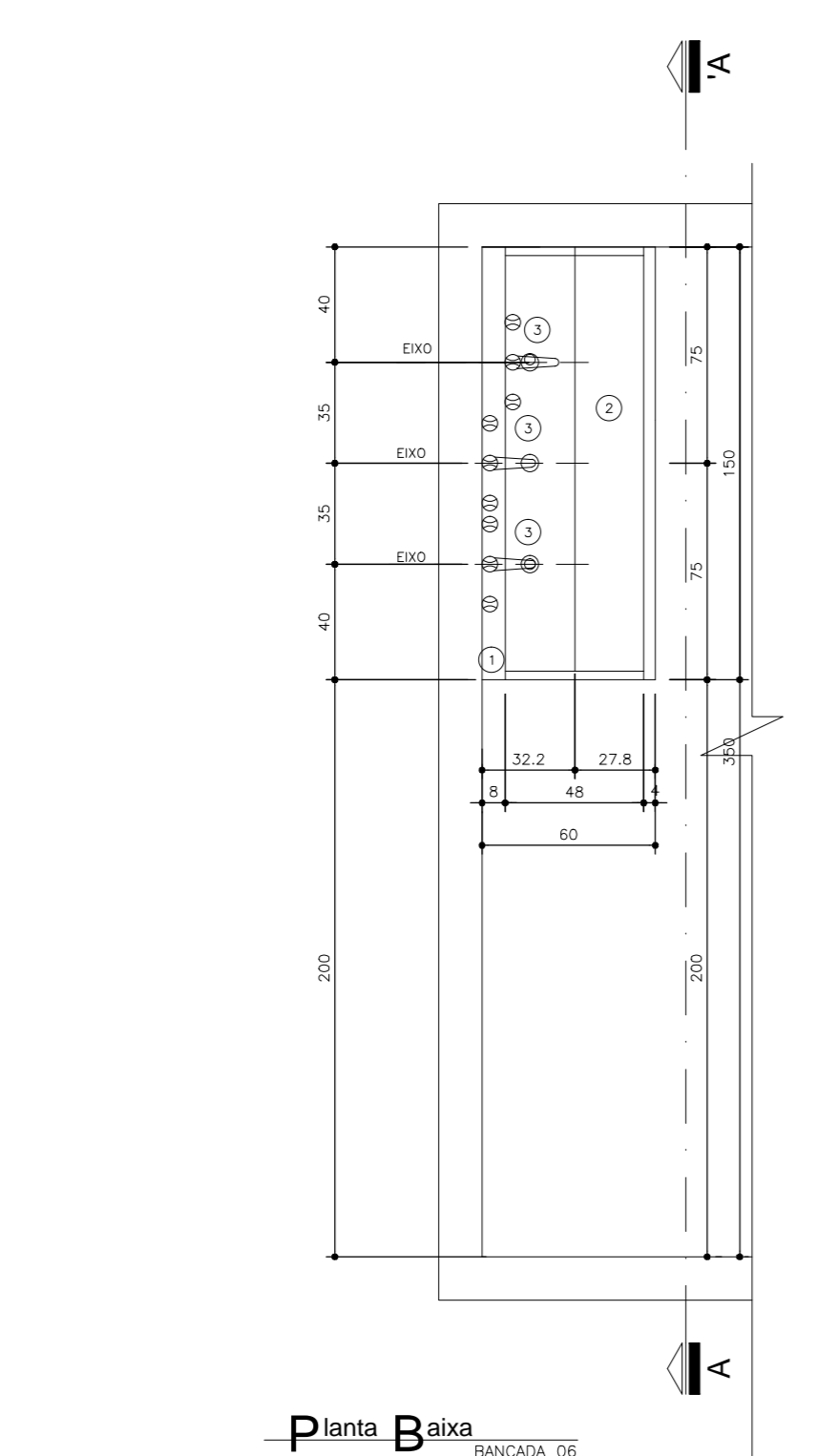
Seção A-A
BANCA 04
Nível: 0,00
Escala: 1:25



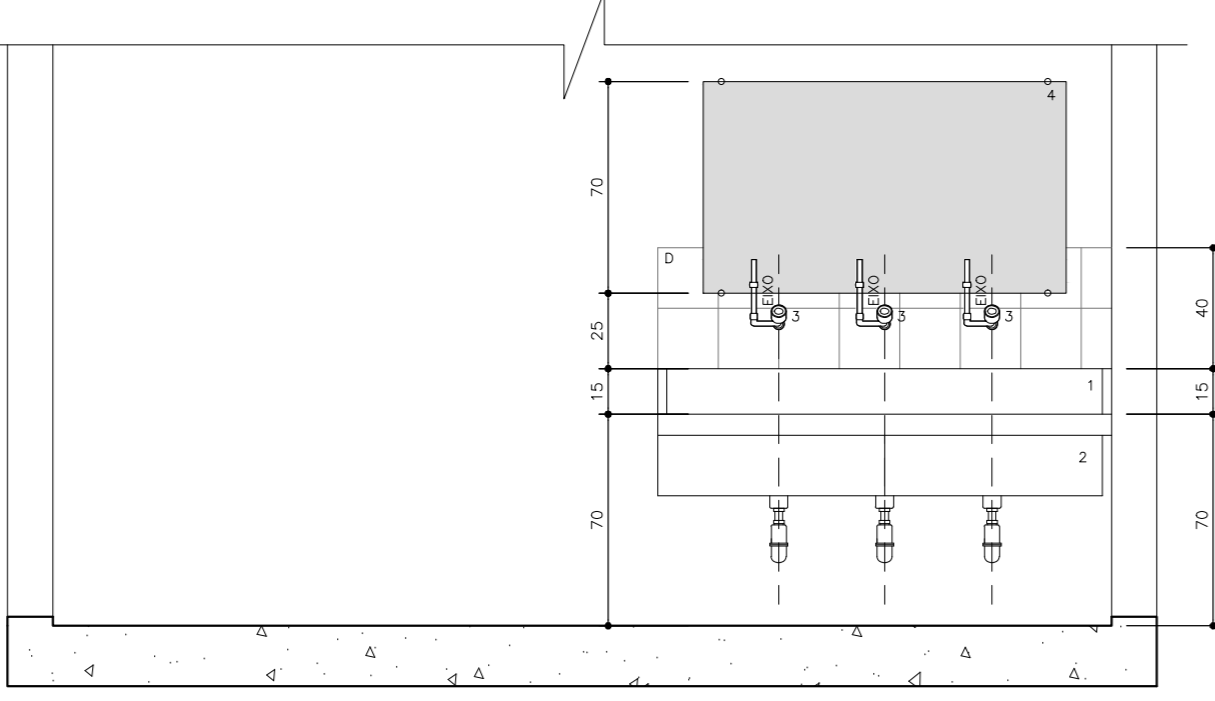
Planta Baixa
BANCA 05
Nível: 0,00
Escala: 1:25



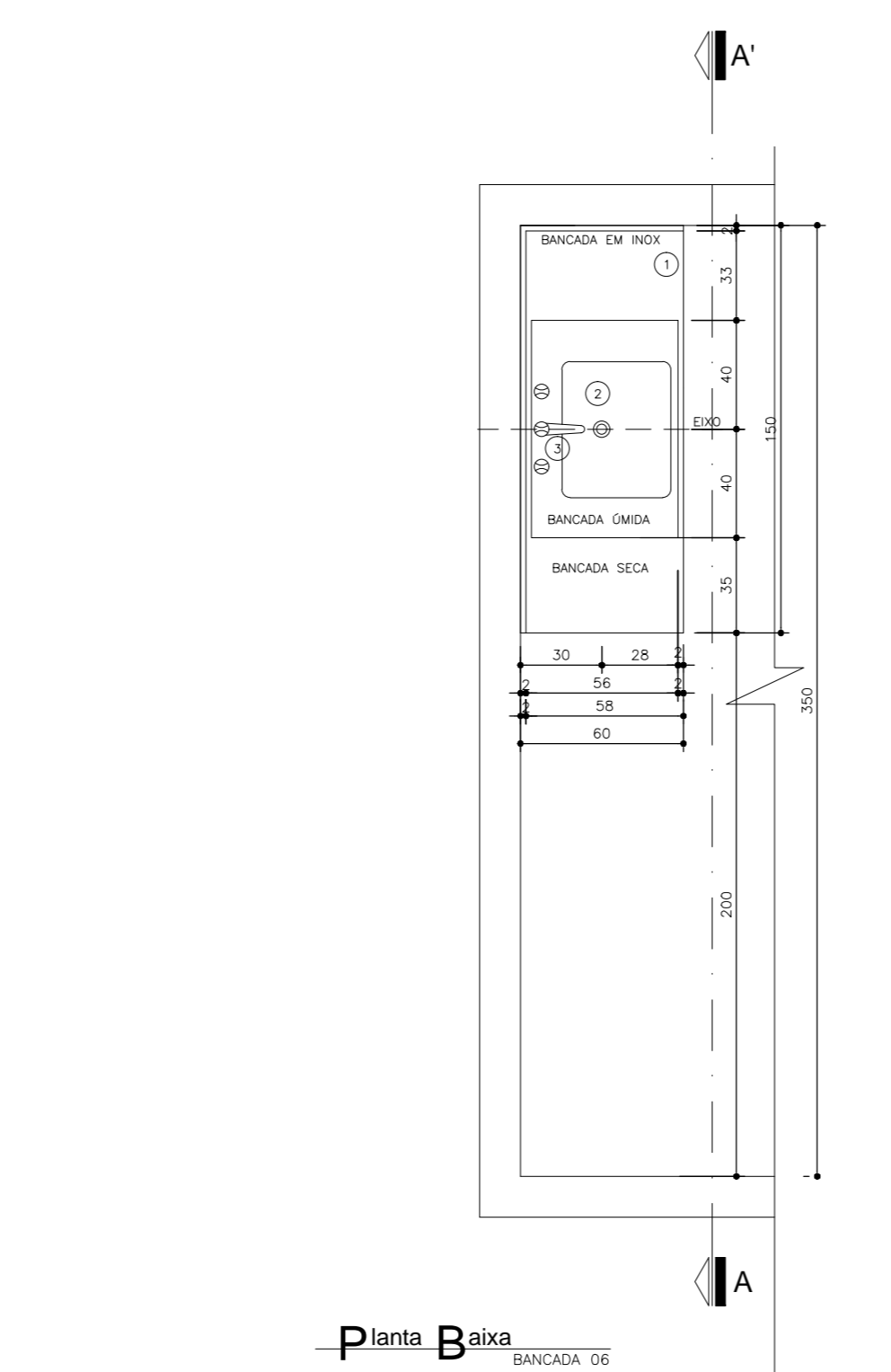
Seção A-A
BANCA 05
Nível: 0,00
Escala: 1:25



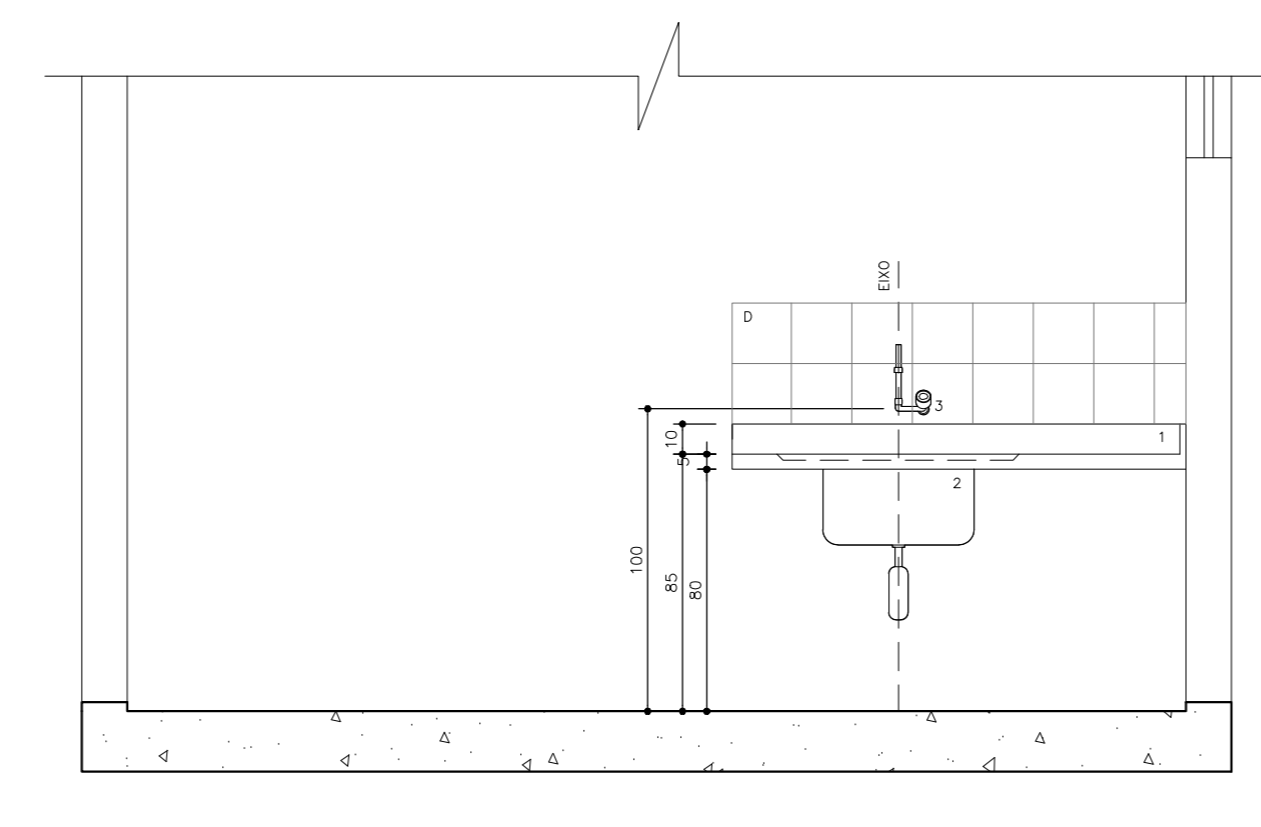
Planta Baixa
BANCA 06
Nível: 0,00
Escala: 1:25



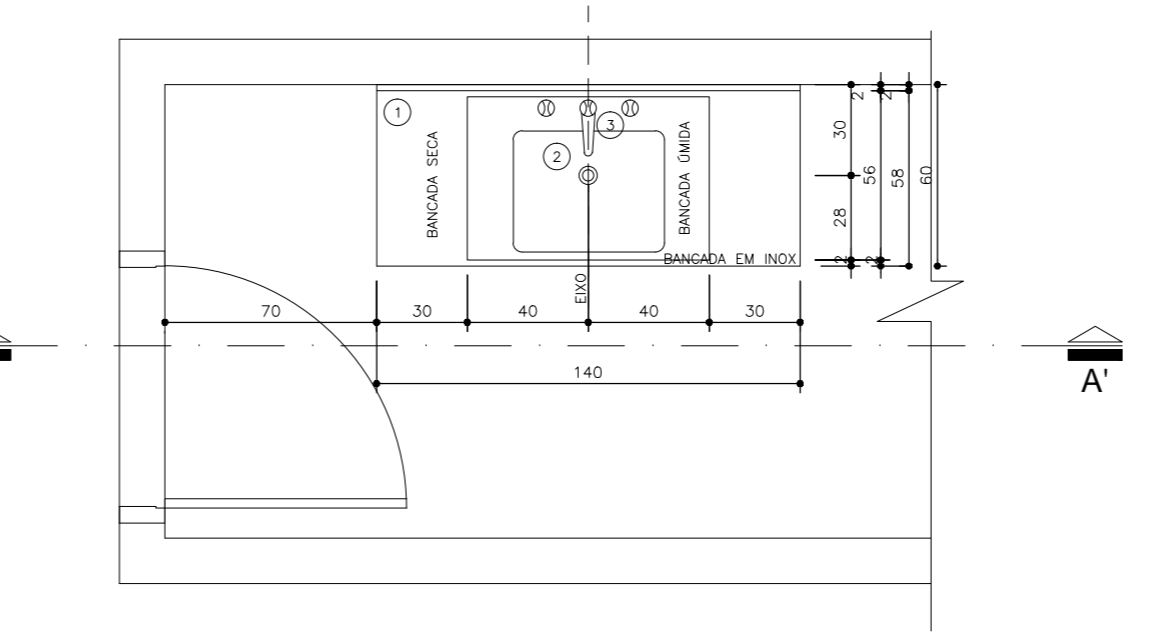
Seção A-A
BANCA 06
Nível: 0,00
Escala: 1:25



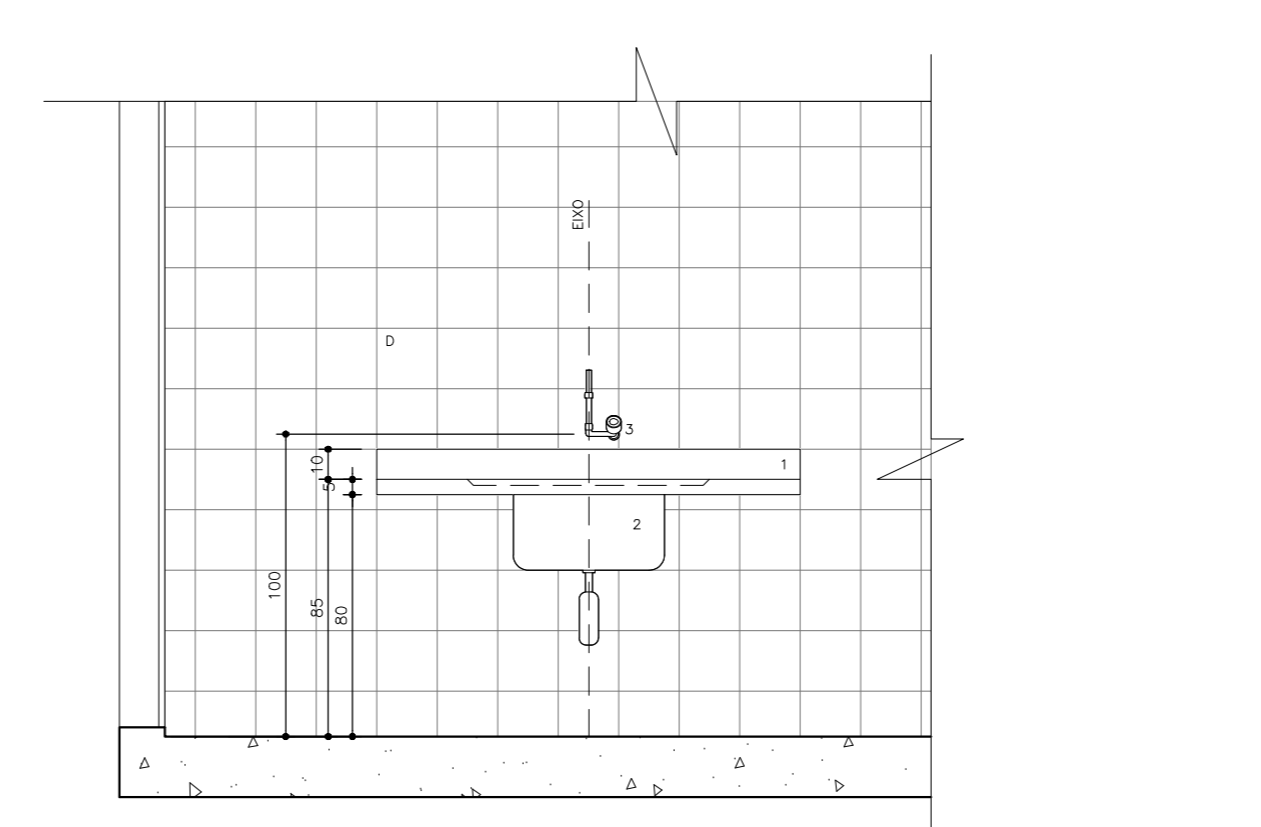
Planta Baixa
BANCA 07
Nível: 0,00
Escala: 1:25



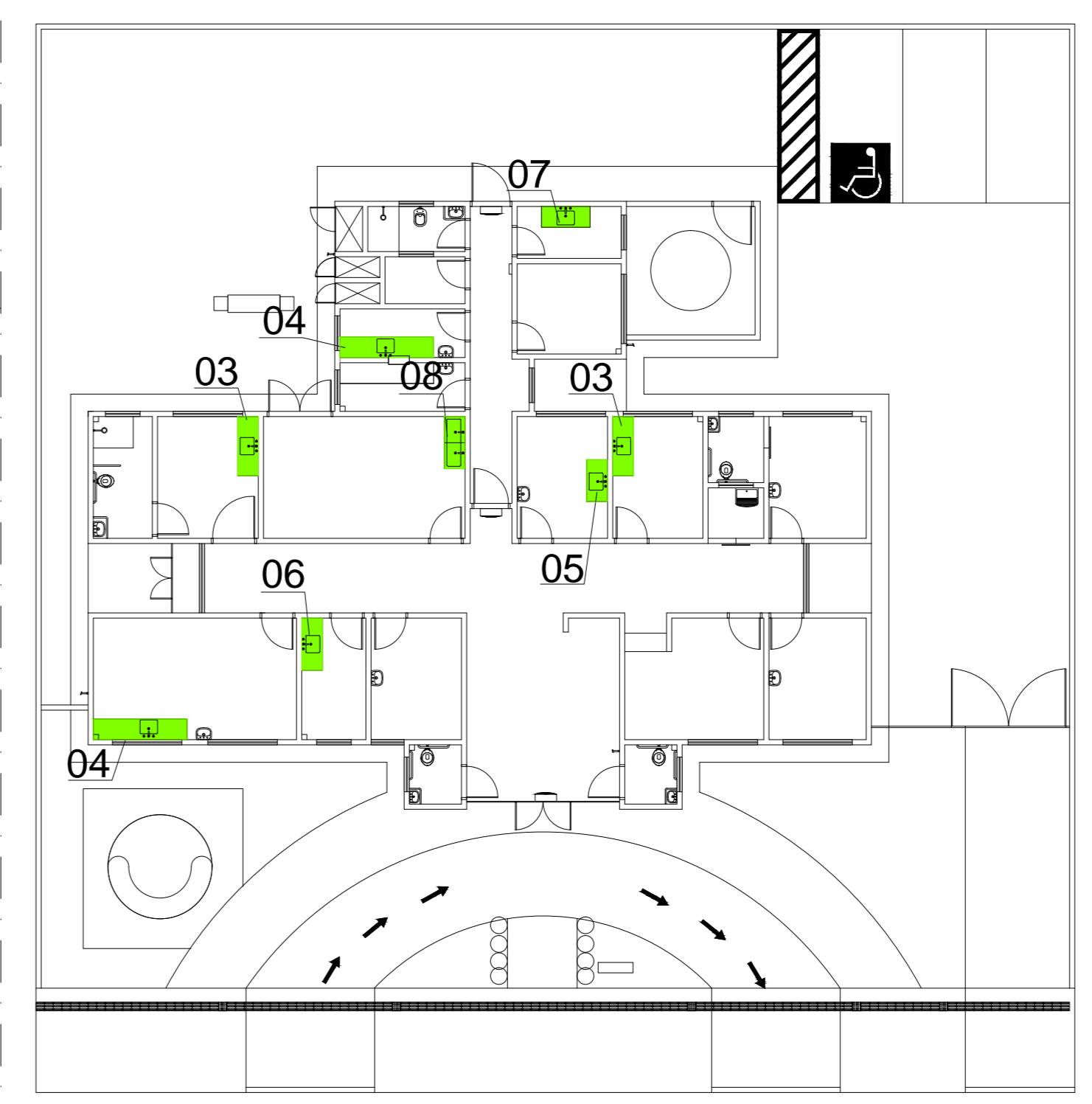
Seção A-A
BANCA 07
Nível: 0,00
Escala: 1:25



Planta Baixa
BANCA 08
Nível: 0,00
Escala: 1:25



Seção A-A
BANCA 08
Nível: 0,00
Escala: 1:25

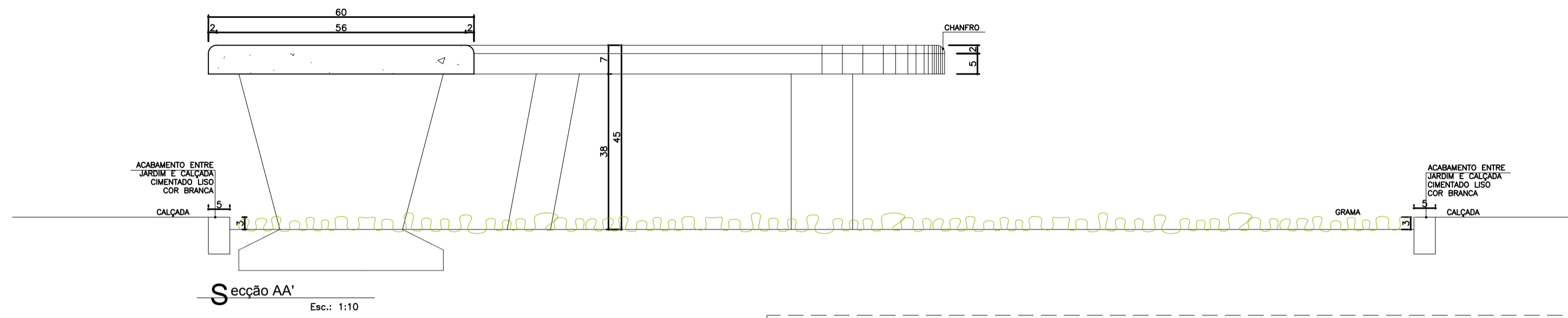


Planta Esquemática de Localização de Detalhes
UBS I
Nível: 0,00m
Sem vocação

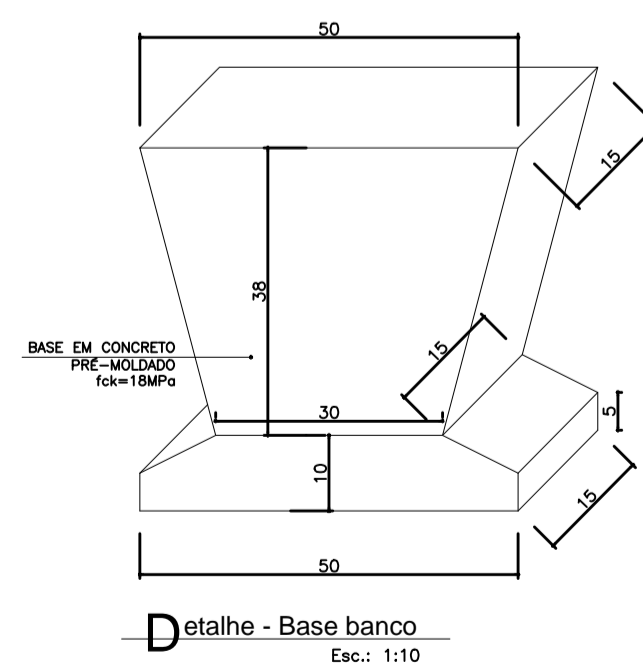
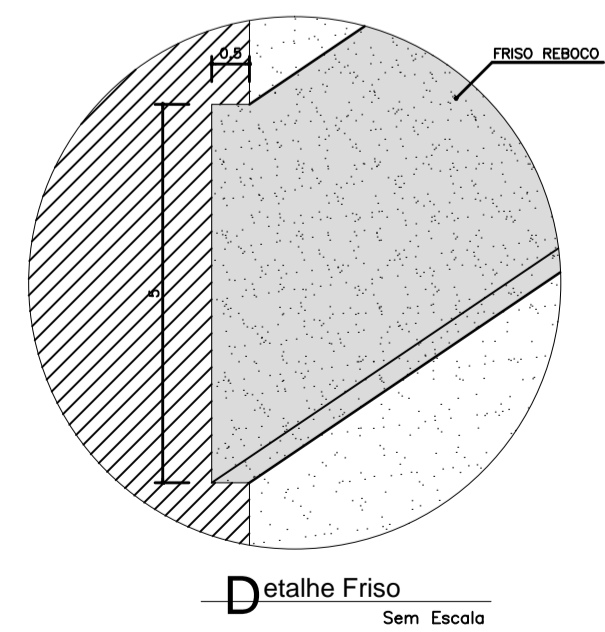
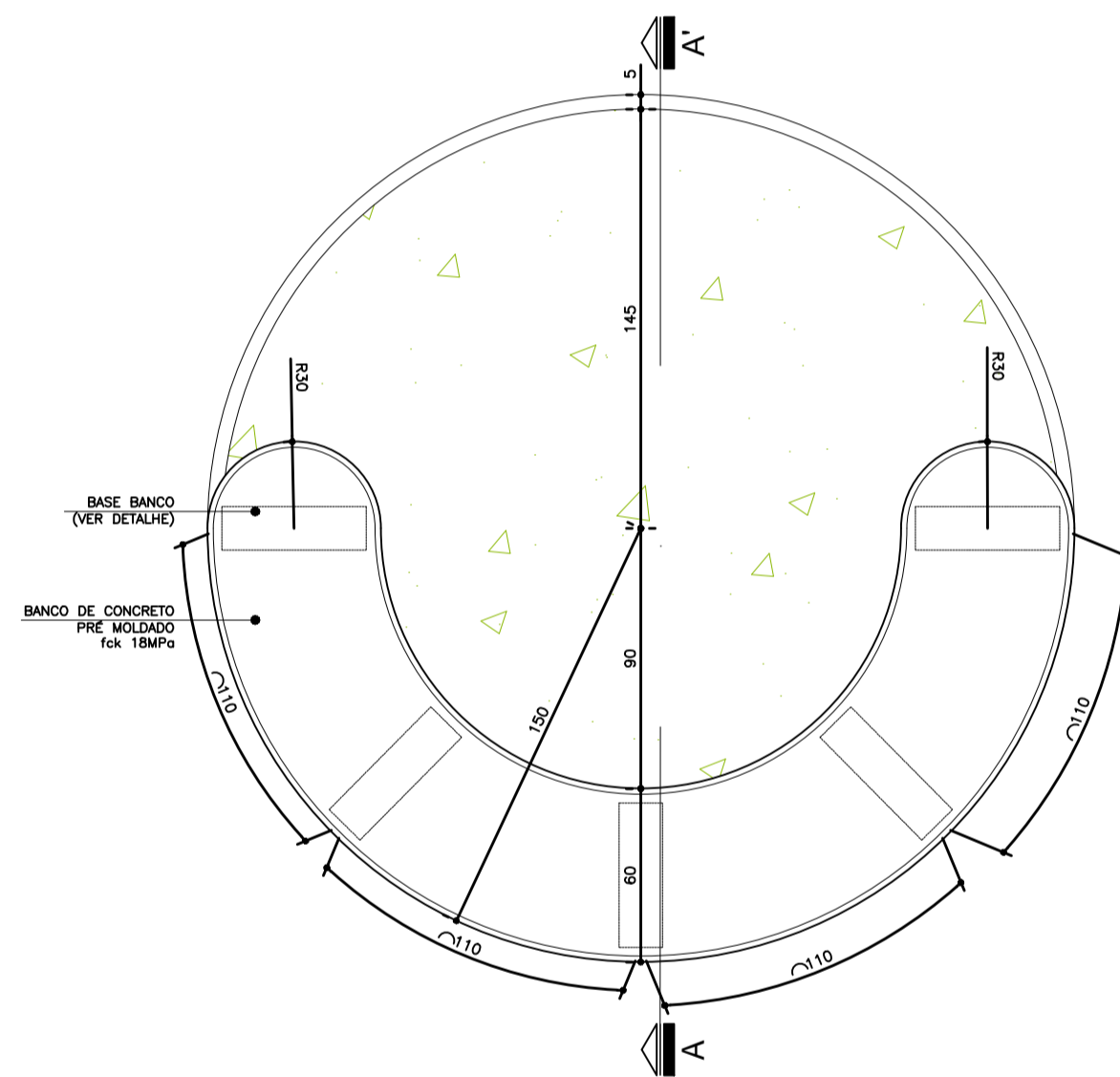
- Legenda:**
- LINHA: METAL E ACESSÓRIOS METÁLICOS
 - BANCA DE MÃO: 40x120x40 (ou 18, 1/2) ONDULADO EM CONCRETO ARMADO LEVE 1/2 BETA
 - BANCA DE PÉ: 40x120x40 (ou 18, 1/2) ONDULADO EM CONCRETO ARMADO LEVE 1/2 BETA
 - BANCA DE SEIXA: 40x120x40 (ou 18, 1/2) ONDULADO EM CONCRETO ARMADO LEVE 1/2 BETA
 - BANCA DE MÃO: 40x120x40 (ou 18, 1/2) ONDULADO EM CONCRETO ARMADO LEVE 1/2 BETA
 - BANCA DE PÉ: 40x120x40 (ou 18, 1/2) ONDULADO EM CONCRETO ARMADO LEVE 1/2 BETA
 - BANCA DE SEIXA: 40x120x40 (ou 18, 1/2) ONDULADO EM CONCRETO ARMADO LEVE 1/2 BETA
 - BANCA DE MÃO: 40x120x40 (ou 18, 1/2) ONDULADO EM CONCRETO ARMADO LEVE 1/2 BETA
 - BANCA DE PÉ: 40x120x40 (ou 18, 1/2) ONDULADO EM CONCRETO ARMADO LEVE 1/2 BETA
 - BANCA DE SEIXA: 40x120x40 (ou 18, 1/2) ONDULADO EM CONCRETO ARMADO LEVE 1/2 BETA
- Observações:**
- 1) DEVERÁ HAVER TESTEIRA COM ALTURA DE 15CM SOB A BANCA EM TODO O PERÍMETRO QUE TIVER CONTATO COM A PAREDE.

Desenvolvido e executado por: **SIA**
 Arquiteto Responsável: **Carla Marchetti - CAU 338642-9**
 Ministério da Saúde
 Detalhamento Bancada

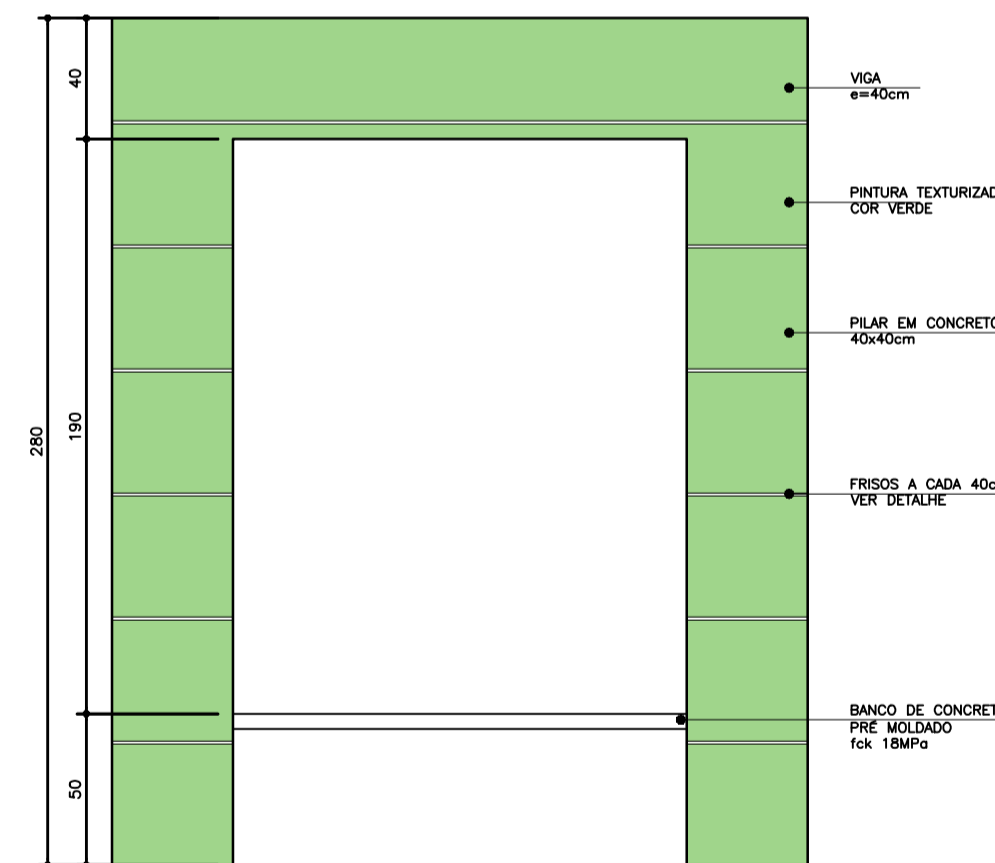
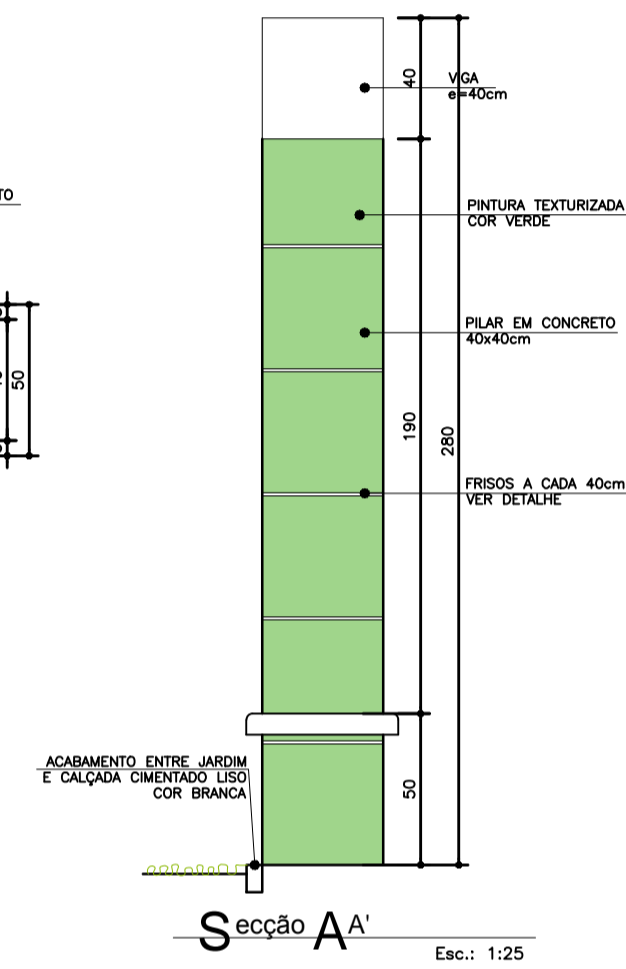
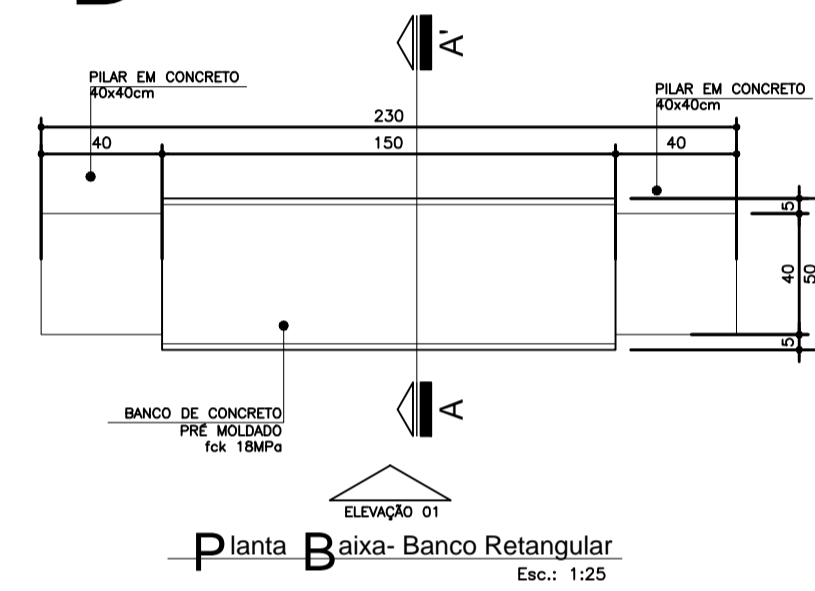
PROJETO: UBS- Unidade Básica de Saúde - Porte III
 CÓDIGO: 110 DET 0601 Bancada
 ESCALA: 1:25
 DATA: 10/09/2015
 DESENHADO: Juliana Moraes



Detalhe 01 - Banco 01



Detalhe 02 - Banco 02

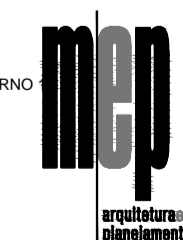


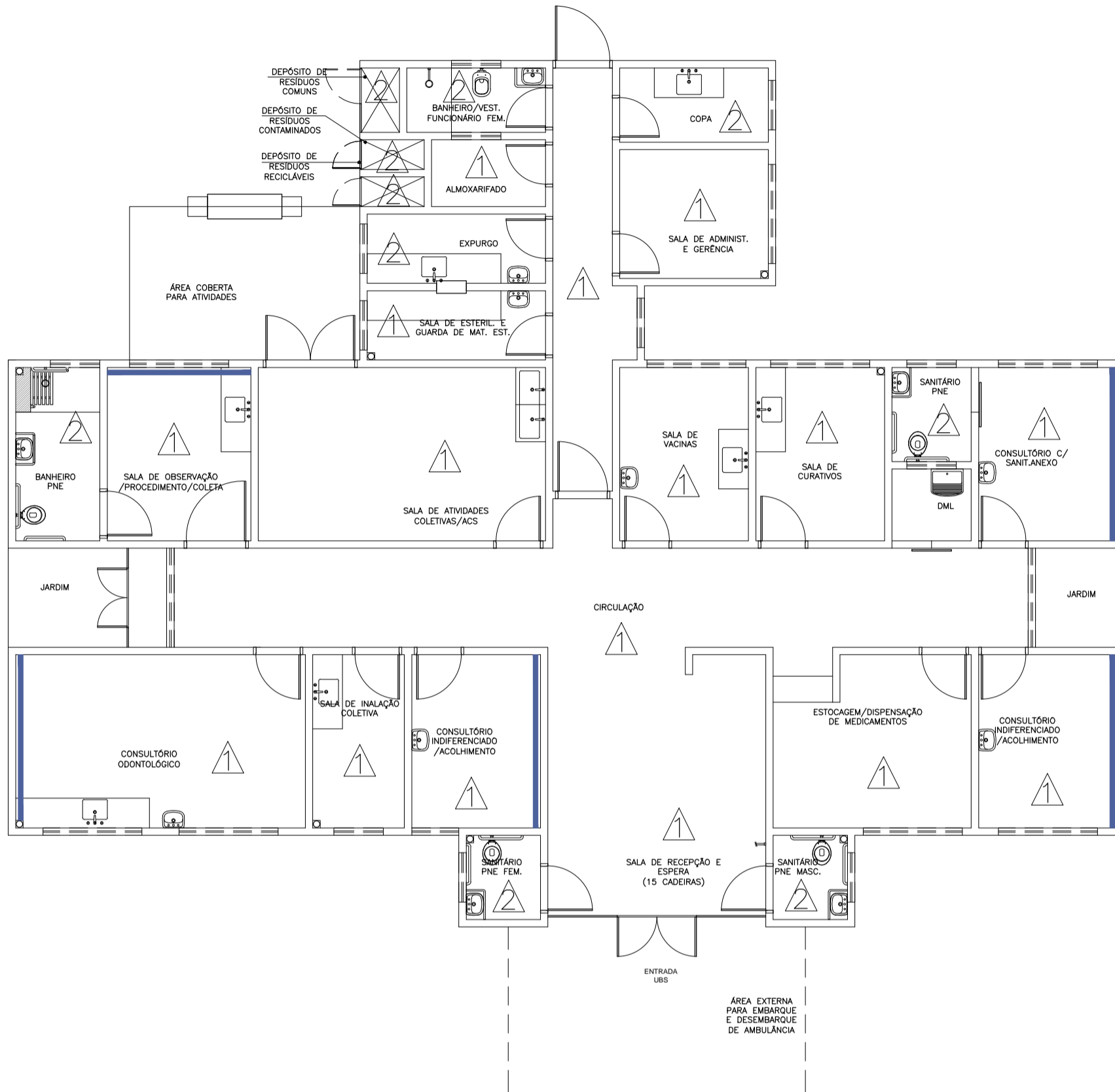
Elevação 01
Esc.: 1:25

Dúvidas e sugestões pelo email:
plantarequalificabubs@saude.gov.br
Medidas em centímetros.
O valor da cota prevalece ao da escala.

O bra: UBS-Unidade Básica de Saúde - Porte I
Proprietário: Ministério da Saúde
Assunto: Detalhamento Bancos Externos
Autor: Carlos Marchesi - CAU 61.789-9

DETALHE: 09
CÓDIGO: DET. BANCO EXTERNO
ESCALA: Indicada
DATA: Agosto/2013
DESENHO: Juliana





Planta Baixa Acabamento Parede

Nível: 0,00
Esc.: 1:100

ESPECIFICAÇÕES DE MATERIAIS INTERNOS

△ LEGENDA - ACABAMENTO PAREDE

1- PAREDES EM ALVENARIA COM PINTURA ACRÍLICA SEMI-BRILHO SOBRE MASSA ACRÍLICA, COR BRANCO GELO

2- PAREDES COM REVESTIMENTO CERÂMICO 20x20cm, PADRÃO 1* LINHA (CLASSE A), COR BRANCO, C/ REJUNTE EPOXI COR BRANCA.

■ PINTURA ACRÍLICA SEMI-BRILHO SOBRE MASSA ACRÍLICA, COR AZUL.



Dúvidas e sugestões pelo email:
plantarequalificaubs@saude.gov.br
Medidas em centímetros.
O valor da cota prevalece ao da escala.

Obra: UBS-Unidade Básica de Saúde - Porte I
Proprietário: Ministério da Saúde
Assunto: Detalhamento Acabamentos-Parede
Autor: Carlos Marchesi - CAU 61.789-9

DETALHE: 01

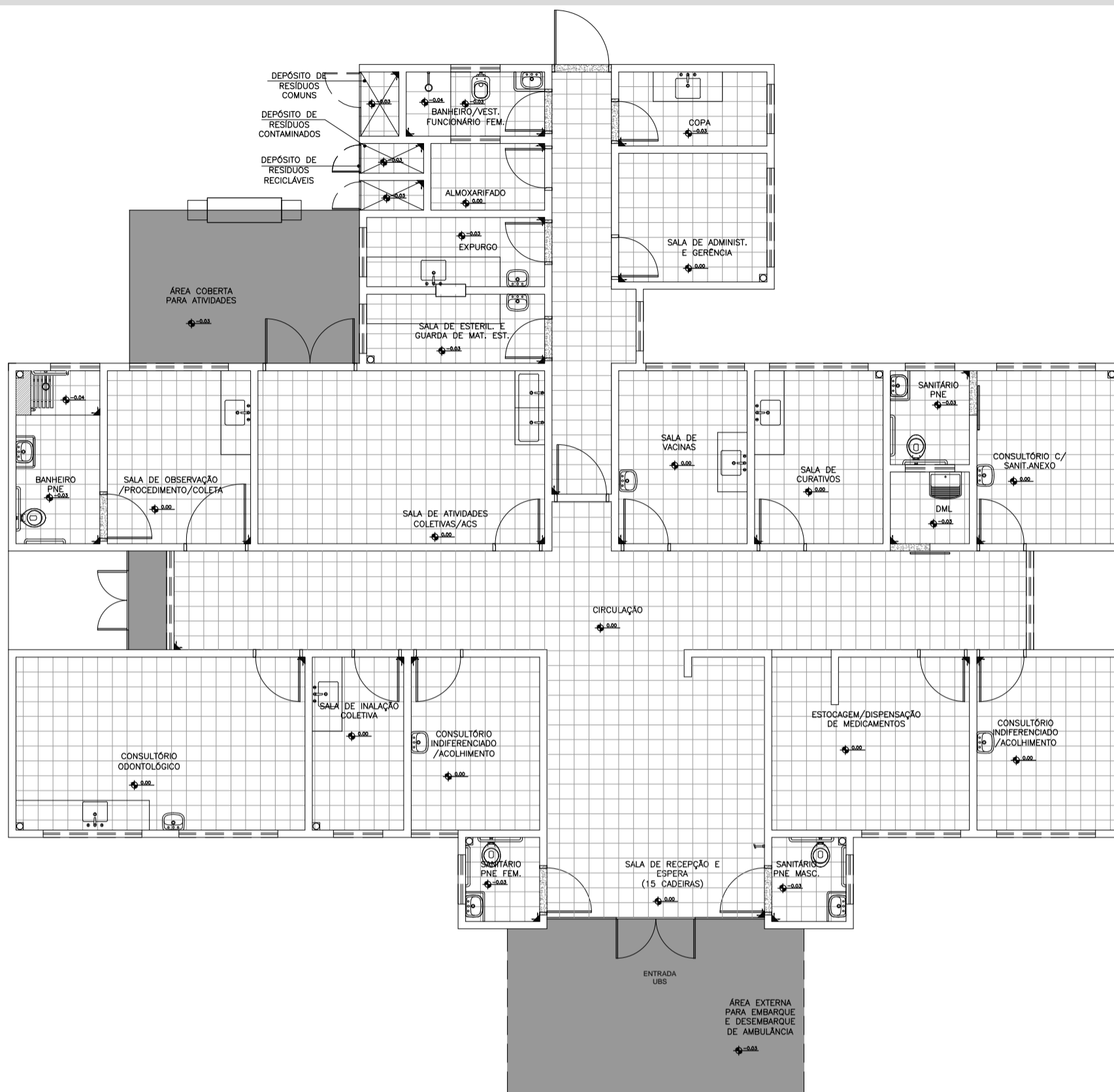
CÓDIGO: DET. ACABAMENTOS 1-1

ESCALA: Indicada

DATA: Agosto/2013

DESENHO: Juliana








Planta Baixa Acabamento Piso

Nível: 0.00
Esc.: 1:100

ESPECIFICAÇÕES DE MATERIAIS INTERNOS

LEGENDA - ACABAMENTO PISO

-  PISO CERÂMICO ACETINADO RETIFICADO 30x30cm, COR CINZA CLARO, ASSENTADO COM ARGAMASSA COLANTE, COM REJUNTE EPÓXI NA COR CINZA CLARO.
-  CIMENTADO, POLIDO E IMPERMEABILIZADO COM TRAÇO 1:3:4 (CIMENTO, AREIA GROSSA E PEDRA BRITADA) EM PLACAS DE CONCRETO DE FCK = 250 KGf/cm2, COM ESPESURA DE 5cm.
-  SOLEIRA DE GRANITO CINZA CORUMBÁ e=2cm



Duvidas e sugestões pelo email:
plantarequalificaubs@saude.gov.br
Medidas em centímetros.
O valor da cota prevalece ao da escala.

Obra: UBS-Unidade Básica de Saúde - Porte I
Proprietário: Ministério da Saúde
Assunto: Detalhamento Acabamentos-Piso
Autor: Carlos Marchesi - CAU 61.789-9

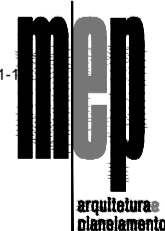
DETALHE: 02

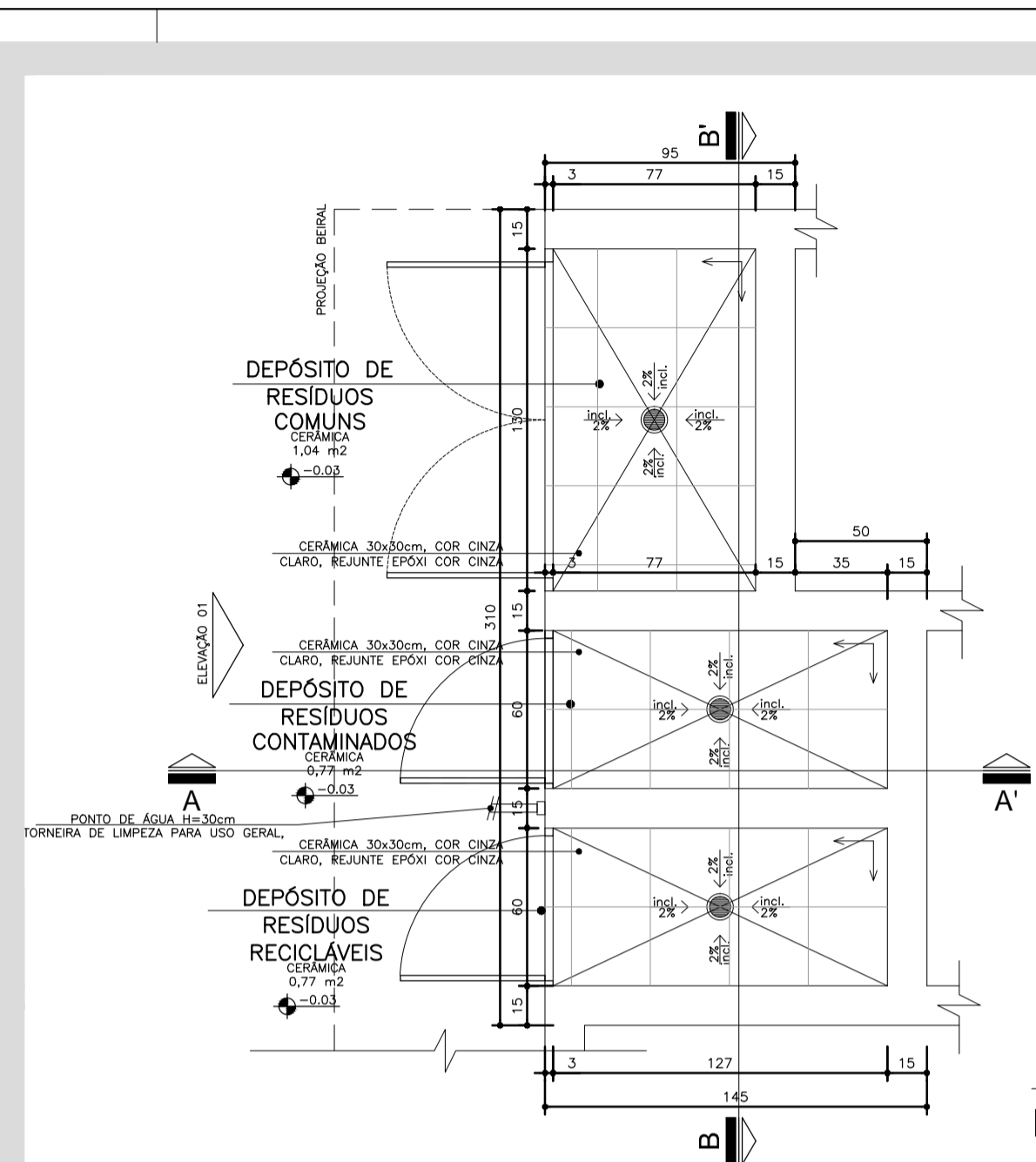
CÓDIGO: DET. ACABAMENTOS 1-1

ESCALA: Indicada

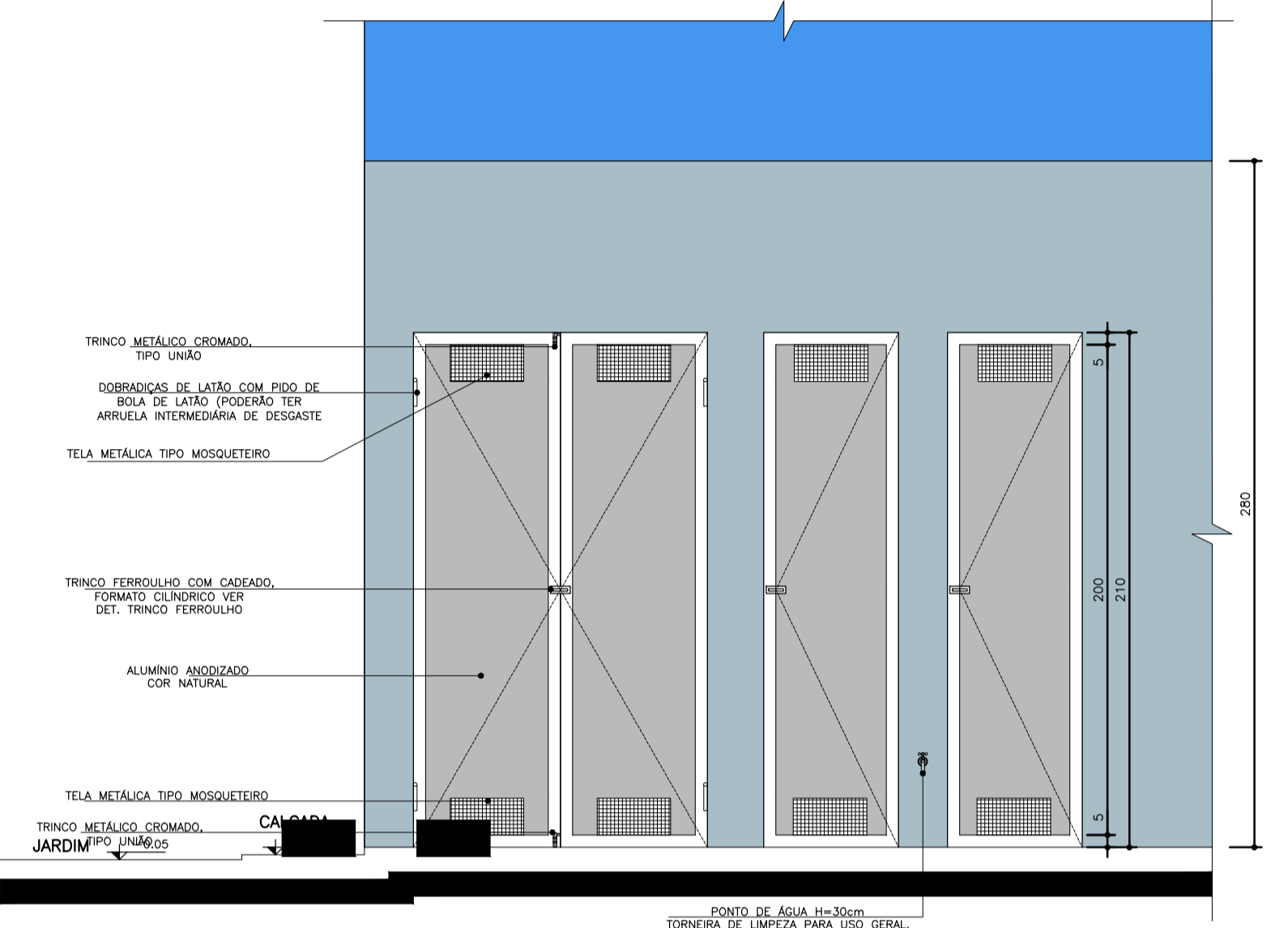
DATA: Agosto/2013

DESENHO: Juliana

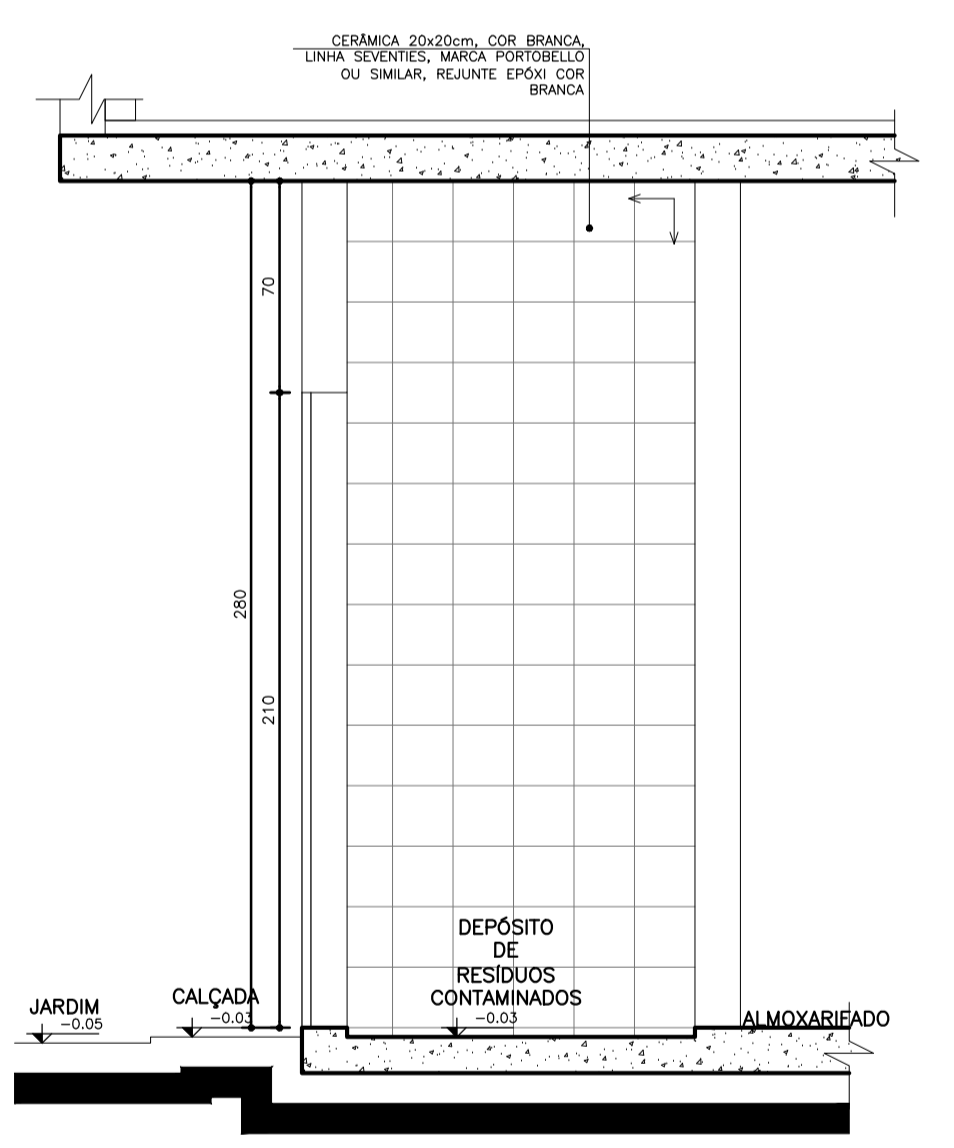




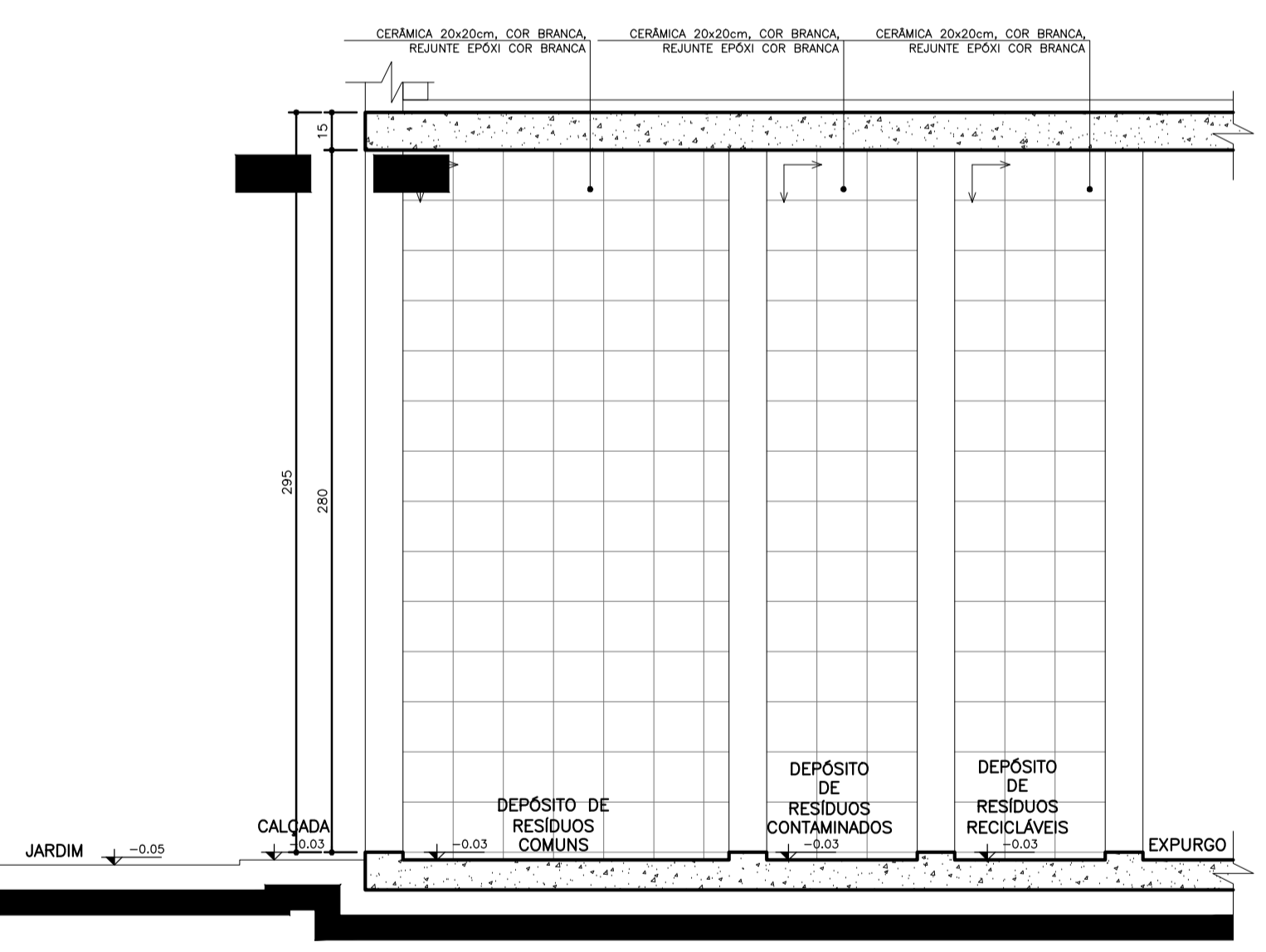
01 Planta Baixa
ABRIGO DE RESÍDUOS
Esc.: 1:25



04 Elevação
ABRIGO DE RESÍDUOS
Esc.: 1:25



02 Seção AA'
ABRIGO DE RESÍDUOS
Esc.: 1:25



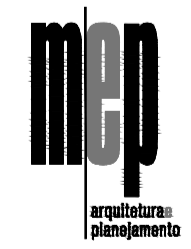
03 Seção BB'
ABRIGO DE RESÍDUOS
Esc.: 1:25

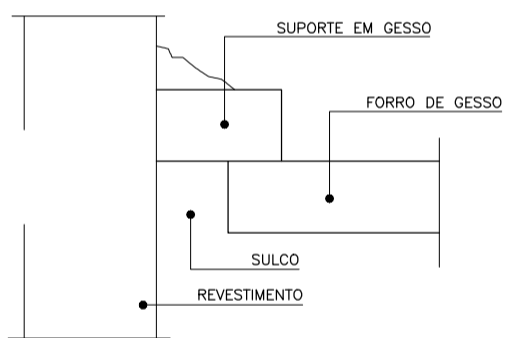
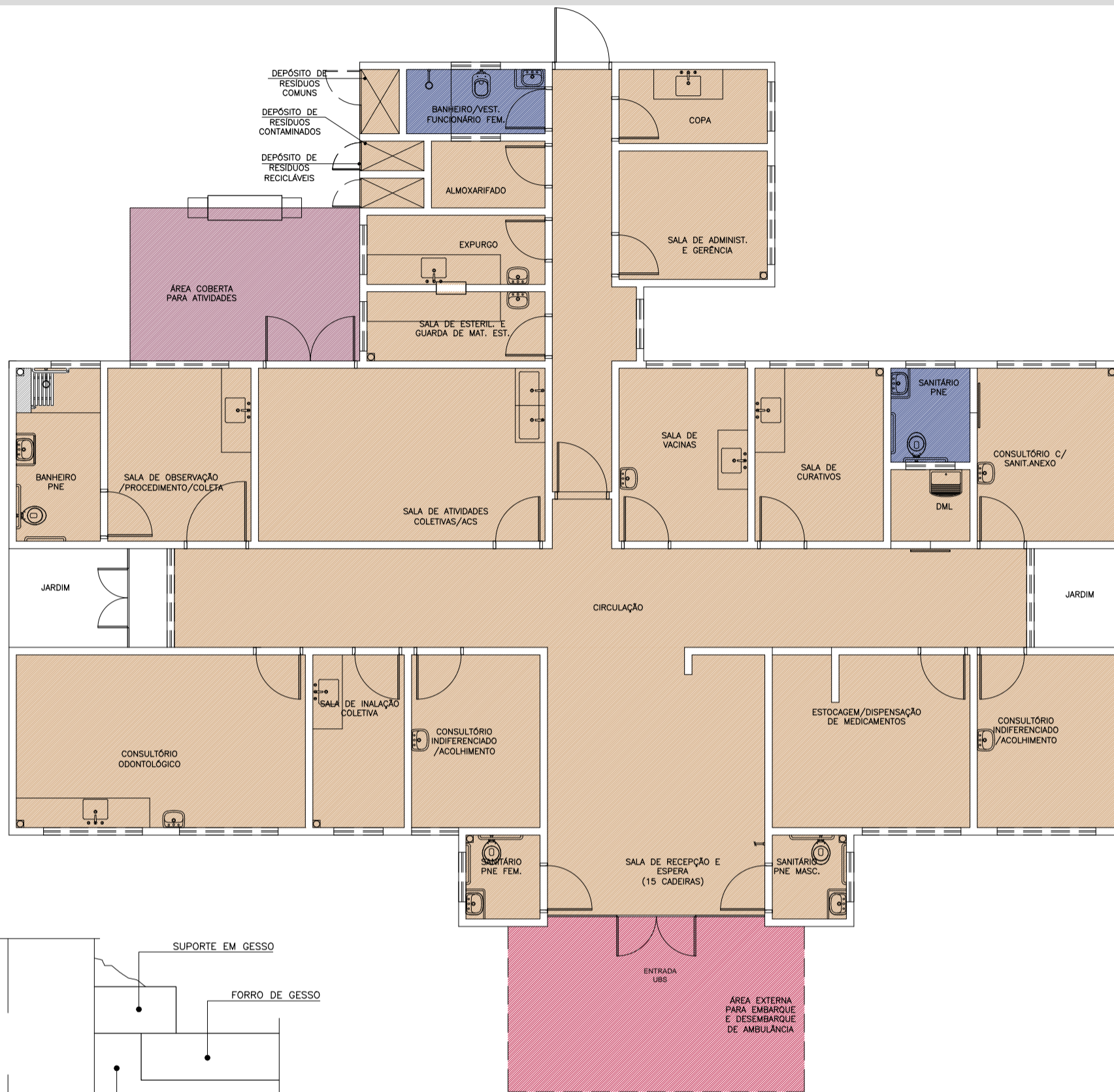
NOTA:
- TODAS AS PAREDES INTERNAS DOS ABRIGOS DEVERÃO POSSUIR REVESTIMENTO CERÂMICO 20x20cm, COR BRANCA, REJUNTE EPOXI COR BRANCA.
- AS PORTAS SERÃO EM ALUMÍNIO, COR NATURAL.
- O RAIO DO ABRIGO SERÁ ESCAMOTEÁVEL.
↑
SENTIDO DE ACERTAMENTO DO REVESTIMENTO

Dúvidas e sugestões pelo email:
plantarequalificaubs@saude.gov.br
Medidas em centímetros.
O valor da cota prevalece ao da escala.

Obra: UBS-Unidade Básica de Saúde - Porte I
Proprietário: Ministério da Saúde
Asunto: Detalhamento Resíduos
Autor: Carlos Marchesi - CAU 61.789-9

DETALHE: 10
CÓDIGO: DET. RESÍDUOS 1-2
ESCALA: Indicada
DATA: Agosto/2013
DESENHO: Juliana





Detalhe -Junta de Dilatação
Sem Escala

Planta Baixa Acabamento Teto

Nível: 0,00
Esc.: 1:100

LEGENDA - FORRO DE GESSO

- FORRO DE GESSO FIXO MONOLITICO, COM PLACA PRÉ-MOLDADA, ENCAIXE MACHO-FÊMEA, e=30mm, INSTALADO A 240CM DO PISO ACABADO
- SEM FORRO, POLICARBONATO APARENTE. (h=2,80m).
- SEM FORRO, POLICARBONATO APARENTE. (h=3,30m).
- SEM FORRO (LAJE) PINTURA PVA, COR BRANCO NEVE. LAJE (h=2,80m)

OBS.: PREVER JUNTA DE DILATAÇÃO NOS FORROS DE GESSO CONFORME DETALHAMENTO.
OBS.: AS ALTURAS DO FORRO DE GESSO DEVERÃO SER VERIFICADAS CONFORME AS DEMAIS INSTALAÇÕES.
OBS.: OS EXAUSTORES E DUTOS DEVERÃO SER VERIFICADOS CONFORME PROJETO DE CLIMATIZAÇÃO.
OBS.: TODOS OS FORROS DE GESSO TERÃO MASSA CORRIDA COM PINTURA ACRÍLICA SEMI-BRILHO.
OBS.: TODOS OS FORROS SERÃO REVESTIDOS COM MASSA ACRÍLICA E APLICAÇÃO DE PINTURA ACRÍLICA SEMI-BRILHO.



Duvidas e sugestões pelo email:
plantarequalificaubs@saude.gov.br

Medidas em centímetros.
O valor da cota prevalece ao da escala.

Obra: UBS-Unidade Básica de Saúde - Porte I

Proprietário: Ministério da Saúde

Assunto: Detalhamento Acabamentos-Teto

Autor: Carlos Marchesi - CAU 61.789-9

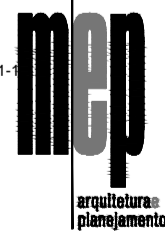
DETALHE: 03

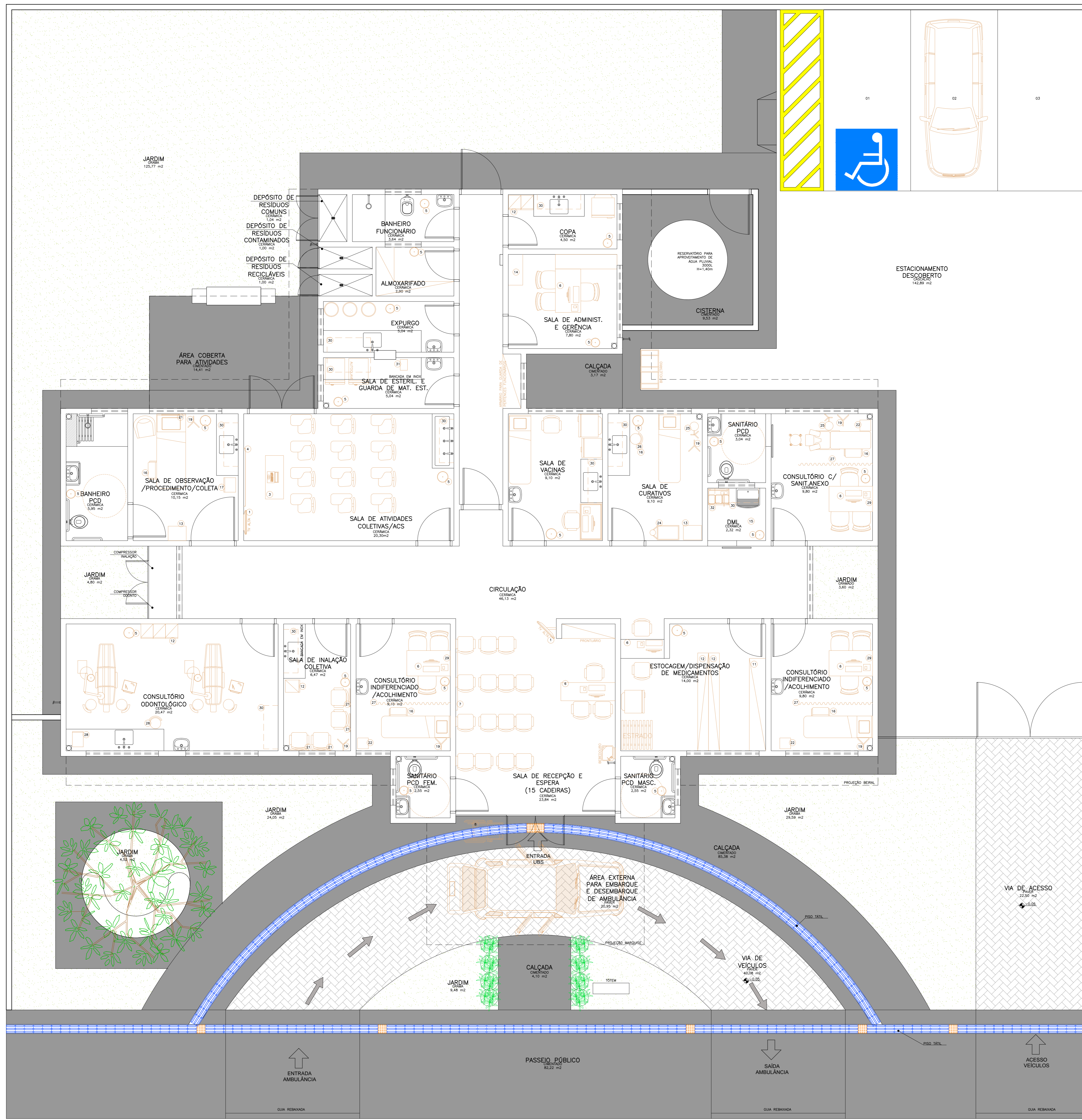
CÓDIGO: DET. ACABAMENTOS 1-1

ESCALA: Indicada

DATA: Agosto/2013

DESENHO: Juliana





Legenda Mensura

1	TELHADO	17	ARMÁRIO COMUM
2	ALTO	18	BRANQUELA PARA MEDIÇÃO
3	MOB. C/ LUMINÁRIA	19	EXFURTO DE SORO
4	QUADRO BRANCO NA PAREDE	20	DEFENSIVA
5	MOB. DE LUSTE	21	REDE DE LUSTE
6	ARMAZEM NA ALÇA	22	REDEDO ALUÍD.
7	SINALETA DE ABERTO NA PAREDE	23	BRANCO PEDIÁTRICA
8	CADEIRA DE RODAS	24	CADEIRA DE QUARTÃO
9	PROTECTOR DE MATEIAS	25	FIXO DE LUSTE
10	HOTODOR	26	ARMADILHA CARCERIZACIONAL
11	COFETE COM PAREDEIRA	27	ROBOTO
12	ARMÁRIO	28	ARTICULADO
13	MOB. ALUÍDAS	29	RETOCOTIDOR
14	ARMÁRIO	30	ARMÁRIO SUPORTE
15	MOB.	31	QUADRO
16	ESCALA COM DOIS CORREDORES	32	CORREDORE DE LAMPA

Obs: Medidas em centímetros. Dúvidas e sugestões pelo e-mail: carlos@meparquitectura.com.br

PROJETO BÁSICO DE ARQUITETURA
PLANTA BAIXA LAYOUT

Código: 410 BA UBS 1-1
Prancha: 03-04

UNIDADE BÁSICA DE SAÚDE-PORTE I

Proprietário: Ministério da Saúde

Situação: sem escala

Arquiteto: **MEP** arquitetura e planejamento

Prancha: **SAÚDE**

Responsável: **MINISTÉRIO DA SAÚDE**

Arquiteto do projeto: **CARLOS EDUARDO PEREIRA MARCHESI**
CALI PR. 432.642-9
MEP ARQUITETURA E PLANEJAMENTO LTDA

VER PRANCHA 1

Profissionais Associados

Escala: D: 1:200
Revisão: 02/2010
Data: 2010
R: 1433072

Planta Baixa Layout
Nível: 0,00m
Escala: 1:150
Área: 288,22m²

NOTA: - Os ambientes sanit./PCD e banheiros/ved./func. feminino terão tarbo de gesso 2,40m para os ambientes DM e amovíveis terem janelas voltadas para o exterior.
- O muro receberá pintura texturizada em cinza, menos Saúde ou Saúde. Cor: 401 RUBINETTO A331.
- A marquise receberá pintura eletroestática em cinza.