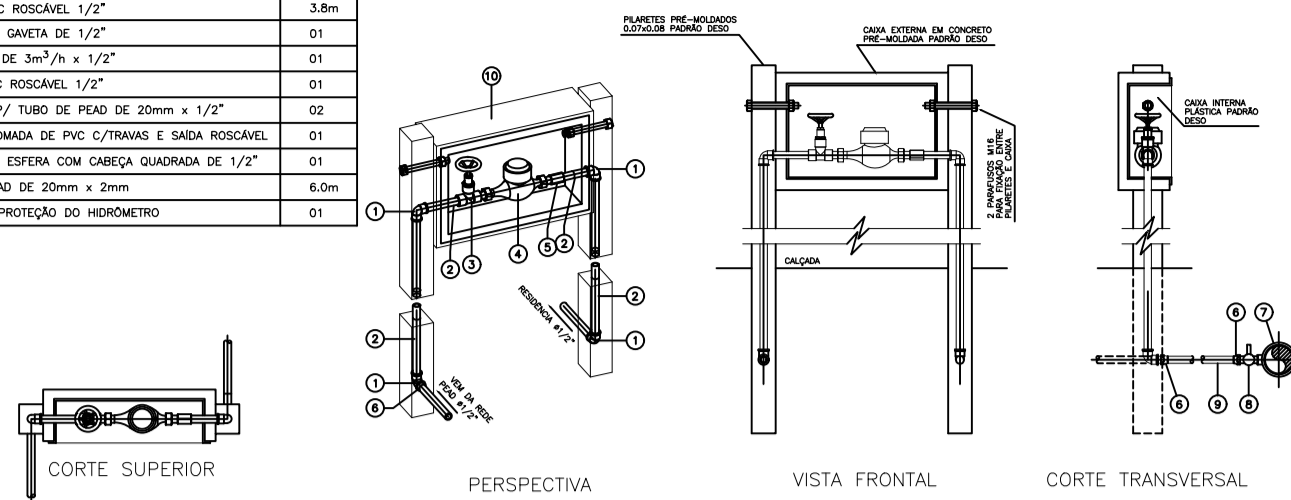


POS.	DISCRIMINAÇÃO	QUANT.
1	JÓELHO DE PVC ROSGAVEL 1/2"	04
2	TUBO DE PVC ROSGAVEL 1/2"	3,80
3	REGISTRO DE GAETA DE 1/2"	01
4	HIDRÔMETRO DE 3x1/2"	01
5	LAVA DE PVC ROSGAVEL 1/2"	01
6	ADAPTAÇÃO 1/2" TUBO DE FIBRA DE 20mm x 1/2"	02
7	COLAR DE TOMADA DE PVC C/TRANS E SAIDA ROSGAVEL	01
8	REGISTRO DE ESPERDA COM CAIXA QUADRADA DE 1/2"	01
9	TUBO DE FIBRA DE 20mm x 2mm	6,00
10	CAIXA PARA PROTEÇÃO DO HIDRÔMETRO	01

UNIDADE DE MEDIÇÃO RESIDENCIAL



NÓ : 02, 04, 06

NÓ : 01, 03, 05

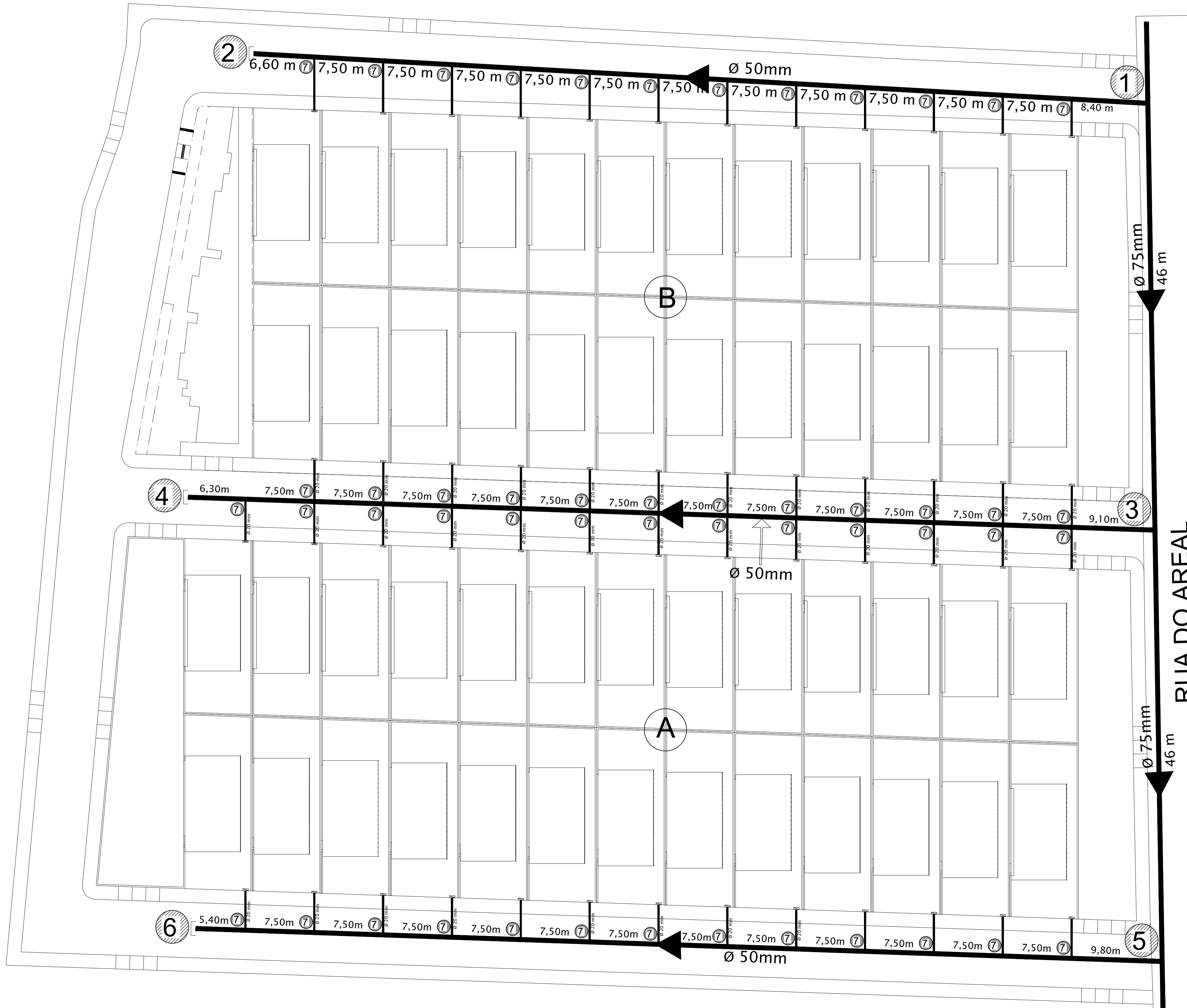
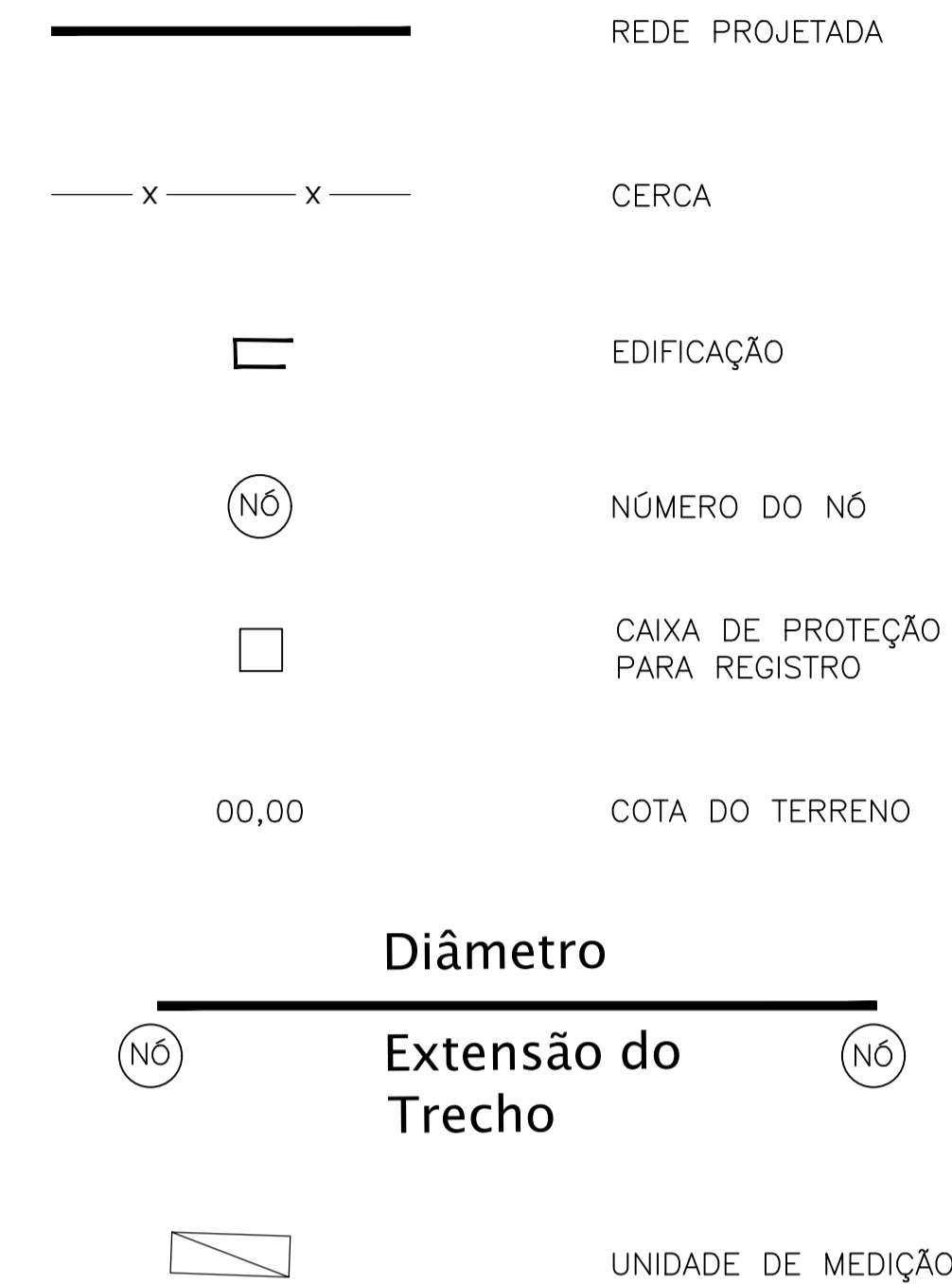
NÓ : 07

3 x CAP PVC JE K 50mm

3 x T PVC JE TBB 75x50mm

50 x T PVC JE TBB 50x20mm

LEGENDA



R02				
R01				
R00	EMISSÃO INICIAL	07/2025		
REV.	DESCRIÇÃO	DATA	POR	APROV.

PROPRIETÁRIO:	Prefeitura Municipal de Propriá			
CONTEÚDO:	REDE DE DISTRIBUIÇÃO			
ENDEREÇO DO PROJETO:	RUA DO AREAL S/N, BAIRRO FERNANDES, CEP.: 49900-000   PROPRIÁ/SE			
PROJETO:	PROJETO DE ABASTECIMENTO			
AUTOR/DESENHISTA:	ENG. NININBERG NASCIMENTO SALES DE SOUSA	REGISTRO:	271502714-1	
RESPONSÁVEL TÉCNICO:	ENG. NININBERG NASCIMENTO SALES DE SOUSA	REGISTRO:	271502714-1	
DATA:	JUL/2025	ESCALA:	como indicado	FRANCHA: 1 / 1