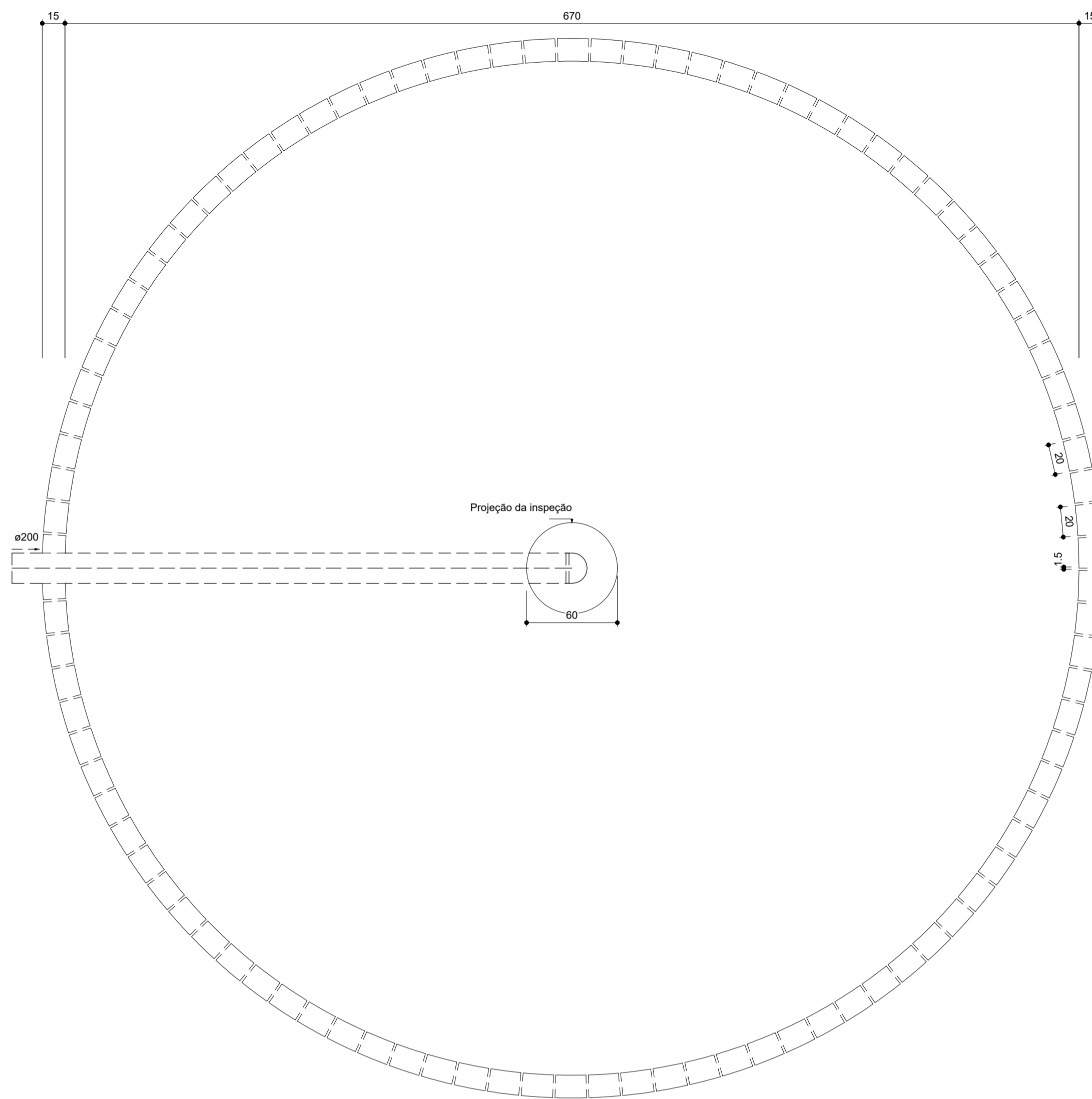


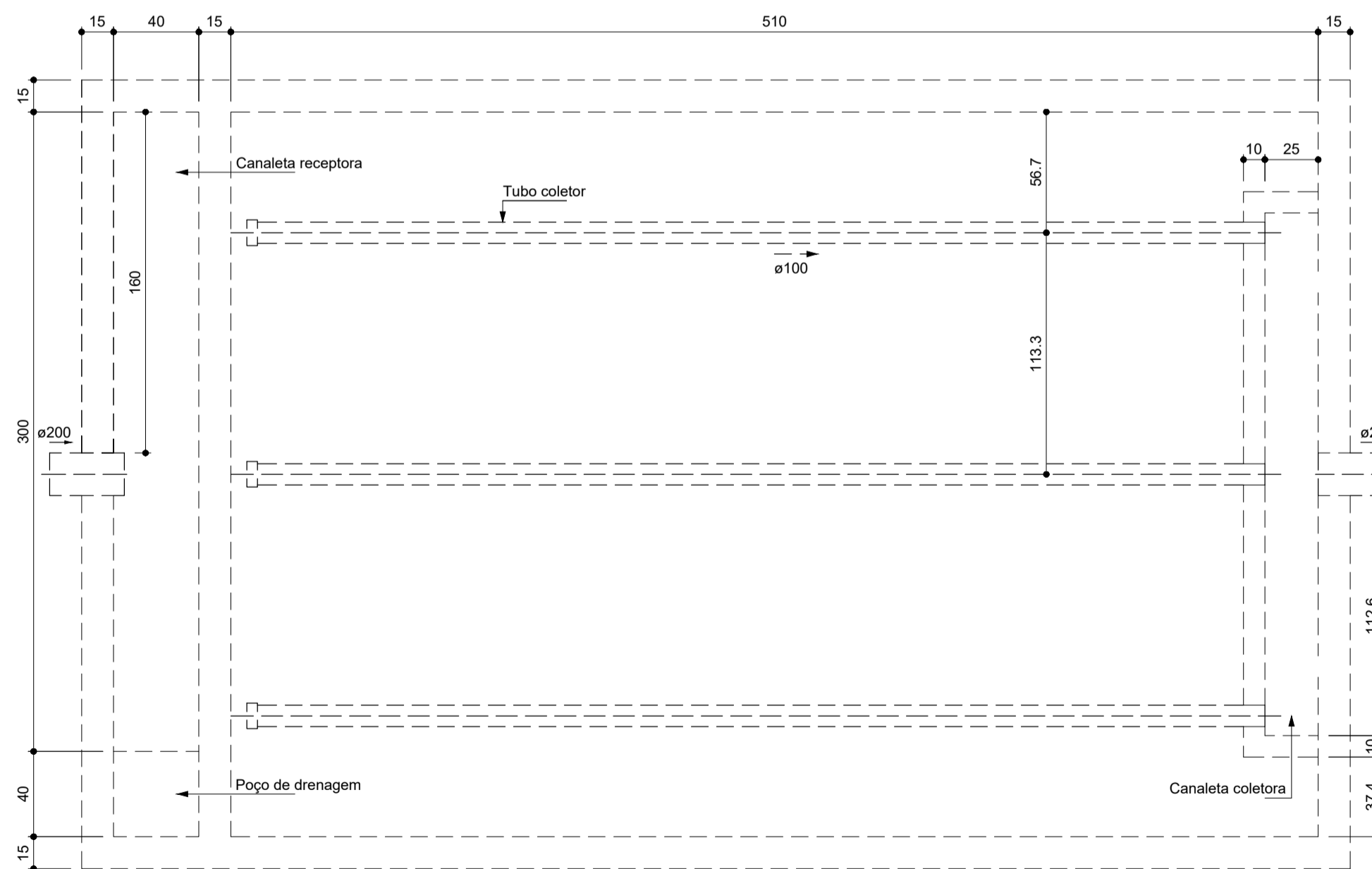
Sumidouro - Térreo
Planta baixa - ESC. 1:25



Sumidouro - Térreo
Planta baixa - ESC. 1:25



Tanque séptico - Térreo
Planta baixa - ESC. 1:25



Filtro anaeróbio - Térreo
Planta baixa - ESC. 1:25



REV.	DESCRIÇÃO	DATA	POR	APROV.
R02				
R01				
R00	EMISSÃO INICIAL	07/2025		

PROPRIETÁRIO: Prefeitura Municipal de Propriá

CONTEÚDO: DETALHES DO FOSSA, FILTRO E SUMIDOURO

ENDEREÇO DO PROJETO: RUA DO AREAL S/N, BAIRRO FERNANDES, CEP.: 49900-000 | PROPRIÁ/SE

PROJETO: PROJETO DE ESTAÇÃO DE TRATAMENTO

AUTOR/DESENHISTA: ENG. NININBERG NASCIMENTO SALES DE SOUSA REGISTRO: 271502714-1

RESPONSÁVEL TÉCNICO: ENG. NININBERG NASCIMENTO SALES DE SOUSA REGISTRO: 271502714-1

DATA: JUL/2025 ESCALA: como indicado PRANCHA: 1 / 3