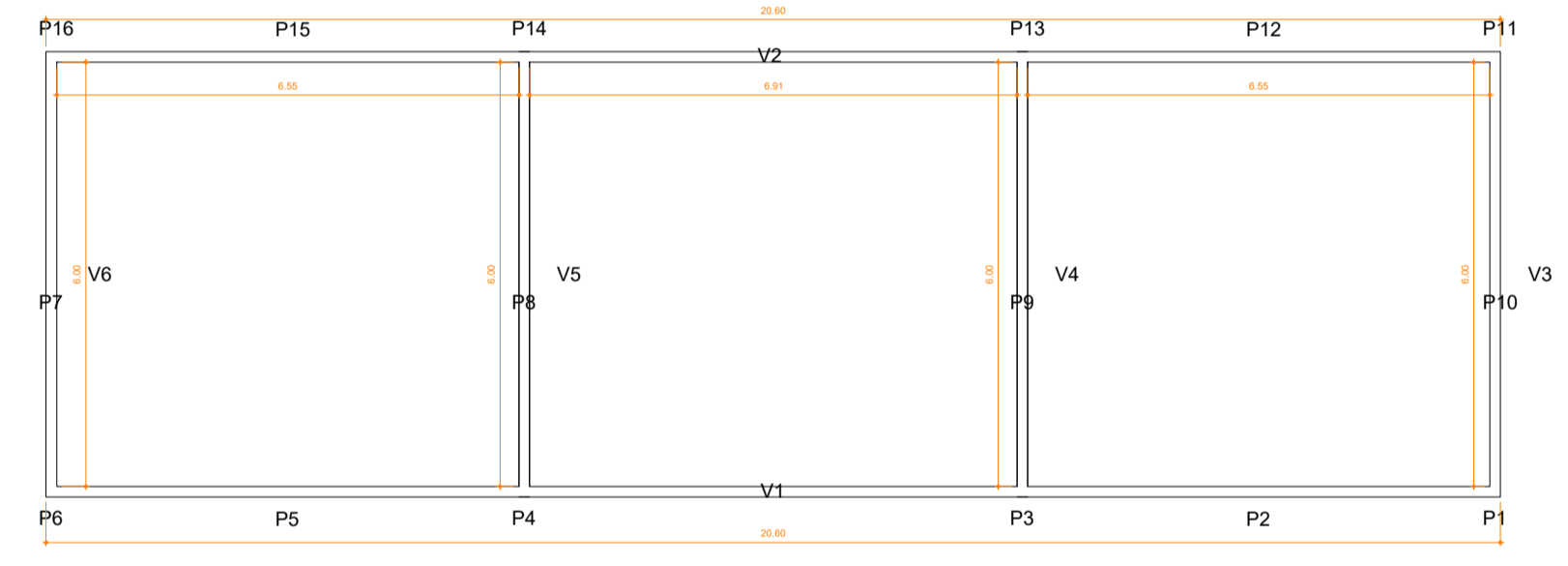


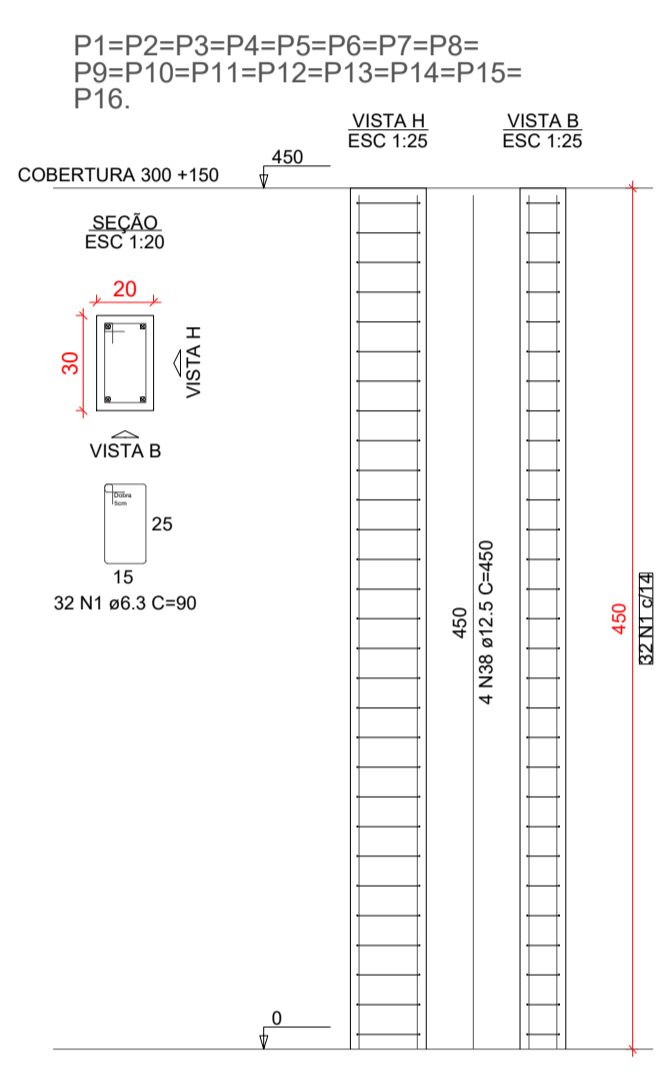
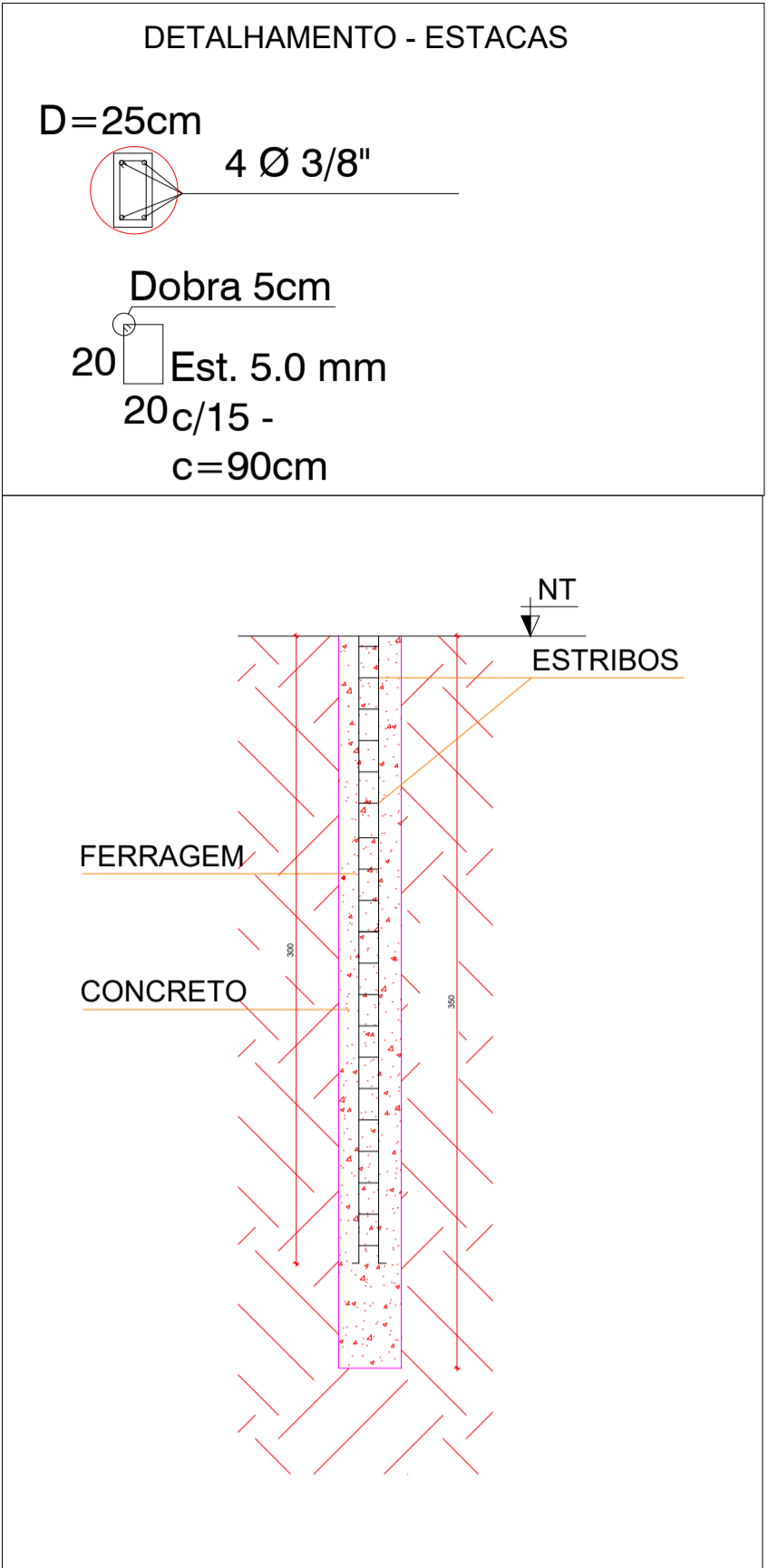
ESTACAS E VIGAS BALDRAMES
ESC. 1:100



PILARES E VIGAS DE COBERTURA
ESC. 1:100

ESPECIFICAÇÕES					
DIRETRIZES PARA DURABILIDADE DAS ESTRUTURAS DE CONCRETO					
Classe de Agressividade Ambiental (CAA)	Relação A/C	Classe de Concreto	Cobrimento Nominal (mm)		
			Laje	Viga/Pilar	
II	≤ 0,60	≥ C25	25	30	

AÇO					
CA - 50			CA - 60		
Bitola (mm)	Seção (cm²)	Peso (Kg/m)	Bitola (mm)	Seção (cm²)	Peso (Kg/m)
6,3	0,312	0,245	4,2	0,139	0,109
8	0,503	0,395	5,0	0,196	0,154
10	0,785	0,617	6,0	0,283	0,222
12,5	1,227	0,963	7	0,385	0,302



RESUMO DO AÇO ESTACAS

AÇO	DIAM (mm)	C.TOTAL (m)	PESO (kg)
CA50	10.0	236,00	146,00
CA60	5.0	357,00	55,00
PESO TOTAL (kg)			201,00
CA50		146,00	
CA60		55,00	

Volume de concreto (C-25) = 2,65 m³

RESUMO DO AÇO VIGA BALDRAME E TOPO

AÇO	DIAM (mm)	C.TOTAL (m)	PESO (kg)
CA50	12.5	286,00	276,00
CA50	10.0	430,00	265,50
CA60	5.0	701,00	132,00
PESO TOTAL (kg)			673,50
CA50		516,50	
CA60		157,00	

Volume de concreto (C-25) = 8,60 m³

RESUMO DO AÇO PILARES

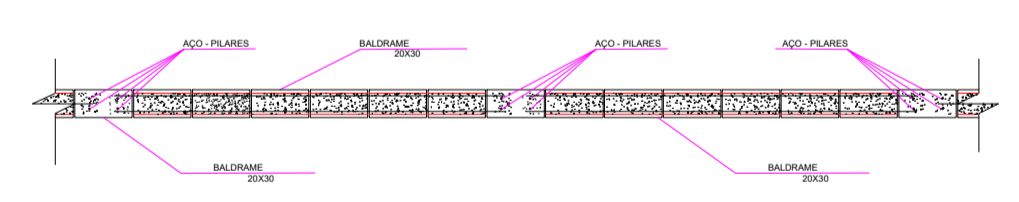
AÇO	DIAM (mm)	C.TOTAL (m)	PESO (kg)
CA50	12.5	356,00	343,00
CA50	6.3	591,00	145,00
PESO TOTAL (kg)			488,00
CA50		488,00	
CA60		-	

Volume de concreto (C-25) = 4,86 m³

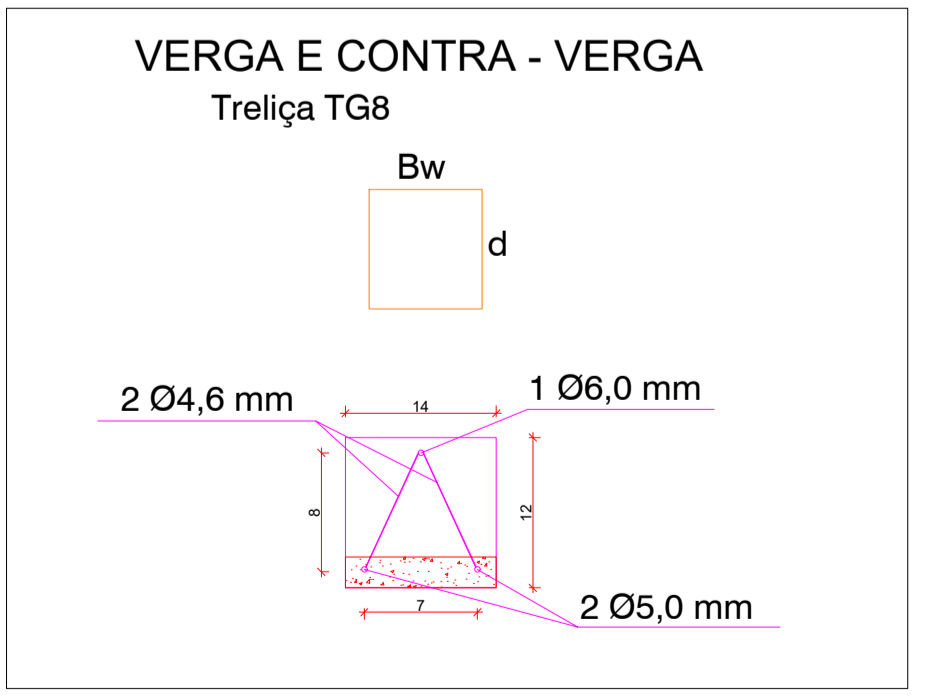
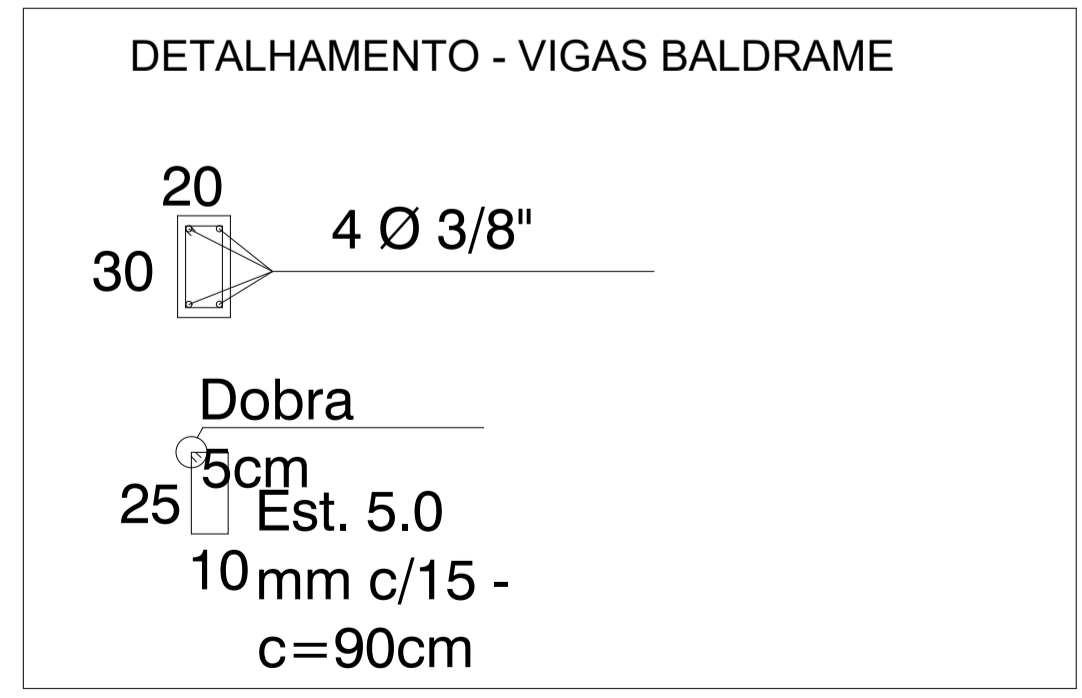
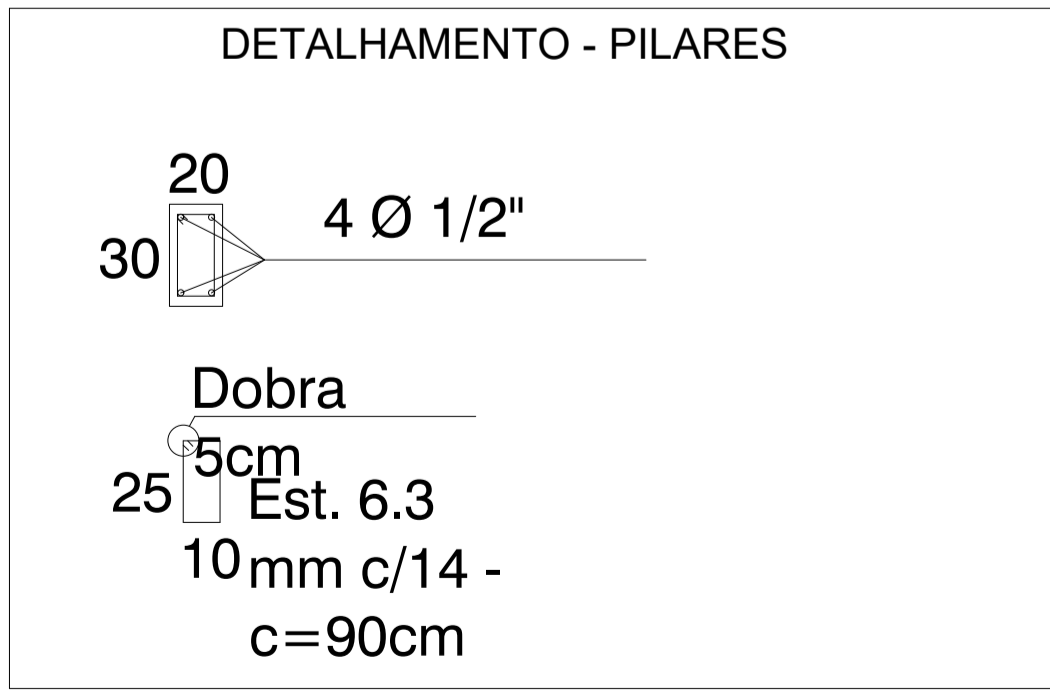
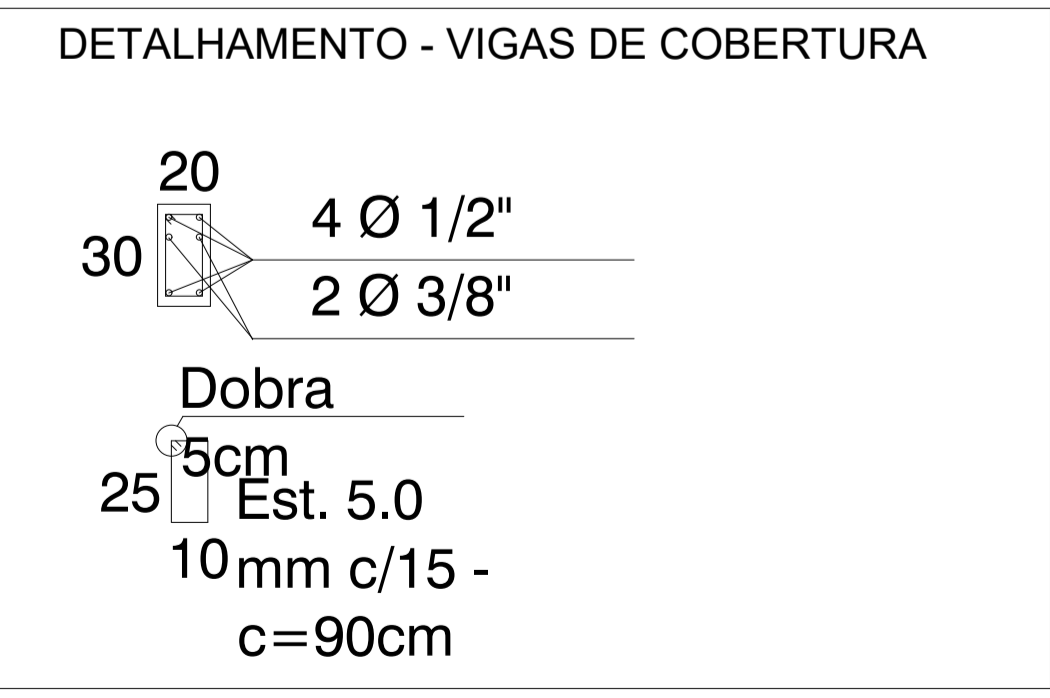
RESUMO DO AÇO TOTAL

AÇO	DIAM (mm)	C.TOTAL (m)	PESO (kg)
CA50	12.5	642,00	619,00
CA50	10.0	666,30	411,50
CA60	5.0	1.058,00	187,00
CA50	6.3	591,00	145,00
PESO TOTAL (kg)			1.362,50
CA50		1.175,50	
CA60		187,00	

Volume de concreto (C-25) = 16,11 m³



Estacas			
Simbologia	Nome	d (cm)	Quantidade mt
	C25	25,00	54



PROCESSO N.º
 PREFEITURA DE VICENTINÓPOLIS
 SECRETARIA MUNICIPAL DE PLANEJAMENTO URBANO E HABITAÇÃO - SEPLAN
 E DIRETORIA DE ANÁLISE E APROVAÇÃO DE PROJETOS
APROVADO
 EM _____

APROVAÇÃO:

PROJETO LEGAL ESTRUTURAL
 Endereço: AVENIDA VICENTE FERREIRA, QD.17, LT.05, SETOR SÃO SEBASTIÃO, VICENTINÓPOLIS - GO
CRAS: CENTRO REFERÊNCIA DE ASSISTÊNCIA SOCIAL
 1 BLOCO / 1º PAVTO

Proprietário: CRAS: CENTRO REFERÊNCIA DE ASSISTÊNCIA SOCIAL
 Autor do projeto: JOÃO VICTOR MARTINS RODRIGUES, ENG. CIVIL - CREA: 1021525375-D/GO
 Responsável Técnico: JOÃO VICTOR MARTINS RODRIGUES, ENG. CIVIL - CREA: 1021525375-D/GO

LOGOMARCA:		DESCRIÇÃO DOS PAVTOS	
		TÉRREO	
CONTÉUDO:	PLANTA BAIXA/ESTACAS E VIGAS BALDRAMES, PLANTA BAIXA/ PILARES E VIGAS DE COBERTURA, DET. VIGAS BALDRAME, DET. VIGAS DE COBERTURA, DET. PILARES, DET. ESTACAS, QUADRO DE ESPECIFICAÇÕES	ÁREA DO TERRENO ORIGINAL:	1.343,75M2
		ÁREA TOTAL DA CONSTRUÇÃO ATUAL:	635,80M2
		ÁREA TOTAL DA CONSTRUÇÃO DE AMPLIÇÃO:	
		ÁREA PERMEÁVEL:	707,95M2
		ARQUIVO:	Projeto Exec - Vicentinópolis_V00
		DATA:	02-FEVEREIRO-2025
		DESENHO:	

1/1