



EDITAL DE CONCORRÊNCIA ELETRÔNICA N.º 006/2026 Processo Administrativo nº 077/2026

A Prefeitura Municipal de Barra da Estiva - Bahia, por meio do Agente de contratação, torna público que realizará licitação na modalidade CONCORRÊNCIA ELETRÔNICA, do tipo **MENOR PREÇO GLOBAL**, regida pela Lei Federal N.º 14.133/21 e Decreto Municipal nº 080/2023, cujo objeto é a **contratação de pessoa jurídica visando a construção de uma Unidade Básica de Saúde no Bairro Subestação, na sede do Município, conforme Convênio nº 067/2025, celebrado com a SESAB**, sob o regime de execução indireta, por empreitada do tipo **MENOR PREÇO GLOBAL**.

1. DA SESSÃO:

LOCAL: Endereço eletrônico www.bnccompras.com

DATAS E HORÁRIOS PARA OS PROCEDIMENTOS: Considerar o horário de Brasília para todas as indicações de tempo constantes neste edital.

RECURSOS: Proveniente do Convênio nº 067/2025, celebrado com a Secretaria da Saúde do Estado da Bahia - SESAB.

Início Recebimento propostas eletrônicas: 06/05/2026 a partir das 08h00min.

Recebimento Final: 19/05/2026 até às 08h00min.

Início da Sessão: 19/05/2026 às 09h00min.

2. DOTAÇÃO ORÇAMENTÁRIA:

2.1. Fonte de Recursos:

9 – Secretaria Municipal de Saúde

1013 – Construção, Ampliação e Reforma de Unidades de Atenção Básica

Fonte: 1500 – Recursos não Vinculados de Impostos

Fonte: 1632 – Transferências Estado Convênios – Saúde

Elemento de despesa:

4490.51.00.00 – Obras e Instalações

3. DISPOSIÇÕES PRELIMINARES:

3.1 - A Concorrência Eletrônica será realizada em sessão pública, por meio da Internet, mediante condições de segurança - criptografia e autenticação - em todas as suas fases.

3.2 - Os trabalhos serão conduzidos pelo Agente de Contratação designado através da Portaria nº. 001/2026, mediante a inserção e monitoramento de dados gerados ou transferidos para o aplicativo "Bnccompras" constante da parte eletrônica do Bnccompras.

3.3 - Integram o presente edital, como partes indissociáveis, os seguintes anexos:

Anexo I - Modelo de Declaração Conjunta para Habilitação;

Anexo II - Modelo de Declaração de Enquadramento de ME e ou EPP;

Anexo III - Modelo de Atestado de Visita Técnica/Declaração de Responsabilidade;

Anexo IV – Termo de Referência;

Anexo V – Modelo Carta de Apresentação da Proposta de Preços

Anexo VI – Modelo de Declaração de Elaboração Independente de Proposta;

Anexo VII - Minuta de Termo de Contrato;

Anexo VIII - Declaração de habilitação e concordância com as exigências do edital;

Anexo IX – Planilha, Cronograma, Memorial, BDI e outros.

4. OBJETO, CONDIÇÕES DE EXECUÇÃO E DO PRAZO DE VIGÊNCIA:

4.1 - A presente CONCORRÊNCIA ELETRÔNICA tem por objeto a contratação de pessoa jurídica visando a construção de uma Unidade Básica de Saúde no Bairro Subestação, na sede do Município, conforme Convênio nº 067/2025, celebrado com a SESAB.

As condições de execução são as descritas no **ANEXO IV – Termo de Referência**.

4.2 - O contrato terá vigência prevista de no mínimo 18 (dezoito) meses, contados a partir de sua assinatura, devendo respeitar o previsto no artigo 105, caput da 14.133/21.



4.3 - O contratante deve assinar o contrato em até 05 (cinco) dias úteis após a apresentação do vencedor do certame;

4.4 - Quanto à prorrogação do contrato, somente será permitido com justificativa pautada e permitida pela Lei 14.133/21, mediante Termo Aditivo ao Contrato;

4.5 - Prazo de execução dos serviços: O prazo para execução dos serviços será prestado de acordo com cronograma físico-financeiro definido pelo órgão requisitante, desde que sanadas as eventuais dúvidas técnicas, contados da data de emissão da ordem de serviço e do livre acesso ao canteiro de obras;

4.6 - Os locais de intervenção da obra bem como todas as especificações técnicas e memoriais referentes aos materiais são parte integrante deste termo conforme especificações e projetos anexados a este termo.

4.7 - O prazo máximo para início da prestação dos serviços será de **08 (oito) dias úteis**. Após a assinatura do contrato e emissão da ordem de serviços, o Contratado deverá se reunir com os representantes da Contratante para a definição de estratégias de execução, acompanhamento, definição de premissas a serem atendidas e controle dos serviços. Na ocasião, serão agendadas as demais reuniões para acompanhamento do desenvolvimento dos serviços a serem executados.

4.8 recusa injustificada do adjudicatário em assinar o contrato ou em aceitar ou retirar o instrumento equivalente no prazo estabelecido pela Administração caracterizará o descumprimento total da obrigação assumida e o sujeitará às penalidades legalmente estabelecidas e à imediata perda da garantia de proposta em favor do órgão ou entidade licitante, quando for o caso.

5. FORMALIZAÇÃO DE CONSULTAS:

5.1 - Observado o prazo legal previsto anteriormente, o interessado poderá formular consultas diretamente pela plataforma da BNC.

5.2 - Dos atos da Municipalidade decorrentes da aplicação da CONCORRÊNCIA ELETRÔNICA, caberão pedidos de impugnações ao instrumento convocatório no prazo de até 03 (três) dias úteis antes da data de abertura das propostas, através de entrada na plataforma da BNC.

5.2.1 - A petição será dirigida à autoridade subscriitora do Edital.

5.2.2 - A impugnação feita tempestivamente pelo licitante não o impedirá de participar do processo licitatório até o trânsito em julgado da decisão a ela pertinente.

5.2.3 - Acolhida a petição contra o ato convocatório, será designada nova data para a realização do certame, exceto quando, inquestionavelmente, a alteração no Edital não afetar a formulação da proposta.

5.3 - As respostas às impugnações serão publicadas do Diário Oficial do Município e estarão disponíveis no endereço eletrônico e anexadas na plataforma da BNC, cabendo aos interessados o devido acompanhamento.

5.4 - As eventuais modificações no instrumento convocatório serão divulgadas nos mesmos prazos dos atos e procedimentos originais, exceto quando a alteração não comprometer a formulação das propostas.

6. CONDIÇÕES PARA PARTICIPAÇÃO:

6.1 - Poderão participar da licitação empresas brasileiras ou empresas estrangeiras em funcionamento no Brasil, pertencente ao ramo do objeto licitado e previamente credenciada perante o provedor do sistema eletrônico – o Bnccompras.

6.2 - É vedada a participação de:

6.2.1 - Empresas declaradas inidôneas para licitar ou contratar com qualquer órgão ou entidade da Administração Pública direta ou indireta, Federal, Estadual ou Municipal, sob pena de incidir na previsão do parágrafo único do art. 14 da Lei Federal n.º 14.133/21;

6.2.2 - Empresas temporariamente suspensas e/ou impedidas de licitar ou contratar com o Município de Barra da Estiva;

6.2.3 - Empresas com falência decretada ou concordatária ou em recuperação judicial ou extrajudicial;

6.2.4 - Empresas das quais participe, a qualquer título, servidor público municipal de Barra da Estiva – Bahia.

6.3 - É vedada a participação direta ou indireta:

6.3.1 - Da pessoa física ou jurídica que elaborar ou que participar de consórcio responsável pela elaboração do projeto básico ou executivo correspondente;

6.3.2 - Da pessoa jurídica da qual o autor do projeto básico ou executivo seja administrador, sócio com mais de 5% (cinco por cento) do capital votante, controlador, gerente, responsável técnico ou subcontratado;

6.3.3 - Do servidor, empregado ou ocupante de cargo em Agente de Contratação do Município de Barra da Estiva - Bahia, inclusive dos membros da Agente de Contratação;

6.3.4 - Não será admitida a participação, direta ou indiretamente de licitações, pessoas ou empresas que estejam enquadradas nas limitações impostas pelo art. 14º da Lei Federal nº 14.133/21.

6.4 - É permitida a participação das pessoas físicas ou jurídicas de que trata o subitem 14.1 na licitação ou na execução do contrato, como consultor ou técnico, nas funções de fiscalização, supervisão ou gerenciamento, exclusivamente a serviço do Município de Barra da Estiva - Bahia.

6.5 - Para fins do disposto neste artigo, considera-se participação indireta a existência de qualquer vínculo de



natureza técnica, comercial, econômica, financeira ou trabalhista entre o autor do projeto, pessoa física ou jurídica e o licitante ou responsável pelos serviços, fornecimentos e obras, incluindo-se os fornecimentos de bens e serviços a estes necessários.

7. CREDENCIAMENTO NO APLICATIVO LICITAÇÕES:

7.1 - Para acesso ao sistema eletrônico, os interessados em participar da CONCORRÊNCIA ELETRÔNICA deverão ser credenciados previamente perante o provedor do sistema eletrônico, o **Bnccompras**, para a geração do usuário e de senha de acesso. A senha é de responsabilidade da pessoa física credenciada que representa a empresa, sendo, portanto, pessoal e intransferível, devendo ser mantida sob sigilo absoluto.

7.2 - As pessoas jurídicas ou empresas individuais deverão credenciar representantes, mediante a apresentação de procuração por instrumento público ou particular, atribuindo poderes para formular lances de preços e praticar todos os demais atos e operações no "Bnccompras".

7.2.1 - Em sendo sócio, proprietário, dirigente (ou assemelhado) da empresa licitante, deverá apresentar cópia do respectivo Estatuto, Contrato Social, Consolidação Contratual ou Alteração Contratual, no qual estejam expressos seus poderes para exercer direitos e assumir obrigações em decorrência de tal investidura.

7.3 - Para o credenciamento, o interessado deverá acessar a páginas www.bnccompras.com, para fazer o cadastro ao "Bnccompras".

7.4 - O Sistema "Bnccompras" pode ser acessado através do endereço eletrônico www.bnccompras.com.

7.5 - O Termo de Adesão ao Regulamento e o Termo de Nomeação de Representante podem ser obtidos na página do sistema Licitações, na internet, www.bnccompras.com.

7.5.1 - Para possibilitar maior agilidade aos participantes, o credenciamento é feito pela internet, através do portal do Bnccompras www.bnccompras.com.

7.6 - O uso da senha de acesso pela licitante é de sua responsabilidade exclusiva, incluindo qualquer transação efetuada diretamente ou por seu representante, não cabendo ao provedor do sistema ou ao Município de Barra da Estiva a responsabilidade por eventuais danos decorrentes de uso indevido da senha, ainda que por terceiros.

7.7 - O credenciamento junto ao provedor do sistema implica a responsabilidade legal da licitante, ou de seu representante legal, pelos atos praticados e a presunção de sua capacidade técnica para realização das transações inerentes a Concorrência Eletrônica.

8. ACESSO AO SISTEMA:

8.1. A participação na Concorrência Eletrônica se dará por meio da digitação da senha pessoal e intransferível do representante credenciado e subsequente encaminhamento da proposta de preços, exclusivamente por meio do sistema eletrônico, observados data e horário limite estabelecidos.

8.1.1 - A informação dos dados para acesso deve ser feita na página inicial do site www.bnccompras.com.

8.2 - O encaminhamento de proposta pressupõe o pleno conhecimento e atendimento às exigências previstas no Edital.

8.3 - A licitante será responsável por todas as transações que forem efetuadas em seu nome no sistema eletrônico, assumindo como firmes e verdadeiras suas propostas e lances.

8.4 - É incumbência de a licitante acompanhar as operações no sistema eletrônico durante a sessão pública da CONCORRÊNCIA ELETRÔNICA, ficando responsável pelo ônus decorrente da perda de negócios diante da inobservância de quaisquer mensagens emitidas pelo sistema ou de sua desconexão.

9. RECEBIMENTO E ABERTURA DAS PROPOSTAS E DATA DO CONCORRÊNCIA ELETRÔNICA:

9.1 - A licitante deverá observar a data e o horário limite previsto para o recebimento das propostas, atentando-se para a data e horário da abertura das propostas, bem como do início da disputa constantes do preâmbulo deste Edital.

10. PROPOSTA:

10.1 - Em sua proposta eletrônica, a licitante deverá informar o Preço global, com no máximo duas casas decimais, com a inclusão de todos os custos operacionais de sua atividade/serviço e os tributos eventualmente incidentes, bem como as demais despesas diretas e indiretas, não cabendo à Municipalidade nenhum custo adicional.

10.1.1 - As Licitantes deverão apresentar em suas propostas físicas: Planilha Orçamentária, o Cronograma Físico Financeiro, a composição analítica do percentual dos Benefícios e Despesas Indiretas-BDI e Encargos Sociais, discriminando todas as parcelas que compõem. A proposta final atualizada deverá ser anexada no sistema após a convocação do agente de contratação, no prazo de 02 (duas) horas contados da convocação.

10.2 - A licitante detentora da melhor oferta deverá reelaborar a proposta final atualizada, que deverá ser anexada no sistema mediante solicitação do agente.

10.2.1 - As planilhas com indicação dos quantitativos e dos custos unitários, composição de custos de materiais e serviços, bem como do detalhamento das Bonificações e Despesas Indiretas (BDI), dos Encargos Sociais (ES) e Cronograma físico-financeiro, com os respectivos valores adequados ao lance vencedor.



10.2.1.1 - Na planilha de composição de custo unitário constante de sua proposta, a licitante deverá utilizar, sempre que possível: mão de obra, materiais, tecnologias e matérias-primas existentes no local da execução da obra, visando sua conservação e operacionalização, desde que não se produzam prejuízos à eficiência na execução do respectivo objeto e que seja respeitado o limite do orçamento estimado para a contratação.

10.2.1.2 - A Planilha Orçamentária deverá ser elaborada em conformidade com os elementos técnicos e com seus quantitativos, devendo conter os valores unitários e totais, bem como todas as etapas de execução, que deverão ser rubricadas e assinadas pelo engenheiro ou arquiteto responsável técnico pela obra.

10.2.2 - Cronograma Físico-Financeiro, rubricado e assinado pelo engenheiro ou arquiteto responsável técnico pela obra, compatível com o cronograma físico e com a condição de pagamento prevista no Anexo IV – Termo de Referência.

10.2.2.1 - O Cronograma Físico-Financeiro deverá totalizar o valor global da Planilha Orçamentária, sendo admitidas apenas diferenças de centavos decorrentes de arredondamentos.

10.3 - Os preços deverão ser apresentados com a inclusão de todos os custos operacionais da atividade, os tributos eventualmente devidos e os benefícios decorrentes de trabalhos executados em horas extraordinárias, trabalhos noturnos, dominicais e em feriados, custo dos vigias noturnos, bem como as demais despesas diretas e indiretas, inclusive com ensaios, testes e demais provas para controle tecnológico, seguros em geral, canteiro de obras, placas de obra, regulamentos e posturas municipais, de modo a constituir a única contraprestação pela execução das obras objeto desta licitação, sem que lhe caiba, em qualquer caso, direito regressivo em relação ao Município.

10.3.1 - Será Exigida garantia da proposta no valor de 1% (um por cento), do valor estimado pela administração, conforme Art. 58 da Lei Federal nº 14.133/2021, a ser apresentada junto à documentação de habilitação.

10.4 - Os quantitativos apresentados no lote de serviços foram calculados com base no convênio firmado, devendo, portanto, serem utilizados de forma exatamente iguais pela licitante vencedora, para o cálculo dos preços globais de sua proposta.

10.5 - No caso de a proposta apresentar erro na multiplicação do quantitativo pelo preço unitário apresentado, prevalecerá o preço unitário, e o cálculo será refeito pelo órgão técnico, para fins de julgamento.

10.5.1 - O Cronograma Físico-Financeiro apresentado pelas licitantes deverá contemplar, no mínimo, todas as etapas existentes no Cronograma Físico-Financeiro elaborado pela Administração Pública Municipal.

10.5.2 - O preço global apresentado pela licitante, como também o preço total de cada uma das etapas previstas no seu cronograma físico-financeiro, deverão ser iguais ou inferiores ao valor global e ao valor total das etapas estabelecidas pela Administração Pública Municipal em sua Planilha Orçamentária.

10.5.3 - Os preços unitários apresentados pelas licitantes devem apresentar o preço globalizado e o preço total de cada uma das etapas previstas no cronograma físico-financeiro do contrato fique igualou abaixo do estabelecido pela Administração.

10.5.4 - Os preços das etapas previstas no cronograma físico-financeiro das obras oferecidas pela licitante deverão ser resultantes da composição do custo unitário acrescido do percentual de Benefícios e Despesas Indiretas (BDI), o qual deverá observar o regramento do Tribunal de Contas da União, em especial o Acórdão 2.369/11.

10.6 - O Município reserva-se o direito de realizar diligências para os esclarecimentos que se fizerem necessários para o julgamento.

10.7 - A apresentação da proposta implica a aceitação pela licitante:

10.7.2 - Do prazo de validade da proposta de 60 (sessenta) dias corridos, contados da data da entrega da proposta e do último lance da sessão pública da CONCORRÊNCIA ELETRÔNICA. Decorridos esses prazos, sem a convocação, ficam as licitantes liberadas dos compromissos assumidos.

10.7.3 - O pagamento será efetuado em até 30 (trinta) dias corridos, através de crédito em conta corrente, após a medição dos serviços, atendendo as descrições do tópico (DA MEDIÇÃO DOS SERVIÇOS) deste termo, e entrega da respectiva nota fiscal, emitida de acordo com a Ordem de Serviço;

10.7.4 - Do prazo de execução das obras constante no subitem 11.3 do Edital.

11 DA SESSÃO PÚBLICA DA CONCORRÊNCIA ELETRÔNICA:

11.5 - A partir do horário previsto no preâmbulo do Edital e no sistema eletrônico, terá início a sessão pública da Concorrência Eletrônica, com a divulgação das propostas de preços recebidas.

11.6 - Aberta a etapa competitiva, a proposta inicial de menor valor apresentada será considerada como primeiro lance.

11.7 - As licitantes deverão estar conectadas ao sistema para participarem da etapa de lances, podendo encaminhar lances exclusivamente por meio do sistema eletrônico.

11.8 - As licitantes poderão oferecer lances sucessivos, observado o horário fixado.

11.9 - A cada lance ofertado, a licitante será imediatamente informada de seu recebimento e respectivo horário de registro e valor.

11.10 - Os lances ofertados serão no VALOR GLOBAL com no máximo duas casas decimais, sendo desprezadas as restantes.



11.11 - A licitante poderá encaminhar lance com valor superior ao menor lance registrado, desde que seja inferior ao seu último lance ofertado e diferente de qualquer lance válido.

11.12 - Não serão aceitos dois ou mais lances de mesmo valor, prevalecendo aquele que for recebido e registrado primeiro pelo sistema eletrônico.

11.13 - Durante o transcurso da sessão pública, os licitantes serão informadas, em tempo real, do valor do menor lance registrado. O sistema não identificará o autor dos lances aos demais participantes.

11.14 - A etapa de lances da sessão pública será no modo ABERTO.

11.15 A etapa de lances da sessão terá duração inicial de 10 (dez) minutos para os lances livres, abertos e sucessivos, sendo que havendo lances nos últimos 02 (dois) minutos da disputa, a etapa será automaticamente prorrogada por mais 02 (dois) minutos. Quando não houver novo lance, passados os 02 (dois) minutos últimos, o sistema encerrará a competição.

11.16 Após a negociação, quando for o caso, ou após o encerramento da etapa de lances, a Agente de Contratação examinará a aceitabilidade do preço do primeiro classificado, decidindo motivadamente a respeito.

11.16.4 - Definido o resultado do julgamento, a Agente de Contratação poderá negociar condições mais vantajosas com o primeiro colocado.

11.16.5 - A negociação poderá ser feita com os demais licitantes, segundo a ordem de classificação inicialmente estabelecida, quando o preço do primeiro colocado, mesmo após a negociação, for desclassificado por sua proposta permanecer acima do orçamento estimado.

11.17 - Em caso de empate entre 2 (duas) ou mais propostas, serão utilizados os seguintes critérios de desempate, nesta ordem:

- I. disputa final, em que os licitantes empatados poderão apresentar nova proposta fechada em ato contínuo à classificação;
- II. a avaliação do desempenho contratual prévio dos licitantes, desde que exista sistema objetivo de avaliação instituído;
- III. os critérios estabelecidos na Lei nº 14.133/21; e
- IV. sorteio.

11.17.4 - As regras previstas no caput deste artigo não prejudicam a aplicação do disposto no art. 44 da Lei Complementar nº 123, de 14 de dezembro de 2006.

11.18 - A licitante detentora da melhor oferta deverá enviar via Sistema, no prazo de até 02 (duas) horas, a sua proposta final escrita e assinada juntamente, mediante solicitação do agente.

11.18.4 - A licitante detentora da melhor oferta deverá reelaborar e apresentar ao Município, as planilhas com indicação dos quantitativos e dos custos unitários, bem como do detalhamento das Bonificações e Despesas Indiretas (BDI) e dos Encargos Sociais (ES), com os respectivos valores adequados ao último lance vencedor.

11.18.5 - Na planilha de custos constante de sua proposta, a licitante deverá utilizar, sempre que possível: mão de obra, materiais, tecnologias e matérias-primas existentes no local da execução da obra, visando sua conservação e operacionalização, desde que não se produzam prejuízos à eficiência na execução do respectivo objeto e que seja respeitado o limite do orçamento estimado para a contratação.

11.19 - A intenção de interpor recurso somente poderá ser promovida pela licitante via Sistema, depois de declarado o vencedor da disputa pela Agente de Contratação. O Sistema aceitará a intenção da licitante em interpor recurso no prazo de 30 (trinta) minutos imediatamente posterior ao ato de declaração do vencedor.

11.20 - O recurso contra decisão da Agente de Contratação terá efeito suspensivo.

11.21 - O acolhimento de recurso implicará a invalidação apenas dos atos insuscetíveis de aproveitamento.

11.22 - Havendo manifestação de interpor recurso, a licitante deverá observar o disposto no item 21.

12 CRITÉRIO DE JULGAMENTO:

12.5 - Para julgamento será adotado o critério de MENOR PREÇO GLOBAL, observadas as condições definidas neste Edital.

12.6 - O AGENTE DE CONTRATAÇÃO verificará a conformidade do preço global da proposta ajustada em relação ao orçamento previamente estimado para a contratação, sua conformidade com os requisitos do instrumento convocatório, promovendo a DESCLASSIFICAÇÃO das propostas e os lances que:

- a) Contenham vícios insanáveis;
- b) Não obedeçam às especificações técnicas pormenorizadas no instrumento convocatório e seus anexos;
- c) Apresentem preços manifestamente inexequíveis ou preços excessivos, ou seja, acima do orçamento estimado para a contratação;
- d) Não tenham sua exequibilidade demonstrada, nos termos exigidos pela Administração Pública Municipal;
- e) Apresente desconformidade com quaisquer outras exigências do instrumento convocatório, desde que insanáveis;
- f) Omissas ou vagas, bem como as que apresentam irregularidades ou defeitos capazes de dificultar o julgamento;
- g) Imponham condições ou contenham ressalvas em relação às condições estabelecidas neste edital;
- h) Contenham informações inverídicas;



- i) Apresentem documentos ilegíveis de modo a impedir a comprovação das informações a que se destinam;
- 12.6.4** No caso de obras e serviços de engenharia, serão consideradas inexequíveis as propostas cujos valores forem inferiores a 75% (setenta e cinco por cento) do valor orçado pela Administração, conforme disposto no Art. 59, § 4º da Lei Federal nº 14.133/21;
- 12.7** - Não serão consideradas vantagens não previstas no instrumento convocatório, inclusive financiamentos subsidiados ou a fundo perdido.
- 12.8** - Para efeito de avaliação da exequibilidade e de sobre preços serão considerados o preço global do lance final e, na inexistência de lances, da proposta final.
- 12.9** - A verificação da conformidade das propostas será feita exclusivamente em relação à proposta mais bem classificada.
- 12.10** O licitante vencedor deverá reelaborar e apresentar à Administração, por meio eletrônico, as planilhas com indicação dos quantitativos e dos custos unitários, bem como com detalhamento das Bonificações e Despesas Indiretas (BDI) e dos Encargos Sociais (ES), com os respectivos valores adequados ao valor final da proposta vencedora, nos termos do § 5º, do Art. 56 da Lei Federal nº 14.133/21;

13 HABILITAÇÃO:

- 13.5** - Para se habilitarem a este certame, as licitantes deverão apresentar os documentos e cumprir os requisitos elencados bem como os demais anexos previstos neste edital.
- 13.6** A presente licitação será realizada com INVERSÃO DE FASES, com fulcro ao art. 17, §1º da Lei. 14.133/2021, devendo a habilitação dos licitantes preceder a fase de apresentação de propostas e lances, em busca da melhor prestação dos serviços que compõem o objeto deste certame.
- 13.7** - Todos os documentos exigidos deverão ter sido expedidos por autoridades ou órgão competente do domicílio da licitante, podendo ser apresentados em original, em fotocópia autenticada, em publicação na imprensa oficial.
- 13.8** - Os documentos de HABILITAÇÃO deverão ser encaminhados via Sistema por todos os interessados, até o dia da sessão.
- 13.9** - Os documentos necessários à habilitação poderão ser apresentados em original ou por qualquer processo de cópia, autenticadas por Cartório competente ou por publicação em órgão de imprensa oficial, ou ainda, extraído via internet, sujeitos à consulta e aceitação condicionada à verificação de veracidade via Internet.
- 13.10** - Para efeito de validade dos documentos de regularidade fiscal, certidão negativa de falência e concordata, ou recuperação judicial/extrajudicial, insolvência e certidão da junta comercial, se outro prazo não constar de ato normativo ou do próprio documento, será considerado o período de 90 (noventa) dias entre a data de sua expedição e a data da sessão pública.
- 13.11** - A licitante deverá apresentar os documentos correspondentes ao estabelecimento (matriz ou filial) através do qual pretende firmar o contrato, exceto nos casos previstos em Lei.
- 13.11.4** - É vedada a mesclagem de documentos de estabelecimentos diversos, exceto prova de regularidade paracom o Fundo de Garantia de Tempo de Serviço (FGTS) e Instituto Nacional de Seguridade Social (INSS), quando houver recolhimento centralizado desses tributos.
- 13.12** - A prova de regularidade deverá ser feita por Certidão Negativa ou Certidão Positiva com efeitos de Negativa.
- 13.12.4** - Considera-se Positiva com efeitos de Negativa a Certidão em que conste a existência de créditos não vencidos, em curso de cobrança executiva em que tenha sido efetivada a penhora, ou cuja exigibilidade esteja suspensa por moratória, ou depósito de seu montante integral, ou reclamações e recursos, nos termos das leis reguladoras do processo tributário administrativo ou concessão de medida liminar em mandado de segurança.
- 13.13** - A licitante que participar do certame declarando que cumpre os requisitos de habilitação e não cumprir, será inabilitada e estará sujeita às penalidades previstas no Edital.
- 13.14** - As Microempresas e Empresas de Pequeno Porte deverão apresentar toda a documentação de habilitação exigida para fins de regularidade fiscal, ainda que tenha alguma restrição.
- 13.14.4** - Havendo alguma restrição na regularidade fiscal e trabalhista, será assegurado o prazo de 5 (cinco) diasúteis, cujo termo inicial corresponderá ao momento em que o proponente for declarado o vencedor do certame, prorrogável por igual período, a critério da Administração Pública Municipal, para a regularização dos documentos, pagamento ou parcelamento do débito e emissão de eventuais certidões negativas ou positivas com efeito de negativa (art. 43, § 1º, Lei Complementar 147/2014).
- 13.14.5** - A falta de regularização dos documentos no prazo estabelecido implicará a decadência do direito à contratação, sem prejuízo das sanções previstas no Edital.
- 13.15** - Constituem motivos para INABILITAÇÃO da licitante:
- 13.15.4** - A falta de apresentação da documentação exigida para habilitação no prazo estabelecido no Edital.
- 13.15.5** - A apresentação de documentos com prazo de validade vencido.
- 13.15.6** - A substituição dos documentos exigidos para habilitação por protocolos de requerimento de certidão.
- 13.15.7** - A mesclagem de documentos de regularidade fiscal de estabelecimentos diversos, exceto prova de regularidade para com o FGTS e INSS, quando houver recolhimento centralizado desses tributos.



13.15.8 - O não cumprimento dos requisitos de habilitação.

13.16 - HABILITAÇÃO JURÍDICA

A licitante deverá encaminhar os documentos de habilitação conforme abaixo descrito.

A documentação relativa à habilitação jurídica da empresa, cujo objeto social deverá ser compatível com o objeto licitado, consistir-se-á em:

- 13.16.4** - Para Empresa Individual: Registro Comercial acompanhado do RG e CPF do titular.
- 13.16.5** - Para Sociedade Comercial (Sociedades Empresárias em geral): Ato constitutivo, estatuto, contrato social ou consolidação contratual em vigor e alterações subsequentes, devidamente registrados.
- 13.16.6** - Para Sociedade por Ações (Sociedade empresária do tipo S/A): ato constitutivo e alterações subsequentes, acompanhados de documentos de eleição de seus administradores.
- 13.16.7** - Para Sociedade Civil (Sociedade Simples): Inscrição do ato constitutivo e alterações subsequentes, devidamente registrados no Registro Civil das Pessoas Jurídicas, acompanhada de prova da diretoria em exercício.
- 13.16.8** - Para Empresa ou Sociedade Estrangeira em funcionamento no País: Decreto de autorização e ato de registro ou autorização para funcionamento expedido pelo órgão competente, quando a atividade assim o exigir.
- 13.16.9** - Para Microempresa ou Empresa de Pequeno Porte, participando do certame nesta condição, apresentar um dos documentos:
 - 13.16.9.01** - Certidão Simplificada do último ato contratual registrado expedida pela Junta Comercial, caso exerçam atividade comercial;
 - 13.16.9.02** - Documento expedido pelo Registro Civil das Pessoas Jurídicas caso atuem em outra área que não a comercial;
 - 13.16.9.03** - Comprovação de inscrição no Regime Especial Unificado de Arrecadação de Tributos e Contribuições – Simples nacional.
- 13.16.10** - Cédula de identidade do responsável legal com poderes constituídos para representar a empresa e assinatura do contrato. Quando se tratar de procurador, além da procuração deverá ser apresentado o RG/CPF do outorgado.
- 13.16.11** - Alvará de localização e funcionamento.

13.17 - REGULARIDADE FISCAL E TRABALHISTA

A documentação relativa à Regularidade Fiscal e Trabalhista consistir-se-á em:

- 13.16.1** - Prova de inscrição no Cadastro Nacional da Pessoa Jurídica (CNPJ) do Ministério da Fazenda ou Comprovante de Inscrição e de Situação Cadastral.
- 13.16.2** - Prova de regularidade relativa a Tributos Federais (inclusive as contribuições sociais) e à Dívida Ativa da União;
- 13.16.3** - Prova de regularidade para com a Fazenda Estadual, que deverá ser comprovada através da apresentação de Certidão Negativa de Débitos ou Positiva com Efeitos de Negativa, relativas a Tributos Estaduais expedida pela Secretaria da Fazenda do Estado ou através de sistema eletrônico.
- 13.16.4** - A regularidade para com a Fazenda Municipal deverá ser comprovada pela apresentação de Certidão Negativa de Débitos ou Positiva com Efeitos de Negativa, correspondente a Tributos Mobiliários, expedida pelo Município em que o estabelecimento estiver situado ou Certidão Conjunta, a qual inclui débitos relativos a Tributos e à Dívida Ativa.
- 13.16.5** - Prova de regularidade relativa ao Fundo de Garantia por Tempo de Serviço – FGTS através do Certificado de Regularidade do FGTS - CRF, emitido pela Caixa Econômica Federal, ou através de sistema eletrônico.
- 13.16.6** - Prova de inexistência de débitos inadimplidos perante a Justiça do Trabalho, comprovada pela apresentação de Certidão Negativa de Débitos Trabalhistas - CNDT, emitida por aquele órgão, através de sistema eletrônico.

14 QUALIFICAÇÃO TÉCNICA E OPERACIONAL:

Para a qualificação técnica da Licitante, deverão ser apresentados os seguintes documentos:

14.16 - Registro/inscrição da Licitante no Conselho Regional de Engenharia e Agronomia - CREA da região da sede da Licitante, comprovando assim atividade relacionada com o objeto desta licitação e observada a necessidade de indicação do respectivo responsável técnico devidamente habilitado para o desempenho de tais serviços, nos termos do inciso V, do Art. 67 da Lei Federal nº 14.133/21;



14.17 Indicação de responsável técnico pela execução do objeto desta licitação, bem como das instalações e do aparelhamento adequados e disponíveis para a sua realização, assim como da qualificação de cada membro da equipe técnica que se responsabilizará pelos trabalhos, nos termos do inciso III, do Art. 67 da Lei Federal nº 14.133/21;

14.18 Para cumprimento do subitem anterior será exigido Termo de Anuência, devidamente assinado pelos profissionais comprometidos com a Licitante, somados dos seus respectivos currículos profissionais.

14.19 A licitante deverá apresentar um ou mais atestados de capacidade técnica operacional, emitido por pessoa jurídica de direito público ou privado, devidamente registrado (s) no Conselho de Classe competente, que comprove a aptidão da licitante para a execução de serviços compatíveis com o objeto da licitação, com as características do objeto do presente instrumento convocatório.

15 QUALIFICAÇÃO TÉCNICO-PROFISSIONAL:

15.16 - Registro/Certidão de inscrição do(s) responsável (eis) técnico(s) no Conselho Regional de Engenharia, Arquitetura e Agronomia – CREA da região da sede da empresa.

15.17 - Comprovação dos serviços executados por profissionais de nível superior, vinculados à empresa e constante do seu Registro/Certidão de inscrição no CREA em nome do profissional, como Responsável Técnico, comprovados mediante atestados e/ou certidões de capacidade técnica – CAT - por execução de serviços compatíveis com o objeto da licitação

Obs. O profissional de nível superior especificado neste item poderá ser comprovado seu vínculo entre a empresa licitante e o profissional por meio da apresentação de contrato de prestação, visando atendimento ao Acórdão TCU n.º 373-07/15-P.

15.18 - O(s) atestado(s) e/ou certidão(ões) fornecido(s) por pessoas jurídicas de direito público ou privado do profissional, somente será(ão) aceito(s) com a(s) respectiva(s) certidão(es) do CREA.

15.19 - A comprovação do vínculo empregatício do(s) profissional(is) será feita mediante cópia da Carteira Profissional de Trabalho e da Ficha de Registro de Empregados (FRE) que demonstrem a identificação do profissional e guia de recolhimento do FGTS onde conste o(s) nome(s) do(s) profissional(ais) ou mediante apresentação de contrato de prestação de serviço, regido pela legislação civil comum, onde conste o nome do(s) profissional(ais), Responsável Técnico: cópia da Certidão expedida pelo Conselho de Classe competente da Sede ou Filial da Licitante onde consta o registro do profissional como Responsável Técnico, dentro da validade.

15.20 - Quando se tratar de dirigente ou sócio da empresa licitante tal comprovação será feita através do ato constitutivo da mesma e certidão do CREA - BA ou Conselho Profissional competente, devidamente atualizada.

16 QUALIFICAÇÃO ECONÔMICO-FINANCEIRA:

De forma a demonstrar a prova de Qualificação Econômico-Financeira, as licitantes deverão apresentar:

16.16 - Certidão Negativa de Falência ou Recuperação Judicial e Insolvência expedida pelo distribuidor da sede da empresa licitante, com validade mínima de 30 (trinta) dias, ou aquela expressa no corpo da mesma.

16.17 - Balanço Patrimonial e Demonstrações Contábeis dos dois últimos exercícios sociais, já exigíveis na forma da lei, registrado na Junta Comercial do domicílio ou sede da Empresa, de acordo com a Lei das Sociedades por Ações, constando Termo de Abertura e Encerramento, que comprovem a situação financeira desta, vedada a sua substituição por balancetes ou balanços provisórios, podendo ser atualizado por índices oficiais, quando encerrados há mais de 03 (três) meses da data da apresentação da proposta (balanço acompanhado de certidão de regularidade emitida pelo Conselho Regional de Contabilidade do Estado da Bahia ou Estado sede do profissional contábil). Para balanço escriturado pelo Sistema Público de Escrituração Digital – SPED, o mesmo deverá estar acompanhado do Termo de Abertura e Encerramento, Recibo de Entrega de Livro Digital e Recibo de Entrega da Escrituração.

16.18 - Os documentos referidos neste item deverão estar assinados por bacharel ou técnico em Ciências Contábil devidamente habilitado constando nome completo e registro profissional.

16.19 - As Microempresas (ME) ou Empresas de Pequeno Porte (EPP), ainda que sejam enquadradas no SIMPLES, deverão apresentar Balanço Patrimonial e Demonstrações Contábeis dos dois últimos exercícios, já exigíveis na forma da lei, registrado na Junta Comercial do domicílio ou sede da Empresa, de acordo com a Lei das Sociedades por Ações, constando Termo de Abertura e Encerramento, que comprovem a situação financeira desta, vedada a sua substituição por balancetes ou balanços provisórios, podendo ser atualizados por índices oficiais, quando encerrados há mais de 03 (três) meses da data da apresentação da proposta (balanço devidamente acompanhado de certidão de regularidade emitida pelo Conselho Regional de Contabilidade do Estado da Bahia ou Estado sede do profissional contábil), assinado por bacharel ou técnico em Ciências Contábeis, devidamente habilitados, constando nome completo e registro profissional.

16.20 - As sociedades constituídas há menos de 12 (doze) meses, no exercício social em curso, deverão apresentar o Balanço de Abertura devidamente registrado na Junta Comercial.

16.21 - A boa situação financeira da licitante será comprovada através do Índice de Liquidez Corrente (ILC) igual ou maior que 1,0 (um) e Índice de Liquidez Geral (ILG) igual ou maior que 1,0 (um). Caso a empresa tenha ILG menor que 1,0 (um) estará habilitada neste item se comprovar que possui Índice de Solvência Geral (ISG) igual ou



maior que 1,5 (um e meio).

As seguintes definições de índices financeiros se aplicam neste subitem:

ÍNDICE DE LIQUIDEZ CORRENTE (ILC) - indica quanto a empresa possui em recursos disponíveis, bens e direitos realizáveis em curto prazo, para fazer face ao total de suas dívidas de curto prazo.

ILC = Ativo Circulante/Passivo Circulante,
onde a barra normal "/" equivale a operação matemática de divisão.

ÍNDICE DE LIQUIDEZ GERAL (ILG) - indica quanto a empresa possui em disponibilidades, bens e direitos realizáveis no curso do exercício seguinte para liquidar suas obrigações, com vencimento neste mesmo período.

ILG = Ativo Circulante + Realizável em longo prazo/Passivo Circulante + exigível em longo prazo

ÍNDICE DE SOLVÊNCIA GERAL (ISG) - Indica o quanto que a empresa dispõe em Ativos (totais) para pagamento do total de suas dívidas. Envolve, além dos recursos líquidos, também os permanentes.

ISG = Ativo Total /Passivo Circulante + Exigível em Longo Prazo

16.22 - Prova de capital social integralizado no valor mínimo de 10% (dez por cento) do valor orçado para contratação do presente objeto.

16.23 - Cumprimento do disposto no inciso XXXIII do artigo 7º da Constituição Federal.

16.24 - Para o cumprimento deste item, a licitante deverá apresentar Declaração assinada por representante legal da empresa conforme modelo Anexo I.

16.25 - Apresentar o comprovante de garantia da proposta no valor de 1% (um por cento), do valor estimado pela administração, conforme Art. 58 da Lei Federal nº 14.133/2021;

16.25.1 - Juntamente com a apresentação da Garantia da Proposta, o licitante deverá comprovar o respectivo pagamento, mediante a juntada do comprovante idôneo de quitação, sob pena de inabilitação, observado o disposto neste Edital e na legislação aplicável.

16.26 - Apresentar as declarações constantes dos Anexos:

Anexo I - Declaração Conjunta para Habilitação;

Anexo II - Declaração de Enquadramento de ME e ou EPP - se for o caso;

Anexo III - Atestado de Visita Técnica/Declaração de Responsabilidade;

Anexo VIII - Declaração de habilitação e concordância com as exigências do edital.

17 RECURSO, ADJUDICAÇÃO E HOMOLOGAÇÃO:

17.16 - Dos atos da administração decorrentes da aplicação desta CONCORRÊNCIA ELETRÔNICA caberão:

17.17 - Pedidos de esclarecimento e impugnações ao instrumento convocatório no prazo mínimo de até 03 (três) dias úteis antes da data de abertura das propostas.

17.18 - Os pedidos de impugnação ao Edital deverão ser enviados pela plataforma da BNC.

17.19 - Recursos, no prazo de 03 (três) dias úteis contados a partir da data da intimação ou lavratura da ata, em face:

a) do ato de habilitação ou inabilitação de licitante;

b) do julgamento das propostas;

c) da anulação ou revogação da licitação.

17.20 - Representações, no prazo de 03 (três) dias úteis contados a partir da data da intimação, relativamente a atos de que não caiba recurso hierárquico.

17.21 - O procedimento licitatório terá fase recursal. Na fase recursal, serão analisados os recursos referentes ao julgamento das propostas ou lances e à habilitação do vencedor.

17.22 - O recurso será dirigido à Agente de Contratação, através do envio na plataforma da BNC, no prazo de até 03 (três) dias úteis, contados do dia útil subsequente ao término da sessão pública em que houve a manifestação da intenção de interpor recurso, motivadamente, ficando as demais licitantes desde logo intimadas a apresentar contrarrazões em igual número de dias, que começarão a correr no dia útil subsequente ao encerramento do prazo recursal.

17.23 - O Agente de Contratação poderá reconsiderar sua decisão, no prazo de 5 (cinco) dias úteis ou, nesse mesmo prazo, fazê-lo subir, devidamente informado, devendo, nesse caso a decisão do recurso ser proferida dentro do prazo de 5 (cinco) dias úteis, contados do seu recebimento, sob pena de apuração de responsabilidade.

17.24 - É assegurado aos licitantes vista aos elementos indispensáveis à defesa de seus interesses.

17.25 - Exauridos os recursos administrativos, o procedimento licitatório será encaminhado à autoridade superior, que poderá:

17.26 - Determinar o retorno dos autos para saneamento de irregularidades que forem supríveis;

17.27 - Anular o procedimento, no todo ou em parte, por vício insanável;

17.28 - Revogar o procedimento por motivo de conveniência e oportunidade; ou



17.29 - Adjudicar o objeto e homologar a licitação.

17.30 - Não serão acatados recursos apresentados fora do prazo legal e/ou subscritos por representantes não habilitados legalmente ou não credenciados no processo para responder pela licitante.

17.31 - A homologação desta licitação não obriga a Administração à contratação do objeto licitado.

17.32 - O resultado final CONCORRÊNCIA ELETRÔNICA será divulgado no Diário Oficial do Município de Barra da Estiva, estando disponível no endereço mencionado no subitem 12.3 do edital, no sítio eletrônico "Bnccompras", e facultativamente disponibilizadas no portal www.barradaestiva.ba.gov.br.

18 CONTRATAÇÃO:

18.16 - O Município de Barra da Estiva, através do órgão interessado na presente licitação, convocará a adjudicatária, no prazo previsto na Notificação, para assinar o Termo de Contrato, cuja minuta integra este Edital, sob pena de decair do direito ao contrato, podendo, ainda, sujeitar-se às penalidades estabelecidas no subitem 24.3.

18.17 - O prazo para assinatura do Termo de Contrato poderá ser prorrogado uma vez, desde que solicitado por escrito, antes do término do prazo previsto neste item, sob a alegação de motivo justo, que poderá ou não ser aceito pela Administração.

18.18 - No ato da assinatura, deverão ser apresentados os seguintes documentos:

18.19 - Procuração ou Contrato Social;

18.20 - Cédula de Identificação;

18.21 - Termo de Ciência e de Notificação; e

18.22 - Comprovante de recolhimento da garantia de adimplemento contratual, nos termos do do Edital;

18.23 - Planilha de Composição de Preços Unitários, conforme modelo do Anexo VIII, devendo contemplar todos os itens previstos na Planilha Orçamentária, na mesma sequência, descrevendo minuciosamente seus custos.

18.24 - Cada item da Composição de Preços Unitários deverá conter a descrição do serviço, unidade, insumos, coeficientes de produtividade, preços unitários, parciais e totais: de materiais, de mão-de-obra, de equipamentos e o total do serviço. Essa planilha deverá estar identificada, rubricada e assinada pelo Engenheiro ou Arquiteto responsável pela empresa. Para cada item da Planilha Orçamentária, deverá corresponder uma Planilha de Composição de Preço Unitário, devendo o valor final de cada item da Planilha de Composição de Preço Unitário ser idêntico ao preço unitário do item correspondente da Planilha Orçamentária.

18.25 - A Composição de Preços Unitários é de responsabilidade da licitante, sendo que a falta de insumos na composição dos preços não poderá acarretar prejuízo à execução da obra, que deverá seguir rigorosamente o conjunto de documentos que a compõem, ou seja, Memorial Descritivo, Peças Gráficas e Planilha Orçamentária.

18.26 - No caso de divergência entre Planilha de Composição de Preço Unitário e Planilha Orçamentária prevalecerá o valor da Planilha Orçamentária.

18.27 - Quando a convocada, dentro do prazo de validade de sua proposta, não mantiver habilitação regular ou não assinar o Termo de Contrato, é facultado ao Município:

18.28 - Revogar a licitação, sem prejuízo da aplicação das sanções cabíveis, observado o disposto no subitem 24.1 do presente edital;

18.28.2 - Convocar os licitantes remanescentes, na ordem de classificação, para a celebração do contrato nas condições ofertadas pelo licitante vencedor.

18.28.3 - Na hipótese de nenhum dos licitantes aceitar a contratação nos termos do subitem 26.13.4. O Município poderá convocar os licitantes remanescentes, na ordem de classificação, para a celebração do contrato nas condições ofertadas por estes durante a CONCORRÊNCIA ELETRÔNICA, desde que o respectivo valor seja igual ou inferior ao orçamento estimado para a contratação, inclusive quanto aos preços atualizados nos termos do instrumento convocatório.

19 GARANTIA DE ADIMPLENTO CONTRATUAL:

19.16 - A partir da data de assinatura do contrato, a contratada terá um prazo máximo de 10 (dez) dias úteis, prorrogáveis por igual período, a critério da Prefeitura Municipal, para apresentação de garantia, correspondente a 5% (cinco por cento) do seu valor inicial, podendo optar por caução em dinheiro ou títulos da dívida pública, seguro-garantia ou fiança bancária;

19.17 - A garantia, qualquer que seja a modalidade escolhida, assegurará o pagamento de:

19.18 - Prejuízos advindos do não cumprimento do objeto do contrato e do não adimplemento das demais obrigações nele previstas;

19.19 - Prejuízos causados à Administração ou a terceiro, decorrentes de culpa ou dolo durante a execução do contrato;

19.20 - Multas moratórias e punitivas aplicadas pela Administração à contratada; e

19.21 - Obrigações trabalhistas, fiscais e previdenciárias de qualquer natureza, não adimplidas pela contratada.

19.22 - A garantia em dinheiro deverá ser efetuada em conta específica com correção monetária, em favor da Prefeitura Municipal de Barra da Estiva

19.23 - A inobservância do prazo fixado para apresentação da garantia acarretará a aplicação de multa de 0,07%



(sete centésimos por cento) do valor do contrato por dia de atraso, observado o máximo de 2% (dois por cento);
19.24 - O atraso superior a 25 (vinte e cinco) dias autoriza a Administração a promover a rescisão do contrato por descumprimento ou cumprimento irregular de suas cláusulas;

19.25 - A garantia será considerada extinta:

19.25.2 - Com a devolução da apólice, carta fiança ou autorização para o levantamento de importâncias depositadas em dinheiro a título de garantia, acompanhada de declaração da Administração, mediante termo circunstanciado, de que a contratada cumpriu todas as cláusulas do contrato; e

19.25.3 - Após 03 (três) meses do término da vigência do contrato, atendido o disposto no instrumento convocatório;

19.25.4 - O prazo de extinção da garantia poderá ser estendido em caso de ocorrência de sinistro;

19.26 - A Prefeitura Municipal de Barra da Estiva não executará a garantia nas seguintes hipóteses:

19.26.2 - Caso fortuito ou força maior;

19.26.3 - Alteração, sem prévia anuência da seguradora ou do fiador, das obrigações contratuais;

19.26.4 - Descumprimento das obrigações pela contratada decorrente de atos ou fatos da Administração;

19.26.5 - Prática de atos ilícitos dolosos por servidores da Administração.

19.27 - Não serão admitidas outras hipóteses de não execução da garantia, que não as previstas no Item deste Termo de Referência;

19.28 - Independente do previsto no edital e seus anexos, a garantia somente será liberada ante a comprovação de que a empresa contratada pagou todas as verbas rescisórias trabalhistas decorrentes da contratação. Caso o pagamento não tenha ocorrido até o fim do segundo mês após o encerramento da vigência contratual, a garantia será utilizada para o pagamento dessas verbas trabalhistas diretamente pela Administração, conforme estabelecido no art. 19-A, inciso IV, da Instrução Normativa nº 02/2008 – SLTI/MPOG.

20. DA INVERSÃO DE FASES:

20.1. A presente licitação será realizada com INVERSÃO DE FASES, com fulcro ao art. 17, §1º da Lei 14.133/2021, DEVENDO A HABILITAÇÃO DOS LICITANTES PRECEDER A FASE DE APRESENTAÇÃO DE PROPOSTAS E LANCES, EM BUSCA DA MELHOR PRESTAÇÃO DOS SERVIÇOS QUE COMPÕEM O OBJETO DESTA CERTAME.

20.2. Considerando o Art. 17, § 1º, da Lei nº 14.133/2021 que permite a inversão das fases, desde que justificada no processo licitatório e os princípios da Eficiência e da Economicidade (Art. 5º, Lei 14.133/2021) que fundamentam a opção pela inversão sempre que houver benefícios administrativos ressalta-se que o sistema de inversão de fases adotado nesse processo traz a condição eficiente e necessária de disputa para apenas os concorrentes aptos a executar o processo da contratação. A habilitação prévia da documentação possui um caráter de gerenciamento de riscos. Essa adoção de inversão das fases não causa prejuízos quanto à igualdade de condições, à competitividade, uma vez que o termo de referência estabelece critérios objetivos de habilitação. Ou seja, a administração pública não será onerada com preços acima do praticado no mercado, obtendo preços justos com maior garantia de viabilidade de execução.

20.3. Entre os benefícios da adoção da inversão de fases, a antecipação da habilitação contribui para um ambiente de maior transparência, permitindo que todas as empresas possam competir em condições iguais desde o início. Essa transparência favorece também que todos os participantes estejam cientes dos critérios e requisitos necessários, evitando surpresas na fase de apresentação de propostas. Outra vantagem é a seleção mais criteriosa desde o início, pois o processo seletivo concentra-se na escolha de empresas mais qualificadas. Aquelas que possuem comprovada capacidade técnica e operacional são incentivadas a participar, resultando em uma concorrência de maior qualidade, ou seja, afastando eventuais “aventureiros” que participam apenas da fase de lances, diminuindo sobremaneira os preços.

20.4. A escolha de fornecedores/prestadores de serviços qualificados desde o início também contribui para a continuidade e eficiência dos serviços, evitando interrupções indesejadas. Ao evitar a participação de empresas não qualificadas, contribui ainda para uma definição de preço mais realista e alinhado com as reais demandas e exigências do Poder executivo, evitando subestimações que poderiam comprometer a qualidade do serviço.

20.5. Os documentos previstos no Termo de Referência, necessários e suficientes para demonstrar a capacidade do licitante de realizar o objeto da licitação, serão exigidos para fins de habilitação, nos termos dos arts. 62 a 70 da Lei nº 14.133, de 2021.

21. PENALIDADES:

21.1 - Será desclassificado ou inabilitado, conforme o caso, e ficará impedido de licitar e contratar com o Município, pelo prazo de até 5 (cinco) anos, sem prejuízo da cobrança pelo Município, por via administrativa ou judicial, de multa de até 30% (trinta por cento) do valor total de sua proposta, lance ou oferta, o licitante que:

21.2 - Convocado dentro do prazo de validade da sua proposta não celebrar o contrato, inclusive nas hipóteses



previstas no edital.

21.2.1 - Deixar de entregar a documentação exigida para o certame ou apresentar documento falso;

21.2.2 - Não manter a proposta, salvo se em decorrência de fato superveniente, devidamente justificado;

21.2.3 - Descumprir os requisitos de habilitação, quando apresentar Declaração de que os cumprirá.

21.2.4 - Não regularizar a documentação de regularidade fiscal no prazo previsto, em caso de ME e EPP.

21.2.5 - Desistência da proposta, lance ou oferta, dentro do prazo de sua validade,

21.3 - Será aplicada a Declaração de inidoneidade para licitar e contratar com a Administração Pública, ao licitante que:

21.3.1 - Fraudar a licitação ou praticar atos fraudulentos na execução do contrato; ou

21.3.2 - Comportar-se de modo inidôneo ou cometer fraude fiscal.

21.4 - Nos casos de declaração de inidoneidade, a empresa penalizada poderá decorrido o prazo de 05 (cinco) anos da declaração, requerer a reabilitação perante a própria autoridade que aplicou a penalidade, que será concedida se a empresa ressarcir o Município pelos prejuízos resultantes e desde que cessados os motivos determinantes da punição.

21.5 - As sanções estabelecidas neste item poderão ser aplicadas juntamente com as penalidades estabelecidas no Anexo X - Minuta de Termo de Contrato, garantida a defesa prévia do interessado, no respectivo processo, no prazo de 10 (dez) dias para declaração de inidoneidade e no prazo de 05 (cinco) dias úteis para as demais penalidades.

22. RECEBIMENTO DO OBJETO DA LICITAÇÃO:

22.1 - O recebimento dos serviços estabelecidos no edital será efetuado por um servidor (Engenheiro Civil da Prefeitura Municipal de Barra da Estiva) a ser designado, sendo a ele incumbido a tarefa de verificar a qualidade do serviço executado e o atendimento dos padrões e normas requeridos para a intervenção, formulando termo de recebimento provisório e definitivo do serviço;

22.2 - O recebimento provisório acontecerá mediante a apresentação da empresa contratada a contratante de documento informando o término do serviço, devendo este ser protocolado junto a contratante;

22.3 - O recebimento definitivo somente será validado após aprovação por servidor (Engenheiro Civil da Prefeitura Municipal de Barra da Estiva) a ser designado, por meio de termo de recebimento definitivo do serviço.

23. PAGAMENTO E REAJUSTE DE PREÇOS:

23.1 - O Município de Barra da Estiva procederá ao pagamento na forma e condições estabelecidas no Anexo IV – Termo de Referência.

23.2- Os preços contratados serão fixos e irrevogáveis, salva as hipóteses da Lei 14.133/21.

24. DISPOSIÇÕES FINAIS:

24.1 - É facultada à Agente de Contratação ou Autoridade Superior, em qualquer fase da licitação, a promoção de diligência destinada a esclarecer ou a complementar a instrução do processo.

24.2 - O Agente de Contratação de Licitações poderá, sob o amparo do que estabelece o art. 64 da Lei nº 14.133/21, exigir que a licitante apresente nota fiscal ou fatura comprobatória da execução da obra indicada em atestados de qualificação técnica por ela apresentados. A falta de comprovação sujeita a responsável às penalidades estabelecidas neste instrumento convocatório.

24.3 - Fica assegurado ao Município de Barra da Estiva, por intermédio da autoridade competente, o direito de, por razões de interesse público decorrente de fato superveniente, revogar, a qualquer tempo, no todo ou em parte, a presente licitação, ou anulá-la por ilegalidade de ofício ou por provocação de terceiros, dando ciência aos participantes, na forma da legislação vigente.

24.4 - As licitantes assumem todos os custos de preparação e apresentação de suas propostas e esta Municipalidade não será, em nenhum caso, responsável por esses custos, independentemente do resultado do processo licitatório.

24.5 - As licitantes são responsáveis pela fidelidade e veracidade das informações e dos documentos apresentados em qualquer fase da licitação.

24.6 - Não havendo expediente ou ocorrendo qualquer fato superveniente que impeça a realização do certame na data marcada, a Agente de Contratação comunicará através do sistema "Bnccompras", no campo "Chat" correspondente ao presente certame, a nova data da sessão de disputa

24.7, A contagem dos prazos estabelecidos neste edital e em seus anexos obedecerá ao que se segue:

24.7.1- O início da contagem de prazos será o primeiro dia útil subsequente ao da publicação do instrumento de convocação ou da notificação do interessado.

24.7.2 - Havendo publicação em dia não útil, considera-se a publicação como realizada no primeiro dia útil subsequente.

24.8- Só se iniciam e vencem prazos nos dias de expediente normal na Prefeitura Municipal de Barra da Estiva.

24.9 - Esclarecimentos de ordem técnica poderão ser obtidos no Departamento de Licitação através do telefone



(77) 3413-2199. Todas as respostas a questionamentos formalmente instruídos relativos a esta licitação serão anexadas no sítio eletrônico “Bnccompras”, e sempre que necessário disponibilizadas no Diário Oficial.

24.10 - Informações sobre o andamento da licitação e resultado de julgamento poderão ser obtidas junto à Agente de Contratação, em dias úteis, de 08h00min as 12h00min, no endereço constante do preâmbulo do edital, ou através dos telefones (77) 3413-2199, ou pelo e-mail licitacaobarradaestiva2025@gmail.com.

24.11 - A participação da licitante neste certame implica a aceitação de todos os termos deste Edital.

24.12 - Caberá ao representante credenciado da LICITANTE acompanhar as operações no sistema eletrônico com vistas à inclusão das informações necessárias, tais como valores ou aquelas previstas nos anexos deste edital, ficando responsável pelo ônus decorrente da perda de negócios diante da inobservância destes aspectos ou ainda, de quaisquer procedimentos/formalidades do certame eletrônico.

24.13 - Caberá ao representante credenciado da LICITANTE acompanhar as operações no sistema eletrônico durante a sessão Pública da CONCORRÊNCIA ELETRÔNICA, ficando responsável pelo ônus decorrente da perda de negócios diante da inobservância de quaisquer mensagens emitidas pelo sistema ou de sua desconexão.

24.14 - Os casos omissos serão dirimidos pela Agente de Contratação, com observância da legislação em vigor.

24.15 - Para quaisquer questões judiciais oriundas do presente Edital, fica eleito o Foro da Comarca de Barra da Estiva, Estado da Bahia, com exclusão de qualquer outro, por mais privilegiado que seja.

Barra da Estiva – Bahia, 04 de maio de 2026.

Paulo José Pinto Silva

Paulo José Pinto Silva
Agente de Contratação



ANEXO I - MODELO DE DECLARAÇÃO CONJUNTA PARA HABILITAÇÃO

Modalidade: Concorrência Eletrônica

Número: 006/2026

(Nome da pessoa jurídica), CNPJ nº. xxxxxxxxxxxxxxxxxxxxxxxx, sediada (endereço completo), neste ato representada legalmente por (nome e qualificação do representante legal), declara sob as penas da lei:

Que aceita e possui pleno conhecimento de todas as informações e aceitação das condições contidas no edital referente a Concorrência Eletrônica nº 006/2026;

Que esta pessoa jurídica está apta a participar de licitações e contratações administrativas, conforme respectivo Edital, não estando enquadrada em nenhum impedimento legal para licitar e contratar com o Município de Barra da Estiva, Estado da Bahia, especialmente no que tange ao art. 155º da Lei nº 14.133/21.

Que até a presente data inexistem fatos impeditivos para sua habilitação no presente certame licitatório, atendendo a todas as exigências feitas no referido instrumento convocatório, inclusive aquelas relativas ao cumprimento do objeto da licitação; e

Que, em atendimento ao quanto previsto no inciso XXXIII do art. 7º da Constituição Federal, não emprega menor de 18 anos em trabalho noturno, perigoso ou insalubre, nem menor de 16 anos, salvo na condição de aprendiz, a partir de 14 anos; e

Que a licitante deve conceder livre acesso aos seus documentos e registros contábeis, referentes ao objeto da licitação, para os servidores ou empregados do órgão ou entidade contratante e dos órgãos de controle interno e externo.

Local, de de .

Razão Social / CNPJ

Nome e Nº do RG do Representante Legal Assinatura

* Não serão aceitas declarações manuscritas, tampouco aquelas preenchidas em formulário com timbre da PMI. As mesmas deverão ser confeccionadas preferencialmente em papel timbrado da empresa licitante.



ANEXO II – MODELO DE DECLARAÇÃO DE ENQUADRAMENTO DE MICROEMPRESA OU EMPRESA DE PEQUENO PORTE

Modalidade: Concorrência Eletrônica
Número: 006/2026

(Nome da pessoa jurídica) xxxxxxxxxxxxxxxxxxxxxxxxx, CNPJ nº. xxxxxxxxxxxx sediada (endereço completo) xxxxxxxxxxxxxxxxx, neste ato, representada legalmente por (nome e qualificação do representante legal) xxxxxxxxxxxxxxxxxxxxxxxxx, declara sob as penas da lei:

Cumprir plenamente os requisitos para classificar-se como Microempresa ou Empresa de Pequeno Porte, nos termos do art. 3º da Lei Complementar nº 123, de 14 de dezembro de 2006. Declara, ainda, ciente das responsabilidades administrativas, civis e criminais.

Local, de de .

Razão Social / CNPJ
Nome e N° do RG do Representante Legal Assinatura

* Não serão aceitas declarações manuscritas, tampouco aquelas preenchidas em formulário com timbre da PMI. As mesmas deverão ser confeccionadas preferencialmente em papel timbrado da empresa licitante.



**ANEXO III - MODELO DE ATESTADO DE VISITA TÉCNICA/
DECLARAÇÃO DE RESPONSABILIDADE**

Modalidade: Concorrência Eletrônica
Número: 006/2026

OBJETO: Contratação de pessoa jurídica visando a construção de uma Unidade Básica de Saúde no Bairro Subestação, na sede do Município, conforme Convênio nº 067/2025, celebrado com a SESAB.

Assinalar 1 (uma) Opção:

() Atestamos, para o fim de participar no presente certame, que a empresa visitou e tomou conhecimento das condições do local onde serão executadas as obras, tomando ciência de todos os aspectos que possam influir direta ou indiretamente na execução das obras objeto da licitação epigrafada, em atendimento ao edital.

Funcionário/representante da licitante que efetuou a visita: RG nº _____,

() Declaramos que a empresa **NÃO** efetuou a visita técnica no local onde serão executadas as obras, mas assume incondicionalmente a responsabilidade de executar os serviços em conformidade com todas as condições e exigências estabelecidas nesta licitação, em atendimento ao edital.

Local, _____ de _____ de _____.

Razão Social / CNPJ

Nome e Nº do RG do Representante Legal Assinatura

* Não serão aceitas declarações manuscritas, tampouco aquelas preenchidas em formulário com timbre da PMI. As mesmas deverão ser confeccionadas preferencialmente em papel timbrado da empresa licitante.



ANEXO IV – TERMO DE REFERÊNCIA

Modalidade: Concorrência Eletrônica
Número: 006/2026

1 - ORGÃO/SETOR LICITANTE: Prefeitura Municipal de Barra da Estiva

2 - OBJETO DA CONTRATAÇÃO: Realização de licitação através da modalidade CONCORRÊNCIA ELETRÔNICA, obedecendo às disposições da Lei 14.133/21, para a futura contratação de pessoa jurídica visando a construção de uma Unidade Básica de Saúde no Bairro Subestação, na sede do Município, conforme Convênio nº 067/2025, celebrado com a SESAB.

3 - JUSTIFICATIVA:

A presente justificativa tem por finalidade fundamentar a contratação de pessoa jurídica especializada na execução de obras de engenharia, visando à construção de uma Unidade Básica de Saúde (UBS) no Bairro Subestação, localizado na sede do Município.

A implantação da referida UBS decorre da necessidade de ampliação e qualificação da atenção primária à saúde, com o objetivo de garantir maior acesso, resolutividade e qualidade dos serviços prestados à população.

A execução da obra está vinculada ao Convênio nº 067/2025, celebrado com a Secretaria da Saúde do Estado da Bahia (SESAB), o qual prevê a transferência de recursos financeiros para a construção da unidade, impondo ao Município o cumprimento de prazos e metas estabelecidos no instrumento pactuado.

Considerando a natureza técnica e a complexidade dos serviços de engenharia envolvidos, faz-se imprescindível a contratação de pessoa jurídica devidamente qualificada, com capacidade técnica, operacional e experiência comprovada na execução de obras similares, garantindo a observância das normas técnicas, de segurança e de qualidade exigidas.

Ademais, a contratação por meio de procedimento licitatório assegura a observância dos princípios da legalidade, impessoalidade, moralidade, publicidade e eficiência, conforme preconiza a legislação vigente, especialmente a Lei nº 14.133/2021.

A construção da Unidade Básica de Saúde contribuirá diretamente para o fortalecimento do Sistema Único de Saúde (SUS) no âmbito municipal, promovendo a descentralização dos serviços, a melhoria dos indicadores de saúde e a redução da sobrecarga das unidades já existentes.

Diante do exposto, resta devidamente justificada a necessidade de contratação de pessoa jurídica para execução da obra de construção da UBS no Bairro Subestação, em conformidade com o Convênio nº 067/2025 firmado com a SESAB.

3 - DESCRIÇÃO DETALHADA DO OBJETO E VALORES:

Fazem parte do objeto:

3.1 - Planilha Orçamentária, Cronograma, BDI, Memorial e demais projetos, que seguem anexo a este termo.

3.2 - O valor foi estimado basicamente com os valores de referência do SINAPI - Sistema Nacional de Pesquisa de Custos.

3.3 - O valor total estimado do contrato segue descrito abaixo:

Custo total estimado da obra: R\$ 1.716.017,87 (um milhão seteocentos e dezesseis mil dezessete reais e oitenta e sete centavos).

3.4 - O pagamento do contrato será feito com recursos oriundos da Secretaria da Saúde do Estado da Bahia - SESAB, através do Convênio nº 067/2025.

4 - JUSTIFICATIVA PELA CONTRATAÇÃO DA EMPREITADA POR PREÇO GLOBAL CONSIDERA-SE OBJETO DO PRESENTE EDITAL A EXECUÇÃO DE OBRA, SOB O REGIME DE EMPREITADA POR PREÇO GLOBAL, COM O FORNECIMENTO DE MATERIAIS E MÃO DE OBRA, DE CONSTRUÇÃO.

5.1. De acordo com a Lei 14.133/21, utiliza-se a empreitada por preço global quando se contrata a execução da obra ou serviço por preço certo e total. Esse regime é indicado quando não é possível definir, com precisão absoluta e exata todas as etapas executadas da obra. Os quantitativos dos serviços a serem executados e materiais a serem empregados. Ao contrário da empreitada por preço unitário, que pressupõe uma definição minuciosa e perfeita de todos os componentes da obra, de modo que seus custos possam ser estimados com uma margem mínima de incerteza, a Administração entende que o regime de execução de empreitada por preço global, aqui exigido, possibilitará a compensação de serviços e itens, atribuindo muito maior relevância a conclusão das etapas da obra em relação à medição, pura e simples, de itens, individualmente. Nos termos da Lei Federal nº 14.133/21 a Administração disponibiliza, junto com o edital, todos os elementos e informações necessários para que as pessoas



jurídicas licitantes possam elaborar suas propostas de preços com total e completo conhecimento do objeto licitado, visando minimizar os riscos a serem absorvidos pela contratada durante a execução contratual, o que resultará, por conseguinte, em menores preços ofertados pelos licitantes. A contratada deverá arcar com eventuais erros ou omissões na quantificação dos serviços/materiais, situação em que, em regra, não teria direito a aditivos contratuais de quantidades em caso de quantitativos subestimados por erro grosseiro que pudesse ter sido detectado durante o processo licitatório. Na empreitada por preço global, a Administração remunerará a contratada após a execução de cada etapa, tomando-se por base, os quadros do cronograma físico-financeiro. As medições de campo das quantidades realizadas devem ser precisas para definir o percentual executado da etapa do projeto. Essa particularidade facilitará a fiscalização da obra, já que esse critério de medição não envolve necessariamente o levantamento preciso dos quantitativos dos serviços executados ou itens empregados na obra. O Município de Barra da Estiva objetivará a execução da obra em absoluta conformidade com o projeto e as especificações técnicas.

5 - VIGÊNCIA DO CONTRATO, PRAZO DE REALIZAÇÃO DOS SERVIÇOS E FORMA DE ENTREGA.

5.1 - O contrato terá vigência prevista de no mínimo 18 (dezoito) meses, contados a partir de sua assinatura, devendo respeitar o previsto no artigo 107, da Lei Federal 14.133/21.

5.2 - O contratante deve assinar o contrato em até 05 dias úteis após a apresentação do vencedor do certame;

5.3 - Quanto à prorrogação do contrato, somente será permitido com justificativa pautada e permitida pela Lei 14.133/21, mediante Termo Aditivo ao Contrato;

5.4 - Prazo de execução dos serviços: O prazo para execução dos serviços será prestado de acordo com cronograma físico-financeiro definido pelo órgão requisitante, desde que sanadas as eventuais dúvidas técnicas, contados da data de emissão da ordem de serviço e do livre acesso ao canteiro de obras;

5.5 - Os locais de intervenção da obra bem como todas as especificações técnicas e memórias referentes aos materiais são parte integrante deste termo conforme especificações e projetos anexados a este termo.

6 - VALOR TOTAL ESTIMADO PARA CONSECUÇÃO DO OBJETO:

O valor total previsto para contratação é de até: R\$ 1.716.017,87 (um milhão setecentos e dezesseis mil dezessete reais e oitenta e sete centavos).

7 - DOTAÇÃO ORÇAMENTÁRIA:

7.1 - As dotações orçamentárias para classificação da despesa serão oportunamente informadas à época da contratação. No entanto, segue prioritariamente as Fontes de Recursos necessárias:

9 – Secretaria Municipal de Saúde

1013 – Construção, Ampliação e Reforma de Unidades de Atenção Básica

Fonte: 1500 – Recursos não Vinculados de Impostos

Fonte: 1632 – Transferências Estado Convênios – Saúde

Elemento de despesa:

4490.51.00.00 – Obras e Instalações

8 - PRAZO E CONDIÇÕES DE PAGAMENTO

8.1 - O pagamento será efetuado em até 30 (trinta) dias corridos, através de crédito em conta corrente, após a medição dos serviços, atendendo as descrições do tópico (DA MEDIÇÃO DOS SERVIÇOS) deste termo, e entrega da respectiva nota fiscal, emitida de acordo com a Ordem de Serviço;

8.2 - É facultado à Prefeitura Municipal de Barra da Estiva rejeitar os serviços e fornecimentos, no todo ou em parte, desde que o objeto entregue esteja em desacordo com as especificações e condições pactuadas em Contrato;

9.4 - do contrato por descumprimento ou cumprimento irregular de suas cláusulas, conforme dispõe a Lei Federal 14.133/21;

9.5 - O pagamento só poderá ser efetuado após a comprovação do recolhimento das contribuições sociais (Fundode Garantia por Tempo de Serviço e Previdência Social), correspondendo ao mês da última competência vencida, compatível com o efetivo contratado e apresentação da Nota Fiscal / Fatura atestada por servidor especialmente designado para fiscalização do contrato.

10 - DA MEDIÇÃO DOS SERVIÇOS

10.1 - A medição dos serviços será efetuada mensalmente e entregue à Secretaria de Infraestrutura/Saúde.

10.2 - Para efeitos de medição serão considerados os serviços efetivamente executados e atestados pela fiscalização, em conformidade com o Cronograma Físico estabelecido pelo CONTRATANTE, consideradas, para tanto, a qualidade dos materiais e mão-de-obra utilizada de forma a atender as especificações técnicas do Memorial Descritivo;

10.3 - A medição deverá ser entregue à Secretaria Municipal de Infraestrutura até o 5º (quinto) dia útil do mês



subsequente ao da realização dos serviços, que terá o prazo de 05 (cinco) dias úteis para a sua conferência e posterior pagamento em no máximo 30 (trinta) dias corridos;

10.4 - A medição não aprovada será devolvida à CONTRATADA para as necessárias correções, com as informações que motivaram sua rejeição, contando-se o prazo estabelecido no subitem anterior, a partir da data de sua reapresentação;

10.5 - A devolução da medição não aprovada, em hipótese alguma servirá de pretexto para que a CONTRATADA suspenda a execução das obras/serviços;

10.6 - Na hipótese de não pronunciamento da Prefeitura Municipal de Barra da Estiva quanto à medição, no prazo definido anteriormente, considerar-se-á aprovada a medição;

10.7 - Aprovada a medição, a CONTRATADA deverá emitir fatura referente aos serviços medidos no CNPJ da Prefeitura Municipal de Barra da Estiva - CNPJ: 13.670.658/0001-52, juntamente com o Boletim de Medição e as certidões negativas regularizadas.

11 - FORMA E PRAZO PARA INÍCIO DA PRESTAÇÃO DO SERVIÇO:

11.1 - No prazo máximo de 08 (oito) dias úteis após recebimento da Ordem de Serviços, o Contratado deverá se reunir com os representantes da Contratante para a definição de estratégias de execução, acompanhamento, definição de premissas a serem atendidas e controle dos serviços. Na ocasião, serão agendadas as demais reuniões para acompanhamento do desenvolvimento dos serviços a serem executados.

12 - OBRIGAÇÕES DA CONTRATADA

Caberá ao licitante vencedor:

12.1 - Cumprir todas as exigências constantes do edital e seus anexos;

12.2 - A Contratada será responsável pela observância das leis, decretos, regulamentos, portarias e normas federais, estaduais e municipais direta e indiretamente aplicáveis ao objeto do contrato, inclusive por suas subcontratadas; o promover nenhuma alteração no projeto, ou na obra propriamente dita, serviços, equipamento e profissionais, sem que haja expressa autorização da Administração por meio dos seus fiscais ou de pessoas com poder para decisão, conforme o caso;

12.3 Aceitar os acréscimos ou supressões que se fizerem necessários de até 25% (vinte e cinco por cento) do valor contratual corrigido;

12.4 - Alocar profissionais altamente especializados para o desenvolvimento dos trabalhos. A qualquer tempo a fiscalização poderá solicitar a substituição de qualquer membro da equipe técnica da licitante vencedora, desde que entenda que seja benéfico ao desenvolvimento dos trabalhos;

12.4.1 - Alocar durante todo o período das obras ao menos um profissional de nível superior, com experiência, detentor de atestado de responsabilidade técnica, devidamente registrados no CREA da região onde os serviços foram executados, acompanhados das respectivas Certidões de Acervo Técnico – CAT, expedidas pelo CREA, que comprovem ter o profissional executado os serviços com características técnicas similares às do objeto da contratação;

12.4.2 - Caso a Contratada necessite substituir qualquer responsável técnico, deverá apresentar proposta de substituição de profissional para aprovação da Contratante, que será feita por escrito, fundamentada e instruída com as provas necessárias à comprovação da situação que se apresentar. Concomitantemente, deverá ser apresentada proposta para aprovação de novo profissional, que deverá ter experiência equivalente ou superior, devidamente comprovada pelo seu acervo técnico;

12.5 - Emitir relatório das atividades desenvolvidas, de cunho gerencial, onde constarão todas as informações pertinentes e/ou solicitadas pela equipe técnica da Prefeitura Municipal de Barra da Estiva;

12.6- Realizar todos os serviços relacionados com o objeto do Termo de Referência de acordo com as especificações estipuladas pelo Projeto de Engenharia a ser passado pela Prefeitura Municipal de Barra da Estiva;

12.7 - Seguir o cronograma físico das etapas de execução dos serviços. Realizar, com zelo e fidelidade a prática da boa execução dos serviços, observando as formas, as medidas, os desenhos, realizando verificação “in loco” e a melhor metodologia, não se admitindo modificações sem a prévia consulta e concordância da fiscalização, à qual se compromete, desde já, submeter-se;

12.8 - Manter Livro Diário de Registro de Obra, apto a receber as anotações de ocorrências relativas à obra, as reivindicações da fiscalização e a soluções encontradas para os questionamentos feitos pelo representante do Contratante. O referido Livro deverá ser confeccionado em três vias de igual teor, onde duas vias deverão ser entregues ao fim de cada etapa conforme cronograma;

12.9 Fornecer e manter no canteiro de serviços, tudo que for necessário à execução dos serviços dentro dos prazos estipulados e com a qualidade desejada;

12.10 Manter em perfeito estado de limpeza os locais afetados pela execução dos serviços, recolhendo os entulhos e dando-lhes o destino adequado;

12.11 Prestar assessoria técnica com orientações, sugestões, instruções ou recomendações, exemplos de aplicação em outros serviços e assistências técnicas de interesse da Prefeitura Municipal de Barra da Estiva em relação a serviços, projetos e atividades que envolvam o objeto do contrato, fornecendo normas para aperfeiçoar e



garantir eficiência aos serviços;

12.12 Executar os trabalhos de forma a não prejudicar o trânsito local, e de acordo com as especificações técnicas anexas ao edital, especificações municipais, boas normas de higiene, segurança e normas da ABNT;

12.13 Respeitar as normas relativas à disposição final ambientalmente adequada dos resíduos sólidos gerados pelas obras contratadas; à mitigação por condicionantes e compensação ambiental, que serão definidas no procedimento de licenciamento ambiental; à utilização de produtos, equipamentos e serviços que, comprovadamente, reduzam o consumo de energia e recursos naturais; à avaliação de impactos de vizinhança, na forma da legislação urbanística; à proteção do patrimônio cultural, histórico, arqueológico e imaterial, inclusive por meio da avaliação do impacto direto ou indireto causado pelas obras contratadas; e à acessibilidade para o uso por pessoas com deficiência ou com mobilidade reduzida;

12.14. A Contratada somente poderá subcontratar parte dos serviços desde que a subcontratação seja aprovada prévia e expressamente pelo Contratante;

12.15 Quando autorizada a efetuar a subcontratação de serviços, a Contratada será responsável pela supervisão e coordenação das atividades da subcontratada, bem como responderá perante a Contratante pelo rigoroso cumprimento das obrigações contratuais, pela qualidade e cumprimento dos prazos de execução dos serviços correspondentes ao objeto da subcontratação.

12.16 Manter, durante a execução dos serviços, o pessoal devidamente uniformizado, limpo, em boas condições de higiene e segurança, identificados com crachás e usando equipamentos de proteção individual (EPI) apropriado;

12.17 - Comunicar sempre que for iniciar uma atividade ou da conclusão de atividades em execução, mantendo estreita comunicação com a fiscalização;

12.18 - Executar fielmente os serviços programados nas especificações, não se admitindo modificações sem a prévia consulta e concordância da Contratante;

12.19 - Providenciar junto ao CREA/BA, a devida Anotação de Responsabilidade Técnica (ART), relativa aos serviços objeto da licitação, de acordo com a legislação vigente;

12.20 - Tomar todas as providências necessárias ao perfeito desenvolvimento dos serviços, arcando com todas as despesas, sem ônus adicional à Prefeitura Municipal de Barra da Estiva;

12.21 - Entregar as áreas afetadas pelos serviços, totalmente recuperadas e limpas;

12.22 - Promover medidas de proteção para a redução ou neutralização dos riscos ocupacionais aos seus empregados, bem como fornecer os equipamentos de proteção individuais (EPI's) necessários, tais como óculos, luvas, aventais, máscaras, calçados apropriados, protetores auriculares, etc., fiscalizando e exigindo que os mesmos cumpram as normas e procedimentos destinados à preservação de suas integridades físicas;

12.23 - Manter os empregados sujeitos às normas disciplinares da Prefeitura Municipal de Barra da Estiva, cabendo à licitante vencedora todos os encargos e obrigações previstas na legislação social e trabalhista em vigor;

12.24 - Adotar todas as providências e assumir todas as obrigações estabelecidas na legislação específica de acidente do trabalho, quando, em ocorrência da espécie for vítimas os seus técnicos e empregados, no desempenho dos serviços ou em conexão com eles;

12.25 - Acatar e cumprir todas as regras e obrigações estabelecidas na convenção coletiva do Sindicato de Classe, a que seus empregados estiverem filiadas, sem ônus adicional à Prefeitura Municipal de Barra da Estiva;

12.26 - Fornecer, mensalmente, declaração por escrito, sob as penas da lei, de que estão cumprindo integralmente com todas as obrigações trabalhistas e previdenciárias decorrentes do contrato, de acordo com o disposto na Lei nº 14.133/21, sem o prejuízo da consulta acerca da regularidade trabalhista;

12.27 - Pagar em dia os salários e demais benefícios aos seus empregados, bem como recolher, no prazo legal, todos os encargos e tributos;

12.28 - A inadimplência da licitante vencedora, com referência aos encargos decorrentes do contrato, não transfere a responsabilidade por seu pagamento à Prefeitura Municipal, nem poderá onerar o objeto desta CONCORRÊNCIA ELETRÔNICA, razão pela qual a licitante vencedora renuncia expressamente a qualquer vínculo de responsabilidade, ativa ou passiva, com a Prefeitura Municipal;

12.29 - Apresentar planejamento inicial com descrição do Plano de Mobilização de Meios (pessoal, viaturas e equipamentos), indicando os itens que serão comprados, alugados ou remanejados de outros canteiros, meios de transporte e outros julgados necessários, com as respectivas cronologias;

12.30 - Desenvolver atividades em mais de um turno de serviço, seja durante os dias úteis, nos finais de semana ou nos feriados, sempre que se fizer necessário, com o propósito de manter, recuperar ou antecipar etapas do cronograma físico dos serviços, a fim de garantir o cumprimento do prazo total de execução estabelecido;

12.31 - Assumir inteira e total responsabilidade pela execução dos serviços, pela resistência, estanqueidade e estabilidade de todas as estruturas a executar;

12.32 - Submeter à fiscalização as amostras dos materiais a serem empregados nos serviços antes da sua execução. Abster-se de veicular publicidade ou qualquer outra informação acerca das atividades objeto desta licitação, sem prévia autorização da Prefeitura Municipal;

12.33 - Manter durante todo o período da execução dos serviços, as condições de habilitação e qualificação exigidas na licitação;

12.34 - Quando da retirada de entulho do canteiro de obras a Contratada deverá apresentar a Fiscalização o comprovante de descarte de entulho de acordo com a RESOLUÇÃO Nº. 307, DE 5 DE JULHO DE 2002 do CONSELHO NACIONAL DO MEIO AMBIENTE-CONAMA;



- 12.35 - Responsabilizarem-se pelo ônus resultante de quaisquer ações, demandas, custos e despesas decorrentes de danos, ocorridos por culpa sua ou de qualquer de seus empregados e prepostos, obrigando-se por quaisquer responsabilidades decorrentes de ações judiciais movidas por terceiros, que lhe venham a ser exigidas por força de lei, ligadas ao cumprimento do edital;
- 12.36 - Responder por danos materiais, ou físicos, causados por seus empregados diretamente à Prefeitura Municipal ou a terceiros, decorrente de sua culpa ou dolo;
- 12.37 - Prestar esclarecimentos à Prefeitura Municipal de Barra da Estiva sobre eventuais atos ou fatos noticiados que a envolva, independente de solicitação;
- 12.38 - A licitante vencedora deverá manter durante a execução dos serviços, a sinalização específica e compatível com a segurança, observando, no que couber a legislação vigente, especialmente o CBT – código Brasileiro de Trânsito, sob pena de responder por omissão, negligência ou dolo;
- 12.39 - Responder civil e criminalmente, conforme o caso concreto, por danos que vier a causar a terceiros na execução da obra objeto desta licitação, sejam eles de natureza materiais ou morais, independentemente de terem ocorrido por omissão, negligência, imperícia ou dolo;
- 12.40 - A licitante vencedora deverá instalar e manter no canteiro de serviço, um escritório com os meios e pessoal necessários à execução da fiscalização e medição dos serviços por parte da Prefeitura Municipal;
- 12.41 - Respeitar e cumprir as normas vigentes na Prefeitura Municipal de Barra da Estiva, referente ao meio ambiente;
- 12.42 - Comunicar por escrito ao setor da Prefeitura Municipal de Barra da Estiva responsável pelo recebimento/fiscalização do objeto da licitação, no prazo máximo de 02 (dois) dias úteis que antecedam o prazo de vencimento do fornecimento/execução do objeto da licitação, os motivos que impossibilitem o seu cumprimento.

13- OBRIGAÇÕES DO CONTRATANTE

Caberá à PREFEITURA MUNICIPAL DE BARRA DA ESTIVA:

- 13.1 - Emitir as convocações, as ordens formais de fornecimento/execução, as notas de empenho e o Termo de Contrato relativo ao objeto da licitação;
- 13.2 - Comunicar à empresa contratada todas e quaisquer ocorrências relacionadas com o fornecimento/execução do objeto;
- 13.3 - Rejeitar, no todo ou em parte, o fornecimento/execução em desacordo com as obrigações assumidas pelo fornecedor, e com as especificações deste certame, de acordo com relatórios técnicos apresentados pelo fiscal de obra;
- 13.4 - Prestar as informações e os esclarecimentos que venham a ser solicitados pela contratada com relação ao objeto deste certame;
- 13.5 - Efetuar o pagamento nas condições e preços pactuados, conforme serviços prestados;
- 13.6 - Não obstante a contratada seja a única e exclusiva responsável pelo fornecimento/execução do objeto, à Administração reserva-se o direito de, sem que de qualquer forma restrinja a plenitude desta responsabilidade, exercer a mais ampla e completa fiscalização, diretamente ou por prepostos designados, podendo para isso:
- 13.6.1 - Ordenar a imediata retirada do local, bem como a substituição de empregado da contratada que embarçar ou dificultar a sua fiscalização ou cuja permanência na área, a seu exclusivo critério, julgar inconveniente;
- 13.6.2 - Examinar as Carteiras Profissionais dos empregados colocados a seu serviço, para comprovar o registro de função profissional.
- 13.7 Cumprir as demais obrigações contidas no edital.

15 - GARANTIA CONTRATUAL

- 15.1 - A partir da data de assinatura do contrato, a contratada terá um prazo máximo de 10 (dez) dias úteis, prorrogáveis por igual período, a critério da Prefeitura Municipal de Barra da Estiva, para apresentação de garantia, correspondente a 5% (cinco por cento) do seu valor inicial, podendo optar por caução em dinheiro ou títulos da dívida pública, seguro-garantia ou fiança bancária;
- 15.2 - A garantia, qualquer que seja a modalidade escolhida, assegurará o pagamento de:
- 15.2.1 - Prejuízos advindos do não cumprimento do objeto do contrato e do não adimplemento das demais obrigações nele previstas;
- 15.2.2 - Prejuízos causados à Administração ou a terceiro, decorrentes de culpa ou dolo durante a execução do contrato;
- 15.2.3 - Multas moratórias e punitivas aplicadas pela Administração à contratada; e
- 15.2.4 - Obrigações trabalhistas, fiscais e previdenciárias de qualquer natureza, não adimplidas pela contratada.
- 15.3 - A garantia em dinheiro deverá ser efetuada em conta específica com correção monetária, em favor da Prefeitura Municipal de Barra da Estiva;
- 15.4 - A inobservância do prazo fixado para apresentação da garantia acarretará a aplicação de multa de 0,07% (sete centésimos por cento) do valor do contrato por dia de atraso, observado o máximo de 2% (dois por cento);
- 15.5 - O atraso superior a 25 (vinte e cinco) dias corridos autoriza a Administração a promover a rescisão do contrato por descumprimento ou cumprimento irregular de suas cláusulas, conforme dispõem na Lei nº 14.133/21;



15.6 - O garantidor não é parte interessada para figurar em processo administrativo instaurado pelo contratante com o objetivo de apurar prejuízos e/ou aplicar sanções à contratada;

15.7 - A garantia será considerada extinta:

15.7.1 - Com a devolução da apólice, carta fiança ou autorização para o levantamento de importâncias depositadas em dinheiro a título de garantia, acompanhada de declaração da Administração, mediante termo circunstanciado, de que a contratada cumpriu todas as cláusulas do contrato; e

15.7.2 - Após 03 (três) meses do término da vigência do contrato, atendido o disposto no instrumento convocatório;

15.8 - O prazo de extinção da garantia poderá ser estendido em caso de ocorrência de sinistro;

15.9 - A Prefeitura Municipal de Barra da Estiva não executará a garantia nas seguintes hipóteses:

15.9.1 - Caso fortuito ou força maior;

15.9.2 - Alteração, sem prévia anuência da seguradora ou do fiador, das obrigações contratuais;

15.9.3 - Descumprimento das obrigações pela contratada decorrente de atos ou fatos da Administração;

15.9.4 - Prática de atos ilícitos dolosos por servidores da Administração.

15.10 - Não serão admitidas outras hipóteses de não execução da garantia, que não as previstas no Item deste Termo de Referência;

15.11 - Independente do previsto no edital e seus anexos, a garantia somente será liberada ante a comprovação de que a empresa contratada pagou todas as verbas rescisórias trabalhistas decorrentes da contratação. Caso o pagamento não tenha ocorrido até o fim do segundo mês após o encerramento da vigência contratual, a garantia será utilizada para o pagamento dessas verbas trabalhistas diretamente pela Administração.

16 - HABILITAÇÃO

Sem prejuízo dos documentos elencados no edital, e durante a fase de habilitação, poderá a equipe consultar o Cadastro Nacional de Empresas Inidôneas e Suspensas/CGU, disponível no Portal da Transparência (www.portaltransparencia.gov.br), para verificar a existência de registros impeditivos de contratação em nome da empresa vencedora, em cumprimento às orientações do Tribunal de Contas da União expressas por meio do Acórdão 1793/2011 – TCU – Plenário;

16.1 – Poderá ser verificada também a existência de registros impeditivos de contratação por improbidade administrativa no Cadastro Nacional de Condenações Cíveis por Ato de Improbidade Administrativa, disponível no Portal CNJ (www.cnj.jus.br/);

17 - FISCALIZAÇÃO DO CONTRATO E ACOMPANHAMENTO DA EXECUÇÃO

17.1 - A responsabilidade para acompanhamento e fiscalização da prestação dos serviços ficará a cargo do servidor designado pela contratante, que registrará em relatório todas as ocorrências relacionadas com a execução do contrato, estabelecendo prazo para a regularização das falhas ou defeitos observados. Preferencialmente tal designação recairá sobre servidor integrante de setor/órgão que utiliza os serviços/produtos relacionados ao respectivo contrato;

17.2 - A CONTRATANTE reserva-se o direito de fiscalizar o andamento de todos os serviços, quando e da forma que julgar conveniente;

17.3 - A fiscalização de que trata este item não exclui nem reduz a responsabilidade da Contratada.

17.4 - inclusive perante terceiros, por qualquer irregularidade, ainda que resultante de imperfeições técnicas ou vícios redibitórios, e, na ocorrência desta, não implica em corresponsabilidade da Administração ou de seus agentes e prepostos, de conformidade com a Lei Federal 14.133/21;

17.5 - O representante da Administração anotará em registro próprio todas as ocorrências relacionadas com a execução do contrato, indicando dia, mês e ano, bem como o nome dos funcionários eventualmente envolvidos, determinando o que for necessário à regularização das falhas ou defeitos observados e encaminhando os apontamentos à autoridade competente para as providências cabíveis.

18 - CONDIÇÕES DE REAJUSTE

18.1 - Qualquer reajuste a este contrato deve estar de acordo com a Lei 14.133/21 e seus dispositivos auxiliares, bem como com as regras de financiamento ou repasse estabelecidas no convênio financiador deste objeto.

19 - CONDIÇÕES PARA RECEBIMENTO DO SERVIÇO

19.1 - O Recebimento dos serviços estabelecidos no edital será efetuado por um servidor (Engenheiro Civil da Prefeitura Municipal de Barra da Estiva) a ser designado, sendo a ele incumbido a tarefa de verificar a qualidade do serviço executado e o atendimento dos padrões e normas requeridos para a intervenção, formulando termo de recebimento provisório e definitivo do serviço;

19.1.1 - O recebimento provisório acontecerá mediante a apresentação da empresa contratada a contratante de documento informando o término do serviço, devendo este ser protocolado junto a contratante;

19.1.2 - O recebimento definitivo somente será validado após aprovação por servidor (Engenheiro Civil da da



Prefeitura Municipal de Barra da Estiva) a ser designado, por meio de termo de recebimento definitivo do serviço.

20 - SANÇÕES

20.1 - O atraso injustificado na execução do contrato sujeitará o contratado às seguintes penalidades:

20.1.1 - Advertência por escrito;

20.1.2 - Multa de mora de 0,33% (trinta e três centésimos por cento) sobre o valor do contrato por dia de atraso, até o limite de 30 (trinta) dias corridos, após o qual será caracterizada a inexecução total do contrato;

20.1.3 - Multa compensatória de 2% (dois por cento) sobre o valor do contrato;

20.1.4 - Suspensão temporária de participação em licitação e impedimento de contratar com a Administração, por prazo não superior a 02 (dois) anos;

20.1.5 - Declaração de inidoneidade para licitar ou contratar com a Administração Pública

20.1.6 - enquanto perdurarem os motivos determinantes da punição ou até que seja promovida a reabilitação perante a própria autoridade que aplicou a penalidade, que será concedida sempre que o contratado ressarcir a Administração pelos prejuízos resultantes e depois de decorrido o prazo de 02 (dois) anos.

20.2 - A inexecução total ou parcial do contrato sujeitará o contratado às seguintes penalidades:

20.2.1 - Advertência por escrito;

20.2.2 - Em caso de inexecução parcial, multa compensatória de 2% (dois por cento) sobre o valor do contrato por ocorrência, até o limite de 10% (dez por cento);

20.2.3 - Em caso de inexecução total, multa compensatória de 5% (cinco por cento) sobre o valor do contrato;

20.2.4 - Suspensão temporária de participação em licitação e impedimento de contratar com a Administração, por prazo não superior a 02 (dois) anos;

20.2.5 - Declaração de inidoneidade para licitar ou contratar com a Administração Pública enquanto perdurarem os motivos determinantes da punição ou até que seja promovida a reabilitação perante a própria autoridade que aplicou a penalidade, que será concedida sempre que o contratado ressarcir a Administração pelos prejuízos

resultantes e após decorrido o prazo de 02 (dois) anos.

20.3 - Quem, convocado dentro do prazo de validade da sua proposta, não celebrar o contrato, deixar de entregar ou apresentar documentação falsa exigida para o certame, ensejar o retardamento da execução de seu objeto, não mantiver a proposta, falhar ou fraudar na execução do contrato, comportar-se de modo inidôneo ou cometer fraude fiscal, ficará impedido de licitar e contratar com o Município pelo prazo de até 05 (cinco) anos, sem prejuízo da aplicação de multa em percentual equivalente à multa prevista para inexecução total do contrato e das demais cominações legais.

20.4 - O contratado que subcontrate, total ou parcialmente, o serviço contratado, associe-se com outrem, ceda ou transfira, total ou parcialmente, o objeto do contrato, bem assim realize a sua fusão, cisão ou incorporação, em todos os casos sem que ocorra a prévia e expressa autorização da Prefeitura Municipal, formalizada por termo aditivo ao contrato, sofrerá a aplicação da penalidade de suspensão temporária do direito de participar de licitação e impedimento de contratar com a Administração, pelo prazo de até dois anos.

20.5 - As sanções de suspensão temporária de participação em licitação e impedimento de contratar e de declaração de inidoneidade para licitar ou contratar com a Administração poderão também ser aplicadas às empresas ou aos profissionais que:

20.5.1 - Tenham sofrido condenação definitiva por praticarem, por meios dolosos, fraude fiscal no recolhimento de quaisquer tributos;

20.5.2 - Tenham praticado atos ilícitos visando a frustrar os objetivos da licitação;

20.5.3 - Demonstrem não possuir idoneidade para contratar com a Administração em virtude de atos ilícitos praticados.

20.6 - As penalidades serão aplicadas após regular processo administrativo, em que seja assegurado ao licitante o contraditório e a ampla defesa, com os meios e recursos que lhes são inerentes.

20.7 - As demais sanções são de competência exclusiva do Ordenador de Despesas.

21. DA INVERSÃO DE FASES

De início, é imperioso destacar que a Nova Lei de Licitações e contratos, Lei nº 14.133/21, em seu Art. 17, §1º, prevê a possibilidade de inversão das fases de habilitação e de julgamento das propostas, desde que justificado no processo administrativo:

Art. 17. O processo de licitação observará as seguintes fases, em sequência:

I - preparatória;

II - de divulgação do edital de licitação;

III - de apresentação de propostas e lances, quando for o caso;

IV - de julgamento;



V - de habilitação;

VI - recursal;

VII - de homologação.

§ 1º A fase referida no inciso V do caput deste artigo poderá, mediante ato motivado com explicitação dos benefícios decorrentes, anteceder as fases referidas nos incisos III e IV do caput deste artigo, desde que expressamente previsto no edital de licitação.

Observa-se, portanto, que a Lei faculta a inversão, desde que a Administração demonstre, de forma motivada, as vantagens da medida em termos de celeridade, eficiência e economicidade, o que se coaduna com os princípios constitucionais que regem a atuação da Administração Pública.

A inversão de fases busca garantir um ganho em qualidade dos serviços e bens adquiridos. Desse modo, é possível analisar a melhor proposta para o licitante. A análise prévia dos concorrentes contribuiu para a seleção de fornecedores mais capacitados, resultando em contratações mais eficazes.

É sabido que, em regra, a fase de lances precede a habilitação, contudo, em alguns casos, como serviços cuja continuidade quando interrompidos ou suspensos podem causar prejuízos aos serviços prestados, como é o presente caso, a inversão de fases mostra-se mais efetiva, pois em muitos processos de licitação, empresas sem capital social, sem capacidade técnica comprovada, acabam se aventurando e oferecendo lances menores, saindo vencedoras no pleito, mas na fase de habilitação chega-se à conclusão de que estas não preenchem os requisitos estabelecidos no edital, causando prejuízos de tempo que muitas vezes não são recuperáveis ou, em muitos casos, acaba-se perdendo o objeto por questões de prazo, ou ainda a licitação torna-se fracassada”.

A Lei de Licitações e Contratos Administrativos (Lei nº 14.133/21) prevê a inversão de fases como ferramenta capaz de promover uma escolha mais criteriosa e eficiente da empresa a ser contratada e da qualidade do objeto ou serviço licitado.

Desse modo, em vez de iniciar o processo licitatório pela análise das propostas de preços, na primeira etapa ocorre a análise da documentação, ou seja, atendidas as exigências do edital, as propostas de preços analisadas participarão da etapa de lances.

Importante registrar que ao adotarmos a inversão de fases não há prejuízos quanto à igualdade de condições, à competitividade, uma vez que o presente termo de referência estabelece critérios objetivos de habilitação, bem como os valores da contratação são evidenciados por planilhas de composição de custos definidos pela legislação trabalhista, tributária e previdenciária. Ou seja, a administração pública não será onerada com preços acima do praticado no mercado, obtendo preços justos com maior garantia de viabilidade de execução.

Entre os benefícios da adoção da inversão de fases, a antecipação da habilitação contribui para um ambiente de maior transparência, permitindo que todas as empresas possam competir em condições iguais desde o início. Essa transparência favorece também que todos os participantes estejam cientes dos critérios e requisitos necessários, evitando surpresas na fase de apresentação de propostas.

Outra vantagem é a seleção mais criteriosa desde o início, pois o processo seletivo concentra-se na escolha de empresas mais qualificadas. Aquelas que possuem comprovada capacidade técnica e operacional são incentivadas a participar, resultando em uma concorrência de maior qualidade, ou seja, afastando eventuais “aventureiros” que participam apenas da fase de lances, diminuindo sobremaneira os preços.

A escolha de prestadores de serviços qualificados desde o início também contribui para a continuidade e eficiência dos serviços, evitando interrupções indesejadas. Ao evitar a participação de empresas não qualificadas, contribui ainda para uma definição de preço mais realista e alinhado com as reais demandas e exigências do Poder Judiciário, evitando subestimações que poderiam comprometer a qualidade do serviço.

Paulo José Pinto Silva
Agente de Contratação



ANEXO V - MODELO CARTA DE APRESENTAÇÃO DA PROPOSTA DE PREÇOS

Modalidade: Concorrência Eletrônica
Número: 006/2026

À Prefeitura Municipal de Barra da Estiva

Razão Social da Empresa:

CNPJ N°:

I. Estadual:

I. Municipal:

Endereço:

Telefone: (XX)

Fax:

E-mail:

Banco: Agência: Conta Corrente:

Apresentamos a V.Sas. nossa proposta para execução dos serviços de, pelo preço global de R\$ (), para execução em () dias consecutivos, conforme Planilha de Preços anexa.

Declaramos que em nossa proposta estão incluídas todas as despesas, inclusive aquelas relativas a taxas, tributos, encargos sociais, ensaios, testes e demais provas exigidas por normas técnicas oficiais, que possam influir direta ou indiretamente no custo de execução dos serviços, e, ainda, as despesas relativas à mobilização e desmobilização de pessoal, máquinas e equipamentos, sem que nos caiba, em qualquer caso, direito regressivo em relação a Prefeitura Municipal de Barra da Estiva.

Na execução dos serviços, observaremos rigorosamente as especificações das normas técnicas brasileiras ou qualquer outra norma que garanta a qualidade igual ou superior, bem como as recomendações e instruções do Órgão de Fiscalização da Prefeitura Municipal de Barra da Estiva, assumindo, desde já, a integral responsabilidade pela perfeita realização dos trabalhos, de conformidade com as especificações.

Informamos que o prazo de validade de nossa PROPOSTA DE PREÇOS é de 60 (sessenta) dias corridos, a contar da data de abertura da licitação.

Foram utilizados em nosso orçamento a Taxa de BDI de xx,xx% e Encargos Sociais de xx,xx%. Caso nos seja adjudicado o objeto da presente licitação, nos comprometemos a assinar o Contrato no prazo determinado no documento de convocação, indicando para esse fim o Srº. _____, Carteira de Identidade nº. expedida em / / , Órgão Expedidor , e CPF nº , como representante desta Empresa.

Finalizando, declaramos que temos pleno conhecimento de todos os aspectos relativos à licitação em causa e nossa plena concordância com as condições estabelecidas no Edital da licitação e seus anexos.

Local, de de .

Razão Social / CNPJ

Nome e N° do RG do Representante Legal Assinatura

* Não serão aceitas declarações manuscritas, tampouco aquelas preenchidas em formulário com timbre da PMI. As mesmas deverão ser confeccionadas preferencialmente em papel timbrado da empresa licitante.



ANEXO VI – MODELO DECLARAÇÃO DE ELABORAÇÃO INDEPENDENTE DE PROPOSTA

Modalidade: Concorrência Eletrônica
Número: 006/2026

À Prefeitura Municipal de Barra da Estiva

Prezados Senhores,

(Identificação completa do representante da licitante), como representante devidamente constituído da (empresa) doravante denominado (Licitante/Consórcio), para fins do disposto no item 17 do Concorrência Eletrônica Edital nº 006/2026, declara, sob as penas da lei, em especial o art. 299 do Código Penal Brasileiro, que:

(a) A proposta apresentada para participar da licitação Concorrência Eletrônica de nº 006/2026, foi elaborada de maneira independente (Empresa/Consórcio), e o conteúdo da proposta não foi, no todo ou em parte, direta ou indiretamente, informado, discutido ou recebido de qualquer outro participante potencial ou de fato da licitação Concorrência Eletrônica de nº 006/2026, por qualquer meio ou por qualquer pessoa;

(b) A intenção de apresentar a proposta elaborada para participar da licitação Concorrência Eletrônica de nº 006/2026 não foi informada, discutida ou recebida de qualquer outro participante potencial ou de fato da licitação Concorrência Eletrônica de nº 006/2026 por qualquer meio ou por qualquer pessoa;

(c) Que não tentou, por qualquer meio ou por qualquer pessoa, influir na decisão de qualquer outro participante potencial ou de fato da licitação Concorrência Eletrônica de nº 006/2026 quanto a participar ou não da referida licitação;

(d) Que o conteúdo da proposta apresentada para participar da licitação Concorrência Eletrônica de nº 006/2026 não será, no todo ou em parte, direta ou indiretamente, comunicado ou discutido com qualquer outro participante potencial ou de fato da licitação Concorrência Eletrônica de nº 006/2026 antes da adjudicação do objeto da referida licitação;

(e) Que o conteúdo da proposta apresentada para participar da licitação Concorrência Eletrônica de nº 006/2026, não foi, no todo ou em parte, direta ou indiretamente, informado, discutido ou recebido de qualquer integrante da Prefeitura Municipal de Barra da Estiva antes da abertura oficial das propostas; e

(f) Que está plenamente ciente do teor e da extensão desta declaração e que detém plenos poderes e informações para firmá-la.

Local, de de .

Razão Social / CNPJ
Nome e Nº do RG do Representante Legal Assinatura

* Não serão aceitas declarações manuscritas, tampouco aquelas preenchidas em formulário com timbre da PMI. As mesmas deverão ser confeccionadas preferencialmente em papel timbrado da empresa licitante.



ANEXO VII – MINUTA DE CONTRATO

Modalidade: Concorrência Eletrônica
Número: 006/2026

CONTRATAÇÃO DE PRESTAÇÃO DE SERVIÇOS PARA CONSTRUÇÃO DE UBS, QUE ENTRE SI CELEBRAM A PREFEITURA MUNICIPAL DE BARRA DA ESTIVA E A EMPRESA

O MUNICÍPIO DE BARRA DA ESTIVA, ESTADO DA BAHIA, pessoa jurídica de direito público, com sede na Avenida Professora Solange Pires da Silva Rodrigues, nº 280, Bairro Alto da Barra, inscrito no CNPJ sob o nº 13.670.658/0001-52, neste ato representado pelo Prefeito Municipal, Sr. Uilson Robson Silva Alves, doravante denominado **CONTRATANTE** e a empresa, pessoa jurídica de direito privado, inscrito no CNPJ nº, com endereço comercial, Bahia, representado neste ato por pelo o Sr., brasileiro, casado, administrador de empresas, portador da cédula de identidade nº, emitido pelo SSP/....., inscrito no CPF sob o nº, com endereço na, aqui denominada **CONTRATADA**, conforme Concorrência Eletrônica nº 006/2026, do tipo Menor Preço, sobregime de empreitada por preço global, e Processo Administrativo nº 077/2026, com fundamento na Lei nº 14.133/21, o qual será regido pelas Cláusulas e condições seguintes que mutuamente acordam e aceitam:

CLÁUSULA PRIMEIRA – DO OBJETO

O presente contrato tem por objeto a contratação de pessoa jurídica visando a construção de uma Unidade Básica de Saúde no Bairro Subestação, na sede do Município, conforme Convênio nº 067/2025, celebrado com a SESAB, conforme objeto da licitação relacionado, incluindo as especificações constantes do Edital, que passama fazer parte deste contrato como se estivessem aqui transcritas, em conformidade com os elementos técnicos constantes no Projeto Básico.

CLÁUSULA SEGUNDA – DO REGIME DE EXECUÇÃO

O serviço, objeto deste contrato, será prestado de acordo com o cronograma físico – financeiro definido pelo Órgão requisitante, desde que sanadas as eventuais dúvidas técnicas, contados da data de recebimento da ordem de serviço e do livre acesso ao canteiro de obras pela CONTRATADA.

2.1 - Os serviços prestados devem apresentar todas as condições dispostas no Anexo Termo de Referência e no Edital da Concorrência Eletrônica em epígrafe, mesmo que não transcritas neste contrato, sob pena de não aceitação, sem prejuízo das penalidades cabíveis;

2.2 - Todas as despesas inerentes à execução do contrato serão inteiramente de responsabilidade da CONTRATADA.

2.3 – O regime de execução adotado é o de menor preço global.

CLÁUSULA TERCEIRA – DO PAGAMENTO E DO REAJUSTE

Pela prestação do serviço objeto deste contrato, o CONTRATANTE pagará à CONTRATADA, o valor total de R\$ por meio de depósito/transferência bancária na conta em nome da CONTRATADA, estando incluso neste preço todos os custos, tais como impostos, taxas, mão-de-obra, descargas, fretes etc.

3.1 - O CONTRATANTE se reserva o direito de recolher e/ou reter, no valor pago, tributos que sejam de sua competência ou dos quais seja responsável ou substituto tributário;

3.2 - O pagamento será efetuado em até 30 (trinta) dias, a contar da data da entrega da respectiva nota fiscal, emitida de acordo com a Ordem de Serviço, e somente após assinatura do contrato;

3.2.1 - Esta subcláusula somente terá eficácia após a vistoria realizada pelo responsável técnico e manifesta anuência do CONTRATANTE;

3.3 - O preço aqui pactuado será fixo e irrevogável, salvo quando, por algum fato ou motivo excepcional, devidamente comprovado junto ao CONTRATANTE, as obrigações para uma das partes tornem-se demasiadamente onerosas, constatando-se, deste modo, uma quebra do equilíbrio econômico-financeiro do contrato;

3.4 - Caso ocorra o fato descrito na subcláusula “3.3” a CONTRATADA deverá solicitar formalmente ao CONTRATANTE o reajuste do valor pactuado, acostando os devidos documentos que sustentem a procedência do pleito;



3.4.1 - Munida da solicitação e documentos mencionados na subcláusula “3.4”, e após estudo de mercado que comprove a situação fática descrita o processo será encaminhado à Procuradoria Geral do Município para emissão de parecer jurídico.

3.5 - Qualquer erro ou omissão ocorrido na documentação fiscal será motivo de correção por parte do CONTRATANTE e haverá, em consequência, suspensão do prazo de pagamento até que o problema seja definitivamente sanado.

CLÁUSULA QUARTA – DO PRAZO

Este contrato terá vigência de até de de , admitindo-se a sua rescisão ou prorrogação na forma prevista em Lei.

CLÁUSULA QUINTA – DA DOTAÇÃO ORÇAMENTÁRIA

As despesas decorrentes deste contrato correrão por conta da Rubrica Orçamentária da Prefeitura Municipal de Barra da Estiva:

9 – Secretaria Municipal de Saúde

1013 – Construção, Ampliação e Reforma de Unidades de Atenção Básica

Fonte: 1500 – Recursos não Vinculados de Impostos

Fonte: 1632 – Transferências Estado Convênios – Saúde

Elemento de despesa: 4490.51.00.00 – Obras e Instalações

CLÁUSULA SEXTA – DA CESSÃO, TRANSFERÊNCIA OU SUBCONTRATAÇÃO

O presente contrato não poderá ser objeto de cessão, transferência ou subcontratação, no todo ou em parte, sem prévia e expressa autorização do CONTRATANTE, sob pena de imediata extinção do contrato.

CLÁUSULA SÉTIMA – DAS OBRIGAÇÕES DA CONTRATADA

7.1 - Responsabilizar-se pela execução do contrato, em estrita observância às especificações do Termo de Referência, do Edital, da proposta, deste referido contrato e das normas técnicas vigentes;

7.2 - Responsabilizar-se pela execução do contrato, respondendo civil, administrativamente e criminalmente por todos os danos, perdas e prejuízos que causar, por dolo ou culpa sua, de seus empregados, prepostos, ou terceiros no exercício de suas atividades, vier a, direta ou indiretamente, causar ou provocar à CONTRATANTE;

7.3 - Responder, em relação aos seus funcionários, por todos os custos e despesas decorrentes da execução do contrato, tais como salários, seguros de acidente, tributos, vale-refeição, vale-transporte, encargos e indenizações trabalhistas e outras que por ventura venham a ser criadas e/ou exigidas pelo Poder Público;

7.4 - Manter seus empregados uniformizados com a identificação da empresa e providos dos equipamentos de higiene e segurança do trabalho (EPI'S);

7.5 - Assumir inteira responsabilidade Civil, Penal e Administrativamente por danos e prejuízos que causar, por descumprimento, omissões ou desvios na qualidade técnica do objeto deste contrato e na prestação do serviço contratado;

7.6 - Refazer os serviços recusados pela fiscalização do contrato e retirar do local de realização dos serviços o material rejeitado e os dejetos provenientes do serviço, em até 24 (vinte e quatro) horas, a contar da notificação feita pela CONTRATANTE, sem qualquer ônus para este;

7.7 - Comprovar, durante toda a execução do contrato, as condições de habilitação e qualificação exigidas na licitação, por meio da atualização das Certidões no Cadastro de Fornecedores do Município de Barra da Estiva;

7.8 - Informar previamente toda e qualquer alteração nas condições da prestação dos serviços que atinja direta ou indiretamente a CONTRATANTE, motivando a impossibilidade de cumprimento, com a devida comprovação;

7.9 - Suspender ou interromper o fornecimento dos serviços prestados, quando solicitado pela CONTRATANTE;

7.10 - Manter o local do serviço limpo, com retirada diária do resto de materiais (entulho), sem que isso implique em acréscimo ao preço contratado;

7.11 - Responsabilizar-se por quaisquer acidentes de trabalho, danos ou prejuízos, causados a CONTRATANTE e/ou a terceiros, em decorrência da execução do serviço;

7.12 - Seguir todos os procedimentos de segurança, tanto para os funcionários, transeuntes e demais pessoas envolvidas no processo, bem como as normas municipais, estaduais e federais pertinentes.

7.13 - A CONTRATADA deverá acatar as decisões, instruções e observações que emanarem da CONTRATANTE, corrigindo o fornecimento, sem ônus para a CONTRATANTE.

7.14 - A CONTRATADA deverá refazer os serviços, ou substituir qualquer material impugnado, no prazo de 15 (quinze) dias úteis contados da notificação;

7.15 - Atender prontamente a quaisquer exigências da CONTRATANTE, inerentes ao objeto do presente contrato.

7.16 - Assegurar a garantia plena de no mínimo de 60 (sessenta) meses para os serviços executados, bem como



para todos os componentes fornecidos.

7.17 - Atender prontamente a quaisquer exigências da Prefeitura Municipal de Barra da Estiva, inerentes ao objeto do presente contrato; Fica vinculada a esta presente cláusula o Item 12 e todos os seus subitens, do Anexo IV do Edital do Processo Licitatório nº 006/2026.

CLÁUSULA OITAVA – DAS OBRIGAÇÕES DO CONTRATANTE

O CONTRATANTE, além das obrigações contidas neste contrato por determinação legal, obriga-se a:

- 8.1 - Receber o objeto no prazo e condições estabelecidas no Edital e seus anexos;
- 8.2 - Proceder à publicação resumida do instrumento de contrato e de seus aditamentos na imprensa oficial, condição indispensável para sua validade e eficácia, após a sua assinatura;
- 8.3 - Proporcionar meios necessários para que a CONTRATADA possa cumprir suas obrigações dentro dos prazos e condições estabelecidas no contrato;
- 8.4 - Solicitar à CONTRATADA todas as providências necessárias ao bom andamento dos serviços;
- 8.5 - Suspender o pagamento da nota fiscal/fatura sempre que houver obrigação contratual pendente por parte da empresa contratada, até a completa regularização;
- 8.6 - Rejeitar os produtos e serviços que não satisfizerem aos padrões exigidos nas especificações do Termo de Referência;
- 8.7 - Notificar a CONTRATADA, por escrito, de quaisquer falhas e/ou irregularidades que venham a ocorrer, em função da prestação dos serviços, visando a sua regularização;
- 8.8 - Acompanhar e fiscalizar o cumprimento das obrigações da Contratada, através de servidor especialmente designado;
- 8.9 - Aplicar à CONTRATADA as penalidades contratuais e regulamentares cabíveis;
- 8.10 - Efetuar o pagamento à Contratada no valor correspondente à execução do contrato, no prazo e forma estabelecidos no Edital e seus anexos;
- 8.11 - A Administração não responderá por quaisquer compromissos assumidos pela Contratada com terceiros, ainda que vinculados à execução do presente Termo de Contrato, bem como por qualquer dano causado a terceiros em decorrência de ato da Contratada, de seus empregados, prepostos ou subordinados.

CLÁUSULA NONA – DA FISCALIZAÇÃO

Competirá ao CONTRATANTE, através de servidor designado pelo Decreto, proceder à fiscalização de toda execução do Contrato, verificando o cumprimento das disposições contratuais, técnicas e administrativas, em todos os seus aspectos, consoante o disposto na Lei Federal 14.133/21.

- 9.1 - O fiscal registrará todas as ocorrências relacionadas com a execução do contrato, determinando o que for necessário à regularização das faltas, falhas ou defeitos observados;
- 9.2 - A ação ou omissão, total ou parcial da Fiscalização do CONTRATANTE não eximirá a CONTRATADA, no que couber, da responsabilidade na execução do contrato;
- 9.3 – A fiscalização do contrato ficará por parte de servidor designado pela Contratante.

CLÁUSULA DÉCIMA – DO RECEBIMENTO

Os recebimentos, provisório e definitivo, do objeto contratual, dar-se-ão de acordo com normas do CONTRATANTE, contidas no edital de Concorrência Eletrônica nº 006/2026, e Processo Administrativo nº 077/2026, observadas as disposições constantes da Lei Federal nº 14.133/21.

CLÁUSULA DÉCIMA PRIMEIRA – DAS PENALIDADES

O descumprimento pela CONTRATADA das obrigações constantes deste contrato importará, com base na Lei 14.133/2021, garantida a ampla defesa, na aplicação das seguintes sanções:

- Quem, convocado dentro do prazo de validade da sua proposta, não celebrar o contrato, deixar de entregar documentos, ou apresentar documentação falsa, exigida para o certame, ensejar o retardamento da execução do objeto, não mantiver a proposta, falhar ou fraudar na execução do contrato, comportar-se de modo inidôneo ou cometer fraude fiscal, ficará impedido de licitar e contratar com o Município pelo prazo de até 05 (cinco) anos, sem prejuízo da aplicação de multa em percentual equivalente à multa prevista para inexecução total do contrato e das demais cominações legais.
- O atraso injustificado na execução do contrato sujeitará o contratado às seguintes penalidades:
 - I- Advertência por escrito;
 - II- Multa de mora de 0,33% sobre o valor do contrato por dia de atraso, até o limite de 30 (trinta) dias corridos, após o qual será caracterizada a inexecução total do contrato;
 - III- Multa compensatória de 2% (dois por cento) sobre o valor do contrato;
 - IV- Suspensão temporária de participação em licitação e impedimento de contratar com a Administração, por prazo não superior a 02 (dois) anos;



V- Declaração de inidoneidade para licitar ou contratar com a Administração Pública enquanto perdurarem os motivos determinantes da punição ou até que seja promovida a reabilitação perante a própria autoridade que aplicou a penalidade, que será concedida sempre que o contratado ressarcir a Administração pelos prejuízos resultantes e após decorrido o prazo da sanção aplicada com base no inciso anterior, em conformidade com a Lei 14.133/21.

A inexecução total ou parcial do contrato sujeitará o contratado às seguintes penalidades:

I - Advertência por escrito;

II – Em caso de inexecução parcial, multa compensatória de 2% (dois por cento) sobre o valor do contrato por ocorrência, até o limite de 10% (dez por cento);

III- Em caso de inexecução total, multa compensatória de 5% (cinco por cento) sobre o valor do contrato;

IV- Suspensão temporária de participação em licitação e impedimento de contratar com a Administração, por prazo não superior a 02 (dois) anos;

VI- Declaração de inidoneidade para licitar ou contratar com a Administração Pública enquanto perdurarem os motivos determinantes da punição ou até que seja promovida a reabilitação perante a própria autoridade que aplicou a penalidade, que será concedida sempre que o contratado ressarcir a Administração pelos prejuízos resultantes e após decorrido o prazo da sanção aplicada com base no inciso anterior, em conformidade com o Art. 156, da Lei 14.133/21.

VII- Multa de 10% (dez por cento), calculada sobre o valor total da contratação devidamente atualizado, sem prejuízo da aplicação de outras sanções previstas em lei, na hipótese de recusa injustificada da licitante vencedora em celebrar o contrato, no prazo máximo de 05 (cinco) dias úteis, após regularmente convocada, caracterizando inexecução total das obrigações acordadas;

VIII - Multa de 10% (dez por cento) sobre o valor da Nota Fiscal/fatura referente a etapa de execução da obra estabelecida no cronograma físico financeiro, em que for constatado o descumprimento de qualquer obrigação prevista no Termo de Referência, Edital ou neste instrumento contratual, ressalvadas aquelas obrigações para as quais tenham sido fixadas penalidades específicas;

IX - Multa de 2% (dois por cento) sobre o valor total da contratação, nos casos de rescisão contratual por culpa da CONTRATADA;

X- Multa de 5% (cinco por cento), calculada sobre o valor total da contratação devidamente atualizado, sem prejuízo da aplicação de outras sanções previstas em lei, na hipótese de recusa injustificada da CONTRATADA em apresentar a garantia, no prazo de 10 (dez) dias úteis, contados da data da assinatura deste contrato, e/ou recompor o valor da garantia, no prazo máximo de 48 (quarenta e oito) horas, após regularmente notificada;

A multa, aplicada após regular processo administrativo, poderá ser descontada dos pagamentos eventualmente devidos pela administração;

Se a multa for de valor superior ao do pagamento devido, a CONTRATANTE continuará efetuando os descontos nos meses subsequentes, até que seja atingido o montante atribuído a penalidade, ou, se entender mais conveniente, poderá descontar o valor remanescente da eventual garantia prestada, ou ainda, quando for o caso, realizar a cobrança judicialmente;

I- As sanções previstas neste contrato são independentes entre si, podendo ser aplicadas de forma isolada ou cumulativamente, sem prejuízo de outras medidas cabíveis, sendo assegurado à CONTRATADA o contraditório e a ampla defesa;

II- Não será aplicada multa se, comprovadamente, o atraso no fornecimento e/ou prestação de serviço advier de caso fortuito ou motivo de força maior;

III- As sanções aplicadas à CONTRATADA serão obrigatoriamente registradas no SICAD, nos termos dos procedimentos inerentes ao Município de Barra da Estiva - BA.

CLÁUSULA DÉCIMA SEGUNDA – DA MANUTENÇÃO DAS CONDIÇÕES DE HABILITAÇÃO E QUALIFICAÇÃO

A CONTRATADA deverá comprovar, durante toda a execução do contrato, as condições de habilitação e qualificação exigidas no edital de licitação e em seus anexos, por meio da atualização das Certidões no Cadastro de Fornecedores do Município de Barra da Estiva.

CLÁUSULA DÉCIMA TERCEIRA – DA RESCISÃO

A inexecução total ou parcial do contrato enseja a sua rescisão, com as consequências contratuais e as previstas em lei ou regulamento, conforme disposto no art. 155, da Lei n.º 14.133/21, sendo reconhecidos pela CONTRATADA os direitos da CONTRATANTE.

13.1 - O presente Termo de Contrato poderá ser rescindido nas hipóteses previstas no art. 155, da Lei n.º 14.133/21, com as consequências indicadas no art. 156 da mesma Lei, sem prejuízo de outras sanções previstas no mesmo diploma legal.

13.1.1 - Os casos de rescisão contratual serão formalmente motivados nos autos do Processo, assegurando-se à CONTRATADA o direito ao contraditório e ampla defesa, de acordo com o parágrafo único, do art. 157, da lei acima referida;

13.1.2 - Em quaisquer das formas de rescisão contratual: unilateral, amigável ou judicial, deverá observado o



quanto disposto na Lei n.º 14.133/21.

CLÁUSULA DÉCIMA QUARTA – DA FUNDAMENTAÇÃO LEGAL E DA VINCULAÇÃO DO CONTRATO

O presente contrato fundamenta-se na Lei n.º 14.133/21. Integram o presente contrato, como se nele estivessem na íntegra transcritas, as cláusulas, condições e especificações estabelecidas no Edital e anexos, do processo licitatório do Concorrência Eletrônica n.º 006/2026, constantes do Processo Administrativo n.º 077/2026, bem como a proposta da CONTRATADA.

CLÁUSULA DÉCIMA QUINTA - DAS DISPOSIÇÕES GERAIS

Todas as disposições e especificações constantes deste Contrato, e do Edital do procedimento licitatório citado no preâmbulo, em especial no Anexo IV (Termo de Referência), são complementares entre si.

CLÁUSULA DÉCIMA SEXTA – DO FORO

Fica eleito o Foro da Comarca de Barra da Estiva – BA para dirimir as dúvidas, conflitos ou omissões oriundas do presente Termo, com renúncia expressa de qualquer outro, por mais especial que seja.

E por estarem assim ajustados, assinam o presente CONTRATO, mantendo todas as cláusulas constantes no anexo do Edital de Concorrência Eletrônica nº 006/2026, em 03 (três) vias, de igual teor e forma, na presença das testemunhas abaixo, que também o assinam, para todos os fins de direito.

Barra da Estiva – Bahia _____ de _____ de 2026.

Município de Barra da Estiva
Uilson Robson Silva Alves
Prefeito Municipal
Contratante

Xxx
CNPJ
Rep Legal
Contratada

TESTEMUNHAS:

CPF:

CPF:



ANEXO VIII

DECLARAÇÃO DE HABILITAÇÃO E CONCORDÂNCIA COM AS EXIGÊNCIAS DO EDITAL

PREFEITURA MUNICIPAL DE BARRA DA ESTIVA
CONCORRENCIA ELETRONICA: Nº. 006/2026
PROCESSO ADMINISTRATIVO: Nº. 077/2026

OBJETO - Contratação de pessoa jurídica visando a construção de uma Unidade Básica de Saúde no Bairro Subestação, na sede do Município, conforme Convênio nº 067/2025, celebrado com a SESAB.

A empresa, inscrita no CNPJ sob nº..... com sede à Rua, nº, Bairro na Cidade de, Estado, CEP, endereço eletrônico, Tel: (.....)....., por intermédio de seu representante legal o Sr(a)., nacionalidade, estado civil, profissão, portador do RG nº, Orgão Emissor/..... e CPF/MF sob nº residente e domiciliado à Rua, nº, Bairrona Cidade de, Estado, Cep:, endereço eletrônico, Cel: (.....)....., **DECLARA**, que estou ciente e que concordo com todas as exigências do Edital.

Por ser a expressão da verdade, firmo o presente.

Local e Data

Titular/Sócio(s) Administrador(es)
CPF: _____ RG: _____

Carimbo com CNPJ e Endereço da Empresa Licitante

SESAB Obra : 25001N-CONSTRUÇÃO DE UBS PADRÃO

Loc: DIVERSOS MUNICÍPIOS DO ESTADO - Dt.Criação: 07/11/2025

IDENTIFICAÇÃO	DESCRIÇÃO	UND	QTDE.	VALOR	PARCELA
001	CANTEIRO DE OBRAS				
001-001	LOCAÇÃO DA OBRA			B.D.I. ==> 23,54	
01-02-01-006 C 99059	LOCAÇÃO CONVENCIONAL DE OBRA, UTILIZANDO GABARITO DE TÁBUAS CORRIDAS PONTALETADA S A CADA 2,00M - 2 UTILIZAÇÕES. AF_03/2024 CS: 99059	M	135,36	88,11	11.926,57
Total da Etapa ->					11.926,57
001-002	INSTALAÇÕES PROVISÓRIAS (BARRACÃO/TAPUME/PLACA DA OBRA)			B.D.I. ==> 23,54	
01-01-94-039 C 98459	TAPUME COM TELHA METÁLICA. AF_03/2024 CS : 98459	M2	274,78	116,24	31.940,43
01-02-44-001 C 103689	FORNECIMENTO E INSTALAÇÃO DE PLACA DE OBRA COM CHAPA GALVANIZADA E ESTRUTURA DE MADEIRA. AF_03/2022_PS CS: 103689	M2	8,00	551,67	4.413,36
75-01-02-046 O	BARRACÃO FECHADO PORTE PEQUENO PARA DEPÓSITO DE CIMENTO E ALMOXARIFADO (S=30,00 M2) COM MATERIAIS NOVOS REF 00062/ORSE	UN	1,00	12.024,06	12.024,06
75-01-02-047 O	BARRACÃO ABERTO PARA REFEITÓRIO DE OBRAS = 25,00 M2 COM MATERIAIS NOVOS REF 61/ORSE	UN	1,00	8.945,85	8.945,85
75-01-02-048 O	BARRACÃO PARA BANHEIRO E VESTIÁRIO DA OBRA, S=15,00 M2, COM MATERIAIS NOVOS REF 10184/ORSE	UN	1,00	9.682,36	9.682,36
77-01-03-004 O	COMPOSIÇÃO PARAMÉTRICA DE LIGAÇÃO PREDIAL DE ESGOTO, REDE DN 100MM,, L =40MM, LARG DA VALA =0,65M, COM SELIM, E CURVA 90°, ESC MECANIZADA, PREP DE FUNDO DE VALE E REATERRO COMPAC - REF -104130/SINAPI	M	10,00	615,32	6.153,20
01-01-79-042 C 101510	ENTRADA DE ENERGIA ELÉTRICA, AÉREA, TRIFÁSICA, COM CAIXA DE EMBUTIR, CABO DE 16 MM2 E DISJUNTOR DIN 50A (NÃO INCLUSO O POSTE DE CONCRETO). AF_07/2020 CS: 101510	UN	1,00	2.783,92	2.783,92
01-01-78-073 C 93673	DISJUNTOR TRIPOLAR TIPO DIN, CORRENTE NOMINAL DE 50A - FORNECIMENTO E INSTALAÇÃO. AF_10/2020 CS: 93673	UN	1,00	121,80	121,80
75-01-03-004 O	FORNECIMENTO E ASSENTAMENTO DO POSTE CIRCULAR DE CONCRETO C/ COMP. NOMINAL DE 10 M, CRGA NOMINAL DE 300 DAN, ENGASTAMENTO BASE CONCRETADA COM 1M DE CONCRETO E 0,6 M DO SOLO	UN	1,00	3.171,83	3.171,83
01-01-63-029 C 98079	SUMIDOURO RETANGULAR, EM ALVENARIA COM TIJOLOS CERÂMICOS MACIÇOS, DIMENSÕES INTERNAS: 1,0 X 3,0 X H=3,0 M, ÁREA DE INFILTRAÇÃO: 25 M² (PARA 10 CONTRIBUINTES). AF_12/2020 CS: 98079	UN	1,00	9.883,36	9.883,36
01-01-63-034 C 98054	TANQUE SÉPTICO CIRCULAR, EM CONCRETO PRÉ-MOLDADO, DIÂMETRO INTERNO = 1,88 M, ALTURA INTERNA = 2,50 M, VOLUME ÚTIL: 6245,8 L (PARA 32 CONTRIBUINTES). AF_12/2020	UN	1,00	5.836,00	5.836,00

SESAB Obra : 25001N-CONSTRUÇÃO DE UBS PADRÃO

Loc: DIVERSOS MUNICÍPIOS DO ESTADO - Dt.Criação: 07/11/2025

IDENTIFICAÇÃO	DESCRIÇÃO	UND	QTDE.	VALOR	PARCELA
	CS: 98054				
01-01-63-006 C 98060	FILTRO ANAERÓBIO CIRCULAR, EM CONCRETO P RÉ-MOLDADO, DIÂMETRO INTERNO = 2,38 M, A LTURA INTERNA = 1,50 M, VOLUME ÚTIL: 533 8,6 L (PARA 34 CONTRIBUINTES). AF_12/202 0 CS: 98060	UN	1,00	6.838,43	6.838,43
Total da Etapa ->					101.794,60
001-003	LIMPEZA DO TERRENO / MOVIMENTO DE TERRA			B.D.I. ==>	23,54
01-02-49-004 C 98524	LIMPEZA MANUAL DE VEGETAÇÃO EM TERRENO C OM ENXADA. AF_03/2024 CS: 98524	M2	1.107,20	6,41	7.097,15
01-02-55-017 C 100981	CARGA, MANOBRA E DESCARGA DE ENTULHO EM CAMINHÃO BASCULANTE 6 M³ - CARGA COM ESC AVADEIRA HIDRÁULICA (CAÇAMBA DE 0,80 M³ / 111 HP) E DESCARGA LIVRE (UNIDADE: M3) . AF_07/2020 CS: 100981	M3	143,94	11,80	1.698,49
01-02-55-111 C 97914	TRANSPORTE COM CAMINHÃO BASCULANTE DE 6 M³, EM VIA URBANA PAVIMENTADA, DMT ATÉ 3 0 KM (UNIDADE: M3XKM). AF_07/2020 CS: 97 914	M3X	4.318,08	3,67	15.847,35
Total da Etapa ->					24.642,99
Total da Sub-Obra ->					138.364,16
002	ADMINISTRAÇÃO DA OBRA				
002-001	ADMINISTRAÇÃO DA OBRA			B.D.I. ==>	23,54
70-01-99-009 O 100289	VIGIA NOTURNO COM ENCARGOS COMPLEMENTARE S REF CS:100289	MÊS	6,00	8.498,37	50.990,22
01-01-99-257 C 90776	ENCARREGADO GERAL COM ENCARGOS COMPLEMEN TARES CS: 90776	H	864,00	50,49	43.623,36
01-01-99-261 C 90778	ENGENHEIRO CIVIL DE OBRA PLENO COM ENCAR GOS COMPLEMENTARES CS: 90778	H	360,00	166,87	60.073,20
Total da Etapa ->					154.686,78
Total da Sub-Obra ->					154.686,78
003	INFRAESTRUTURA				
003-001	ESCAVAÇÃO E ATERRO			B.D.I. ==>	23,54
01-01-64-021 C 96527	ESCAVAÇÃO MANUAL PARA VIGA BALDRAME OU S APATA CORRIDA (INCLUINDO ESCAVAÇÃO PARA COLOCAÇÃO DE FÔRMAS). AF_01/2024 CS: 965 27	M3	36,83	147,40	5.428,74
01-01-14-017 C 104737	REATERRO MANUAL DE VALAS, COM PLACA VIBR ATÓRIA. AF_08/2023 CS: 104737	M3	28,43	29,87	849,20
01-02-55-017 C 100981	CARGA, MANOBRA E DESCARGA DE ENTULHO EM CAMINHÃO BASCULANTE 6 M³ - CARGA COM ESC AVADEIRA HIDRÁULICA (CAÇAMBA DE 0,80 M³ / 111 HP) E DESCARGA LIVRE (UNIDADE: M3) . AF_07/2020 CS: 100981	M3	10,92	11,80	128,86
01-02-55-111 C	TRANSPORTE COM CAMINHÃO BASCULANTE DE 6	M3X	327,60	3,67	1.202,29

SESAB Obra : 25001N-CONSTRUÇÃO DE UBS PADRÃO

Loc: DIVERSOS MUNICÍPIOS DO ESTADO - Dt.Criação: 07/11/2025

Lic.

IDENTIFICAÇÃO	DESCRIÇÃO	UND	QTDE.	VALOR	PARCELA
97914	M², EM VIA URBANA PAVIMENTADA, DMT ATÉ 3 0 KM (UNIDADE: M3XKM). AF_07/2020 CS: 97 914				

Total da Etapa ->**7.609,09****003-002 LASTRO DE CONCRETO / CONCRETAGEM****B.D.I. ==> 23,54**

01-02-32-025 C 94962	CONCRETO MAGRO PARA LASTRO, TRAÇO 1:4,5: 4,5 (EM MASSA SECA DE CIMENTO/ AREIA MÉD IA/ BRITA 1) - PREPARO MECÂNICO COM BETO NEIRA 400 L. AF_05/2021 CS: 94962	M3	1,22	572,46	698,40
-------------------------	---	----	------	--------	--------

77-01-02-004 O	CONCRETO ARMADO FCK = 30MPA, USINADO, BO MBEADO, ADENSADO E LANÇADO, PARA USO GER AL, COM FORMAS PLANAS EM COMPENSADO RESI NADO 12MM (05USOS) - REF 7369/ORSE	M3	23,34	3.495,66	81.588,70
----------------	--	----	-------	----------	-----------

Total da Etapa ->**82.287,10****Total da Sub-Obra ->****89.896,19****004 SUPERESTRUTURA****004-001 LASTRO DE CONCRETO / CONCRETAGEM****B.D.I. ==> 23,54**

77-01-02-004 O	CONCRETO ARMADO FCK = 30MPA, USINADO, BO MBEADO, ADENSADO E LANÇADO, PARA USO GER AL, COM FORMAS PLANAS EM COMPENSADO RESI NADO 12MM (05USOS) - REF 7369/ORSE	M3	15,47	3.495,66	54.077,86
----------------	--	----	-------	----------	-----------

Total da Etapa ->**54.077,86****Total da Sub-Obra ->****54.077,86****005 ALVENARIAS DE VEDAÇÃO****005-001 ALVENARIAS DE VEDAÇÃO****B.D.I. ==> 23,54**

01-01-04-056 C 103317	ALVENARIA DE VEDAÇÃO DE BLOCOS VAZADOS D E CONCRETO DE 9X19X39 CM (ESPESSURA 9 CM) E ARGAMASSA DE ASSENTAMENTO COM PREPAR O MANUAL. AF_12/2021 CS: 103317	M2	648,38	92,89	60.228,02
--------------------------	---	----	--------	-------	-----------

Total da Etapa ->**60.228,02****005-002 VERGAS E CONTRAVERGAS****B.D.I. ==> 23,54**

01-02-60-030 C 93184	VERGA PRÉ-MOLDADA COM ATÉ 1,5 M DE VÃO, ESPESSURA DE *20* CM. AF_03/2024 CS: 931 84	M	69,10	37,78	2.610,60
-------------------------	---	---	-------	-------	----------

01-02-60-015 C 93194	CONTRAVERGA PRÉ-MOLDADA, ESPESSURA DE *2 0* CM. AF_03/2024 CS: 93194	M	40,30	36,78	1.482,23
-------------------------	---	---	-------	-------	----------

Total da Etapa ->**4.092,83****Total da Sub-Obra ->****64.320,85****006 COBERTURA****006-001 ESTRUTURA DE COBERTURA / TESOURAS****B.D.I. ==> 23,54**

01-01-54-103 C 92541	TRAMA DE MADEIRA COMPOSTA POR RIPAS, CAI BROS E TERÇAS PARA TELHADOS DE ATÉ 2 ÁGU AS PARA TELHA CERÂMICA CAPA-CANAL, INCLU	M2	305,12	113,13	34.518,23
-------------------------	--	----	--------	--------	-----------

SESAB Obra : 25001N-CONSTRUÇÃO DE UBS PADRÃO

Loc: DIVERSOS MUNICÍPIOS DO ESTADO - Dt.Criação: 07/11/2025

IDENTIFICAÇÃO	DESCRIÇÃO	UND	QTDE.	VALOR	PARCELA	Lic.
	SO TRANSPORTE VERTICAL. AF_07/2019 CS: 92541					
01-02-26-012 C 102234	PINTURA IMUNIZANTE PARA MADEIRA, 2 DEMÃO S. AF_01/2021 CS: 102234	M2	305,12	32,71	9.980,48	
01-01-54-068 C 92550	FABRICAÇÃO E INSTALAÇÃO DE TESOURA INTEIRA EM MADEIRA NÃO APARELHADA, VÃO DE 8 M , PARA TELHA CERÂMICA OU DE CONCRETO, INCLUSO IÇAMENTO. AF_07/2019 CS: 92550	UN	6,00	3.094,70	18.568,20	
78-01-02-002 O	MANTA DE POLIETILENO EXPANDIDO, COM 1 FACE METALIZADA PARA SUBCOBERTURA, E = *5* MM. REF 12841/ORSE	M2	305,12	46,78	14.273,51	
Total da Etapa ->					77.340,42	
006-002	TELHAMENTO			B.D.I. ==>	23,54	
01-02-50-024 C 94201	TELHAMENTO COM TELHA CERÂMICA CAPA-CANAL , TIPO COLONIAL, COM ATÉ 2 ÁGUAS, INCLUSO TRANSPORTE VERTICAL. AF_07/2019 CS: 94201	M2	305,12	60,29	18.395,68	
01-02-50-014 C 94224	EMBOÇAMENTO COM ARGAMASSA TRAÇO 1:2:9 (CIMENTO, CAL E AREIA). AF_07/2019 CS: 94224	M	84,50	39,38	3.327,61	
Total da Etapa ->					21.723,29	
006-003	CHAPIM / RUFO / CALHAS E ESPIGÃO			B.D.I. ==>	23,54	
01-02-50-020 C 94231	RUFO EM CHAPA DE AÇO GALVANIZADO NÚMERO 24, CORTE DE 25 CM, INCLUSO TRANSPORTE VERTICAL. AF_07/2019 CS: 94231	M	9,24	62,13	574,08	
01-02-50-009 C 94221	CUMEEIRA PARA TELHA CERÂMICA EMBOÇADA COM ARGAMASSA TRAÇO 1:2:9 (CIMENTO, CAL E AREIA) PARA TELHADOS COM ATÉ 2 ÁGUAS, INCLUSO TRANSPORTE VERTICAL. AF_07/2019 CS : 94221	M	50,00	35,43	1.771,50	
Total da Etapa ->					2.345,58	
Total da Sub-Obra ->					101.409,29	
007	REVESTIMENTOS DE PAREDES E TETOS					
007-001	REVESTIMENTOS DE PAREDES EXTERNAS			B.D.I. ==>	23,54	
01-01-23-002 C 87904	CHAPISCO APLICADO EM ALVENARIA (COM PRESSÃO DE VÃOS) E ESTRUTURAS DE CONCRETO DE FACHADA, COM COLHER DE PEDREIRO. ARGAMASSA TRAÇO 1:3 COM PREPARO MANUAL. AF_10/2022 CS: 87904	M2	348,99	12,19	4.254,19	
01-02-04-097 C 87813	EMBOÇO OU MASSA ÚNICA EM ARGAMASSA TRAÇO 1:2:8, PREPARO MECÂNICO COM BETONEIRA 400 L, APLICADA MANUALMENTE EM SUPERFÍCIES EXTERNAS DA SACADA, ESPESSURA DE 35 MM , SEM USO DE TELA METÁLICA DE REFORÇO CO	M2	348,99	138,54	48.349,07	
Total da Etapa ->					52.603,26	
007-002	REVESTIMENTO DE PAREDES INTERNAS			B.D.I. ==>	23,54	

SESAB Obra : 25001N-CONSTRUÇÃO DE UBS PADRÃO

Loc: DIVERSOS MUNICÍPIOS DO ESTADO - Dt.Criação: 07/11/2025

IDENTIFICAÇÃO	DESCRIÇÃO	UND	QTDE.	VALOR	PARCELA	Lic.
01-01-23-020 C 87878	CHAPISCO APLICADO EM ALVENARIAS E ESTRUTURAS DE CONCRETO INTERNAS, COM COLHER DE PEDREIRO. ARGAMASSA TRAÇO 1:3 COM PREPARO MANUAL. AF_10/2022 CS: 87878	M2	947,76	6,92	6.558,50	
01-02-05-025 C 87527	EMBOÇO, EM ARGAMASSA TRAÇO 1:2:8, PREPARO MECÂNICO, APLICADO MANUALMENTE EM PAREDES INTERNAS DE AMBIENTES COM ÁREA MENOR QUE 5M², E =17,5MM, COM TALISCAS. AF_03/2024 CS: 87527	M2	217,16	60,46	13.129,49	
01-02-05-045 C 87529	MASSA ÚNICA, EM ARGAMASSA TRAÇO 1:2:8, P REPARO MECÂNICO, APLICADA MANUALMENTE EM PAREDES INTERNAS DE AMBIENTES COM ÁREA ENTRE 5M² E 10M², E = 17,5MM, COM TALISCA. AF_03/2024 CS: 87529	M2	730,60	56,00	40.913,60	
				Total da Etapa ->	60.601,59	
007-003	REVESTIMENTO CERÂMICO EM PAREDES INTERNAS			B.D.I. ==>	23,54	
01-02-42-008 C 87273	REVESTIMENTO CERÂMICO PARA PAREDES INTERNAS COM PLACAS TIPO ESMALTADA DE DIMENSÕES 33X45 CM APLICADAS NA ALTURA INTEIRA DAS PAREDES. AF_02/2023_PE CS: 87273	M2	217,16	78,93	17.140,44	
				Total da Etapa ->	17.140,44	
007-004	PINTURA EXTERNA			B.D.I. ==>	23,54	
01-02-24-003 C 88415	APLICAÇÃO MANUAL DE FUNDO SELADOR ACRÍLICO EM PAREDES EXTERNAS DE CASAS. AF_03/2024 CS: 88415	M2	348,99	6,50	2.268,44	
01-02-24-010 C 96135	APLICAÇÃO MANUAL DE MASSA ACRÍLICA EM PAREDES EXTERNAS DE CASAS, DUAS DEMÃOS. AF_03/2024 CS: 96135	M2	348,99	39,37	13.739,74	
01-02-25-017 C 88489	PINTURA LÁTEX ACRÍLICA PREMIUM, APLICAÇÃO MANUAL EM PAREDES, DUAS DEMÃOS. AF_04/2023 CS: 88489	M2	348,99	17,25	6.020,08	
				Total da Etapa ->	22.028,26	
007-005	PINTURAS INTERNAS (PAREDES E ACABAMENTOS)			B.D.I. ==>	23,54	
01-02-24-005 C 88414	APLICAÇÃO MANUAL DE FUNDO SELADOR ACRÍLICO EM SUPERFÍCIES INTERNAS DA SACADA DE EDIFÍCIOS DE MÚLTIPLOS PAVIMENTOS. AF_03/2024 CS: 88414	M2	629,61	9,51	5.987,59	
01-02-25-003 C 88495	EMASSAMENTO COM MASSA LÁTEX, APLICAÇÃO EM PAREDE, UMA DEMÃO, LIXAMENTO MANUAL. AF_04/2023 CS: 88495	M2	599,21	15,70	9.407,60	
01-02-25-017 C 88489	PINTURA LÁTEX ACRÍLICA PREMIUM, APLICAÇÃO MANUAL EM PAREDES, DUAS DEMÃOS. AF_04/2023 CS: 88489	M2	599,21	17,25	10.336,37	
01-02-26-026 C 102218	PINTURA TINTA DE ACABAMENTO (PIGMENTADA) ESMALTE SINTÉTICO FOSCO EM MADEIRA, 2 DEMÃOS. AF_01/2021 CS: 102218	M2	30,40	23,82	724,13	
78-01-02-001 O	EMASSAMENTO DE SUPERFÍCIE, COM APLICAÇÃO DE 01 DEMÃO DE MASSA CORRIDA, LIXAMENTO	M2	30,40	19,52	593,41	

SESAB Obra : 25001N-CONSTRUÇÃO DE UBS PADRÃO

Loc: DIVERSOS MUNICÍPIOS DO ESTADO - Dt.Criação: 07/11/2025

Lic.

IDENTIFICAÇÃO	DESCRIÇÃO	UND	QTDE.	VALOR	PARCELA
	E RETOQUES - R1. REF. 2278/ORSE				
				Total da Etapa ->	27.049,10
				Total da Sub-Obra ->	179.422,65

008 REVESTIMENTOS DE PISO**008-001 CONTRAPISO / REGULARIZAÇÃO**

B.D.I. ==> 23,54

01-01-96-013 C LASTRO DE CONCRETO MAGRO, APLICADO EM PISOS, LAJES SOBRE SOLO OU RADIERS. AF_01/96620 2024 CS: 96620 M3 14,08 1.045,26 14.717,26

01-01-27-043 C CONTRAPISO EM ARGAMASSA TRAÇO 1:4 (CIMENTO E AREIA), PREPARO MANUAL, APLICADO EM ÁREAS SECAS SOBRE LAJE, ADERIDO, ACABAMENTO NÃO REFORÇADO, ESPESSURA 2CM. AF_07/2021 CS: 87622 M2 215,59 47,98 10.344,01

Total da Etapa -> 25.061,27**008-002 REVESTIMENTOS CERÂMICOS DE PISO / PEDRAS ORNAMENTAIS**

B.D.I. ==> 23,54

01-02-42-017 C REVESTIMENTO CERÂMICO PARA PISO COM PLACAS TIPO ESMALTADA DE DIMENSÕES 35X35 CM APLICADA EM AMBIENTES DE ÁREA MENOR QUE 5 M2. AF_02/2023_PE CS: 87246 M2 35,96 79,47 2.857,74

Total da Etapa -> 2.857,74**008-003 REVESTIMENTOS DE ALTA RESISTÊNCIA**

B.D.I. ==> 23,54

01-02-29-019 C PISO EM GRANILITE, MARMORITE OU GRANITINA EM AMBIENTES INTERNOS, COM ESPESSURA DE 8 MM, INCLUSO MISTURA EM BETONEIRA, COLOCAÇÃO DAS JUNTAS, APLICAÇÃO DO PISO, 4 POLIMENTOS COM POLITRIZ, ESTUCAMENTO, S 104162 M2 179,23 129,19 23.154,72

Total da Etapa -> 23.154,72**008-004 RODAPÉ E SOLEIRA**

B.D.I. ==> 23,54

01-02-29-048 C SOLEIRA EM GRANITO, LARGURA 15 CM, ESPESURA 2,0 CM. AF_09/2020 CS: 98689 M 14,80 116,51 1.724,35

01-02-29-040 C RODAPÉ EM GRANITO, ALTURA 10 CM. AF_09/2020 CS: 98685 M 199,44 80,26 16.007,05

Total da Etapa -> 17.731,40**Total da Sub-Obra -> 68.805,13****009 FORROS****009-001 FORRO EM PVC**

B.D.I. ==> 23,54

01-01-62-013 C FORRO EM RÉGUAS DE PVC, FRISADO, PARA AMBIENTES COMERCIAIS, INCLUSIVE ESTRUTURA BIDIRECIONAL DE FIXAÇÃO. AF_08/2023_PS CS: 96116 M2 215,59 95,47 20.582,38

Total da Etapa -> 20.582,38**Total da Sub-Obra -> 20.582,38**

SESAB Obra : 25001N-CONSTRUÇÃO DE UBS PADRÃO

Loc: DIVERSOS MUNICÍPIOS DO ESTADO - Dt.Criação: 07/11/2025

IDENTIFICAÇÃO	DESCRIÇÃO	UND	QTDE.	VALOR	PARCELA
010	ESQUADRIAS				
010-001	ESQUADRIAS METÁLICAS (PORTAS E JANELAS)			B.D.I. ==> 23,54	
01-01-46-014 C 94569	JANELA DE ALUMÍNIO TIPO MAXIM-AR, BATENTE E/ REQUADRO 3 A 14 CM, VIDRO INCLUSO, FIXAÇÃO COM PARAFUSO, SEM GUARNIÇÃO/ ALIZAR, DIMENSÕES 60X80 (A X L) CM, SEM ACABAMENTO, VEDAÇÃO COM SILICONE, EXCLUSIVE C	M2	4,50	512,05	2.304,23
01-01-46-009 C 94570	JANELA DE ALUMÍNIO DE CORRER COM 2 FOLHAS PARA VIDROS (VIDROS INCLUSOS), BATENTE / REQUADRO 6 A 14 CM, ACABAMENTO COM ACETATO OU BRILHANTE, FIXAÇÃO COM PARAFUSO, SEM GUARNIÇÃO/ ALIZAR, DIMENSÕES 100X12	M2	22,22	264,71	5.881,86
75-01-03-002 O 94559 F.C.	JANELA DE ALUMÍNIO BASCULANTE 80 X 60 CM FIXAÇÃO COM ARGAMASSA, COM VIDRO SEM GUARNIÇÃO REF CS: 94559 F.C	UN	0,84	418,06	351,17
01-01-47-114 C 91341	PORTA EM ALUMÍNIO DE ABRIR TIPO VENEZIANA COM GUARNIÇÃO, FIXAÇÃO COM PARAFUSOS - FORNECIMENTO E INSTALAÇÃO. AF_12/2019 CS: 91341	M2	5,88	560,40	3.295,15
75-01-02-002 O	GUICHÊ EM ALUMÍNIO, INCLUSO VIDRO. REF. 11944/ORSE	M2	0,72	811,47	584,26
70-01-50-001 U	PELÍCULA INSULFILM APLICADA OU SIMILAR REF. 3149/ORSE	M2	22,22	79,89	1.775,16
Total da Etapa ->					14.191,83
010-002	ESQUADRIAS DE MADEIRA (PORTAS)			B.D.I. ==> 23,54	
70-01-47-008 O	KIT DE PORTA DE MADEIRA, SEMI-OCA, DIM. 80X210CM, ESPESSURA DE 3,5CM, REVESTIDA EM LAMINADO MELAMINICO, INCLUSIVE ADUELA, ALISAR, DOBRADIÇAS, ACABAMENTO DE BORDA DE ALUMINIO E FECHADURA. CONF. PROJETO	UN	18,00	2.124,08	38.233,44
75-01-03-005 O	KIT DE PORTA DE MADEIRA, SEMI-OCA, DIM. 90X210CM, ESPESSURA DE 3,5CM, REVESTIDA EM LAMINADO MELAMÍNICO, INCLUSO BARRA DE APOIO EM AÇO INOX, ADUELA, ALISAR, FERRAGENS E FECHADURA.	UN	4,00	2.668,37	10.673,48
70-01-47-013 O	KIT DE PORTA DE MADEIRA, SEMI-OCA, DIM. 140X210CM, DUAS FOLHAS, ESPESSURA DE 3,5 CM, REVESTIDA EM LAMINADO MELAMINICO, INCL ALISAR, ADUELA, DOBRADIÇAS, ACABAMENTO ALUM, FECHADURA E FECHO CONF PROJETO	UN	3,00	3.246,74	9.740,22
Total da Etapa ->					58.647,14
Total da Sub-Obra ->					72.838,97
011	IMPERMEABILIZAÇÃO				
011-001	IMPERMEABILIZAÇÃO DE ÁREAS MOLHADAS			B.D.I. ==> 23,54	
01-01-75-007 C	IMPERMEABILIZAÇÃO DE SUPERFÍCIE COM MANT	M2	46,84	287,29	13.456,66

SESAB Obra : 25001N-CONSTRUÇÃO DE UBS PADRÃO

Loc: DIVERSOS MUNICÍPIOS DO ESTADO - Dt.Criação: 07/11/2025

Lic.

IDENTIFICAÇÃO	DESCRIÇÃO	UND	QTDE.	VALOR	PARCELA
98547	A ASFÁLTICA, DUAS CAMADAS, INCLUSIVE APLICAÇÃO DE PRIMER ASFÁLTICO, E=3MM E E=4M M. AF_09/2023 CS: 98547				

Total da Etapa ->**13.456,66****011-002 PEITORIS / FILETES****B.D.I. ==> 23,54**

75-01-02-003 O	PEITORIL GRANITO CINZA POLIDO, C/ LARGURA = 17 CM, ESP = 2 CM REF 01988/ORSE	M	31,60	169,81	5.366,00
75-01-02-004 O	FILETE DE GRANITO CINZA ANDORINHA L=4CM, E=2CM, COM ACABAMENTO ABOLEADO REF 07785/ORSE	M	2,40	83,19	199,66

Total da Etapa ->**5.565,66****Total da Sub-Obra ->****19.022,32****012 INSTALAÇÕES ELÉTRICAS****012-001 ENTRADA DE ENERGIA****B.D.I. ==> 23,54**

78-01-02-019 O	ENTRADA DE ENERGIA ELÉTRICA TRIFÁSICA DE MANDA ENTRE 26,6 E 38,1 KW - REV 01. 11138/ORSE	UN	1,00	3.864,13	3.864,13
01-01-19-011 C 98111	CAIXA DE INSPEÇÃO PARA ATERRAMENTO, CIRCULAR, EM POLIETILENO, DIÂMETRO INTERNO = 0,3 M. AF_12/2020 CS: 98111	UN	2,00	57,53	115,06

Total da Etapa ->**3.979,19****012-002 PONTOS DE ILUMINAÇÃO E LUMINÁRIAS****B.D.I. ==> 23,54**

75-01-03-006 O 93128 FC	PONTO DE ILUMINAÇÃO RESIDENCIAL INCLUINDO INTERRUPTOR SIMPLES, CAIXA ELÉTRICA, E LETRODUTO, CABO, RASGO, QUEBRA E CHUMBAMENTO (EXCLUINDO LUMINÁRIA E LÂMPADA). AF_01/2016 CS: 93128 FC	UN	38,00	231,95	8.814,10
75-01-02-005 O	LUMINÁRIA DE EMBUTIR PARA LÂMPADA TUBO LED 2 X 18/20W, COMPLETA, INCLUSIVE LÂMPADA. REF. 12021/ORSE	UN	38,00	242,42	9.211,96
75-01-02-006 O	LUMINÁRIA DE EMBUTIR REDONDA PARA LÂMPADA FLOURESCENTE OU LED 11W, COMPACTA SISTEMA DRAW BACK, MODELO REF: 1140 DA MARCA BONIN OU SIMILAR. 12901/ORSE	UN	13,00	175,95	2.287,35
75-01-01-001 O 97607	LUMINÁRIA ARANDELA TIPO TARTARUGA, DE SOBREPOR, COM 1 LÂMPADA LED DE 6W, SEM REATOR - FORNECIMENTO E INSTALAÇÃO. AF_02/2020 CS: 97607	UN	10,00	134,77	1.347,70

Total da Etapa ->**21.661,11****012-004 INTERRUPTORES E TOMADAS****B.D.I. ==> 23,54**

01-01-76-147 C 91967	INTERRUPTOR SIMPLES (3 MÓDULOS), 10A/250V, INCLUINDO SUPORTE E PLACA - FORNECIMENTO E INSTALAÇÃO. AF_03/2023 CS: 91967	UN	1,00	73,73	73,73
01-01-76-133 C 91953	INTERRUPTOR SIMPLES (1 MÓDULO), 10A/250V, INCLUINDO SUPORTE E PLACA - FORNECIMENTO E INSTALAÇÃO. AF_03/2023 CS: 91953	UN	24,00	36,49	875,76

SESAB Obra : 25001N-CONSTRUÇÃO DE UBS PADRÃO

Loc: DIVERSOS MUNICÍPIOS DO ESTADO - Dt.Criação: 07/11/2025

IDENTIFICAÇÃO	DESCRIÇÃO	UND	QTDE.	Lic.	
				VALOR	PARCELA
75-01-02-011 O	PONTO DE TOMADA 3P PARA CHUVEIRO ELÉTRICO ATÉ 4000VA, COM ELETRODUTO DE PVC FLEXÍVEL SANFONADO EMBUTIDO DN 3/4, INCLUSIVE ATERRAMENTO REF. 03396/ORSE	UN	2,00	389,16	778,32
75-01-02-012 O	PONTO DE TOMADA 3P PARA AR-CONDICIONADO ATÉ 3000VA, COM ELETRODUTO DE PVC FLEXÍVEL SANFONADO EMBUTIDO DN 3/4, INCLUINDO CONJUNTO ASTOP 30A-220V, INCLUSIVE ATERRAMENTO REF. 03397/ORSE	UN	16,00	393,12	6.289,92
01-01-76-171 C 91992	TOMADA ALTA DE EMBUTIR (1 MÓDULO), 2P+T 10 A, INCLUINDO SUPORTE E PLACA - FORNECIMENTO E INSTALAÇÃO. AF_03/2023 CS: 91992	UN	10,00	57,85	578,50
01-01-76-177 C 92001	TOMADA BAIXA DE EMBUTIR (1 MÓDULO), 2P+T 20 A, INCLUINDO SUPORTE E PLACA - FORNECIMENTO E INSTALAÇÃO. AF_03/2023 CS: 92001	UN	65,00	40,01	2.600,65
01-01-76-180 C 92006	TOMADA BAIXA DE EMBUTIR (2 MÓDULOS), 2P+T 10 A, SEM SUPORTE E SEM PLACA - FORNECIMENTO E INSTALAÇÃO. AF_03/2023 CS: 92006	UN	14,00	44,85	627,90
78-01-02-004 O	PLUG FÊMEA 2P + T, ABNT, DE EMBUTIR, 10 A. REF 13529/ORSE	UN	47,00	27,10	1.273,70
Total da Etapa ->				13.098,48	
012-006	QUADROS / DISJUNTORES			B.D.I. ==>	23,54
01-01-78-089 C 101879	QUADRO DE DISTRIBUIÇÃO DE ENERGIA EM CHAPA DE AÇO GALVANIZADO, DE EMBUTIR, COM BARRAMENTO TRIFÁSICO, PARA 24 DISJUNTORES DIN 100A - FORNECIMENTO E INSTALAÇÃO. A F_10/2020 CS: 101879	UN	1,00	659,73	659,73
01-01-78-090 C 101880	QUADRO DE DISTRIBUIÇÃO DE ENERGIA EM CHAPA DE AÇO GALVANIZADO, DE EMBUTIR, COM BARRAMENTO TRIFÁSICO, PARA 30 DISJUNTORES DIN 150A - FORNECIMENTO E INSTALAÇÃO. A F_10/2020 CS: 101880	UN	1,00	760,82	760,82
78-01-02-005 O	QUADRO COMANDO GERAL DE SOBREPOR, MEDINDO 1000X600X200MM, EM CHAPA DE AÇO GALVANIZADO PINTADO ELETROSTATICAMENTE, COM BARRAMENTO P/ GERAL, INCLUSIVE DISJUNTORES DE 40A. REF 13974/ORSE	UN	1,00	7.590,10	7.590,10
01-01-78-052 C 93654	DISJUNTOR MONOPOLAR TIPO DIN, CORRENTE NOMINAL DE 16A - FORNECIMENTO E INSTALAÇÃO. AF_10/2020 CS: 93654	UN	5,00	15,06	75,30
01-01-78-053 C 93655	DISJUNTOR MONOPOLAR TIPO DIN, CORRENTE NOMINAL DE 20A - FORNECIMENTO E INSTALAÇÃO. AF_10/2020 CS: 93655	UN	26,00	16,81	437,06
01-01-78-055 C 93657	DISJUNTOR MONOPOLAR TIPO DIN, CORRENTE NOMINAL DE 32A - FORNECIMENTO E INSTALAÇÃO. AF_10/2020 CS: 93657	UN	3,00	18,94	56,82

SESAB Obra : 25001N-CONSTRUÇÃO DE UBS PADRÃO

Loc: DIVERSOS MUNICÍPIOS DO ESTADO - Dt.Criação: 07/11/2025

IDENTIFICAÇÃO	DESCRIÇÃO	UND	QTDE.	VALOR	PARCELA
01-01-78-056 C 93658	DISJUNTOR MONOPOLAR TIPO DIN, CORRENTE NOMINAL DE 40A - FORNECIMENTO E INSTALAÇÃO O. AF_10/2020 CS: 93658	UN	3,00	27,33	81,99
01-01-78-069 C 93669	DISJUNTOR TRIPOLAR TIPO DIN, CORRENTE NOMINAL DE 20A - FORNECIMENTO E INSTALAÇÃO . AF_10/2020 CS: 93669	UN	1,00	92,16	92,16
01-01-78-072 C 93672	DISJUNTOR TRIPOLAR TIPO DIN, CORRENTE NOMINAL DE 40A - FORNECIMENTO E INSTALAÇÃO . AF_10/2020 CS: 93672	UN	1,00	108,73	108,73
78-01-03-018 O	DISJUNTOR TRIPOLAR DIN 63A - FORNECIMENTO E INSTALAÇÃO CS REF 106020	UN	1,00	133,18	133,18
78-01-02-006 O	DISJUNTOR TERMOMAGNETICO TRIPOLAR 100 A, PADRÃO DIN (EUROPEU - LINHA BRANCA), 65 KA. REF 453/ORSE	UN	2,00	706,43	1.412,86
Total da Etapa ->					11.408,75

012-008 ELETRODUTOS				B.D.I. ==>	23,54
01-02-38-027 C 93009	ELETRODUTO RÍGIDO ROSCÁVEL, PVC, DN 60 MM (2), PARA REDE ENTERRADA DE DISTRIBUIÇÃO DE ENERGIA ELÉTRICA - FORNECIMENTO E INSTALAÇÃO. AF_12/2021 CS: 93009	M	16,00	31,27	500,32
01-01-76-069 C 91835	ELETRODUTO FLEXÍVEL CORRUGADO REFORÇADO, PVC, DN 25 MM (3/4), PARA CIRCUITOS TERMINAIS, INSTALADO EM FORRO - FORNECIMENTO E INSTALAÇÃO. AF_03/2023 CS: 91835	M	171,00	25,57	4.372,47
01-01-76-072 C 91837	ELETRODUTO FLEXÍVEL CORRUGADO REFORÇADO, PVC, DN 32 MM (1), PARA CIRCUITOS TERMINAIS, INSTALADO EM FORRO - FORNECIMENTO E INSTALAÇÃO. AF_03/2023 CS: 91837	M	73,00	30,93	2.257,89
01-01-76-080 C 91860	ELETRODUTO FLEXÍVEL CORRUGADO, PEAD, DN 40 MM (1 1/4), PARA CIRCUITOS TERMINAIS, INSTALADO EM PAREDE - FORNECIMENTO E INSTALAÇÃO. AF_03/2023 CS: 91860	M	50,00	17,51	875,50
01-02-38-028 C 93010	ELETRODUTO RÍGIDO ROSCÁVEL, PVC, DN 75 MM (2 1/2), PARA REDE ENTERRADA DE DISTRIBUIÇÃO DE ENERGIA ELÉTRICA - FORNECIMENTO E INSTALAÇÃO. AF_12/2021 CS: 93010	M	14,00	43,15	604,10
Total da Etapa ->					8.610,28

012-010 CAIXA DE PASSAGEM				B.D.I. ==>	23,54
01-01-19-012 C 97891	CAIXA ENTERRADA ELÉTRICA RETANGULAR, EM ALVENARIA COM BLOCOS DE CONCRETO, FUNDO COM BRITA, DIMENSÕES INTERNAS: 0,4X0,4X0,4 M. AF_12/2020 CS: 97891	UN	4,00	274,21	1.096,84
01-01-76-023 C 91939	CAIXA RETANGULAR 4 X 2 ALTA (2,00 M DO PISO), PVC, INSTALADA EM PAREDE - FORNECIMENTO E INSTALAÇÃO. AF_03/2023 CS: 91939	UN	89,00	43,84	3.901,76
78-01-03-019 O	CAIXA DE PASSAGEM DE ATÉ 15X15X10CM - FORNECIMENTO E E INSTALACAO. REF. CS 10055 6 CONFORME PROJETO	UN	54,00	51,28	2.769,12

SESAB Obra : 25001N-CONSTRUÇÃO DE UBS PADRÃO

Loc: DIVERSOS MUNICÍPIOS DO ESTADO - Dt.Criação: 07/11/2025

IDENTIFICAÇÃO	DESCRIÇÃO	UND	QTDE.	Lic.	
				VALOR	PARCELA
Total da Etapa ->					7.767,72
012-012	CABOS E CONECTORES			B.D.I. ==>	23,54
01-01-76-009 C 91929	CABO DE COBRE FLEXÍVEL ISOLADO, 4 MM², ANTI-CHAMA 0,6/1,0 KV, PARA CIRCUITOS TERMINAIS - FORNECIMENTO E INSTALAÇÃO. AF_03/2023 CS: 91929	M	114,00	9,52	1.085,28
01-01-76-008 C 91926	CABO DE COBRE FLEXÍVEL ISOLADO, 2,5 MM², ANTI-CHAMA 450/750 V, PARA CIRCUITOS TERMINAIS - FORNECIMENTO E INSTALAÇÃO. AF_03/2023 CS: 91926	M	672,00	5,79	3.890,88
01-01-76-010 C 91928	CABO DE COBRE FLEXÍVEL ISOLADO, 4 MM², ANTI-CHAMA 450/750 V, PARA CIRCUITOS TERMINAIS - FORNECIMENTO E INSTALAÇÃO. AF_03/2023 CS: 91928	M	208,00	8,92	1.855,36
01-01-76-012 C 91930	CABO DE COBRE FLEXÍVEL ISOLADO, 6 MM², ANTI-CHAMA 450/750 V, PARA CIRCUITOS TERMINAIS - FORNECIMENTO E INSTALAÇÃO. AF_03/2023 CS: 91930	M	125,00	12,45	1.556,25
75-01-02-016 O	FORNECIMENTO E COLOCAÇÃO DE ANILHA PARA IDENTIFICAÇÃO. REF 00698/ORSE	UN	131,00	1,45	189,95
01-01-76-005 C 91935	CABO DE COBRE FLEXÍVEL ISOLADO, 16 MM², ANTI-CHAMA 0,6/1,0 KV, PARA CIRCUITOS TERMINAIS - FORNECIMENTO E INSTALAÇÃO. AF_03/2023 CS: 91935	M	20,00	33,57	671,40
78-01-02-007 O	CABO DE COBRE PP CORDPLAST 2 X 1,5 MM2, 450/750V. REF 8466/ORSE	M	24,00	9,90	237,60
78-01-02-008 O	CABO COBRE FLEXÍVEL, NÃO HOLOGENADO, 25,0MM2 - 0,6/1KV / 90°. REF 11192/ORSE	M	120,00	39,74	4.768,80
78-01-02-009 O	CABO COBRE FLEXÍVEL, NÃO HOLOGENADO, 10,0MM2 - 0,6/1KV / 90°. REF 11190/ORSE	M	12,00	24,49	293,88
78-01-02-010 O	TERMINAL DE COMPRESSÃO PARA CABO DE 6 MM 2 - FORNECIMENTO E INSTALAÇÃO. REF 7925/ORSE	UN	10,00	3,68	36,80
78-01-02-011 O	TERMINAL DE COMPRESSÃO PARA CABO DE 10MM 2 - FORNECIMENTO E INSTALAÇÃO. REF 7926/ORSE	UN	10,00	3,83	38,30
78-01-02-012 O	TERMINAL DE COMPRESSÃO PARA CABO DE 16MM 2 - FORNECIMENTO E INSTALAÇÃO. REF 7927/ORSE	UN	10,00	4,24	42,40
78-01-02-013 O	TERMINAL DE COMPRESSÃO PARA CABO DE 25MM 2 - FORNECIMENTO E INSTALAÇÃO. REF 7922/ORSE	UN	10,00	5,60	56,00
78-01-02-014 O	TERMINAL DE COMPRESSÃO PARA CABO DE 2,50 MM 2 - FORNECIMENTO E INSTALAÇÃO. REF 8006/ORSE	UN	100,00	3,00	300,00
78-01-02-015 O	TERMINAL DE COMPRESSÃO PARA CABO DE 4 MM 2 - FORNECIMENTO E INSTALAÇÃO. REF 8007/ORSE	UN	50,00	3,37	168,50

SESAB Obra : 25001N-CONSTRUÇÃO DE UBS PADRÃO

Loc: DIVERSOS MUNICÍPIOS DO ESTADO - Dt.Criação: 07/11/2025

IDENTIFICAÇÃO	DESCRIÇÃO	UND	QTDE.	Lic.	
				VALOR	PARCELA
Total da Etapa ->					15.191,40
012-014	CENTRAL DE AR			B.D.I. ==>	23,54
78-01-03-016 O	COMPRESSOR ODONTOLOGICO 50 LITROS SILENCIOSO ISENTO DE OLEO 78 DB, CMO-8/50 2 HP - FORNECIMENTO E INSTALAÇÃO	UN	1,00	4.100,22	4.100,22
Total da Etapa ->					4.100,22
Total da Sub-Obra ->					85.817,15

013 INSTALAÇÕES DE TELEFONIA, LÓGICA E SONORIZAÇÃO

013-001	CABEAMENTO ESTRUTURADO			B.D.I. ==>	23,54
77-01-02-009 O	PONTO DE CAIXA SECA P/ LÓGICA, C/ ELETRO DUTO PVC RÍGIDO EMBUTIDO 3/4 - REF 00690 /ORSE	UN	42,00	358,86	15.072,12
01-02-39-059 C 98307	TOMADA DE REDE RJ45 - FORNECIMENTO E INSTALAÇÃO. AF_11/2019 CS: 98307	UN	29,00	46,96	1.361,84
01-02-39-007 C 98297	CABO ELETRÔNICO CATEGORIA 6, INSTALADO EM EDIFICAÇÃO INSTITUCIONAL - FORNECIMENTO E INSTALAÇÃO. AF_11/2019 CS: 98297	M	445,62	9,49	4.228,93
01-01-76-102 C 91865	ELETRODUTO RÍGIDO ROSCÁVEL, PVC, DN 40 MM (1 1/4), PARA CIRCUITOS TERMINAIS, INSTALADO EM FORRO - FORNECIMENTO E INSTALAÇÃO. AF_03/2023 CS: 91865	M	17,60	23,13	407,09
01-01-76-099 C 91864	ELETRODUTO RÍGIDO ROSCÁVEL, PVC, DN 32 MM (1), PARA CIRCUITOS TERMINAIS, INSTALADO EM FORRO - FORNECIMENTO E INSTALAÇÃO. AF_03/2023 CS: 91864	M	18,00	18,63	335,34
01-02-38-027 C 93009	ELETRODUTO RÍGIDO ROSCÁVEL, PVC, DN 60 MM (2), PARA REDE ENTERRADA DE DISTRIBUIÇÃO DE ENERGIA ELÉTRICA - FORNECIMENTO E INSTALAÇÃO. AF_12/2021 CS: 93009	M	18,00	31,27	562,86
01-02-38-028 C 93010	ELETRODUTO RÍGIDO ROSCÁVEL, PVC, DN 75 MM (2 1/2), PARA REDE ENTERRADA DE DISTRIBUIÇÃO DE ENERGIA ELÉTRICA - FORNECIMENTO E INSTALAÇÃO. AF_12/2021 CS: 93010	M	8,40	43,15	362,46
01-01-76-069 C 91835	ELETRODUTO FLEXÍVEL CORRUGADO REFORÇADO, PVC, DN 25 MM (3/4), PARA CIRCUITOS TERMINAIS, INSTALADO EM FORRO - FORNECIMENTO E INSTALAÇÃO. AF_03/2023 CS: 91835	M	65,00	25,57	1.662,05
78-01-02-016 O	FORNECIMENTO E INSTALAÇÃO DE CAIXA DE PASSAGEM EM ALUMÍNIO (30 X 30 X 10 CM). REF 707/ORSE	UN	1,00	290,29	290,29
78-01-03-019 O	CAIXA DE PASSAGEM DE ATÉ 15X15X10CM - FORNECIMENTO E E INSTALACAO. REF. CS 100556 CONFORME PROJETO	UN	9,00	51,28	461,52
01-01-19-016 C 97886	CAIXA ENTERRADA ELÉTRICA RETANGULAR, EM ALVENARIA COM TIJOLOS CERÂMICOS MACIÇOS, FUNDO COM BRITA, DIMENSÕES INTERNAS: 0,3X0,3X0,3 M. AF_12/2020 CS: 97886	UN	2,00	228,07	456,14

SESAB Obra : 25001N-CONSTRUÇÃO DE UBS PADRÃO

Loc: DIVERSOS MUNICÍPIOS DO ESTADO - Dt.Criação: 07/11/2025

IDENTIFICAÇÃO	DESCRIÇÃO	UND	QTDE.	VALOR	PARCELA
78-01-03-020 O	CERTIFICAÇÃO DE REDE CABEAMENTO ESTRUTURADO (REF: OBRA SERGIPETEC) REF INS 10322 /ORSE	UN	42,00	29,25	1.228,50
Total da Etapa ->					26.429,14
013-002	EQUIPAMENTOS			B.D.I. ==>	23,54
75-01-02-018 O	FORNECIMENTO E INSTALAÇÃO DE RACK DE PISO 19 X 16U X 570MM (GABINETE). REF 758/ORSERSE	UN	1,00	938,85	938,85
75-01-02-019 O	SWITCH 24 PORTAS 10/100 MBPS - FORNECIMENTO REF 07867/ORSE	UN	2,00	642,41	1.284,82
75-01-02-020 O	FORNECIMENTO E INSTALAÇÃO DE PATCH CORDS CAT.6 C/2,50M - REV 02. REF 10268/ORSE	UN	25,00	51,74	1.293,50
78-01-02-017 O	FORNECIMENTO E INSTALAÇÃO DE PATCH CORDS CAT.6 C/1,50M - REV 02. REF 11230/ORSE	UN	55,00	42,00	2.310,00
01-02-39-050 C 98302	PATCH PANEL 24 PORTAS, CATEGORIA 6 - FORNECIMENTO E INSTALAÇÃO. AF_11/2019 CS: 98302	UN	2,00	1.474,20	2.948,40
75-01-02-021 O	FORNECIMENTO E MONTAGEM DE GUIA DE CABOS HORIZONTAIS FECHADO DE CORPO DE AÇO SAE 1020, PROF=40MM. REF 08362/ORSE	UN	2,00	31,37	62,74
75-01-02-022 O	RÉGUA (FILTRO DE LINHA) COM 8 TOMADAS REF 11419/ORSE	UN	1,00	26,13	26,13
75-01-02-023 O	FORNECIMENTO E INSTALAÇÃO DE NO-BREAK 110/220V, 1,2 KVA COM 03 SAÍDAS 110V AC 00755/ORSE	UN	1,00	1.152,05	1.152,05
77-01-02-012 O	CENTRAL TELEFÔNICA (PABX - CPA 4/12) - REV 02_04/2022 - REF 00679/ORSE	UN	1,00	1.430,61	1.430,61
Total da Etapa ->					11.447,10
013-003	SONORIZAÇÃO			B.D.I. ==>	23,54
01-01-76-096 C 91863	ELETRODUTO RÍGIDO ROSCÁVEL, PVC, DN 25 MM (3/4), PARA CIRCUITOS TERMINAIS, INSTALADO EM FORRO - FORNECIMENTO E INSTALAÇÃO. AF_03/2023 CS: 91863	M	60,00	14,12	847,20
01-01-76-084 C 91854	ELETRODUTO FLEXÍVEL CORRUGADO, PVC, DN 25 MM (3/4), PARA CIRCUITOS TERMINAIS, INSTALADO EM PAREDE - FORNECIMENTO E INSTALAÇÃO. AF_03/2023 CS: 91854	M	4,00	12,70	50,80
01-01-76-156 C 91875	LUVA PARA ELETRODUTO, PVC, ROSCÁVEL, DN 25 MM (3/4), PARA CIRCUITOS TERMINAIS, INSTALADA EM FORRO - FORNECIMENTO E INSTALAÇÃO. AF_03/2023 CS: 91875	UN	25,00	11,35	283,75
01-01-76-158 C 91884	LUVA PARA ELETRODUTO, PVC, ROSCÁVEL, DN 25 MM (3/4), PARA CIRCUITOS TERMINAIS, INSTALADA EM PAREDE - FORNECIMENTO E INSTALAÇÃO. AF_03/2023 CS: 91884	UN	2,00	15,76	31,52
01-01-76-055 C 91890	CURVA 90 GRAUS PARA ELETRODUTO, PVC, ROSCÁVEL, DN 25 MM (3/4), PARA CIRCUITOS TERMINAIS, INSTALADA EM FORRO - FORNECIMENTO	UN	3,00	18,14	54,42

SESAB Obra : 25001N-CONSTRUÇÃO DE UBS PADRÃO

Loc: DIVERSOS MUNICÍPIOS DO ESTADO - Dt.Criação: 07/11/2025

IDENTIFICAÇÃO	DESCRIÇÃO	UND	QTDE.	VALOR	PARCELA
	TO E INSTALAÇÃO. AF_03/2023 CS: 91890				
01-01-76-057 C 91914	CURVA 90 GRAUS PARA ELETRODUTO, PVC, ROS CÁVEL, DN 25 MM (3/4), PARA CIRCUITOS TERMINAIS, INSTALADA EM PAREDE - FORNECIMENTO E INSTALAÇÃO. AF_03/2023 CS: 91914	UN	3,00	24,68	74,04
01-02-36-014 C 104785	FIXAÇÃO DE ELETRODUTOS, DIÂMETROS MENORES OU IGUAIS A 40 MM, COM ABRAÇADEIRA METÁLICA RÍGIDA TIPO D COM PARAFUSO DE FIXAÇÃO 1 1/4, FIXADA DIRETAMENTE NA LAJE OU PAREDE. AF_09/2023 CS: 104785	M	60,00	16,52	991,20
01-01-76-025 C 91941	CAIXA RETANGULAR 4 X 2 BAIXA (0,30 M DO PISO), PVC, INSTALADA EM PAREDE - FORNECIMENTO E INSTALAÇÃO. AF_03/2023 CS: 91941	UN	1,00	15,45	15,45
78-01-03-019 O	CAIXA DE PASSAGEM DE ATÉ 15X15X10CM - FORNECIMENTO E E INSTALACAO. REF. CS 100556 CONFORME PROJETO	UN	1,00	51,28	51,28
01-01-77-052 C 95817	CONDULETE DE PVC, TIPO X, PARA ELETRODUTO DE PVC SOLDÁVEL DN 25 MM (3/4), APARENTE - FORNECIMENTO E INSTALAÇÃO. AF_10/2022 CS: 95817	UN	12,00	47,74	572,88
78-01-02-020 O	CABO BALANCEADO 2 X 0,30MM (PARA MICROFONE). REF 11752/ORSE	M	30,00	19,20	576,00
78-01-02-021 O	CABO PARALELO 2 X 2,5MM2 PARA SOM - FORNECIMENTO E INSTALAÇÃO. REF 13744/ORSE	M	70,00	16,34	1.143,80
78-01-02-022 O	MESA DE SOM / MIXER 5 CANAIS C/ USB OMX 52 - ONEAL OU SIMILAR. REF 12397/ORSE	UN	1,00	1.190,00	1.190,00
78-01-02-023 O	AMPLIFICADOR DE POTÊNCIA 1300W 4 OHMS - OP 7600 ONEAL OU SIMILAR. REF 12396/ORSE	UN	1,00	3.944,26	3.944,26
78-01-02-024 O	CAIXA ACUSTICA QUADRADA EM ABS, TELA DE ALUMINIO MICROPERFURADA, PINTURA ELETROTÁTICA C/POLIESTER, WOOFER COAXIAL 6 C/ CARÇAÇA DE ALUMINIO. POTENCIA 100W. REF 9047/ORSE	UN	9,00	626,95	5.642,55
78-01-03-021 O	MICROFONE SM 58 C/FIO OU SIMILAR. REF INS 13769/ORSE	UN	1,00	345,91	345,91
Total da Etapa ->					15.815,06
Total da Sub-Obra ->					53.691,30

014 INSTALAÇÕES DE CFTV**014-001 INSTALAÇÕES DE CFTV**

				B.D.I. ==>	23,54
75-01-03-010 O	PONTO SECO PARA INSTALAÇÃO DE SOM OU TV, INCLUINDO ELETRODUTO DE PVC FLEXIVEL CORRUGADO E CAIXA COM ESPELHO	UN	8,00	561,86	4.494,88
01-01-76-069 C 91835	ELETRODUTO FLEXÍVEL CORRUGADO REFORÇADO, PVC, DN 25 MM (3/4), PARA CIRCUITOS TERMINAIS, INSTALADO EM FORRO - FORNECIMENTO E INSTALAÇÃO. AF_03/2023 CS: 91835	M	25,00	25,57	639,25

SESAB Obra : 25001N-CONSTRUÇÃO DE UBS PADRÃO

Loc: DIVERSOS MUNICÍPIOS DO ESTADO - Dt.Criação: 07/11/2025

IDENTIFICAÇÃO	DESCRIÇÃO	UND	QTDE.	Lic.	
				VALOR	PARCELA
01-01-76-096 C 91863	ELETRODUTO RÍGIDO ROSCÁVEL, PVC, DN 25 MM (3/4), PARA CIRCUITOS TERMINAIS, INSTALADO EM FORRO - FORNECIMENTO E INSTALAÇÃO. AF_03/2023 CS: 91863	M	30,00	14,12	423,60
01-02-39-007 C 98297	CABO ELETRÔNICO CATEGORIA 6, INSTALADO EM EDIFICAÇÃO INSTITUCIONAL - FORNECIMENTO E INSTALAÇÃO. AF_11/2019 CS: 98297	M	240,00	9,49	2.277,60
77-01-02-011 O	CÂMERA DE VÍDEO DIGITAL, BULLET POE, FULL HD 1080P, COM INFRAVEMERLHO E ALCANCE DE 30M, IP 67, HIKVISION OU SIMILAR. EXCLUSIVO PONTO DE LÓGICA E ENERGIA - REF 13597/ORSE	UN	8,00	350,78	2.806,24
75-01-02-022 O	RÉGUA (FILTRO DE LINHA) COM 8 TOMADAS REF 11419/ORSE	UN	1,00	26,13	26,13
75-01-02-026 O	MONITOR LED HD 24 -24MT48DF-WS COM HDMI, VIDEO PLAYER E USB - LG OU SIMILAR.REF INS 12990/ORSE	UN	1,00	1.113,29	1.113,29
75-01-03-012 O	SUORTE DE PAREDE FIXO PARA TV E MONITOR UNIVERSAL	UN	1,00	155,31	155,31
75-01-02-023 O	FORNECIMENTO E INSTALAÇÃO DE NO-BREAK 110/220V, 1,2 KVA COM 03 SAÍDAS 110V AC 00755/ORSE	UN	1,00	1.152,05	1.152,05
77-01-02-010 O	GRAVADOR IP NVR, PARA 16 CANAIS, SUPORTE DE RESOLUÇÃO FULL HD, BIVOLT - REF 13962/ORSE	UN	1,00	2.839,41	2.839,41
01-02-39-050 C 98302	PATCH PANEL 24 PORTAS, CATEGORIA 6 - FORNECIMENTO E INSTALAÇÃO. AF_11/2019 CS: 98302	UN	1,00	1.474,20	1.474,20
78-01-02-018 O	FORNECIMENTO E INSTALAÇÃO DE SWITCH 24 PORTAS GERENCIÁVEL POE 10/100 /1000 + 4SF P. REF 12791/ORSE	UN	1,00	4.518,69	4.518,69
75-01-02-021 O	FORNECIMENTO E MONTAGEM DE GUIA DE CABOS HORIZONTAIS FECHADO DE CORPO DE AÇO SAE 1020, PROF=40MM. REF 08362/ORSE	UN	1,00	31,37	31,37
78-01-03-020 O	CERTIFICAÇÃO DE REDE CABEAMENTO ESTRUTURADO (REF: OBRA SERGIPETEC) REF INS 10322 /ORSE	UN	8,00	29,25	234,00
Total da Etapa ->				22.186,02	
Total da Sub-Obra ->				22.186,02	

015 INSTALAÇÕES HIDRÁULICAS**015-001 TUBOS E CONEXÕES - REDE DE ÁGUA FRIA**

			B.D.I. ==> 23,54		
01-01-85-200 C 103979	TUBO, PVC, SOLDÁVEL, DE 50MM, INSTALADO EM RAMAL DE DISTRIBUIÇÃO DE ÁGUA - FORNECIMENTO E INSTALAÇÃO. AF_06/2022 CS: 103979	M	5,70	36,51	208,11
01-01-85-202 C 89451	TUBO, PVC, SOLDÁVEL, DE 75MM, INSTALADO EM PRUMADA DE ÁGUA - FORNECIMENTO E INST	M	12,00	51,19	614,28

SESAB Obra : 25001N-CONSTRUÇÃO DE UBS PADRÃO

Loc: DIVERSOS MUNICÍPIOS DO ESTADO - Dt.Criação: 07/11/2025

IDENTIFICAÇÃO	DESCRIÇÃO	UND	QTDE.	Lic.	
				VALOR	PARCELA
	ALAÇÃO. AF_06/2022 CS: 89451				
01-01-85-196 C 89357	TUBO, PVC, SOLDÁVEL, DE 32MM, INSTALADO EM RAMAL OU SUB-RAMAL DE ÁGUA - FORNECIMENTO E INSTALAÇÃO. AF_06/2022 CS: 89357	M	19,09	42,49	811,13
01-01-85-193 C 89356	TUBO, PVC, SOLDÁVEL, DE 25MM, INSTALADO EM RAMAL OU SUB-RAMAL DE ÁGUA - FORNECIMENTO E INSTALAÇÃO. AF_06/2022 CS: 89356	M	133,21	31,81	4.237,41
01-01-85-190 C 89355	TUBO, PVC, SOLDÁVEL, DE 20MM, INSTALADO EM RAMAL OU SUB-RAMAL DE ÁGUA - FORNECIMENTO E INSTALAÇÃO. AF_06/2022 CS: 89355	M	22,21	27,56	612,11
01-01-85-139 C 89373	LUVA DE REDUÇÃO, PVC, SOLDÁVEL, DN 25MM X 20MM, INSTALADO EM RAMAL OU SUB-RAMAL DE ÁGUA - FORNECIMENTO E INSTALAÇÃO. AF_06/2022 CS: 89373	UN	1,00	9,30	9,30
01-01-85-093 C 90373	JOELHO 90 GRAUS COM BUCHA DE LATÃO, PVC, SOLDÁVEL, DN 25MM, X 1/2 INSTALADO EM RAMAL OU SUB-RAMAL DE ÁGUA - FORNECIMENTO E INSTALAÇÃO. AF_06/2022 CS: 90373	UN	6,00	16,20	97,20
01-01-85-099 C 89362	JOELHO 90 GRAUS, PVC, SOLDÁVEL, DN 25MM, INSTALADO EM RAMAL OU SUB-RAMAL DE ÁGUA - FORNECIMENTO E INSTALAÇÃO. AF_06/2022 CS: 89362	UN	45,00	12,86	578,70
01-01-85-103 C 89367	JOELHO 90 GRAUS, PVC, SOLDÁVEL, DN 32MM, INSTALADO EM RAMAL OU SUB-RAMAL DE ÁGUA - FORNECIMENTO E INSTALAÇÃO. AF_06/2022 CS: 89367	UN	3,00	17,23	51,69
01-01-85-210 C 89397	TÊ DE REDUÇÃO, PVC, SOLDÁVEL, DN 25MM X 20MM, INSTALADO EM RAMAL OU SUB-RAMAL DE ÁGUA - FORNECIMENTO E INSTALAÇÃO. AF_06/2022 CS: 89397	UN	3,00	19,20	57,60
01-01-85-111 C 103955	JOELHO DE REDUÇÃO, 90 GRAUS, PVC, SOLDÁVEL, DN 25 MM X 20 MM, INSTALADO EM RAMAL DE DISTRIBUIÇÃO DE ÁGUA - FORNECIMENTO E INSTALAÇÃO. AF_06/2022 CS: 103955	UN	23,00	13,05	300,15
01-01-85-182 C 89623	TE, PVC, SOLDÁVEL, DN 40MM, INSTALADO EM PRUMADA DE ÁGUA - FORNECIMENTO E INSTALAÇÃO. AF_06/2022 CS: 89623	UN	4,00	23,11	92,44
01-01-85-184 C 89625	TE, PVC, SOLDÁVEL, DN 50MM, INSTALADO EM PRUMADA DE ÁGUA - FORNECIMENTO E INSTALAÇÃO. AF_06/2022 CS: 89625	UN	3,00	27,29	81,87
01-01-85-142 C 89380	LUVA DE REDUÇÃO, PVC, SOLDÁVEL, DN 32MM X 25MM, INSTALADO EM RAMAL OU SUB-RAMAL DE ÁGUA - FORNECIMENTO E INSTALAÇÃO. AF_06/2022 CS: 89380	UN	2,00	12,75	25,50
01-01-85-180 C 89443	TE, PVC, SOLDÁVEL, DN 32MM, INSTALADO EM RAMAL DE DISTRIBUIÇÃO DE ÁGUA - FORNECIMENTO E INSTALAÇÃO. AF_06/2022 CS: 89443	UN	3,00	22,03	66,09
01-01-85-146 C 103998	LUVA DE REDUÇÃO, PVC, SOLDÁVEL, DN 50MM X 25MM, INSTALADO EM RAMAL DE DISTRIBUIÇÃO	UN	2,00	17,65	35,30

SESAB Obra : 25001N-CONSTRUÇÃO DE UBS PADRÃO

Loc: DIVERSOS MUNICÍPIOS DO ESTADO - Dt.Criação: 07/11/2025

IDENTIFICAÇÃO	DESCRIÇÃO	UND	QTDE.	VALOR	PARCELA
	ÃO DE ÁGUA FORNECIMENTO E INSTALAÇÃO. AF_06/2022 CS: 103998				
01-01-85-144 C 89433	LUVA DE REDUÇÃO, PVC, SOLDÁVEL, DN 40MM X 32MM, INSTALADO EM RAMAL DE DISTRIBUIÇÃO DE ÁGUA - FORNECIMENTO E INSTALAÇÃO. AF_06/2022 CS: 89433	UN	4,00	16,08	64,32
01-01-85-058 C 89410	CURVA 90 GRAUS, PVC, SOLDÁVEL, DN 25MM, INSTALADO EM RAMAL DE DISTRIBUIÇÃO DE ÁGUA - FORNECIMENTO E INSTALAÇÃO. AF_06/2022 CS: 89410	UN	2,00	14,15	28,30
75-01-02-027 O	ADAPTADOR DE PVC RÍGIDO SOLDÁVEL LONGO C / FLANGES LIVRES P/ CAIXA DE ÁGUA DIÂM = 25MM X 3/4" REV.01 10/2022 01063/ORSE	UN	3,00	21,50	64,50
01-01-85-149 C 89385	LUVA SOLDÁVEL E COM ROSCA, PVC, SOLDÁVEL, DN 25MM X 3/4, INSTALADO EM RAMAL OU SUB-RAMAL DE ÁGUA - FORNECIMENTO E INSTALAÇÃO. AF_06/2022 CS: 89385	UN	1,00	9,43	9,43
01-02-62-050 C 94796	TORNEIRA DE BOIA PARA CAIXA D'ÁGUA, ROSCÁVEL, 3/4 - FORNECIMENTO E INSTALAÇÃO. AF_08/2021 CS: 94796	UN	1,00	48,56	48,56
01-01-80-009 C 94704	ADAPTADOR COM FLANGE E ANEL DE VEDAÇÃO, PVC, SOLDÁVEL, DN 32 MM X 1, INSTALADO EM RESERVAÇÃO PREDIAL DE ÁGUA - FORNECIMENTO E INSTALAÇÃO. AF_04/2024 CS: 94704	UN	2,00	30,59	61,18
01-01-85-061 C 89415	CURVA 90 GRAUS, PVC, SOLDÁVEL, DN 32MM, INSTALADO EM RAMAL DE DISTRIBUIÇÃO DE ÁGUA - FORNECIMENTO E INSTALAÇÃO. AF_06/2022 CS: 89415	UN	2,00	20,21	40,42
01-01-85-006 C 89391	ADAPTADOR CURTO COM BOLSA E ROSCA PARA REGISTRO, PVC, SOLDÁVEL, DN 32MM X 1, INSTALADO EM RAMAL OU SUB-RAMAL DE ÁGUA - FORNECIMENTO E INSTALAÇÃO. AF_06/2022 CS: 89391	UN	3,00	11,33	33,99
01-01-85-211 C 89622	TÊ DE REDUÇÃO, PVC, SOLDÁVEL, DN 32MM X 25MM, INSTALADO EM PRUMADA DE ÁGUA - FORNECIMENTO E INSTALAÇÃO. AF_06/2022 CS: 89622	UN	7,00	16,88	118,16
Total da Etapa ->					8.347,74
015-002	MEDIÇÃO DE ÁGUA			B.D.I. ==>	23,54
01-02-47-013 C 95675	HIDRÔMETRO DN 3/4, 5,0 M3/H - FORNECIMENTO E INSTALAÇÃO. AF_03/2024 CS: 95675	UN	1,00	311,94	311,94
01-02-47-051 C 95635	KIT CAVALETE PARA MEDIÇÃO DE ÁGUA - ENTRADA PRINCIPAL, EM PVC 25 MM (3/4) - FORNECIMENTO E INSTALAÇÃO (EXCLUSIVE HIDRÔMETRO). AF_03/2024 CS: 95635	UN	1,00	257,26	257,26
Total da Etapa ->					569,20
015-003	REGISTROS E VÁLVULAS			B.D.I. ==>	23,54
01-02-62-035 C 89351	REGISTRO DE PRESSÃO BRUTO, LATÃO, ROSCÁVEL, 3/4 - FORNECIMENTO E INSTALAÇÃO. AF_06/2022 CS: 89351	UN	2,00	40,97	81,94

SESAB Obra : 25001N-CONSTRUÇÃO DE UBS PADRÃO

Loc: DIVERSOS MUNICÍPIOS DO ESTADO - Dt.Criação: 07/11/2025

IDENTIFICAÇÃO	DESCRIÇÃO	UND	QTDE.	VALOR	PARCELA
	08/2021 CS: 89351				
01-02-62-029 C 89353	REGISTRO DE GAVETA BRUTO, LATÃO, ROSCÁVEL, 3/4 - FORNECIMENTO E INSTALAÇÃO. AF_08/2021 CS: 89353	UN	17,00	49,11	834,87
01-02-62-022 C 94495	REGISTRO DE GAVETA BRUTO, LATÃO, ROSCÁVEL, 1 - FORNECIMENTO E INSTALAÇÃO. AF_08/2021 CS: 94495	UN	2,00	75,68	151,36
01-02-62-018 C 94497	REGISTRO DE GAVETA BRUTO, LATÃO, ROSCÁVEL, 1 1/2 - FORNECIMENTO E INSTALAÇÃO. AF_08/2021 CS: 94497	UN	1,00	130,71	130,71
Total da Etapa ->					1.198,88
015-004	RESERVATÓRIOS			B.D.I. ==>	23,54
77-01-03-003 O	CAIXA D'ÁGUA EM POLIETILENO, 2000 LITROS (INCLUSOS TUBOS, CONEXÕES E TORNEIRA DE BÓIA) - FORNECIMENTO E INSTALAÇÃO. AF_06/2021 REF SINAPI: 102623	UN	1,00	1.846,11	1.846,11
Total da Etapa ->					1.846,11
015-005	TUBOS E CONEXÕES - ESGOTO			B.D.I. ==>	23,54
01-01-84-083 C 89714	TUBO PVC, SERIE NORMAL, ESGOTO PREDIAL, DN 100 MM, FORNECIDO E INSTALADO EM RAMAL DE DESCARGA OU RAMAL DE ESGOTO SANITÁRIO. AF_08/2022 CS: 89714	M	71,95	47,14	3.391,72
01-01-84-090 C 89713	TUBO PVC, SERIE NORMAL, ESGOTO PREDIAL, DN 75 MM, FORNECIDO E INSTALADO EM RAMAL DE DESCARGA OU RAMAL DE ESGOTO SANITÁRIO. AF_08/2022 CS: 89713	M	3,83	41,84	160,25
01-01-84-088 C 89712	TUBO PVC, SERIE NORMAL, ESGOTO PREDIAL, DN 50 MM, FORNECIDO E INSTALADO EM RAMAL DE DESCARGA OU RAMAL DE ESGOTO SANITÁRIO. AF_08/2022 CS: 89712	M	49,72	33,84	1.682,52
01-01-84-086 C 89711	TUBO PVC, SERIE NORMAL, ESGOTO PREDIAL, DN 40 MM, FORNECIDO E INSTALADO EM RAMAL DE DESCARGA OU RAMAL DE ESGOTO SANITÁRIO. AF_08/2022 CS: 89711	M	44,10	27,61	1.217,60
01-01-84-004 C 89748	CURVA CURTA 90 GRAUS, PVC, SERIE NORMAL, ESGOTO PREDIAL, DN 100 MM, JUNTA ELÁSTICA, FORNECIDO E INSTALADO EM RAMAL DE DESCARGA OU RAMAL DE ESGOTO SANITÁRIO. AF_08/2022 CS: 89748	UN	4,00	48,16	192,64
01-01-84-046 C 89783	JUNÇÃO SIMPLES, PVC, SERIE NORMAL, ESGOTO PREDIAL, DN 40 MM, JUNTA SOLDÁVEL, FORNECIDO E INSTALADO EM RAMAL DE DESCARGA OU RAMAL DE ESGOTO SANITÁRIO. AF_08/2022 CS: 89783	UN	14,00	18,89	264,46
75-01-02-028 O	CURVA PVC LONGA 45G, PVC, SÉRIE NORMAL, ESGOTO PREDIAL, DN 50 MM, JUNTA ELÁSTICA, FORNECIDO E INSTALADO EM PRUMADA DE ESGOTO SANITÁRIO OU VENTILAÇÃO. AF_08/2022 REF 01619/ORSE	UN	5,00	30,51	152,55

SESAB Obra : 25001N-CONSTRUÇÃO DE UBS PADRÃO

Loc: DIVERSOS MUNICÍPIOS DO ESTADO - Dt.Criação: 07/11/2025

IDENTIFICAÇÃO	DESCRIÇÃO	UND	QTDE.	Lic.	
				VALOR	PARCELA
01-01-84-007 C 89803	CURVA CURTA 90 GRAUS, PVC, SERIE NORMAL, ESGOTO PREDIAL, DN 50 MM, JUNTA ELÁSTICA, FORNECIDO E INSTALADO EM PRUMADA DE ESGOTO SANITÁRIO OU VENTILAÇÃO. AF_08/2022 CS: 89803	UN	5,00	19,77	98,85
01-01-84-077 C 104354	TE, PVC, SÉRIE NORMAL, ESGOTO PREDIAL, DN 100 X 75 MM, JUNTA ELÁSTICA, FORNECIDO E INSTALADO EM PRUMADA DE ESGOTO SANITÁRIO OU VENTILAÇÃO. AF_08/2022 CS: 104354	UN	6,00	52,76	316,56
01-01-84-076 C 104344	TE, PVC, SÉRIE NORMAL, ESGOTO PREDIAL, DN 100 X 50 MM, JUNTA ELÁSTICA, FORNECIDO E INSTALADO EM RAMAL DE DESCARGA OU RAMAL DE ESGOTO SANITÁRIO. AF_08/2022 CS: 104344	UN	11,00	47,67	524,37
01-01-84-036 C 89737	JOELHO 90 GRAUS, PVC, SERIE NORMAL, ESGOTO PREDIAL, DN 75 MM, JUNTA ELÁSTICA, FORNECIDO E INSTALADO EM RAMAL DE DESCARGA OU RAMAL DE ESGOTO SANITÁRIO. AF_08/2022 CS: 89737	UN	1,00	27,34	27,34
01-01-84-034 C 89731	JOELHO 90 GRAUS, PVC, SERIE NORMAL, ESGOTO PREDIAL, DN 50 MM, JUNTA ELÁSTICA, FORNECIDO E INSTALADO EM RAMAL DE DESCARGA OU RAMAL DE ESGOTO SANITÁRIO. AF_08/2022 CS: 89731	UN	12,00	18,72	224,64
01-01-84-078 C 104346	TE, PVC, SÉRIE NORMAL, ESGOTO PREDIAL, DN 100 X 75 MM, JUNTA ELÁSTICA, FORNECIDO E INSTALADO EM RAMAL DE DESCARGA OU RAMAL DE ESGOTO SANITÁRIO. AF_08/2022 CS: 104346	UN	1,00	52,46	52,46
01-01-84-032 C 89724	JOELHO 90 GRAUS, PVC, SERIE NORMAL, ESGOTO PREDIAL, DN 40 MM, JUNTA SOLDÁVEL, FORNECIDO E INSTALADO EM RAMAL DE DESCARGA OU RAMAL DE ESGOTO SANITÁRIO. AF_08/2022 CS: 89724	UN	25,00	13,18	329,50
01-01-84-020 C 89746	JOELHO 45 GRAUS, PVC, SERIE NORMAL, ESGOTO PREDIAL, DN 100 MM, JUNTA ELÁSTICA, FORNECIDO E INSTALADO EM RAMAL DE DESCARGA OU RAMAL DE ESGOTO SANITÁRIO. AF_08/2022 CS: 89746	UN	4,00	34,06	136,24
Total da Etapa ->				8.771,70	
015-006	CAIXAS E RALOS			B.D.I. ==>	23,54
75-01-02-029 O	CAIXA SIFONADA EM PVC, 100X150X50, ACABAMENTO BRANCO, C/ GRELHA. REF. 04280/ORSE	UN	8,00	54,74	437,92
75-01-03-013 O	CAIXA DE INSPEÇÃO EM ALVENARIA, 1 TIJOLO COMUM	M2	6,00	423,92	2.543,52
01-01-83-009 C 89709	RALO SIFONADO, PVC, DN 100 X 40 MM, JUNTA SOLDÁVEL, FORNECIDO E INSTALADO EM RAMAL DE DESCARGA OU EM RAMAL DE ESGOTO SANITÁRIO. AF_08/2022 CS: 89709	UN	9,00	24,77	222,93

SESAB Obra : 25001N-CONSTRUÇÃO DE UBS PADRÃO

Loc: DIVERSOS MUNICÍPIOS DO ESTADO - Dt.Criação: 07/11/2025

IDENTIFICAÇÃO	DESCRIÇÃO	UND	QTDE.	VALOR	PARCELA
01-01-19-004 C 98105	CAIXA DE GORDURA DUPLA (CAPACIDADE: 126 L), RETANGULAR, EM ALVENARIA COM TIJOLOS CERÂMICOS MACIÇOS, DIMENSÕES INTERNAS = 0,4X0,7 M, ALTURA INTERNA = 0,8 M. AF_1 2/2020 CS: 98105	UN	4,00	878,89	3.515,56
Total da Etapa ->					6.719,93
Total da Sub-Obra ->					27.453,56

016 LOUÇAS / METAIS E BANCADAS**016-001 LOUÇAS SANITÁRIAS**

IDENTIFICAÇÃO	DESCRIÇÃO	UND	QTDE.	VALOR	PARCELA
				B.D.I. ==>	23,54
01-02-02-050 C 86942	LAVATÓRIO LOUÇA BRANCA SUSPENSO, 29,5 X 39CM OU EQUIVALENTE, PADRÃO POPULAR, INCLUSO SIFÃO TIPO GARRAFA EM PVC, VÁLVULA E ENGATE FLEXÍVEL 30CM EM PLÁSTICO E TORNEIRA CROMADA DE MESA, PADRÃO POPULAR -	UN	10,00	359,81	3.598,10
01-02-02-094 C 9547	VASO SANITARIO SIFONADO CONVENCIONAL PARA PCD SEM FURO FRONTAL COM LOUÇA BRANCA SEM ASSENTO, INCLUSO CONJUNTO DE LIGAÇÃO PARA BACIA SANITÁRIA AJUSTÁVEL - FORNECIMENTO E INSTALAÇÃO. AF_01/2020 CS: 9547	UN	2,00	1.050,13	2.100,26
01-02-02-097 C 86932	VASO SANITÁRIO SIFONADO COM CAIXA ACOPLADA LOUÇA BRANCA - PADRÃO MÉDIO, INCLUSO ENGATE FLEXÍVEL EM METAL CROMADO, 1/2 X 40CM - FORNECIMENTO E INSTALAÇÃO. AF_01/2020 CS: 86932	UN	3,00	714,89	2.144,67
01-02-02-030 C 100860	CHUVEIRO ELÉTRICO COMUM CORPO PLÁSTICO, TIPO DUCHA - FORNECIMENTO E INSTALAÇÃO. AF_01/2020 CS: 100860	UN	2,00	135,35	270,70
01-02-02-032 C 86935	CUBA DE EMBUTIR DE AÇO INOXIDÁVEL MÉDIA, INCLUSO VÁLVULA TIPO AMERICANA EM METAL CROMADO E SIFÃO FLEXÍVEL EM PVC - FORNECIMENTO E INSTALAÇÃO. AF_01/2020 CS: 86935	UN	7,00	328,72	2.301,04
75-01-02-030 O	DUCHA HIGIÊNICA COM REGISTRO, LINHA ASPEN, OU SIMILAR REF. 08211/ORSE	UN	5,00	513,37	2.566,85
75-01-02-031 O	TANQUE EM AÇO INOXIDÁVEL, INCLUSO SIFÃO EM PVC SEM TORNEIRA REF 02055/ORSE	UN	1,00	774,30	774,30
75-01-02-032 O	BEBEDOURO ELÉTRICO DE PRESSÃO 40 LITROS INOX, 110V, MASTERFRIO OU SIMILAR 00802/ORSE	UN	1,00	1.042,06	1.042,06
75-01-02-033 O	PIA DE EXPURGO HOSPITALAR EM AÇO INOX AISI 304, ESPESSURA 0,8MM, ACABAMENTO ESCOVADO, MEDINDO (50X50CM). MARCA PALMETAL OU SIMILAR. REF 13259/ORSE	UN	1,00	6.590,28	6.590,28
Total da Etapa ->					21.388,26
				B.D.I. ==>	23,54
01-02-02-081 C 86914	TORNEIRA CROMADA 1/2 OU 3/4 PARA TANQUE, PADRÃO MÉDIO - FORNECIMENTO E INSTALAÇÃO	UN	1,00	144,42	144,42

SESAB Obra : 25001N-CONSTRUÇÃO DE UBS PADRÃO

Loc: DIVERSOS MUNICÍPIOS DO ESTADO - Dt.Criação: 07/11/2025

Lic.

IDENTIFICAÇÃO	DESCRIÇÃO	UND	QTDE.	VALOR	PARCELA
	O. AF_01/2020 CS: 86914				
01-02-02-087 C 86911	TORNEIRA CROMADA LONGA, DE PAREDE, 1/2 O U 3/4, PARA PIA DE COZINHA, PADRÃO POPULAR - FORNECIMENTO E INSTALAÇÃO. AF_01/2020 CS: 86911	UN	7,00	128,56	899,92

Total da Etapa ->

1.044,34

016-003 ACESSÓRIOS SANITÁRIOS

B.D.I. ==> 23,54

75-01-02-035 O	DISPENSER, EM PLÁSTICO, PARA PAPEL HIGIÊNICO EM ROLO REF 12511/ORSE	UN	5,00	67,43	337,15
75-01-02-036 O	PORTA PAPEL TOALHA PARA PAPEL INTERFOLHA 2 OU 3 DOBRAS, INJETADO C/ A FRENTE EM PLÁSTICO ABS BRANCO,C/ VISOR FRONTAL P/ CONTROLE DE SUBST. DO PAPEL INTERFOLHA E FUNDO EM PLÁST ABS CINZA.REF 12208/ORSE	UN	16,00	167,26	2.676,16
01-02-02-059 C 95547	SABONETEIRA PLASTICA TIPO DISPENSER PARA SABONETE LIQUIDO COM RESERVATORIO 800 A 1500 ML, INCLUSO FIXAÇÃO. AF_01/2020 CS : 95547	UN	16,00	74,73	1.195,68
01-02-02-024 C 100868	BARRA DE APOIO RETA, EM ACO INOX POLIDO, COMPRIMENTO 80 CM, FIXADA NA PAREDE - FORNECIMENTO E INSTALAÇÃO. AF_01/2020 CS: 100868	UN	6,00	386,98	2.321,88

Total da Etapa ->

6.530,87

016-004 BANCADAS

B.D.I. ==> 23,54

75-01-02-037 O	BANCADA EM AÇO INOX - 304, L=60CM, PARA CUBAS SIMPLES, CONCRETADA, ACABAMENTO LISO E POLIDO, ASSENTADA COM ARGAMASSA TRAZO T-1(1:3), EXCLUSIVE CUBA, SIFÃO, VÁLVULA E TORNEIRA REF 08365/ORSE	M	8,60	1.370,91	11.789,83
75-01-02-038 O	BANCADA EM GRANITO BRANCO FORTALEZA, E = 2CM REF 11736/ORSE	M2	3,65	875,29	3.194,81

Total da Etapa ->

14.984,64

Total da Sub-Obra ->

43.948,11

017 INSTALAÇÕES DE PREVENÇÃO E COMBATE À INCÊNDIO**017-001 EXTINTORES**

B.D.I. ==> 23,54

75-01-02-039 O	SUPORTE DECORATIVO PARA EXTINTORES - REV 01/2022 REF 01512/ORSE	UN	6,00	75,79	454,74
01-01-89-052 C 101907	EXTINTOR DE INCÊNDIO PORTÁTIL COM CARGA DE CO2 DE 6 KG, CLASSE BC - FORNECIMENTO E INSTALAÇÃO. AF_10/2020_PE CS: 101907	UN	4,00	1.107,05	4.428,20
77-01-02-013 O	EXTINTOR DE PÓ QUÍMICO ABC, CAPACIDADE 4 KG, ALCANCE MÉDIO DO JATO 4,5M, TEMPO DE RECARGA 11S, NBR 9443, 9444. 10721 - R EF 01505/ORSE	UN	2,00	305,64	611,28

Total da Etapa ->

5.494,22

017-002 PLACAS DE SINALIZAÇÃO

B.D.I. ==> 23,54

SESAB Obra : 25001N-CONSTRUÇÃO DE UBS PADRÃO

Loc: DIVERSOS MUNICÍPIOS DO ESTADO - Dt.Criação: 07/11/2025

IDENTIFICAÇÃO	DESCRIÇÃO	UND	QTDE.	VALOR	PARCELA	Lic.
75-01-02-040 O	PLACA DE SINALIZACAO DE SEGURANCA CONTRA INCENDIO, FOTOLUMINESCENTE, QUADRADA, *20 X 20* CM, EM PVC *2* MM ANTI-CHAMAS (S IMBOLOS, CORES E PICTOGRAMAS CONFORME NB R 13434) REF 12137/ORSE	UN	11,00	33,87	372,57	
Total da Etapa ->					372,57	
017-003	LUMINÁRIAS			B.D.I. ==>	23,54	
75-01-02-007 O	LUMINÁRIA DE EMERGÊNCIA, DE SOBREPOR, TIPO BALIZAMENTO COM BLOCO AUTÔNOMO, COM AUTONOMIA DE 3H, MODELO LLE 1106-1DFB, DA KBR OU SIMILAR. 11866/ORSE	UN	4,00	296,26	1.185,04	
75-01-02-013 O	LUMINÁRIA AUTÔNOMA, INDICADOR DE SETA DE EMERGÊNCIA P/ ACLARAMENTO OU BALIZAMENTO C/ DUAS LÂMPADAS DE 11W REF. 09056/ORSE	UN	5,00	738,53	3.692,65	
Total da Etapa ->					4.877,69	
Total da Sub-Obra ->					10.744,48	
018	PROTEÇÃO DE PAREDES					
018-001	BATE-MACAS E CORRIMÃO			B.D.I. ==>	23,54	
77-01-03-001 O	CONJUNTO PROTETOR DE PAREDE BATE-MACAS, COM CORRIMÃO, EM PVC H = 13/14 CM, INCLUSO TERMINAIS, CURVAS E FIXAÇÃO - FORNECIMENTO E INSTALAÇÃO	M	14,10	240,37	3.389,22	
Total da Etapa ->					3.389,22	
Total da Sub-Obra ->					3.389,22	
019	INSTALAÇÕES DE CLIMATIZAÇÃO/GASES MEDICINAIS					
019-001	REDE FRIGORÍGENA			B.D.I. ==>	23,54	
01-01-91-046 C 103291	TUBO EM COBRE FLEXÍVEL, DN 1/2, COM ISOLAMENTO, INSTALADO EM FORRO, PARA RAMAL D E ALIMENTAÇÃO DE AR CONDICIONADO, INCLUSO FIXADOR. AF_11/2021 CS: 103291	M	52,00	85,19	4.429,88	
01-01-91-047 C 103289	TUBO EM COBRE FLEXÍVEL, DN 1/4, COM ISOLAMENTO, INSTALADO EM FORRO, PARA RAMAL D E ALIMENTAÇÃO DE AR CONDICIONADO, INCLUSO FIXADOR. AF_11/2021 CS: 103289	M	60,00	43,15	2.589,00	
01-01-91-048 C 103290	TUBO EM COBRE FLEXÍVEL, DN 3/8, COM ISOLAMENTO, INSTALADO EM FORRO, PARA RAMAL D E ALIMENTAÇÃO DE AR CONDICIONADO, INCLUSO FIXADOR. AF_11/2021 CS: 103290	M	8,00	68,69	549,52	
Total da Etapa ->					7.568,40	
019-002	DRENOS			B.D.I. ==>	23,54	
01-01-33-015 C 89865	TUBO, PVC, SOLDÁVEL, DE 25MM, INSTALADO EM DRENO DE AR-CONDICIONADO - FORNECIMENTO E INSTALAÇÃO. AF_08/2022 CS: 89865	M	80,00	22,83	1.826,40	

SESAB Obra : 25001N-CONSTRUÇÃO DE UBS PADRÃO

Loc: DIVERSOS MUNICÍPIOS DO ESTADO - Dt.Criação: 07/11/2025

IDENTIFICAÇÃO	DESCRIÇÃO	UND	QTDE.	VALOR	PARCELA	Lic.
01-01-33-012 C 89869	TE, PVC, SOLDÁVEL, DN 25MM, INSTALADO EM DRENO DE AR-CONDICIONADO - FORNECIMENTO E INSTALAÇÃO. AF_08/2022 CS: 89869	UN	16,00	13,61	217,76	
01-01-33-003 C 89867	JOELHO 45 GRAUS, PVC, SOLDÁVEL, DN 25MM, INSTALADO EM DRENO DE AR-CONDICIONADO - FORNECIMENTO E INSTALAÇÃO. AF_08/2022 CS: 89867	UN	16,00	10,70	171,20	
01-01-33-009 C 89868	LUVA, PVC, SOLDÁVEL, DN 25MM, INSTALADO EM DRENO DE AR-CONDICIONADO - FORNECIMENTO E INSTALAÇÃO. AF_08/2022 CS: 89868	UN	16,00	7,35	117,60	
Total da Etapa ->					2.332,96	
019-003	EQUIPAMENTOS			B.D.I. ==>	23,54	
01-01-91-010 C 103244	AR CONDICIONADO SPLIT INVERTER, HI-WALL (PAREDE), 9000 BTU/H, CICLO FRIO - FORNECIMENTO E INSTALAÇÃO. AF_11/2021_PE CS: 103244	UN	4,00	3.412,11	13.648,44	
01-01-91-007 C 103247	AR CONDICIONADO SPLIT INVERTER, HI-WALL (PAREDE), 12000 BTU/H, CICLO FRIO - FORNECIMENTO E INSTALAÇÃO. AF_11/2021_PE CS: 103247	UN	8,00	3.790,16	30.321,28	
01-01-91-008 C 103250	AR CONDICIONADO SPLIT INVERTER, HI-WALL (PAREDE), 18000 BTU/H, CICLO FRIO - FORNECIMENTO E INSTALAÇÃO. AF_11/2021_PE CS: 103250	UN	4,00	5.516,90	22.067,60	
78-01-02-003 O	EXAUSTOR PARA BANHEIRO, BIVOLT, REF.: C 80 A, DA VENTOKIT OU SIMILAR - FORNECIMENTO E INSTALAÇÃO REF 11148/ORSE	UN	7,00	360,64	2.524,48	
Total da Etapa ->					68.561,80	
019-004	INSTLAÇÕES DE GASES MEDICINAIS			B.D.I. ==>	23,54	
77-01-03-006 O	PONTO DE CONSUMO DE GASES MEDICINAIS - AR COMPRIMIDO , INCLUSIVE CANOPLA, FLUXÔMETRO, TUBULAÇÃO DE COBRE 15MM DE 3M, CHUMBAMENTO E ADESIVO DE IDENTIFICAÇÃO	UN	6,00	576,60	3.459,60	
77-01-03-005 O	PONTO DE CONSUMO DE GASES MEDICINAIS - OXIGÊNIO MEDICINAL, INCLUSIVE CANOPLA, FLUXÔMETRO, TUBULAÇÃO DE COBRE 15MM DE 3M, CHUMBAMENTO E ADESIVO DE IDENTIFICAÇÃO	UN	5,00	601,57	3.007,85	
77-01-03-007 O	PONTO DE CONSUMO DE GASES MEDICINAIS - VÁCUO , INCLUSIVE CANOPLA, TUBULAÇÃO DE COBRE 15MM DE 3M, CHUMBAMENTO E ADESIVO DE IDENTIFICAÇÃO	UN	2,00	470,17	940,34	
77-01-03-010 O	PAINEL DE ALARME DE GASES MEDICINAIS - AR COMPRIMIDO	UN	1,00	646,40	646,40	
77-01-03-009 O	PAINEL DE ALARME DE GASES MEDICINAIS - OXIGÊNIO	UN	1,00	646,40	646,40	
77-01-03-008 O	PAINEL DE ALARME DE GASES MEDICINAIS - VÁCUO CLÍNICO	UN	1,00	646,40	646,40	
77-01-01-001 O	TUBO EM COBRE RÍGIDO, DN 22MM, CLASSE A,	M	30,00	130,74	3.922,20	

SESAB Obra : 25001N-CONSTRUÇÃO DE UBS PADRÃO

Loc: DIVERSOS MUNICÍPIOS DO ESTADO - Dt.Criação: 07/11/2025

IDENTIFICAÇÃO	DESCRIÇÃO	UND	QTDE.	VALOR	PARCELA
	SEM ISOLAMENTO, INSTALADO EM RAMAL E SUB-RAMAL DE GÁS MEDICINAL - FORNECIMENTO E INSTALAÇÃO - REF 103836/SINAPI AS%				
77-01-01-004 O	COTOVELO EM BRONZE/LATÃO DN 15MM X 1/2, SEM ANEL DE SOLDA, BOLSA X ROSCA, INSTALADO EM RAMAL E SUB RAMAL DE GÁS MEDICINAL - FORNECIMENTO E INSTALAÇÃO - REF 103840/SINAPI AS%	UN	13,00	29,41	382,33
77-01-01-005 O	BUCHA DE REDUÇÃO EM COBRE, DN 22MM X 15MM, SEM ANEL DE SOLDA, PONTA X BOLSA, INSTALADO EM RAMAL E SUB RAMAL DE GÁS MEDICINAL - FORNECIMENTO E INSTALAÇÃO - REF 103856/SINAPI AS%	UN	8,00	22,19	177,52
77-01-01-003 O	TÊ EM COBRE, DN 22MM, SEM ANEL DE SOLDA, INSTALADO EM RAMAL E SUB-RAMAL DE GÁS MEDICINAL - FORNECIMENTO E INSTALAÇÃO - REF 103866/SINAPI AS%	UN	5,00	51,62	258,10
77-01-01-007 O	LUVA EM COBRE, DN 15 MM, SEM ANEL DE SOLDA, INSTALADO EM RAMAL E SUB RAMAL DE GÁS MEDICINAL - FORNECIMENTO E INSTALAÇÃO - REF 103847/SINAPI AS%	UN	5,00	15,83	79,15
77-01-01-006 O	LUVA EM COBRE, DN 22 MM, SEM ANEL DE SOLDA, INSTALADO EM RAMAL E SUB RAMAL DE GÁS MEDICINAL - FORNECIMENTO E INSTALAÇÃO - REF 103852/SINAPI AS%	UN	5,00	23,77	118,85

Total da Etapa -> 14.285,14

Total da Sub-Obra -> 92.748,30

020 MUROS E FECHAMENTOS**020-001 MOVIMENTAÇÃO DE TERRA**

01-01-42-001 C	ESCAVAÇÃO MANUAL DE VALA. AF_09/2024 CS: 93358	M3	19,77	119,09	2.354,41
----------------	--	----	-------	--------	----------

Total da Etapa -> 2.354,41

020-002 MURO

77-01-03-002 O	MURO EM ALVENARIA BLOCO CERÂMICO, E = 0,09M, C/ ALV DE PEDRA 0,35 X 0,6, PILARES (9 X 20 CM) A CADA 3M, CINTA INF E SUP (9X15CM) EM CONC ARM 15MPA, C/ CHAPIS, REB E PINT HIDRACOR OU SIM - REF 2375/ORS	M2	167,19	380,45	63.607,44
----------------	--	----	--------	--------	-----------

Total da Etapa -> 63.607,44

Total da Sub-Obra -> 65.961,85

021 ABRIGO DE RESÍDUOS**021-001 LOCAÇÃO DA OBRA/MOVIMENTAÇÃO DE TERRA**

01-02-01-006 C	LOCAÇÃO CONVENCIONAL DE OBRA, UTILIZANDO GABARITO DE TÁBUAS CORRIDAS PONTALETADA S A CADA 2,00M - 2 UTILIZAÇÕES. AF_03/20	M	33,50	88,11	2.951,69
----------------	---	---	-------	-------	----------

B.D.I. ==> 23,54

SESAB Obra : 25001N-CONSTRUÇÃO DE UBS PADRÃO

Loc: DIVERSOS MUNICÍPIOS DO ESTADO - Dt.Criação: 07/11/2025

IDENTIFICAÇÃO	DESCRIÇÃO	UND	QTDE.	VALOR	PARCELA
	24 CS: 99059				
01-01-42-001 C 93358	ESCAVAÇÃO MANUAL DE VALA. AF_09/2024 CS: 93358	M3	3,30	119,09	393,00
Total da Etapa ->					3.344,69
021-002	SUPERESTRUTURA			B.D.I. ==> 23,54	
77-01-02-004 O	CONCRETO ARMADO FCK = 30MPA, USINADO, BO MBEADO, ADENSADO E LANÇADO, PARA USO GER AL, COM FORMAS PLANAS EM COMPENSADO RESI NADO 12MM (05USOS) - REF 7369/ORSE	M3	4,50	3.495,66	15.730,47
Total da Etapa ->					15.730,47
021-003	FUNDAÇÃO - RADIER			B.D.I. ==> 23,54	
75-01-03-015 O 73817/2 F.C	EMBASAMENTO DE MATERIAL GRANULAR - RACHA O REF CS: 73817/2 F.C	M3	3,63	237,02	860,38
01-02-35-007 C 97093	ARMAÇÃO PARA EXECUÇÃO DE RADIER, PISO DE CONCRETO OU LAJE SOBRE SOLO, COM USO DE TELA Q-283. AF_09/2021 CS: 97093	KG	200,00	12,81	2.562,00
01-02-35-013 C 97096	CONCRETAGEM DE RADIER, PISO DE CONCRETO OU LAJE SOBRE SOLO, FCK 30 MPA - LANÇAME NTO, ADENSAMENTO E ACABAMENTO. AF_09/202 1 CS: 97096	M3	3,56	878,97	3.129,13
77-01-02-002 O	FORMA PLANA PARA ESTRUTURA, EM COMPENSAD O RESINADO DE 12MM, 02 USOS, INCLUSIVE E SCORAMENTO - REV 02_04/2022 - REF 00115/ ORSE	M2	3,35	188,00	629,80
Total da Etapa ->					7.181,31
021-004	ALVENARIA ESTRUTURAL			B.D.I. ==> 23,54	
01-01-04-056 C 103317	ALVENARIA DE VEDAÇÃO DE BLOCOS VAZADOS D E CONCRETO DE 9X19X39 CM (ESPESSURA 9 CM) E ARGAMASSA DE ASSENTAMENTO COM PREPAR O MANUAL. AF_12/2021 CS: 103317	M2	80,77	92,89	7.502,73
01-02-60-030 C 93184	VERGA PRÉ-MOLDADA COM ATÉ 1,5 M DE VÃO, ESPESSURA DE *20* CM. AF_03/2024 CS: 931 84	M	11,90	37,78	449,58
01-01-05-006 C 101161	ALVENARIA DE VEDAÇÃO COM ELEMENTO VAZADO DE CONCRETO (COBOGÓ) DE 7X50X50CM E ARG AMASSA DE ASSENTAMENTO COM PREPARO EM BE TONEIRA. AF_05/2020 CS: 101161	M2	3,48	264,36	919,97
75-01-02-042 O	TELA DE NYLON TIPO MOSQUITEIRO COM MOLDU RA EM MADEIRA, PARA ESQUADRIAS - REV 01 REF 01897/ORSE	M2	3,48	93,74	326,22
Total da Etapa ->					9.198,50
021-005	COBERTURA			B.D.I. ==> 23,54	
01-01-95-017 C 101964	LAJE PRÉ-MOLDADA UNIDIRECIONAL, BIAPOIAD A, PARA FORRO, ENCHIMENTO EM CERÂMICA, V IGOTA CONVENCIONAL, ALTURA TOTAL DA LAJE (ENCHIMENTO+CAPA) = (8+3). AF_11/2020 C S: 101964	M2	53,38	216,00	11.530,08
01-02-60-003 C	CINTA DE AMARRAÇÃO DE ALVENARIA MOLDADA	M	37,50	85,74	3.215,25

SESAB Obra : 25001N-CONSTRUÇÃO DE UBS PADRÃO

Loc: DIVERSOS MUNICÍPIOS DO ESTADO - Dt.Criação: 07/11/2025

Lic.

IDENTIFICAÇÃO	DESCRIÇÃO	UND	QTDE.	VALOR	PARCELA
93205	IN LOCO COM UTILIZAÇÃO DE BLOCOS CANALET A, ESPESSURA DE *20* CM. AF_03/2024 CS: 93205				
Total da Etapa ->					14.745,33
021-006	REVESTIMENTO INTERNO			B.D.I. ==>	23,54
01-01-23-026 C 87886	CHAPISCO APLICADO NO TETO OU EM ESTRUTURA, COM DESEMPENADEIRA DENTADA. ARGAMASSA INDUSTRIALIZADA COM PREPARO MANUAL. AF_10/2022 CS: 87886	M2	136,76	22,93	3.135,91
01-02-05-025 C 87527	EMBOÇO, EM ARGAMASSA TRAÇO 1:2:8, PREPARO MECÂNICO, APLICADO MANUALMENTE EM PAREDES INTERNAS DE AMBIENTES COM ÁREA MENOR QUE 5M², E =17,5MM, COM TALISCAS. AF_03/2024 CS: 87527	M2	136,76	60,46	8.268,51
01-02-42-008 C 87273	REVESTIMENTO CERÂMICO PARA PAREDES INTERNAS COM PLACAS TIPO ESMALTADA DE DIMENSÕES 33X45 CM APLICADAS NA ALTURA INTEIRA DAS PAREDES. AF_02/2023_PE CS: 87273	M2	107,72	78,93	8.502,34
Total da Etapa ->					19.906,76
021-007	REVESTIMENTO EXTERNO			B.D.I. ==>	23,54
01-01-23-026 C 87886	CHAPISCO APLICADO NO TETO OU EM ESTRUTURA, COM DESEMPENADEIRA DENTADA. ARGAMASSA INDUSTRIALIZADA COM PREPARO MANUAL. AF_10/2022 CS: 87886	M2	53,82	22,93	1.234,09
01-02-05-025 C 87527	EMBOÇO, EM ARGAMASSA TRAÇO 1:2:8, PREPARO MECÂNICO, APLICADO MANUALMENTE EM PAREDES INTERNAS DE AMBIENTES COM ÁREA MENOR QUE 5M², E =17,5MM, COM TALISCAS. AF_03/2024 CS: 87527	M2	53,82	60,46	3.253,96
Total da Etapa ->					4.488,05
021-008	PAVIMENTAÇÃO			B.D.I. ==>	23,54
01-01-27-043 C 87622	CONTRAPISO EM ARGAMASSA TRAÇO 1:4 (CIMENTO E AREIA), PREPARO MANUAL, APLICADO EM ÁREAS SECAS SOBRE LAJE, ADERIDO, ACABAMENTO NÃO REFORÇADO, ESPESSURA 2CM. AF_07/2021 CS: 87622	M2	29,04	47,98	1.393,34
01-02-42-017 C 87246	REVESTIMENTO CERÂMICO PARA PISO COM PLACAS TIPO ESMALTADA DE DIMENSÕES 35X35 CM APLICADA EM AMBIENTES DE ÁREA MENOR QUE 5 M2. AF_02/2023_PE CS: 87246	M2	29,04	79,47	2.307,81
Total da Etapa ->					3.701,15
021-009	IMPERMEABILIZAÇÃO			B.D.I. ==>	23,54
01-01-75-007 C 98547	IMPERMEABILIZAÇÃO DE SUPERFÍCIE COM MANTA ASFÁLTICA, DUAS CAMADAS, INCLUSIVE APLICAÇÃO DE PRIMER ASFÁLTICO, E=3MM E E=4MM. AF_09/2023 CS: 98547	M2	53,38	287,29	15.335,54
Total da Etapa ->					15.335,54
021-010	ESQUADRIAS METÁLICAS E VIDROS			B.D.I. ==>	23,54

SESAB Obra : 25001N-CONSTRUÇÃO DE UBS PADRÃO

Loc: DIVERSOS MUNICÍPIOS DO ESTADO - Dt.Criação: 07/11/2025

Lic.

IDENTIFICAÇÃO	DESCRIÇÃO	UND	QTDE.	VALOR	PARCELA
01-01-47-114 C 91341	PORTA EM ALUMÍNIO DE ABRIR TIPO VENEZIAN A COM GUARNIÇÃO, FIXAÇÃO COM PARAFUSOS - FORNECIMENTO E INSTALAÇÃO. AF_12/2019 C S: 91341	M2	24,78	560,40	13.886,71
Total da Etapa ->					13.886,71
021-011	PINTURA			B.D.I. ==>	23,54
01-02-25-020 C 104640	PINTURA LÁTEX ACRÍLICA STANDARD, APLICAÇ ÃO MANUAL EM TETO, DUAS DEMÃOS. AF_04/20 23 CS: 104640	M2	29,04	17,91	520,11
01-02-25-019 C 104642	PINTURA LÁTEX ACRÍLICA STANDARD, APLICAÇ ÃO MANUAL EM PAREDES, DUAS DEMÃOS. AF_04 /2023 CS: 104642	M2	53,82	14,49	779,85
01-02-25-007 C 88494	EMASSAMENTO COM MASSA LÁTEX, APLICAÇÃO E M TETO, UMA DEMÃO, LIXAMENTO MANUAL. AF_ 04/2023 CS: 88494	M2	29,04	29,58	859,00
01-02-25-001 C 88497	EMASSAMENTO COM MASSA LÁTEX, APLICAÇÃO E M PAREDE, DUAS DEMÃOS, LIXAMENTO MANUAL. AF_04/2023 CS: 88497	M2	29,04	24,00	696,96
01-02-25-010 C 88484	FUNDO SELADOR ACRÍLICO, APLICAÇÃO MANUAL EM TETO, UMA DEMÃO. AF_04/2023 CS: 8848 4	M2	29,04	7,08	205,60
01-02-25-009 C 88485	FUNDO SELADOR ACRÍLICO, APLICAÇÃO MANUAL EM PAREDE, UMA DEMÃO. AF_04/2023 CS: 88 485	M2	53,82	5,68	305,70
Total da Etapa ->					3.367,22
021-012	INSTALAÇÕES ELÉTRICAS - CABOS DE COBRE			B.D.I. ==>	23,54
01-01-76-008 C 91926	CABO DE COBRE FLEXÍVEL ISOLADO, 2,5 MM², ANTI-CHAMA 450/750 V, PARA CIRCUITOS TE RMINAIS - FORNECIMENTO E INSTALAÇÃO. AF_ 03/2023 CS: 91926	M	108,00	5,79	625,32
01-01-76-009 C 91929	CABO DE COBRE FLEXÍVEL ISOLADO, 4 MM², A NTI-CHAMA 0,6/1,0 KV, PARA CIRCUITOS TER MINAIS - FORNECIMENTO E INSTALAÇÃO. AF_0 3/2023 CS: 91929	M	60,00	9,52	571,20
78-01-02-007 O	CABO DE COBRE PP CORDPLAST 2 X 1,5 MM2, 450/750V. REF 8466/ORSE	M	3,50	9,90	34,65
Total da Etapa ->					1.231,17
021-013	INSTALAÇÕES ELÉTRICAS - LUMINÁRIAS E ACESSÓRIOS			B.D.I. ==>	23,54
75-01-02-005 O	LUMINÁRIA DE EMBUTIR PARA LÂMPADA TUBO L ED 2 X 18/20W, COMPLETA, INCLUSIVE LÂMPA DA. REF. 12021/ORSE	UN	9,00	242,42	2.181,78
Total da Etapa ->					2.181,78
021-014	INSTALAÇÕES ELÉTRICAS - INTERRUPTORES E TOMADAS			B.D.I. ==>	23,54
01-01-76-133 C 91953	INTERRUPTOR SIMPLES (1 MÓDULO), 10A/250V , INCLUINDO SUPORTE E PLACA - FORNECIMEN TO E INSTALAÇÃO. AF_03/2023 CS: 91953	UN	7,00	36,49	255,43
01-01-76-191 C 91996	TOMADA MÉDIA DE EMBUTIR (1 MÓDULO), 2P+T 10 A, INCLUINDO SUPORTE E PLACA - FORNE	UN	1,00	43,58	43,58

SESAB Obra : 25001N-CONSTRUÇÃO DE UBS PADRÃO

Loc: DIVERSOS MUNICÍPIOS DO ESTADO - Dt.Criação: 07/11/2025

Lic.

IDENTIFICAÇÃO	DESCRIÇÃO	UND	QTDE.	VALOR	PARCELA
	CIMENTO E INSTALAÇÃO. AF_03/2023 CS: 919 96				
Total da Etapa ->					299,01
021-015	INSTALAÇÕES ELÉTRICAS - ELETRODUTOS			B.D.I. ==> 23,54	
01-01-76-097 C 91867	ELETRODUTO RÍGIDO ROSCÁVEL, PVC, DN 25 M M (3/4), PARA CIRCUITOS TERMINAIS, INSTA LADO EM LAJE - FORNECIMENTO E INSTALAÇÃO . AF_03/2023 CS: 91867	M	40,00	12,34	493,60
Total da Etapa ->					493,60
021-016	INSTALAÇÕES HIDRÁULICAS - REDE DE ÁGUA FRIA			B.D.I. ==> 23,54	
01-01-85-192 C 89402	TUBO, PVC, SOLDÁVEL, DE 25MM, INSTALADO EM RAMAL DE DISTRIBUIÇÃO DE ÁGUA - FORNE CIMENTO E INSTALAÇÃO. AF_06/2022 CS: 894 02	M	20,00	16,01	320,20
01-01-85-195 C 89403	TUBO, PVC, SOLDÁVEL, DE 32MM, INSTALADO EM RAMAL DE DISTRIBUIÇÃO DE ÁGUA - FORNE CIMENTO E INSTALAÇÃO. AF_06/2022 CS: 894 03	M	8,00	23,63	189,04
01-02-62-030 C 89987	REGISTRO DE GAVETA BRUTO, LATÃO, ROSCÁVE L, 3/4, COM ACABAMENTO E CANOPLA CROMADO S - FORNECIMENTO E INSTALAÇÃO. AF_08/202 1 CS: 89987	UN	4,00	116,23	464,92
01-02-02-081 C 86914	TORNEIRA CROMADA 1/2 OU 3/4 PARA TANQUE, PADRÃO MÉDIO - FORNECIMENTO E INSTALAÇÃ O. AF_01/2020 CS: 86914	UN	7,00	144,42	1.010,94
Total da Etapa ->					1.985,10
021-017	INSTALAÇÕES HIDRÁULICAS - REDE DE ESGOTO			B.D.I. ==> 23,54	
01-01-84-090 C 89713	TUBO PVC, SERIE NORMAL, ESGOTO PREDIAL, DN 75 MM, FORNECIDO E INSTALADO EM RAMAL DE DESCARGA OU RAMAL DE ESGOTO SANITÁRI O. AF_08/2022 CS: 89713	M	47,40	41,84	1.983,22
01-01-83-009 C 89709	RALO SIFONADO, PVC, DN 100 X 40 MM, JUNT A SOLDÁVEL, FORNECIDO E INSTALADO EM RAM AL DE DESCARGA OU EM RAMAL DE ESGOTO SAN ITÁRIO. AF_08/2022 CS: 89709	UN	7,00	24,77	173,39
Total da Etapa ->					2.156,61
Total da Sub-Obra ->					119.233,00
022	CENTRAL DE GASES				
022-001	LOCAÇÃO DA OBRA/MOVIMENTAÇÃO DE TERRA			B.D.I. ==> 23,54	
01-02-01-006 C 99059	LOCAÇÃO CONVENCIONAL DE OBRA, UTILIZANDO GABARITO DE TÁBUAS CORRIDAS PONTALETADA S A CADA 2,00M - 2 UTILIZAÇÕES. AF_03/20 24 CS: 99059	M	13,10	88,11	1.154,24
01-01-42-001 C 93358	ESCAVAÇÃO MANUAL DE VALA. AF_09/2024 CS: 93358	M3	1,00	119,09	119,09
Total da Etapa ->					1.273,33

SESAB Obra : 25001N-CONSTRUÇÃO DE UBS PADRÃO

Loc: DIVERSOS MUNICÍPIOS DO ESTADO - Dt.Criação: 07/11/2025

IDENTIFICAÇÃO	DESCRIÇÃO	UND	QTDE.	VALOR	PARCELA
022-002	SUPERESTRUTURA			B.D.I. ==> 23,54	
77-01-02-004 O	CONCRETO ARMADO FCK = 30MPA, USINADO, BO MBEADO, ADENSADO E LANÇADO, PARA USO GER AL, COM FORMAS PLANAS EM COMPENSADO RESI NADO 12MM (05USOS) - REF 7369/ORSE	M3	1,50	3.495,66	5.243,49
Total da Etapa ->					5.243,49
022-003	FUNDAÇÃO - RADIER			B.D.I. ==> 23,54	
75-01-03-015 O	EMBASAMENTO DE MATERIAL GRANULAR - RACHA O REF CS: 73817/2 F.C	M3	1,00	237,02	237,02
73817/2 F.C					
01-02-35-007 C	ARMAÇÃO PARA EXECUÇÃO DE RADIER, PISO DE CONCRETO OU LAJE SOBRE SOLO, COM USO DE TELA Q-283. AF_09/2021 CS: 97093	KG	56,00	12,81	717,36
97093					
01-02-35-013 C	CONCRETAGEM DE RADIER, PISO DE CONCRETO OU LAJE SOBRE SOLO, FCK 30 MPA - LANÇAME NTO, ADENSAMENTO E ACABAMENTO. AF_09/202 1 CS: 97096	M3	1,02	878,97	896,55
97096					
77-01-02-002 O	FORMA PLANA PARA ESTRUTURA, EM COMPENSAD O RESINADO DE 12MM, 02 USOS, INCLUSIVE E SCORAMENTO - REV 02_04/2022 - REF 00115/ ORSE	M2	1,31	188,00	246,28
Total da Etapa ->					2.097,21
022-004	ALVENARIA ESTRUTURAL			B.D.I. ==> 23,54	
01-01-04-056 C	ALVENARIA DE VEDAÇÃO DE BLOCOS VAZADOS D E CONCRETO DE 9X19X39 CM (ESPESSURA 9 CM) E ARGAMASSA DE ASSENTAMENTO COM PREPAR O MANUAL. AF_12/2021 CS: 103317	M2	26,64	92,89	2.474,59
103317					
01-02-60-030 C	VERGA PRÉ-MOLDADA COM ATÉ 1,5 M DE VÃO, ESPESSURA DE *20* CM. AF_03/2024 CS: 931 84	M	2,30	37,78	86,89
93184					
01-01-05-006 C	ALVENARIA DE VEDAÇÃO COM ELEMENTO VAZADO DE CONCRETO (COBOGÓ) DE 7X50X50CM E ARG AMASSA DE ASSENTAMENTO COM PREPARO EM BE TONEIRA. AF_05/2020 CS: 101161	M2	0,60	264,36	158,62
101161					
75-01-02-042 O	TELA DE NYLON TIPO MOSQUITEIRO COM MOLDU RA EM MADEIRA, PARA ESQUADRIAS - REV 01 REF 01897/ORSE	M2	0,60	93,74	56,24
Total da Etapa ->					2.776,34
022-005	COBERTURA			B.D.I. ==> 23,54	
01-01-95-017 C	LAJE PRÉ-MOLDADA UNIDIRECIONAL, BIAPOIAD A, PARA FORRO, ENCHIMENTO EM CERÂMICA, V IGOTA CONVENCIONAL, ALTURA TOTAL DA LAJE (ENCHIMENTO+CAPA) = (8+3). AF_11/2020 C S: 101964	M2	17,68	216,00	3.818,88
101964					
01-02-60-003 C	CINTA DE AMARRAÇÃO DE ALVENARIA MOLDADA IN LOCO COM UTILIZAÇÃO DE BLOCOS CANALET A, ESPESSURA DE *20* CM. AF_03/2024 CS: 93205	M	17,10	85,74	1.466,15
93205					
Total da Etapa ->					5.285,03

SESAB Obra : 25001N-CONSTRUÇÃO DE UBS PADRÃO

Loc: DIVERSOS MUNICÍPIOS DO ESTADO - Dt.Criação: 07/11/2025

IDENTIFICAÇÃO	DESCRIÇÃO	UND	QTDE.	VALOR	PARCELA
022-006	REVESTIMENTO INTERNO			B.D.I. ==> 23,54	
01-01-23-026 C 87886	CHAPISCO APLICADO NO TETO OU EM ESTRUTURA, COM DESEMPENADEIRA DENTADA. ARGAMASSA INDUSTRIALIZADA COM PREPARO MANUAL. AF_10/2022 CS: 87886	M2	30,09	22,93	689,96
01-02-05-025 C 87527	EMBOÇO, EM ARGAMASSA TRAÇO 1:2:8, PREPARO MECÂNICO, APLICADO MANUALMENTE EM PAREDES INTERNAS DE AMBIENTES COM ÁREA MENOR QUE 5M², E =17,5MM, COM TALISCAS. AF_03/2024 CS: 87527	M2	30,09	60,46	1.819,24
01-02-42-008 C 87273	REVESTIMENTO CERÂMICO PARA PAREDES INTERNAS COM PLACAS TIPO ESMALTADA DE DIMENSÕES 33X45 CM APLICADAS NA ALTURA INTEIRA DAS PAREDES. AF_02/2023_PE CS: 87273	M2	21,84	78,93	1.723,83
Total da Etapa ->					4.233,03
022-007	REVESTIMENTO EXTERNO			B.D.I. ==> 23,54	
01-01-23-026 C 87886	CHAPISCO APLICADO NO TETO OU EM ESTRUTURA, COM DESEMPENADEIRA DENTADA. ARGAMASSA INDUSTRIALIZADA COM PREPARO MANUAL. AF_10/2022 CS: 87886	M2	21,84	22,93	500,79
01-02-05-025 C 87527	EMBOÇO, EM ARGAMASSA TRAÇO 1:2:8, PREPARO MECÂNICO, APLICADO MANUALMENTE EM PAREDES INTERNAS DE AMBIENTES COM ÁREA MENOR QUE 5M², E =17,5MM, COM TALISCAS. AF_03/2024 CS: 87527	M2	21,84	60,46	1.320,45
Total da Etapa ->					1.821,24
022-008	PAVIMENTAÇÃO			B.D.I. ==> 23,54	
01-01-27-043 C 87622	CONTRAPISO EM ARGAMASSA TRAÇO 1:4 (CIMENTO E AREIA), PREPARO MANUAL, APLICADO EM ÁREAS SECAS SOBRE LAJE, ADERIDO, ACABAMENTO NÃO REFORÇADO, ESPESSURA 2CM. AF_07/2021 CS: 87622	M2	8,25	47,98	395,84
01-02-42-017 C 87246	REVESTIMENTO CERÂMICO PARA PISO COM PLACAS TIPO ESMALTADA DE DIMENSÕES 35X35 CM APLICADA EM AMBIENTES DE ÁREA MENOR QUE 5 M2. AF_02/2023_PE CS: 87246	M2	8,25	79,47	655,63
Total da Etapa ->					1.051,47
022-009	IMPERMEABILIZAÇÃO			B.D.I. ==> 23,54	
01-01-75-007 C 98547	IMPERMEABILIZAÇÃO DE SUPERFÍCIE COM MANTA ASFÁLTICA, DUAS CAMADAS, INCLUSIVE APLICAÇÃO DE PRIMER ASFÁLTICO, E=3MM E E=4MM. AF_09/2023 CS: 98547	M2	17,68	287,29	5.079,29
Total da Etapa ->					5.079,29
022-010	ESQUADRIA METÁLICAS/VIDROS			B.D.I. ==> 23,54	
01-01-47-114 C 91341	PORTA EM ALUMÍNIO DE ABRIR TIPO VENEZIANA COM GUARNIÇÃO, FIXAÇÃO COM PARAFUSOS - FORNECIMENTO E INSTALAÇÃO. AF_12/2019 CS: 91341	M2	4,20	560,40	2.353,68

SESAB Obra : 25001N-CONSTRUÇÃO DE UBS PADRÃO

Loc: DIVERSOS MUNICÍPIOS DO ESTADO - Dt.Criação: 07/11/2025

Lic.

IDENTIFICAÇÃO	DESCRIÇÃO	UND	QTDE.	VALOR	PARCELA
Total da Etapa ->					2.353,68
022-011	PINTURA			B.D.I. ==>	23,54
01-02-25-020 C 104640	PINTURA LÁTEX ACRÍLICA STANDARD, APLICAÇÃO MANUAL EM TETO, DUAS DEMÃOS. AF_04/2023 CS: 104640	M2	8,25	17,91	147,76
01-02-25-019 C 104642	PINTURA LÁTEX ACRÍLICA STANDARD, APLICAÇÃO MANUAL EM PAREDES, DUAS DEMÃOS. AF_04/2023 CS: 104642	M2	21,84	14,49	316,46
01-02-25-007 C 88494	EMASSAMENTO COM MASSA LÁTEX, APLICAÇÃO EM TETO, UMA DEMÃO, LIXAMENTO MANUAL. AF_04/2023 CS: 88494	M2	8,25	29,58	244,04
01-02-25-001 C 88497	EMASSAMENTO COM MASSA LÁTEX, APLICAÇÃO EM PAREDE, DUAS DEMÃOS, LIXAMENTO MANUAL. AF_04/2023 CS: 88497	M2	21,84	24,00	524,16
01-02-25-010 C 88484	FUNDO SELADOR ACRÍLICO, APLICAÇÃO MANUAL EM TETO, UMA DEMÃO. AF_04/2023 CS: 88484	M2	8,25	7,08	58,41
01-02-25-009 C 88485	FUNDO SELADOR ACRÍLICO, APLICAÇÃO MANUAL EM PAREDE, UMA DEMÃO. AF_04/2023 CS: 88485	M2	21,84	5,68	124,05
Total da Etapa ->					1.414,88
022-012	INSTALAÇÕES ELÉTRICAS - QUADRO DE DISTRIBUIÇÃO			B.D.I. ==>	23,54
01-01-78-087 C 101875	QUADRO DE DISTRIBUIÇÃO DE ENERGIA EM CHAPA DE AÇO GALVANIZADO, DE EMBUTIR, COM BARRAMENTO TRIFÁSICO, PARA 12 DISJUNTORES DIN 100A - FORNECIMENTO E INSTALAÇÃO. AF_10/2020 CS: 101875	UN	1,00	458,59	458,59
01-01-78-053 C 93655	DISJUNTOR MONOPOLAR TIPO DIN, CORRENTE NOMINAL DE 20A - FORNECIMENTO E INSTALAÇÃO. AF_10/2020 CS: 93655	UN	2,00	16,81	33,62
Total da Etapa ->					492,21
022-013	INSTALAÇÕES ELÉTRICAS - CABO DE COBRE			B.D.I. ==>	23,54
01-01-76-009 C 91929	CABO DE COBRE FLEXÍVEL ISOLADO, 4 MM², ANTI-CHAMA 0,6/1,0 KV, PARA CIRCUITOS TERMINAIS - FORNECIMENTO E INSTALAÇÃO. AF_03/2023 CS: 91929	M	24,00	9,52	228,48
01-01-76-008 C 91926	CABO DE COBRE FLEXÍVEL ISOLADO, 2,5 MM², ANTI-CHAMA 450/750 V, PARA CIRCUITOS TERMINAIS - FORNECIMENTO E INSTALAÇÃO. AF_03/2023 CS: 91926	M	30,00	5,79	173,70
Total da Etapa ->					402,18
022-014	INSTALAÇÕES ELÉTRICAS - LUMINÁRIAS E ACESSÓRIOS			B.D.I. ==>	23,54
75-01-02-043 O	LUMINÁRIA CALHA SOBREPOR P/LAMP.FLUORESCENTE 2X32W, COMPLETA, INCLUSIVE REATOR E LETRÔNICO E LÂMPADA REF 00673/ORSE	UN	1,00	155,99	155,99
01-01-76-133 C 91953	INTERRUPTOR SIMPLES (1 MÓDULO), 10A/250V, INCLUINDO SUPORTE E PLACA - FORNECIMENTO E INSTALAÇÃO. AF_03/2023 CS: 91953	UN	1,00	36,49	36,49

SESAB Obra : 25001N-CONSTRUÇÃO DE UBS PADRÃO

Loc: DIVERSOS MUNICÍPIOS DO ESTADO - Dt.Criação: 07/11/2025

IDENTIFICAÇÃO	DESCRIÇÃO	UND	QTDE.	VALOR	PARCELA
01-01-76-191 C 91996	TOMADA MÉDIA DE EMBUTIR (1 MÓDULO), 2P+T 10 A, INCLUINDO SUPORTE E PLACA - FORNE CIMENTO E INSTALAÇÃO. AF_03/2023 CS: 919 96	UN	1,00	43,58	43,58
Total da Etapa ->					236,06
022-015	INSTALAÇÕES ELÉTRICAS - ELETRODUTOS			B.D.I. ==>	23,54
01-01-76-097 C 91867	ELETRODUTO RÍGIDO ROSCÁVEL, PVC, DN 25 M M (3/4), PARA CIRCUITOS TERMINAIS, INSTA LADO EM LAJE - FORNECIMENTO E INSTALAÇÃO . AF_03/2023 CS: 91867	M	10,00	12,34	123,40
Total da Etapa ->					123,40
Total da Sub-Obra ->					33.882,84

023 PAVIMENTAÇÃO					
023-001	CALÇADA E PASSEIO			B.D.I. ==>	23,54
01-02-16-013 C 94990	EXECUÇÃO DE PASSEIO (CALÇADA) OU PISO DE CONCRETO COM CONCRETO MOLDADO IN LOCO, FEITO EM OBRA, ACABAMENTO CONVENCIONAL, NÃO ARMADO. AF_08/2022 CS: 94990	M3	8,35	1.095,16	9.144,59
01-02-18-014 O 92404	EXECUÇÃO DE PAVIMENTO EM PISO INTERTRA VA DO, COM BLOCO 16 FACES DE 22 X 11 CM, ES PESSURA 8 CM. AF_10/2022 CS: 92404	M2	667,46	106,52	71.097,84
Total da Etapa ->					80.242,43
Total da Sub-Obra ->					80.242,43

024 PLATIBANDA					
024-001	SERVIÇOS PARA PLATIBANDA			B.D.I. ==>	23,54
01-01-95-017 C 101964	LAJE PRÉ-MOLDADA UNIDIRECIONAL, BIAPOIAD A, PARA FORRO, ENCHIMENTO EM CERÂMICA, V IGOTA CONVENCIONAL, ALTURA TOTAL DA LAJE (ENCHIMENTO+CAPA) = (8+3). AF_11/2020 C S: 101964	M2	8,00	216,00	1.728,00
01-02-32-024 C 94974	CONCRETO MAGRO PARA LASTRO, TRAÇO 1:4,5: 4,5 (EM MASSA SECA DE CIMENTO/ AREIA MÉD IA/ BRITA 1) - PREPARO MANUAL. AF_05/202 1 CS: 94974	M3	0,24	628,21	150,77
01-01-75-003 C 98555	IMPERMEABILIZAÇÃO DE SUPERFÍCIE COM ARG MASSA POLIMÉRICA / MEMBRANA ACRÍLICA, 3 DEMÃOS. AF_09/2023 CS: 98555	M2	11,60	44,20	512,72
01-01-75-012 C 98565	PROTEÇÃO MECÂNICA DE SUPERFICIE HORIZONT AL COM ARGAMASSA DE CIMENTO E AREIA, TRA ÇO 1:3, E=3CM. AF_09/2023 CS: 98565	M2	8,00	75,09	600,72
01-01-04-024 C 103329	ALVENARIA DE VEDAÇÃO DE BLOCOS CERÂMICOS FURADOS NA HORIZONTAL DE 9X19X19 CM (ES PESSURA 9 CM) E ARGAMASSA DE ASSENTAMENT O COM PREPARO MANUAL. AF_12/2021 CS: 103 329	M2	5,00	132,25	661,25

SESAB Obra : 25001N-CONSTRUÇÃO DE UBS PADRÃO

Loc: DIVERSOS MUNICÍPIOS DO ESTADO - Dt.Criação: 07/11/2025

IDENTIFICAÇÃO	DESCRIÇÃO	UND	QTDE.	VALOR	PARCELA	Lic.
01-01-23-002 C 87904	CHAPISCO APLICADO EM ALVENARIA (COM PRESENÇA DE VÃOS) E ESTRUTURAS DE CONCRETO D E FACHADA, COM COLHER DE PEDREIRO. ARGAMASSA TRAÇO 1:3 COM PREPARO MANUAL. AF_10/2022 CS: 87904	M2	11,30	12,19	137,75	
01-02-04-038 C 104234	EMBOÇO OU MASSA ÚNICA EM ARGAMASSA TRAÇO 1:2:8, PREPARO MANUAL, APLICADA MANUALMENTE EM PANOS DE FACHADA SEM PRESENÇA DE VÃOS, ESPESSURA DE 25 MM, ACESSO POR ANDAIME. AF_08/2022 CS: 104234	M2	11,30	59,57	673,14	
01-02-24-003 C 88415	APLICAÇÃO MANUAL DE FUNDO SELADOR ACRÍLICO EM PAREDES EXTERNAS DE CASAS. AF_03/2024 CS: 88415	M2	11,30	6,50	73,45	
01-02-04-008 C 104247	EMBOÇO OU MASSA ÚNICA EM ARGAMASSA INDUSTRIALIZADA, PREPARO MECÂNICA E APLICAÇÃO COM EQUIPAMENTO DE MISTURA E PROJEÇÃO DE 1,5 M3/H DE ARGAMASSA EM PANOS DE FACHADA SEM PRESENÇA DE VÃOS, ESPESSURA DE 5	M2	11,30	164,95	1.863,94	
01-02-25-017 C 88489	PINTURA LÁTEX ACRÍLICA PREMIUM, APLICAÇÃO MANUAL EM PAREDES, DUAS DEMÃOS. AF_04/2023 CS: 88489	M2	11,30	17,25	194,93	
77-01-02-014 O	CHAPIM DE CONCRETO PRÉ-MOLDADO - REF 08637/ORSE	M	7,32	81,67	597,82	
Total da Etapa ->					7.194,49	
Total da Sub-Obra ->					7.194,49	

025 COMUNICAÇÃO VISUAL**025-001 COMUNICAÇÃO VISUAL**

78-01-03-017 O	PLACA DE COMUNICAÇÃO VISUAL - PLACA DE PAREDE/PORTA (PP) 25X12,5 - PADRÃO SESAB CONFORME PROJETO - FORNECIMENTO E INSTALAÇÃO	UN	32,00	35,18	1.125,76	B.D.I. ==> 23,54
Total da Etapa ->					1.125,76	
Total da Sub-Obra ->					1.125,76	

026 FECHAMENTO COM GRADIL**026-001 FECHAMENTO COM GRADIL**

75-01-02-044 O	CERCA/GRADIL NYLOFOR H=2,03M, MALHA 5X20 CM - FIO 5 MM, REVESTIDOS EM POLIESTER POR PROCESSO DE PINTURA ELETROSTÁTICA NAS CORES VERDE OU BRANCA.FORNECIMENTO E INSTAL INCL POSTE E ACESSÓRIOS REF 13779/ORSE	M2	88,31	937,50	82.790,63	B.D.I. ==> 23,54
75-01-02-045 O	PORTÃO EM FERRO DE CORRER, EM GRADIL NYLOFOR 3D, PINTADO NAS CORES VERDE OU BRANCO OU AZUL, PADRÃO BELGO OU SIMILAR REF 13764/ORSE	M2	17,42	1.077,61	18.771,97	
Total da Etapa ->					101.562,60	

SESAB Obra : 25001N-CONSTRUÇÃO DE UBS PADRÃO

Loc: DIVERSOS MUNICÍPIOS DO ESTADO - Dt.Criação: 07/11/2025

IDENTIFICAÇÃO	DESCRIÇÃO	UND	QTDE.	VALOR	PARCELA
Total da Sub-Obra ->					101.562,60
027	LIMPEZA GERAL DA OBRA				
027-001	LIMPEZA GERAL DA OBRA			B.D.I. ==> 23,54	
70-01-97-001 U	LIMPEZA GERAL. REF 2450/ORSE	M2	1.107,20	3,08	3.410,18
Total da Etapa ->					3.410,18
Total da Sub-Obra ->					3.410,18
Total da Obra ->					1.716.017,87



Documento assinado digitalmente

CARLA LUANA DA CONCEICAO MIRANDA
Data: 15/12/2025 09:39:46-0300
Verifique em <https://validar.iti.gov.br>

Documento assinado digitalmente

CLAUDENIRA GONCALVES DA SILVA
Data: 15/12/2025 09:59:19-0300
Verifique em <https://validar.iti.gov.br>

MEMORIAL DESCRITIVO DE ARQUITETURA

BAHIA

UNIDADE BÁSICA DE SAÚDE – 01 EQUIPE
PROJETO PADRÃO

BAHIA
Outubro / 2025

ÍNDICE

APRESENTAÇÃO.....	3
MEMORIAL DESCRITIVO	3
SERVIÇOS PRELIMINARES.....	5
PAREDE E PAINÉIS	9
ESQUADRIAS E VIDROS	10
REVESTIMENTOS DE PAREDES E TETOS	12
PAVIMENTAÇÃO	14
INSTALAÇÕES HIDRÁULICAS	17
INSTALAÇÕES ELÉTRICAS	19
PINTURA.....	20
COBERTURA	21
DIVERSOS	22
LIMPEZA	22
ATIVIDADES.....	23

1. APRESENTAÇÃO

O presente caderno de Memorial Descritivo e Especificações Técnicas refere-se ao Projeto de Arquitetura da **Unidade Básica de Saúde para 01 Equipe**.

Este documento tem por objetivo estabelecer os critérios para a execução das obras relativas à construção da Unidade Básica de Saúde da Família para 1 equipe. Todos os materiais a serem utilizados deverão ser de 1ª qualidade, não devendo apresentar nenhum defeito de fabricação.

Em caso de contradição entre este texto e os projetos, prevalecerá o aqui indicado, e quaisquer modificações nos mesmos somente deverão ser efetivadas com a aprovação do projetista da obra.

A administração da obra deverá ser exercida por Engenheiro ou Arquiteto de comprovada experiência em obras similares.

2. MEMORIAL DESCRITIVO

2.1. CONSIDERAÇÕES NECESSÁRIAS AO CONTRATO DE EXECUÇÃO

A FISCALIZAÇÃO, exercida no interesse exclusivo do CONTRATANTE, não exclui e nem reduz a responsabilidade da CONTRATADA, inclusive perante terceiros, por qualquer irregularidade e, na sua ocorrência, não implica em co-responsabilidade do poder público ou de seus agentes e prepostos. A CONTRATADA se comprometerá a dar à FISCALIZAÇÃO, no cumprimento de suas funções, livre acesso aos locais de execução dos serviços, bem como fornece todas as informações e demais elementos necessários.

A CONTRATADA será responsável por todas as despesas e providências necessárias a aprovação da obra, tais como, licenças, alvarás e habite-se.

Cabe às LICITANTES fazer, com a devida atenção, minucioso estudo, verificação e comparação de todos os projetos fornecidos, detalhes, especificações e demais componentes integrantes da documentação técnica fornecida pelo CONTRATANTE para a execução da obra.

A CONTRATADA deverá manter, na obra, conjunto completo e atualizado dos desenhos de todas as partes da obra. Esses desenhos estarão prontos para serem examinados a qualquer momento pela FISCALIZAÇÃO e por toda e qualquer pessoa autorizada pela mesma.

A CONTRATADA deverá providenciar a atualização de todos os desenhos que sofram alterações em relação ao projeto original e, ao final da obra, entregar à CONTRATANTE um conjunto completo de plantas de “as built” – em meio magnético para AUTOCAD 2000 ou superior e uma cópia de cada projeto plotada em papel sulfite.

Para qualquer serviço mal executado, a FISCALIZAÇÃO reservar-se-á o direito de modificar, refazer, substituir da forma e com os materiais que melhor lhe convierem, sem que tal fato acarrete em solicitação de ressarcimento financeiro por parte da CONTRATADA, nem extensão do prazo para conclusão da obra.

A obra só se dará por concluída após o término de todas as etapas especificadas, retirada dos entulhos e completa limpeza de todas as áreas trabalhadas.

Antes do recebimento final da obra, as galerias, as coberturas, os arruamentos, as calçadas e demais áreas ocupadas pela CONTRATADA, relacionadas com a obra, deverão ser limpas de todo o lixo, excesso de material, estruturas temporárias e equipamentos. As tubulações, valetas e a drenagem deverão ser limpas de quaisquer depósitos resultantes dos serviços da CONTRATADA e conservadas até que a inspeção final tenha sido feita.

A CONTRATADA se obrigará a efetuar um rigoroso controle tecnológico de todas as peças concretadas que forem executadas (em corpos de prova), utilizados na obra, rompendo-os segundo as normas técnicas vigentes, certificando que as resistências das peças atingiram o índice informado no projeto.

Os ensaios e demais provas exigidos por normas técnicas, para boa execução dos serviços, correrão, sempre, por conta da empresa contratada. Tais custos deverão estar previstos no BDI da contratada.

Em caso de necessidade de revalidação da aprovação dos projetos, esta será de responsabilidade da CONTRATADA.

Deverão ser fornecidos todos os Equipamentos de Proteção Individual (EPI) necessários e adequados ao desenvolvimento de cada tarefa nas diversas etapas da obra, conforme previsto na NR-06 e NR-18 da Portaria nº 3214 do Ministério do Trabalho,

bem como demais dispositivos de segurança necessários. Todos os operários, empregados da empresa ou sub-contratados deverão estar convenientemente fardados, onde conste o nome da empresa, portar equipamentos de segurança tais como botas, capacete, luvas, óculos, cintos, etc., crachá de identificação onde conste o nome da empresa e do empregado, cargo e/ou função, retrato do empregado, assinatura sobre carimbo, do responsável pela empresa. A não obediência acarretará o impedimento do acesso do empregado ao local da obra, bem como, se encontrado sem a vestimenta e equipamentos de segurança adequados, a sua imediata retirada do local da obra.

Nenhuma alteração de projeto, seja de especificação, ou outra qualquer, que possa afetar o dimensionamento das instalações definidas, será executada sem autorização prévia do projetista.

3. SERVIÇOS PRELIMINARES

O projeto básico de arquitetura e seus complementares foram fornecidos pela SESAB à prefeitura municipal. Para fins de viabilização a execução da EAS proposta. Desta forma, a compatibilização entre os projetos de arquitetura e complementares, e o terreno escolhido devem ser feitos antes do início dos serviços.

3.1.LIMPEZA DO TERRENO

A limpeza inicial consiste na capina e/ou raspagem da camada vegetal do terreno.

As condições de limpeza deverão ser mantidas em todas as etapas da obra. A retirada de entulhos será feita sempre que o volume dos mesmos possa atrapalhar as atividades desenvolvidas em canteiro.

3.2.LOCAÇÃO

Consiste na execução da locação todos os elementos necessários à perfeita implantação da obra. Será executada inicialmente através de equipe habilitada, que deverá executá-la rigorosamente a partir dos pontos de referência previamente estabelecidos, lançando, sobre gabaritos de madeira, os eixos e níveis imprescindíveis à

fiel execução da obra, de acordo com as exigências contratuais.

Em casos específicos, havendo consentimento da Fiscalização, o gabarito poderá ser descontinuo.

O gabarito deverá ser desmanchado somente após a concretagem do primeiro nível da obra, após a autorização da Fiscalização.

Para fins de pagamento, a unidade de medição é o metro quadrado de área construída, em projeção, da edificação demarcada pelo gabarito.

3.3.PLACA DA OBRA

Será fixada uma placa no início da obra no padrão exigido pelo Ministério da Saúde, com dimensões de 3,00 x 1,50 m.

3.4.MOVIMENTO DE TERRA

3.4.1. Escavação

Haverá escavação para implantação da fundação projetada. Será utilizada a escavação manual, devendo ser seguido rigorosamente as indicações do projeto e as especificações no que se refere a locação, profundidade e declividade para escavação.

Poderá haver mudanças na profundidade, caso seja necessário, até que se encontrem as condições de suporte para apoio das estruturas.

3.4.2. Reaterro e apiloamento

O reaterro de valas consiste no preenchimento ou recomposição de escavações, utilizando-se o próprio material escavado.

As operações de aterros ou reaterros compreendem a descarga, espalhamento, homogeneização, conveniente umedecimento ou aeração, e compactação quando previsto em projeto.

A operação será precedida da remoção de entulhos, detritos, pedras, água e lama, do fundo da escavação.

Os controles e ensaios de compactação serão feitos baseando-se nos critérios estabelecidos pela NBR 7182.

Os serviços serão pagos de acordo com os volumes medidos, através da média das áreas das valas, estando incluídos todos os custos com equipamentos, material, transporte, mão-de-obra e encargos necessários à execução do serviço.

3.5.INFRA-ESTRUTURA

3.5.1. Lastro de concreto

Todo concreto de regularização colocado sobre solo natural, deverá ser despejado sobre superfícies limpas, úmidas, sem barro ou poças d'água, antecipadamente regularizadas e compactadas.

As eventuais diferenças de níveis do terreno deverão ser preenchidas com concreto magro.

O lastro de concreto deverá possuir fck 10MPa, com aditivo impermeabilizante.

3.5.2. Alvenaria de pedra argamassada

Deverão ser selecionadas pedras de boa qualidade, não se admitindo o uso de material em estado de decomposição ou proveniente de capa de pedreira. O assentamento será feito, preferencialmente, com argamassa no traço 1:4:5 (de cimento, saibro e areia).

As pedras deverão ser colocadas lado a lado formando uma camada horizontal; em seguida, a superfície formada será umedecida em toda sua extensão. Será, então, lançada uma camada de argamassa, de modo a possibilitar a aderência com a camada de pedras subsequentes. Os espaços maiores entre as pedras serão preenchidos com pedras menores, permitindo um melhor preenchimento dos vazios entre elas, aumentando, assim, a segurança da estrutura.

Desse modo, em camadas sucessivas, o maciço será executado até atingir a altura indicada no projeto.

Será medida em metros cúbicos de volume efetivamente executado, de acordo com o projeto estrutural.

3.6.SUPERESTRUTURA

3.6.1. Formas

Serão feitas em chapas de compensado plastificadas, de primeiro uso, na espessura mínima de 10mm.

Em peças altas e estreitas, deverão ser deixadas janelas de inspeção e limpeza na parte inferior das peças.

Imediatamente antes das concretagens as formas deverão ser molhadas até a saturação, a fim de se evitar a absorção da água de amassamento do concreto por parte dos painéis.

Cuidados com emendas, diâmetros de pontaletes, detalhes construtivos deverão

seguir as recomendações da NBR 6118.

3.6.2. Armaduras

As barras ou peças, ao serem armazenadas na obra deverão ser colocadas em estrados, afastadas do solo, não sendo permitido o uso de aço oxidado.

As barras ou peças ao serem utilizadas deverão estar isentas de manchas de óleos, argamassas aderidas ou quaisquer outras substâncias que possam prejudicar a aderência do concreto.

Deverão ser utilizados espaçadores para permitir o cobrimento especificado.

3.6.3. Preparo e lançamento do concreto

O concreto a ser utilizado deverá apresentar f_{ck} 20Mpa em todas as peças componentes da superestrutura.

O amassamento deverá ser em betoneira, num tempo nunca inferior a 1 minuto, após a colocação da totalidade dos materiais da betonada; o adensamento deverá ser feito com vibrador de imersão ou régua vibratória (preferível, em lajes).

A cura deverá ser feita a partir do início da pega até, no mínimo 7 dias, após a concretagem que somente poderá ser liberada, com consentimento da fiscalização, após a verificação das formas, ferragem e materiais a empregar.

3.7. DESMOLDAGEM

Os prazos mínimos de desmoldagem serão os seguintes:

- Laterais de vigas e pilares: 3 dias;
- Fundo de vigas e lajes: 14 dias, deixando-se os pontaletes bem encunhados, somente sendo retirados após 21 dias;

4. PAREDES E PAINÉIS

ALVENARIA DE BLOCO

Serão de vedação em blocos cerâmicos furados com dimensões de (9x19x39) cm com espessura aproximada de 0,09m com argamassa mista com cal hidratada, traço 1:2:8.

O assentamento será iniciado pelos cantos principais ou pelas ligações com quaisquer outros componentes e elementos da edificação. Como guia das juntas deverá

ser utilizado o escantilhão.

Após o levantamento dos cantos, será utilizada uma linha entre eles, fiada por fiada, para que o prumo e a horizontalidade sejam garantidos.

A partir de, aproximadamente 1,50m de altura, deverá ser providenciado um sistema de cavaletes com andaimes, para que o pedreiro possa trabalhar de forma adequada.

As fiadas deverão ser individualmente niveladas e aprumadas, com a utilização do nível de bolha e prumo.

Todas as juntas deverão ser rebaixadas com a ponta da colher para que o emboço adira facilmente.

A amarração das alvenarias de alvenaria deverá ser feita em todas as fiadas, de forma a se obter um perfeito engastamento.

Os serviços serão medidos pela área de alvenaria executada em metros quadrados.

VERGAS

A presença de vãos nas alvenarias exige a construção de vergas de modo a se distribuir da melhor forma os esforços concentrados na região dos vãos. As vergas são pequenas vigas de concreto que sustentam as cargas sobre elas depositadas e redistribuem estas cargas nas regiões laterais aos vãos.

Poderão ser moldadas in loco ou pré-moldadas. Deverão ser convenientemente dimensionadas, com engastamento lateral mínimo de 30 cm ou de 1,50 vezes a espessura da parede, prevalecendo a maior.

Quando os vãos forem relativamente próximos e na mesma altura, recomenda-se uma única verga sobre todos.

5. ESQUADRIAS E VIDROS

ESQUADRIAS DE ALUMINIO

As esquadrias de alumínio deverão ser de material de 1ª qualidade e poderão ser confeccionadas em escala industrial ou sob encomenda.

As portas de alumínio serão de abrir conforme especificação de projeto.

As esquadrias deverão ser recebidas em embalagens individuais e devidamente inspecionadas quando do seu recebimento.

Deverão ser armazenadas em local seco e coberto, na posição vertical sobre

calços nunca localizados no meio dos vãos de forma a não causar empenamento nas peças.

A montagem se dará inicialmente com o assentamento dos contramarcos. Sua função é garantir a vedação e a regularização do vão em termos de dimensões, prumos e níveis. Serão afixados com buchas e parafusos, cuja bitola e quantidade serão especificadas pelo fabricante. Sobre o contramarcos, serão assentados os marcos, através de parafusos ou encaixe, e correspondem ao quadro periférico visível das esquadrias. Depois serão instalados os quadros móveis ou folhas, através de sistemas de rodízios internos, no caso de peças de correr, ou de pinos tipo macho e fêmea, no caso de peças de abrir. Por fim, serão instalados os vidros ou venezianas característicos da esquadria.

VIDROS

Os vidros serão do tipo canelado com espessura de 4mm. Serão fixados por meio de baguetes de alumínio, guarnições de neoprene ou com massa de vidraceiro.

Havendo folga entre o vidro e a baguete, esta deverá ser reduzida com a introdução de massa.

ESQUADRIAS DE MADEIRA

Todas as portas serão de abrir, com dimensões especificadas em projeto.

As esquadrias serão entregues nas dimensões especificadas em projeto, devidamente aparelhadas e lixadas. Antes da pintura, deverão receber uma demão de selador para madeira.

Deverão ser armazenadas na posição vertical, sobre calços, e em local isento de cal, cimento, óleo, graxas e barras de aço.

A montagem dar-se-á inicialmente com os montantes e quadros que deverão ser montados com sistema de encaixe tipo espiga ou cavilha. Todos os batentes serão fixados com parafusos e chapuzes. Os parafusos terão suas cabeças rebaixadas e os respectivos orifícios tarugados com a mesma madeira dos batentes, a ser fornecida pelo fabricante das esquadrias.

Serão medidas as esquadrias entregues, assentadas e completas, incluindo todos os acessórios e ferragens.

PEITORIL

Os peitoris serão em granito cinza andorinha.

Na escolha da pedra a ser utilizada, deverão ser considerados os seguintes

aspectos: durabilidade do material, propriedades mecânicas da pedra (resistência à compressão, resistência à flexão, resistência à abrasão e resistência ao impacto de corpo duro) e a porosidade e a absorção de água do material.

As placas de pedra deverão ser afeiçoadas, aparelhadas e apresentar o acabamento especificado em projeto.

Não serão aceitas peças rachadas, emendadas ou com veios que comprometam seu aspecto, durabilidade e resistência.

Deverá ser efetuada seleção das peças a serem utilizadas de modo a evitar variações de textura e coloração, de forma que resultem superfícies uniformemente mescladas em seu conjunto, sem concentrações desequilibradas e/ou discrepantes.

Para o rejuntamento, deverão ser utilizadas argamassas industrializadas.

No assentamento dos peitoris, deve-se atentar para alguns detalhes executivos, como a previsão de uma inclinação mínima de 3% em favor do lado externo da edificação e a adoção de pingadeiras de, no mínimo, 1,5 cm, visando evitar o escoamento ao longo da fachada.

Terminada a pega da argamassa de assentamento, deverá ser verificada, por percussão ao toque, a presença de som cavo, sendo reassentadas as peças, porventura, comprometidas.

6. REVESTIMENTOS DE PAREDES E TETOS

Deverá seguir especificações da NB-279 da Associação Brasileira de Normas Técnicas.

Os revestimentos devem apresentar parâmetros perfeitamente desempenados, apurados, alinhados e nivelados, as arestas devem ser vivas e os cantos perfeitos.

CHAPISCO

Trata-se da camada de argamassa, constituída de cimento, areia grossa, água e, eventualmente aditivo, possuindo baixa consistência, destinada a promover maior aderência entre a base e a camada de revestimento.

A argamassa será utilizada no traço 1:3, com espessura de 5mm, devendo ser aplicada sobre qualquer base a ser revestida. Nas paredes externas, será adicionado à mistura impermeabilizante.

Para a aplicação do chapisco, a base deverá estar limpa, livre de pó, graxas, óleos, eflorescências, materiais soltos ou quaisquer produtos que venham a prejudicar a aderência.

Quando a base apresentar elevada absorção, deverá ser pré-molhada suficientemente.

MASSA ÚNICA

A massa única só será iniciada após a completa pega da argamassa das alvenarias e chapisco e após embutidas todas as canalizações e instalações que por ela devam passar.

Deverá ser fortemente comprimida contra as superfícies que deverão apresentar paramento áspero ou sulcado para fácil aderência. Antes da aplicação da massa única, as superfícies serão abundantemente molhadas a mangueira.

A espessura da massa única não deverá ultrapassar a medida de 20 mm.

Nas paredes internas, será utilizado massa única no traço 1:3. Nas paredes externas, será mantido o traço, porém será adicionado a mistura impermeabilizante.

REVESTIMENTO CERÂMICO

Deverão ser de 1ª qualidade, PEI IV. Serão aplicados nas paredes dos banheiros, copa, DML e CME até uma altura de 2,70m e/ou até o forro especificado em projeto.

As peças cerâmicas deverão apresentar arestas bem definidas e esmalte resistente. Não deverão apresentar deformações, empenamentos, escamas, rachaduras, fendas, trincas, bolhas ou lascas.

O assentamento será procedido com o emprego de argamassa de alta adesividade (cimento colante). Deverá ser adicionada água a esta argamassa conforme instruções do fabricante, até obter-se a consistência pastosa.

Inicialmente, espalha-se a argamassa de assentamento com a desempenadeira de aço.

Depois, deve-se formar os cordões com o lado dentado da desempenadeira. Em seguida, demarca-se o gabarito para o assentamento das peças.

Assentam-se, inicialmente, as peças da primeira faixa horizontal e da primeira vertical. Em seguida, complementa-se a área definida entre estas faixas.

As espessuras regulares das juntas serão garantidas através de espaçadores apropriados. As juntas deverão ser escovadas e umedecidas como preparação para recebimento do rejunte.

Decorridos 5 dias de assentamento, será iniciado o rejuntamento com o espalhamento da massa e posterior retirada do excesso com pano úmido ou esponja.

FORRO

Será instalado forro em gesso acartonado em todos os ambientes da construção.

A instalação deverá ser feita em estrutura auxiliar de metalon.

7. PAVIMENTAÇÃO

Todos os pisos a serem utilizados na obra serão sempre de boa qualidade, com primorosa execução rigidamente verificada pelo Responsável Técnico da obra, desde a compra, até a aplicação final.

REGULARIZAÇÃO DE BASE PARA PISO CERÂMICO

A camada de regularização ou contrapiso será constituída por argamassa com traço 1:4 (cimento e areia) com espessura de 3 cm. Na hipótese de ser necessária espessura superior a 2,5cm, a camada deverá ser executada em duas etapas, sendo a segunda etapa iniciada somente a cura completa da primeira.

A quantidade de argamassa a preparar para a regularização será tal que o início da pega do cimento venha a ocorrer posteriormente ao término da sua aplicação.

PISO CERÂMICO

O piso cerâmico será composto por peças de 1ª qualidade, PEI IV. Serão aplicados somente nas áreas dos banheiros e abrigos de resíduos.

A superfície para assentamento do piso cerâmico deverá estar limpa, com toda a poeira e partículas soltas removidas.

Após terem sido distribuídos sobre a área a pavimentar, os pisos cerâmicos serão batidos com o auxílio de um martelo de borracha.

As juntas serão corridas e rigorosamente alinhadas com espessura de 3,0 a 5,0mm.

Após 48 horas do assentamento das peças, será iniciado o rejuntamento. Antes do completo endurecimento da pasta, será procedida cuidadosamente a limpeza da pavimentação com auxílio de um pano úmido ou esponja.

REGULARIZAÇÃO DE BASE PARA PISO DE ALTA RESISTÊNCIA

A camada de regularização ou contrapiso será constituída por argamassa com traço 1:3 (cimento e areia) com espessura de 3 cm. Esta camada deverá ser sarrafeada com uma régua de madeira e adensada de forma, a resultar uma superfície áspera e nivelada para posterior aplicação de piso de alta resistência.

A quantidade de argamassa a preparar para a regularização será tal que o início da pega do cimento venha a ocorrer posteriormente ao término da sua aplicação.

PISO DE ALTA RESISTÊNCIA

O piso industrial tipo granitina deverá atender à NB1343 – Execução de piso com argamassa de alta resistência mecânica e EB2100 – Argamassa de alta resistência mecânica para pisos. O piso terá 8 mm de espessura e será composto de grana mista de granito, basalto e cristal de rocha, preparado em proporções iguais, com adição de pigmento branco. Deverá ser assentada no sistema úmido sobre seco, em quadros de 1,20 x 1,20 m, com juntas plásticas de dilatação 3mm, na cor branca, devidamente alinhadas e esquadrejadas.

Após a cura da camada de alta resistência, será procedido o polimento com esmeris de carborundum de N° 30 e sucessivamente mais fino até o de N° 120.

SOLEIRAS

As soleiras serão em granito cinza andorinha, com largura de 15 cm, devendo-se apresentar-se sem rajadas, furos ou manchas.

As soleiras constituem elemento da pavimentação utilizado como transição entre pisos de características diferentes.

8. INSTALAÇÕES HIDRÁULICAS

As instalações serão executadas rigorosamente de acordo com os projetos e com as normas da ABNT pertinentes.

As canalizações de água e esgoto serão externas com exceção das do pavimento térreo, que ficarão assentes sob os pisos. As canalizações serão assentes antes da execução de pisos e contrapisos. Nos casos em que as canalizações devam ser fixadas em lajes, pilares e paredes os tipos, dimensões e quantidades dos elementos suportantes de fixação serão determinados de acordo com o diâmetro, peso e posição das tubulações.

Para as furações, rasgos e aberturas necessárias em elementos estruturais devem ser tomados os cuidados necessários para que não venham sofrer esforços não previstos, decorrentes de recalques, e para que fique assegurada a possibilidade de dilatações e contrações.

As canalizações de distribuição de água nunca serão inteiramente horizontais, devendo apresentar declividade mínima de 2% no sentido do escoamento.

Durante a construção e até a montagem dos aparelhos, as extremidades livres das canalizações serão vedadas com bujões rosqueados ou plugues, convenientemente

apertados, não sendo admitido o uso de buchas de madeira ou papel. As tubulações, antes de eventual fechamento de rasgos ou do seu recobrimento por argamassa, devem ser lentamente cheias, para a eliminação do ar e, em seguida, submetidas à prova de pressão interna. De um modo geral, todas as instalações serão convenientemente verificadas pela fiscalização, quanto às suas perfeitas condições técnicas de execução e funcionamento.

Os tubos, de um modo geral, serão assentes com a bolsa voltada em sentido oposto ao do escoamento.

O sistema de ventilação das instalações de esgoto, constituído por colunas de ventilação, tubos ventiladores e ramais de ventilação serão executados sem que exista a menor possibilidade de gases emanados dos coletores entrarem no ambiente interno do prédio.

As tubulações e conexões utilizadas no projeto deverão ser de 1ª qualidade, sendo instaladas de acordo com o prescrito pelo fabricante.

Os reservatórios deverão ser em polietileno com tampa.

APARELHOS E ACESSÓRIOS SANITÁRIOS

Todos os aparelhos sanitários e respectivos pertences e acessórios serão de 1ª qualidade e deverão ser instalados com o maior esmero e restrita observância às recomendações do fabricante. O encanador deverá proceder a locação das louças de acordo com os pontos de tomada de água e esgoto. Nessa atividade, deverá ser garantido que nenhuma tubulação se conecte à peça de maneira forçada, visando impedir futuros rompimentos e vazamentos.

Após a locação deverá ser executada a fixação da peça. Todas as louças deverão ser fixadas, seja através de chumbação com argamassa com traço 1:3, seja com a utilização de parafusos com buchas.

A seguir, deverá ser executado o rejuntamento entre a peça e a superfície à qual foi fixada com a utilização de cimento branco com ou sem a adição de corantes.

Todos os aparelhos serão instalados de forma a permitir sua fácil limpeza e/ou substituição.

Os metais e acessórios deverão ser instalados após a remoção de todos os resíduos de argamassa, concreto e outros materiais que porventura estejam presentes nas roscas e conexões das tubulações as quais serão conectados os metais sanitários.

Deverá ser procedida também uma verificação visual quanto a possíveis obstruções nas tubulações e remove-las quando for o caso.

Nas conexões de água, deverá ser utilizada a fita veda rosca. Sua aplicação deverá ser efetuada com um mínimo de duas voltas na conexão que possuir a rosca

externa, sempre no mesmo sentido de giro para acoplamento.

Nas conexões de esgoto, deverá ser utilizado o anel de borracha, fornecido pelo fabricante da peça, visando a estanqueidade da ligação.

Todos os ralos terão fecho hídrico.

Os lavatórios serão de louça, sem coluna, na cor branca.

As bacias sanitárias serão de louça com caixa acoplada, na cor branca, dotados de assentos e tampas de PVC na cor branca.

Os metais utilizados nos aparelhos sanitários deverão ser de 1ª qualidade, devendo ser instalados de acordo com as recomendações dos fabricantes.

9. **INSTALAÇÕES ELÉTRICAS**

As instalações elétricas serão executadas rigorosamente de acordo com os projetos.

Todas as instalações serão executadas com esmero e bom acabamento, com todos os condutores e equipamentos cuidadosamente arrumados em posição e firmemente ligados às estruturas de suporte e aos respectivos acessórios, formando um conjunto mecânico e eletricamente satisfatório e de boa aparência.

Todo equipamento será afixado firmemente no local em que deve ser instalado, prevendo-se meios de fixação ou suspensão condizentes com a natureza do equipamento considerado.

Os condutores deverão ser instalados de forma que os isente de esforços mecânicos incompatíveis com sua resistência ou com a do isolamento executado. Nas deflexões, os condutores serão curvados segundo raios iguais ou maiores do que os mínimos admitidos para o seu tipo.

As emendas e derivações dos condutores deverão ser executadas de modo a assegurarem resistência mecânica adequada e contato elétrico perfeito, bem como a permanente interligação por meio de conectores apropriados. As emendas serão sempre efetuadas em caixas de passagens com dimensões apropriadas. O isolamento das emendas e derivações deverá ter características, no mínimo, equivalentes às dos condutores usados.

Os condutores de proteção ou de ligação à terra deverão ser presos aos equipamentos por meios mecânicos, tais como braçadeiras, orelhas, conectores que assegurem contato elétrico perfeito e permanente, não devendo ser usados dispositivos que dependam do uso de solda a estanho.

Os condutores de proteção ou de ligação à terra deverão ser ligados ao condutor de proteção geral existente no prédio com exceção dos condutores que protegerão

equipamentos especiais, estes deverão ter uma rede de aterramento própria.

Os condutores deverão satisfazer ao especificado na EM-13/06, sendo obrigatório o emprego de eletrodutos em toda a instalação.

Os espelhos dos interruptores e tomadas deverão ser de 1ª qualidade.

Os circuitos que deverão ser distribuídos através de sistemas de condutores e petroletes, de acordo com sua capacidade.

As caixas devem ser empregadas em todos os pontos de entrada e saída dos condutores na canalização, em todos os pontos de emendas ou derivações de condutores, e em todos os pontos de instalação de aparelhos e dispositivos.

Os circuitos deverão ser protegidos por disjuntores, com amperagens de acordo com o projeto específico.

10. **PINTURA**

EM PAREDES

As superfícies a serem pintadas receberão cuidadosa limpeza, eliminando poeiras, corpos estranhos e qualquer irregularidade que prejudique o perfeito recobrimento dos planos. As superfícies só poderão ser pintadas quando perfeitamente secas.

A eliminação da poeira deverá ser completa, tomando-se precauções especiais contra o levantamento de pó durante os trabalhos, até que as tintas sequem inteiramente.

Cada demão só poderá ser aplicada quando a precedente estiver perfeitamente seca, convindo observar um intervalo de 24 horas entre demãos sucessivas, salvo especificações em contrário, devendo ser dadas tantas demãos quantas forem necessárias (no mínimo duas), até se obter a coloração uniforme e o cobrimento desejado.

Os serviços de pintura devem ser suspensos nos dias chuvosos e de muito vento.

Serão adotadas precauções especiais no sentido de evitar salpicaduras de tinta em superfícies não destinadas à pintura (vidros, fechaduras, divisórias, pisos). Os salpicos que não puderem ser evitados deverão ser removidos enquanto a tinta estiver fresca, empregando-se removedor adequado, sempre que necessário.

Todas as superfícies das paredes externas e internas receberão pintura de tinta acrílica, acabamento acetinado, seguindo rigorosamente as recomendações de preparação de superfície, imprimação, aplicação e dosagens expressas pelo fabricante.

Precede aos serviços de pintura a aplicação de selador de acordo com o tipo de tinta utilizada e as recomendações dos fabricantes.

Nenhuma superfície, passível de revestimento com tinta, ficará sem a correta proteção com a pintura adequada.

EM SUPERFÍCIES DE MADEIRA

A superfície deverá ser lixada com lixa nº 80 ou 100. O pó será removido com pano umedecido com aguarrás.

Será aplicada então uma demão de fundo nivelador branco fosco, que permite um bom lixamento, uniformização da superfície e economia da tinta de acabamento.

Após seca, a superfície será novamente lixada, com lixa para madeira nº120 e o pó removido.

Para acabamento fino, deverá ser aplicada massa a óleo, seguida de lixamento com lixa para madeira nº 100 e limpeza do pó.

A tinta a óleo ou esmalte será aplicada deixando-se secar.

A tinta utilizada deverá ser de 1ª qualidade. Nas aduelas, alisares e folhas das portas, serão aplicados emassamento e pintura com esmalte com duas demãos.

11. COBERTURA

MADEIRAMENTO

A estrutura do madeiramento do telhado será executada de acordo com o projeto e totalmente em madeira de lei, de preferência massaranduba.

As partes essenciais das estruturas como as treliças, constarão sempre de peças escolhidas de uma mesma espécie vegetal.

As peças de madeira cujas seções transversais possuam a maior dimensão menor ou igual a 3" só poderão ser emendadas sobre apoio.

Para o apoio das estruturas (pilares) será obrigatório o uso de contraventamentos sempre que o índice de esbeltez for maior ou igual a 100.

Todo o madeiramento antes de ser levado para a cobertura, deverá ser imunizado.

TELHAMENTO

A telha utilizada será do tipo colonial comum, inclusive cumeeira. A cobertura deverá apresentar beiral mínimo de 80cm. As telhas cerâmicas deverão ser simplesmente encaixadas sobre si, devendo ser emboçadas com argamassa de cimento, cal hidratada e areia no traço 1:2:8.

O caimento mínimo aceitável do telhado será de 35%.

As cumeeiras deverão estar protegidas contra a entrada de água pela superposição de telhas com sua parte côncava voltada para baixo. As telhas da cumeeira deverão estar perfeitamente alinhadas e emboçadas com argamassa de cimento, cal hidratada e areia no traço 1:2:8.

Não poderão ser utilizadas telhas que apresentem defeitos de fabricação como fissuras ou arestas imperfeitas. Deverão ser impermeáveis, não podendo apresentar gotejamentos ou vazamentos quando umedecidas.

IMPERMEABILIZAÇÃO

As lajes de cobertura devem ser impermeabilizadas com manta asfáltica, uma camada, inclusive aplicação de primer asfáltico, e=4mm.

Observações:

A manta deverá subir em 20cm nas paredes laterais de onde aplicada. Sobre a manta aplicada será necessária uma camada de proteção mecânica com espessura de 20mm.

12. DIVERSOS

Todas as bancadas lisas e/ou com cubas deverão ser em aço inox e de 1ª qualidade, com largura de 0,60m, assentadas conforme especificação do fabricante.

No contorno externo do prédio construir calçada com 0,60 m de largura e altura média de 0,06m, com caimento para fora do prédio, acabada com desempenadeira de madeira. A concretagem dos “quadros” (de 0,60X1,00 m) da calçada deverá ser feita de modo alternado com defasagem mínima de 24 h. Não deixar juntas de madeira entre os “quadros”.

As evaporadoras devem ser instaladas na fachada do fundo.

As barras metálicas de apoio para deficientes deverão ser chumbadas na parede através de grapas metálicas, utilizando argamassa de cimento e areia, no traço 1:2.

As soleiras e peitoris devem ser em granito cinza Andorinha.

As esquadrias (janelas) devem ser aplicadas película solar tipo jateada em todos os ambientes.

O equipamento expurgo deverá ser em inox com grelha e tampa também, em inox. Seu esgoto deve ser independente, possuir tubulação de 100mm e destinado diretamente a E.T.E. mais próxima.

OBS: Os gases medicinais são usados eventualmente, assim serão utilizados torpedos de oxigênio e/ou ar comprimido.

13. LIMPEZA

A obra será entregue perfeitamente limpa, devendo ser removidos todos os entulhos. Haverá especial cuidado em se remover quaisquer detritos ou salpicos de argamassa endurecida das superfícies. Todas as manchas e salpicos de tinta serão cuidadosamente removidos, principalmente nos vidros e ferragens de esquadrias bem como em metais e louças sanitárias.

Todas as instalações e esquadrias deverão estar em perfeito funcionamento.

A obra será considerada concluída após a fiscalização e emissão do termo de recebimento pela Fiscalização.

14. ATIVIDADES

ATRIBUIÇÃO 1: PRESTAÇÃO DE ATENDIMENTO ELETIVO DE PROMOÇÃO E ASSISTÊNCIA À SAÚDE EM REGIME AMBULATORIAL

ATIVIDADES:

- 1.1 - Realizar ações individuais ou coletivas de prevenção à saúde tais como: imunizações, primeiro atendimento, controle de doenças, visita domiciliar, etc.;
- 1.2 - Realizar vigilância epidemiológica através de coleta e análise sistemática de dados, investigação epidemiológica, informação sobre doenças, etc.;
- 1.3 - Promover ações de educação para a saúde, através de palestras, demonstrações e treinamento “in loco”, campanha, etc.;
- 1.4 - Orientar as ações em saneamento básico através da instalação e manutenção de melhorias sanitárias domiciliares relacionadas com água, esgoto e resíduos sólidos;
- 1.5 - Recepcionar, registrar e fazer marcação de consultas;
- 1.6 - Proceder à consulta médica, odontológica, de farmácia e de enfermagem;
- 1.10 - Executar e registrar a assistência médica e de enfermagem.

Arq. Ebal Senna
CAU: A42204-5
RESPOSÁVEL TÉCNICO

SESAB - CRONOGRAMA FISICO FINANCEIRO - 15/12/2025

25001N-CONSTRUÇÃO DE UBS PADRÃO - Loc: DIVERSOS MUNICÍPIOS DO ESTADO

SUBOBRA / ETAPA	SUBTOTAL	MES 01	MES 02	MES 03	MES 04	MES 05	MES 06
001--CANTEIRO DE OBRAS	138.364,16						
001-001-LOCAÇÃO DA OBRA	11.926,57	100,00	0,00	0,00	0,00	0,00	0,00
		11.926,57	0,00	0,00	0,00	0,00	0,00
001-002-INSTALAÇÕES PROVISÓRIAS (BARRACÃO/TAPUME/PLACA DA OBRA)	101.794,60	100,00	0,00	0,00	0,00	0,00	0,00
		101.794,60	0,00	0,00	0,00	0,00	0,00
001-003-LIMPEZA DO TERRENO / MOVIMENTO DE TERRA	24.642,99	100,00	0,00	0,00	0,00	0,00	0,00
		24.642,99	0,00	0,00	0,00	0,00	0,00
002--ADMINISTRAÇÃO DA OBRA	154.686,78						
002-001-ADMINISTRAÇÃO DA OBRA	154.686,78	7,00	17,00	23,00	26,00	21,00	6,00
		10.828,07	26.296,75	35.577,96	40.218,56	32.484,22	9.281,21
003--INFRAESTRUTURA	89.896,19						
003-001-ESCAVAÇÃO E ATERRO	7.609,09	23,00	50,00	27,00	0,00	0,00	0,00
		1.750,09	3.804,55	2.054,45	0,00	0,00	0,00
003-002-LASTRO DE CONCRETO / CONCRETAGEM	82.287,10	23,00	50,00	27,00	0,00	0,00	0,00
		18.926,03	41.143,55	22.217,52	0,00	0,00	0,00
004--SUPERESTRUTURA	54.077,86						
004-001-LASTRO DE CONCRETO / CONCRETAGEM	54.077,86	23,00	50,00	27,00	0,00	0,00	0,00
		12.437,91	27.038,93	14.601,02	0,00	0,00	0,00
005--ALVENARIAS DE VEDAÇÃO	64.320,85						
005-001-ALVENARIAS DE VEDAÇÃO	60.228,02	0,00	23,00	50,00	27,00	0,00	0,00
		0,00	13.852,44	30.114,01	16.261,57	0,00	0,00
005-002-VERGAS E CONTRAVERGAS	4.092,83	0,00	0,00	23,00	50,00	27,00	0,00
		0,00	0,00	941,35	2.046,42	1.105,06	0,00
006--COBERTURA	101.409,29						
006-001-ESTRUTURA DE COBERTURA / TESOURAS	77.340,42	0,00	0,00	23,00	50,00	27,00	0,00
		0,00	0,00	17.788,30	38.670,21	20.881,91	0,00
006-002-TELHAMENTO	21.723,29	0,00	0,00	23,00	50,00	27,00	0,00
		0,00	0,00	4.996,36	10.861,65	5.865,29	0,00
006-003-CHAPIM / RUFO / CALHAS E ESPIGÃO	2.345,58	0,00	0,00	23,00	50,00	27,00	0,00
		0,00	0,00	539,48	1.172,79	633,31	0,00
007--REVESTIMENTOS DE PAREDES E TETOS	179.422,65						
007-001-REVESTIMENTOS DE PAREDES EXTERNAS	52.603,26	0,00	0,00	23,00	50,00	27,00	0,00
		0,00	0,00	12.098,75	26.301,63	14.202,88	0,00
007-002-REVESTIMENTO DE PAREDES INTERNAS	60.601,59	0,00	0,00	23,00	50,00	27,00	0,00


		0,00	0,00	13.938,37	30.300,80	16.362,43	0,00
007-003-REVESTIMENTO CERÂMICO EM PAREDES INTERNAS	17.140,44	0,00	0,00	23,00	50,00	27,00	0,00
		0,00	0,00	3.942,30	8.570,22	4.627,92	0,00
007-004-PINTURA EXTERNA	22.028,26	0,00	0,00	0,00	23,00	50,00	27,00
		0,00	0,00	0,00	5.066,50	11.014,13	5.947,63
007-005-PINTURAS INTERNAS (PAREDES E ACABAMENTOS)	27.049,10	0,00	0,00	23,00	50,00	27,00	0,00
		0,00	0,00	6.221,29	13.524,55	7.303,26	0,00
008--REVESTIMENTOS DE PISO	68.805,13						
008-001-CONTRAPISO / REGULARIZAÇÃO	25.061,27	0,00	23,00	50,00	27,00	0,00	0,00
		0,00	5.764,09	12.530,64	6.766,54	0,00	0,00
008-002-REVESTIMENTOS CERÂMICOS DE PISO / PEDRAS ORNAMENTAIS	2.857,74	0,00	23,00	50,00	27,00	0,00	0,00
		0,00	657,28	1.428,87	771,59	0,00	0,00
008-003-REVESTIMENTOS DE ALTA RESISTÊNCIA	23.154,72	0,00	23,00	25,00	27,00	25,00	0,00
		0,00	5.325,59	5.788,68	6.251,77	5.788,68	0,00
008-004-RODAPÉ E SOLEIRA	17.731,40	0,00	0,00	23,00	50,00	27,00	0,00
		0,00	0,00	4.078,22	8.865,70	4.787,48	0,00
009--FORROS	20.582,38						
009-001-FORRO EM PVC	20.582,38	0,00	0,00	23,00	50,00	27,00	0,00
		0,00	0,00	4.733,95	10.291,19	5.557,24	0,00
010--ESQUADRIAS	72.838,97						
010-001-ESQUADRIAS METÁLICAS (PORTAS E JANELAS)	14.191,83	0,00	0,00	23,00	50,00	27,00	0,00
		0,00	0,00	3.264,12	7.095,92	3.831,79	0,00
010-002-ESQUADRIAS DE MADEIRA (PORTAS)	58.647,14	0,00	0,00	23,00	50,00	27,00	0,00
		0,00	0,00	13.488,84	29.323,57	15.834,73	0,00
011--IMPERMEABILIZAÇÃO	19.022,32						
011-001-IMPERMEABILIZAÇÃO DE ÁREAS MOLHADAS	13.456,66	0,00	0,00	23,00	50,00	27,00	0,00
		0,00	0,00	3.095,03	6.728,33	3.633,30	0,00
011-002-PEITORIS / FILETES	5.565,66	0,00	0,00	23,00	50,00	27,00	0,00
		0,00	0,00	1.280,10	2.782,83	1.502,73	0,00
012--INSTALAÇÕES ELÉTRICAS	85.817,15						
012-001-ENTRADA DE ENERGIA	3.979,19	0,00	23,00	25,00	27,00	25,00	0,00
		0,00	915,21	994,80	1.074,38	994,80	0,00
012-002-PONTOS DE ILUMINAÇÃO E LUMINÁRIAS	21.661,11	0,00	23,00	25,00	27,00	25,00	0,00
		0,00	4.982,06	5.415,28	5.848,50	5.415,28	0,00
012-004-INTERRUPTORES E TOMADAS	13.098,48	0,00	23,00	25,00	27,00	25,00	0,00
		0,00	3.012,65	3.274,62	3.536,59	3.274,62	0,00
012-006-QUADROS / DISJUNTORES	11.408,75	0,00	23,00	50,00	27,00	0,00	0,00
		0,00	2.624,01	5.704,38	3.080,36	0,00	0,00
012-008-ELETRODUTOS	8.610,28	0,00	23,00	25,00	27,00	25,00	0,00
		0,00	1.980,36	2.152,57	2.324,78	2.152,57	0,00


012-010-CAIXA DE PASSAGEM	7.767,72	0,00	23,00	50,00	27,00	0,00	0,00
		0,00	1.786,58	3.883,86	2.097,28	0,00	0,00
012-012-CABOS E CONECTORES	15.191,40	0,00	23,00	50,00	27,00	0,00	0,00
		0,00	3.494,02	7.595,70	4.101,68	0,00	0,00
012-014-CENTRAL DE AR	4.100,22	0,00	0,00	23,00	50,00	27,00	0,00
		0,00	0,00	943,05	2.050,11	1.107,06	0,00
013--INSTALAÇÕES DE TELEFONIA, LÓGICA E SONORIZAÇÃO	53.691,30						
013-001-CABEAMENTO ESTRUTURADO	26.429,14	0,00	0,00	23,00	50,00	27,00	0,00
		0,00	0,00	6.078,70	13.214,57	7.135,87	0,00
013-002-EQUIPAMENTOS	11.447,10	0,00	0,00	23,00	50,00	27,00	0,00
		0,00	0,00	2.632,83	5.723,55	3.090,72	0,00
013-003-SONORIZAÇÃO	15.815,06	0,00	0,00	23,00	50,00	27,00	0,00
		0,00	0,00	3.637,46	7.907,53	4.270,07	0,00
014--INSTALAÇÕES DE CFTV	22.186,02						
014-001-INSTALAÇÕES DE CFTV	22.186,02	0,00	0,00	23,00	50,00	27,00	0,00
		0,00	0,00	5.102,78	11.093,01	5.990,23	0,00
015--INSTALAÇÕES HIDRÁULICAS	27.453,56						
015-001-TUBOS E CONEXÕES - REDE DE ÁGUA FRIA	8.347,74	0,00	0,00	23,00	50,00	27,00	0,00
		0,00	0,00	1.919,98	4.173,87	2.253,89	0,00
015-002-MEDIÇÃO DE ÁGUA	569,20	0,00	0,00	23,00	50,00	27,00	0,00
		0,00	0,00	130,92	284,60	153,68	0,00
015-003-REGISTROS E VÁLVULAS	1.198,88	0,00	0,00	23,00	50,00	27,00	0,00
		0,00	0,00	275,74	599,44	323,70	0,00
015-004-RESERVATÓRIOS	1.846,11	0,00	23,00	50,00	27,00	0,00	0,00
		0,00	424,61	923,06	498,45	0,00	0,00
015-005-TUBOS E CONEXÕES - ESGOTO	8.771,70	0,00	0,00	23,00	50,00	27,00	0,00
		0,00	0,00	2.017,49	4.385,85	2.368,36	0,00
015-006-CAIXAS E RALOS	6.719,93	0,00	0,00	23,00	50,00	27,00	0,00
		0,00	0,00	1.545,58	3.359,97	1.814,38	0,00
016--LOUÇAS / METAIS E BANCADAS	43.948,11						
016-001-LOUÇAS SANITÁRIAS	21.388,26	0,00	0,00	25,00	27,00	25,00	23,00
		0,00	0,00	5.347,07	5.774,83	5.347,07	4.919,30
016-002-METAIS SANITÁRIOS	1.044,34	0,00	0,00	0,00	27,00	50,00	23,00
		0,00	0,00	0,00	281,97	522,17	240,20
016-003-ACESSÓRIOS SANITÁRIOS	6.530,87	0,00	0,00	0,00	27,00	50,00	23,00
		0,00	0,00	0,00	1.763,33	3.265,44	1.502,10
016-004-BANCADAS	14.984,64	0,00	0,00	0,00	27,00	50,00	23,00
		0,00	0,00	0,00	4.045,85	7.492,32	3.446,47
017--INSTALAÇÕES DE PREVENÇÃO E COMBATE À INCÊNDIO	10.744,48						
017-001-EXTINTORES	5.494,22	0,00	0,00	0,00	27,00	50,00	23,00

		0,00	0,00	0,00	1.483,44	2.747,11	1.263,67
017-002-PLACAS DE SINALIZAÇÃO	372,57	0,00	0,00	0,00	0,00	50,00	50,00
		0,00	0,00	0,00	0,00	186,29	186,29
017-003-LUMINÁRIAS	4.877,69	0,00	0,00	0,00	27,00	50,00	23,00
		0,00	0,00	0,00	1.316,98	2.438,85	1.121,87
018--PROTEÇÃO DE PAREDES	3.389,22						
018-001-BATE-MACAS E CORRIMÃO	3.389,22	0,00	0,00	0,00	0,00	50,00	50,00
		0,00	0,00	0,00	0,00	1.694,61	1.694,61
019--INSTALAÇÕES DE CLIMATIZAÇÃO/GASES MEDICINAIS	92.748,30						
019-001-REDE FRIGORÍGENA	7.568,40	0,00	0,00	0,00	27,00	50,00	23,00
		0,00	0,00	0,00	2.043,47	3.784,20	1.740,73
019-002-DRENOS	2.332,96	0,00	0,00	0,00	27,00	50,00	23,00
		0,00	0,00	0,00	629,90	1.166,48	536,58
019-003-EQUIPAMENTOS	68.561,80	0,00	0,00	0,00	27,00	50,00	23,00
		0,00	0,00	0,00	18.511,69	34.280,90	15.769,21
019-004-INSTALAÇÕES DE GASES MEDICINAIS	14.285,14	0,00	0,00	0,00	27,00	50,00	23,00
		0,00	0,00	0,00	3.856,99	7.142,57	3.285,58
020--MUROS E FECHAMENTOS	65.961,85						
020-001-MOVIMENTAÇÃO DE TERRA	2.354,41	0,00	0,00	0,00	27,00	50,00	23,00
		0,00	0,00	0,00	635,69	1.177,21	541,51
020-002-MURO	63.607,44	0,00	0,00	0,00	0,00	50,00	50,00
		0,00	0,00	0,00	0,00	31.803,72	31.803,72
021--ABRIGO DE RESÍDUOS	119.233,00						
021-001-LOCAÇÃO DA OBRA/MOVIMENTAÇÃO DE TERRA	3.344,69	100,00	0,00	0,00	0,00	0,00	0,00
		3.344,69	0,00	0,00	0,00	0,00	0,00
021-002-SUPERESTRUTURA	15.730,47	23,00	50,00	27,00	0,00	0,00	0,00
		3.618,01	7.865,24	4.247,23	0,00	0,00	0,00
021-003-FUNDAÇÃO - RADIER	7.181,31	23,00	50,00	27,00	0,00	0,00	0,00
		1.651,70	3.590,66	1.938,95	0,00	0,00	0,00
021-004-ALVENARIA ESTRUTURAL	9.198,50	23,00	50,00	27,00	0,00	0,00	0,00
		2.115,66	4.599,25	2.483,60	0,00	0,00	0,00
021-005-COBERTURA	14.745,33	0,00	50,00	50,00	0,00	0,00	0,00
		0,00	7.372,67	7.372,67	0,00	0,00	0,00
021-006-REVESTIMENTO INTERNO	19.906,76	0,00	50,00	50,00	0,00	0,00	0,00
		0,00	9.953,38	9.953,38	0,00	0,00	0,00
021-007-REVESTIMENTO EXTERNO	4.488,05	0,00	50,00	50,00	0,00	0,00	0,00
		0,00	2.244,03	2.244,03	0,00	0,00	0,00
021-008-PAVIMENTAÇÃO	3.701,15	0,00	50,00	50,00	0,00	0,00	0,00
		0,00	1.850,58	1.850,58	0,00	0,00	0,00
021-009-IMPERMEABILIZAÇÃO	15.335,54	0,00	50,00	50,00	0,00	0,00	0,00
		0,00	7.667,77	7.667,77	0,00	0,00	0,00

021-010-ESQUADRIAS METÁLICAS E VIDROS	13.886,71	0,00	50,00	50,00	0,00	0,00	0,00
		0,00	6.943,36	6.943,36	0,00	0,00	0,00
021-011-PINTURA	3.367,22	0,00	50,00	50,00	0,00	0,00	0,00
		0,00	1.683,61	1.683,61	0,00	0,00	0,00
021-012-INSTALAÇÕES ELÉTRICAS - CABOS DE COBRE	1.231,17	0,00	50,00	50,00	0,00	0,00	0,00
		0,00	615,59	615,59	0,00	0,00	0,00
021-013-INSTALAÇÕES ELÉTRICAS - LUMINÁRIAS E ACESSÓRIOS	2.181,78	0,00	50,00	50,00	0,00	0,00	0,00
		0,00	1.090,89	1.090,89	0,00	0,00	0,00
021-014-INSTALAÇÕES ELÉTRICAS - INTERRUPTORES E TOMADAS	299,01	0,00	50,00	50,00	0,00	0,00	0,00
		0,00	149,51	149,51	0,00	0,00	0,00
021-015-INSTALAÇÕES ELÉTRICAS - ELETRODUTOS	493,60	0,00	50,00	50,00	0,00	0,00	0,00
		0,00	246,80	246,80	0,00	0,00	0,00
021-016-INSTALAÇÕES HIDRÁULICAS - REDE DE ÁGUA FRIA	1.985,10	0,00	50,00	50,00	0,00	0,00	0,00
		0,00	992,55	992,55	0,00	0,00	0,00
021-017-INSTALAÇÕES HIDRÁULICAS - REDE DE ESGOTO	2.156,61	0,00	50,00	50,00	0,00	0,00	0,00
		0,00	1.078,31	1.078,31	0,00	0,00	0,00
022--CENTRAL DE GASES	33.882,84						
022-001-LOCAÇÃO DA OBRA/MOVIMENTAÇÃO DE TERRA	1.273,33	100,00	0,00	0,00	0,00	0,00	0,00
		1.273,33	0,00	0,00	0,00	0,00	0,00
022-002-SUPERESTRUTURA	5.243,49	23,00	50,00	27,00	0,00	0,00	0,00
		1.206,00	2.621,75	1.415,74	0,00	0,00	0,00
022-003-FUNDAÇÃO - RADIER	2.097,21	50,00	50,00	0,00	0,00	0,00	0,00
		1.048,61	1.048,61	0,00	0,00	0,00	0,00
022-004-ALVENARIA ESTRUTURAL	2.776,34	0,00	50,00	50,00	0,00	0,00	0,00
		0,00	1.388,17	1.388,17	0,00	0,00	0,00
022-005-COBERTURA	5.285,03	0,00	50,00	50,00	0,00	0,00	0,00
		0,00	2.642,52	2.642,52	0,00	0,00	0,00
022-006-REVESTIMENTO INTERNO	4.233,03	0,00	50,00	50,00	0,00	0,00	0,00
		0,00	2.116,52	2.116,52	0,00	0,00	0,00
022-007-REVESTIMENTO EXTERNO	1.821,24	0,00	50,00	50,00	0,00	0,00	0,00
		0,00	910,62	910,62	0,00	0,00	0,00
022-008-PAVIMENTAÇÃO	1.051,47	0,00	50,00	50,00	0,00	0,00	0,00
		0,00	525,74	525,74	0,00	0,00	0,00
022-009-IMPERMEABILIZAÇÃO	5.079,29	0,00	50,00	50,00	0,00	0,00	0,00
		0,00	2.539,65	2.539,65	0,00	0,00	0,00
022-010-ESQUADRIA METÁLICAS/VIDROS	2.353,68	0,00	50,00	50,00	0,00	0,00	0,00
		0,00	1.176,84	1.176,84	0,00	0,00	0,00
022-011-PINTURA	1.414,88	0,00	50,00	50,00	0,00	0,00	0,00
		0,00	707,44	707,44	0,00	0,00	0,00
022-012-INSTALAÇÕES ELÉTRICAS - QUADRO DE DISTRIBUIÇÃO	492,21	0,00	50,00	50,00	0,00	0,00	0,00
		0,00	246,11	246,11	0,00	0,00	0,00
022-013-INSTALAÇÕES ELÉTRICAS - CABO DE COBRE	402,18	0,00	50,00	50,00	0,00	0,00	0,00
		0,00	201,09	201,09	0,00	0,00	0,00
022-014-INSTALAÇÕES ELÉTRICAS - LUMINÁRIAS E ACESSÓRIOS	236,06	0,00	50,00	50,00	0,00	0,00	0,00

		0,00	118,03	118,03	0,00	0,00	0,00
022-015-INSTALAÇÕES ELÉTRICAS - ELETRODUTOS	123,40	0,00	50,00	50,00	0,00	0,00	0,00
		0,00	61,70	61,70	0,00	0,00	0,00
023--PAVIMENTAÇÃO	80.242,43						
023-001-CALÇADA E PASSEIO	80.242,43	0,00	0,00	0,00	27,00	50,00	23,00
		0,00	0,00	0,00	21.665,46	40.121,22	18.455,76
024--PLATIBANDA	7.194,49						
024-001-SERVIÇOS PARA PLATIBANDA	7.194,49	0,00	0,00	23,00	50,00	27,00	0,00
		0,00	0,00	1.654,73	3.597,25	1.942,51	0,00
025--COMUNICAÇÃO VISUAL	1.125,76						
025-001-COMUNICAÇÃO VISUAL	1.125,76	0,00	0,00	0,00	0,00	50,00	50,00
		0,00	0,00	0,00	0,00	562,88	562,88
026--FECHAMENTO COM GRADIL	101.562,60						
026-001-FECHAMENTO COM GRADIL	101.562,60	0,00	0,00	0,00	0,00	50,00	50,00
		0,00	0,00	0,00	0,00	50.781,30	50.781,30
027--LIMPEZA GERAL DA OBRA	3.410,18						
027-001-LIMPEZA GERAL DA OBRA	3.410,18	0,00	0,00	0,00	0,00	50,00	50,00
		0,00	0,00	0,00	0,00	1.705,09	1.705,09
TOTAIS	1.716.017,87	196.564,26	217.351,67	340.559,21	412.833,71	393.923,53	154.785,71
ACUMULADO		196.564,26	413.915,93	754.475,14	1.167.308,85	1.561.232,38	1.716.018,09

Documento assinado digitalmente
 **CARLA LUANA DA CONCEICAO MIRANDA**
Data: 15/12/2025 09:39:46-0300
Verifique em <https://validar.iti.gov.br>

Documento assinado digitalmente
 **CLAUDENIRA GONCALVES DA SILVA**
Data: 15/12/2025 09:59:19-0300
Verifique em <https://validar.iti.gov.br>

COMPOSIÇÃO DE BDI DE OBRAS
PUBLICAÇÃO VÁLIDA A PARTIR DE 02 DE MARÇO DE 2021
BDI COM CUSTO INDIRETO E SEM DESONERAÇÃO DO INSS

Item	BDI Proposto	Parâmetros			Verificação	
		1 Quartil	Médio	3 Quartil		
Administração Central	AC	4,00%	3,00%	4,00%	5,50%	OK
Seguro (*)	S	0,55%	0,80%	0,80%	1,00%	OK
Garantia	G	0,25%				
Risco	R	1,27%	0,97%	1,27%	1,27%	OK
Despesas Financeiras	DF	1,23%	0,59%	1,23%	1,39%	OK
Lucro Operacional	L	7,40%	6,16%	7,40%	8,96%	OK
Tributos	I	6,65%	conforme legislação específica			-
BDI	23,54%	FORMULA APLICADA				
(*) O parâmetro do TCU para o item Seguro refere-se a soma de Seguro e Garantia (S + G), os quais são avaliados conjuntamente.		$BDI = \frac{(1 + AC + S + R + G)(1 + DF)(1 + L)}{(1 - I)} - 1$				

Impostos (percentuais devem ser indicados pelo Tomador, conforme legislação vigente)

PIS	0,65%	conforme legislação
COFINS	3,00%	conforme legislação
ISS	3,00%	Conforme Decreto Municipal de Salvador Nº 30.966/19, Art. 13, Inciso IV
CPRB	0,00%	3,60% para orçamentos desonerados
Outros	0,00%	
Total Impostos	6,65%	

SESAB

25001N-CONSTRUÇÃO DE UBS PADRÃO

CODIGO	NOME DA COMPOSIÇÃO	UND	QUANTIDADE	PREÇO	TOTAL	%
770102004	CONCRETO ARMADO FCK = 30MPA, USINADO, BOMBEADO, ADENSADO E LA M3		44,8100	2.829,58	126.793,48	9,13
750102044	CERCA/GRADIL NYLOFOR H=2,03M, MALHA 5X20CM - FIO 5 MM, REVEST M2		88,3100	758,86	67.014,93	4,82
010218014	EXECUÇÃO DE PAVIMENTO EM PISO INTERTRAVADO, COM BLOCO 16 FACE M2		667,4600	86,22	57.548,40	4,14
010104056	ALVENARIA DE VEDAÇÃO DE BLOCOS VAZADOS DE CONCRETO DE 9X19X39 M2		755,7900	75,19	56.827,85	4,09
770103002	MURO EM ALVENARIA BLOCO CERÂMICO, E = 0,09M, C/ ALV DE PEDRA M2		167,1900	307,96	51.487,83	3,71
010199261	ENGENHEIRO CIVIL DE OBRA PLENO COM ENCARGOS COMPLEMENTARES CS H		360,0000	135,07	48.625,20	3,50
700199009	VIGIA NOTURNO COM ENCARGOS COMPLEMENTARES REF CS:100289 MÊS		6,0000	6.879,04	41.274,24	2,97
010204097	EMBOÇO OU MASSA ÚNICA EM ARGAMASSA TRAÇO 1:2:8, PREPARO MECÂN M2		348,9900	112,14	39.135,74	2,82
010199257	ENCARREGADO GERAL COM ENCARGOS COMPLEMENTARES CS: 90776 H		864,0000	40,87	35.311,68	2,54
010205045	MASSA ÚNICA, EM ARGAMASSA TRAÇO 1:2:8, PREPARO MECÂNICO, APLI M2		730,6000	45,33	33.118,10	2,38
700147008	KIT DE PORTA DE MADEIRA, SEMI-OCA, DIM.80X210CM, ESPESSURA DE UN		18,0000	1.719,35	30.948,30	2,23
010154103	TRAMA DE MADEIRA COMPOSTA POR RIPAS, CAIBROS E TERÇAS PARA TE M2		305,1200	91,57	27.939,84	2,01
010175007	IMPERMEABILIZAÇÃO DE SUPERFÍCIE COM MANTA ASFÁLTICA, DUAS CAM M2		117,9000	232,55	27.417,65	1,97
010194039	TAPUME COM TELHA METÁLICA. AF_03/2024 CS: 98459 M2		274,7800	94,09	25.854,05	1,86
010191007	AR CONDICIONADO SPLIT INVERTER, HI-WALL(PAREDE), 12000 BTU/H, UN		8,0000	3.067,96	24.543,68	1,77
010205025	EMBOÇO, EM ARGAMASSA TRAÇO 1:2:8, PREPARO MECÂNICO, APLICADO M2		459,6700	48,94	22.496,25	1,62
010242008	REVESTIMENTO CERÂMICO PARA PAREDES INTERNAS COM PLACAS TIPO E M2		346,7200	63,89	22.151,94	1,59
010229019	PISO EM GRANILITE, MARMORITE OU GRANITINA EM AMBIENTES INTERN M2		179,2300	104,57	18.742,08	1,35
010191008	AR CONDICIONADO SPLIT INVERTER, HI-WALL(PAREDE), 18000 BTU/H, UN		4,0000	4.465,68	17.862,72	1,29
010162013	FORRO EM RÉGUAS DE PVC, FRISADO, PARA AMBIENTES COMERCIAIS, I M2		215,5900	77,28	16.660,80	1,20
010147114	PORTA EM ALUMÍNIO DE ABRIR TIPO VENEZIANA COM GUARNIÇÃO, FIXA M2		34,8600	453,62	15.813,19	1,14
750102045	PORTÃO EM FERRO DE CORRER, EM GRADILNYLOFOR 3D, PINTADO NAS C M2		17,4200	872,28	15.195,12	1,09
010154068	FABRICAÇÃO E INSTALAÇÃO DE TESOURA INTEIRA EM MADEIRA NÃO APA UN		6,0000	2.505,02	15.030,12	1,08
010250024	TELHAMENTO COM TELHA CERÂMICA CAPA-CANAL, TIPO COLONIAL, COM M2		305,1200	48,80	14.889,86	1,07
010195017	LAJE PRÉ-MOLDADA UNIDIRECIONAL, BIAPOIADA, PARA FORRO, ENCHIM M2		79,0600	174,84	13.822,85	1,00
010255111	TRANSPORTE COM CAMINHÃO BASCULANTE DE 6M³, EM VIA URBANA PAVI M3X		4.645,6800	2,97	13.797,67	0,99
010225017	PINTURA LÁTEX ACRÍLICA PREMIUM, APLICAÇÃO MANUAL EM PAREDES, M2		959,5000	13,96	13.394,62	0,96
010201006	LOCAÇÃO CONVENCIONAL DE OBRA, UTILIZANDO GABARITO DE TÁBUAS C M		181,9600	71,32	12.977,39	0,93
010229040	RODAPÉ EM GRANITO, ALTURA 10 CM. AF_09/2020 CS: 98685 M		199,4400	64,97	12.957,62	0,93
770102009	PONTO DE CAIXA SECA P/ LÓGICA, C/ ELETRODUTO PVC RÍGIDO EMBUT UN		42,0000	290,48	12.200,16	0,88
010196013	LASTRO DE CONCRETO MAGRO, APLICADO EM PISOS, LAJES SOBRE SOLO M3		14,0800	846,09	11.912,95	0,86
780102002	MANTA DE POLIETILENO EXPANDIDO, COM 1 FACE METALIZADA PARA SU M2		305,1200	37,87	11.554,89	0,83
010224010	APLICAÇÃO MANUAL DE MASSA ACRÍLICA EM PAREDES EXTERNAS DE CAS. M2		348,9900	31,87	11.122,31	0,80
010191010	AR CONDICIONADO SPLIT INVERTER, HI-WALL(PAREDE), 9000 BTU/H, UN		4,0000	2.761,95	11.047,80	0,80
010127043	CONTRAPISO EM ARGAMASSA TRAÇO 1:4 (CIMENTO E AREIA), PREPARO M2		252,8800	38,84	9.821,86	0,71
750102046	BARRACÃO FECHADO PORTE PEQUENO PARA DEPÓSITO DE CIMENTO E ALM UN		1,0000	9.732,93	9.732,93	0,70
750102037	BANCADA EM AÇO INOX - 304, L=60CM, PARACUBAS SIMPLES, CONCRET. M		8,6000	1.109,69	9.543,33	0,69
750102005	LUMINÁRIA DE EMBUTIR PARA LÂMPADA TUBO LED 2 X 18/20W, COMPLE UN		47,0000	196,23	9.222,81	0,66
750103005	KIT DE PORTA DE MADEIRA, SEMI-OCA, DIM.90X210CM, ESPESSURA DE UN		4,0000	2.159,92	8.639,68	0,62
010226012	PINTURA IMUNIZANTE PARA MADEIRA, 2 DEMÃOS. AF_01/2021 CS: 102 M2		305,1200	26,48	8.079,58	0,58
010163029	SUMIDOURO RETANGULAR, EM ALVENARIA COM TIJOLOS CERÂMICOS MACI UN		1,0000	8.000,13	8.000,13	0,58
700147013	KIT DE PORTA DE MADEIRA, SEMI-OCA, DIM.140X210CM, DUAS FOLHAS UN		3,0000	2.628,09	7.884,27	0,57
750102048	BARRACÃO PARA BANHEIRO E VESTIÁRIO DA OBRA, S=15,00 M2, COM M. UN		1,0000	7.837,43	7.837,43	0,56
010225003	EMASSAMENTO COM MASSA LÁTEX, APLICAÇÃO EM PAREDE, UMA DEMÃO, M2		599,2100	12,71	7.615,96	0,55
010216013	EXECUÇÃO DE PASSEIO (CALÇADA) OU PISO DE CONCRETO COM CONCRET M3		8,3500	886,48	7.402,11	0,53
750102047	BARRACÃO ABERTO PARA REFEITÓRIO DE OBRAS = 25,00 M2 COM MATER UN		1,0000	7.241,26	7.241,26	0,52
750103006	PONTO DE ILUMINAÇÃO RESIDENCIAL INCLUINDO INTERRUPTOR SIMPLES UN		38,0000	187,75	7.134,50	0,51
780102005	QUADRO COMANDO GERAL DE SOBREPOR, MEDINDO 1000X600X200MM, EM UN		1,0000	6.143,84	6.143,84	0,44
010249004	LIMPEZA MANUAL DE VEGETAÇÃO EM TERRENO COM ENXADA. AF_03/2024 M2		1.107,2000	5,19	5.746,37	0,41
010163006	FILTRO ANAERÓBIO CIRCULAR, EM CONCRETO PRÉ-MOLDADO, DIÂMETRO UN		1,0000	5.535,40	5.535,40	0,40
010176069	ELETRODUTO FLEXÍVEL CORRUGADO REFORÇADO, PVC, DN 25 MM (3/4), M		261,0000	20,70	5.402,70	0,39
750102033	PIA DE EXPURGO HOSPITALAR EM AÇO INOX AISI 304, ESPESSURA 0,8 UN		1,0000	5.334,53	5.334,53	0,38
010123020	CHAPISCO APLICADO EM ALVENARIAS E ESTRUTURAS DE CONCRETO INTE M2		947,7600	5,60	5.307,46	0,38
010239007	CABO ELETRÔNICO CATEGORIA 6, INSTALADO EM EDIFICAÇÃO INSTITUC M		685,6200	7,68	5.265,56	0,38
750102012	PONTO DE TOMADA 3P PARA AR-CONDICIONADOATÉ 3000VA, COM ELETRO UN		16,0000	318,21	5.091,36	0,37

SESAB

Total Acumulado =>

1.129.454,38

SESAB

25001N-CONSTRUÇÃO DE UBS PADRÃO

CODIGO	NOME DA COMPOSIÇÃO	UND	QUANTIDADE	PREÇO	TOTAL	%
770103004	COMPOSIÇÃO PARAMÉTRICA DE LIGAÇÃO PREDIAL DE ESGOTO, REDE DN	M	10,0000	498,07	4.980,70	0,36
010224005	APLICAÇÃO MANUAL DE FUNDO SELADOR ACRÍLICO EM SUPERFÍCIES INT.	M2	629,6100	7,70	4.848,00	0,35
010146009	JANELA DE ALUMÍNIO DE CORRER COM 2 FOLHAS PARA VIDROS (VIDROS	M2	22,2200	214,27	4.761,08	0,34
010163034	TANQUE SÉPTICO CIRCULAR, EM CONCRETO PRÉ-MOLDADO, DIÂMETRO IN	UN	1,0000	4.723,98	4.723,98	0,34
010242017	REVESTIMENTO CERÂMICO PARA PISO COM PLACAS TIPO ESMALTADA DE	M2	73,2500	64,33	4.712,17	0,34
780102024	CAIXA ACUSTICA QUADRADA EM ABS, TELA DEALUMINIO MICROPERFURAD.	UN	9,0000	507,49	4.567,41	0,33
010123026	CHAPISCO APLICADO NO TETO OU EM ESTRUTURA, COM DESEMPENADEIRA	M2	242,5100	18,56	4.500,99	0,32
010164021	ESCAVAÇÃO MANUAL PARA VIGA BALDRAME OU SAPATA CORRIDA (INCLUI	M3	36,8300	119,31	4.394,19	0,32
750102003	PEITORIL GRANITO CINZA POLIDO, C/ LARGURA = 17 CM, ESP = 2 CM	M	31,6000	137,45	4.343,42	0,31
780102008	CABO COBRE FLEXÍVEL, NÃO HOLOGENADO, 25,0MM2 - 0,6/1KV / 90°.	M	120,0000	32,17	3.860,40	0,28
010176008	CABO DE COBRE FLEXÍVEL ISOLADO, 2,5 MM², ANTI-CHAMA 450/750 V	M	810,0000	4,69	3.798,90	0,27
010260003	CINTA DE AMARRAÇÃO DE ALVENARIA MOLDADAIN LOCO COM UTILIZAÇÃO	M	54,6000	69,40	3.789,24	0,27
780102018	FORNECIMENTO E INSTALAÇÃO DE SWITCH 24 PORTAS GERENCIÁVEL POE	UN	1,0000	3.657,67	3.657,67	0,26
750103010	PONTO SECO PARA INSTALAÇÃO DE SOM OU TV, INCLUINDO ELETRODUTO	UN	8,0000	454,80	3.638,40	0,26
010191046	TUBO EM COBRE FLEXÍVEL, DN 1/2, COM ISOLAMENTO, INSTALADO EM	M	52,0000	68,96	3.585,92	0,26
010189052	EXTINTOR DE INCÊNDIO PORTÁTIL COM CARGADE CO2 DE 6 KG, CLASSE	UN	4,0000	896,11	3.584,44	0,26
010239050	PATCH PANEL 24 PORTAS, CATEGORIA 6 - FORNECIMENTO E INSTALAÇÃ	UN	3,0000	1.193,30	3.579,90	0,26
010244001	FORNECIMENTO E INSTALAÇÃO DE PLACA DE OBRA COM CHAPA GALVANIZ.	M2	8,0000	446,55	3.572,40	0,26
010123002	CHAPISCO APLICADO EM ALVENARIA (COM PRESENÇA DE VÃOS) E ESTRU	M2	360,2900	9,87	3.556,06	0,26
010185193	TUBO, PVC, SOLDÁVEL, DE 25MM, INSTALADOEM RAMAL OU SUB-RAMAL	M	133,2100	25,75	3.430,16	0,25
780103016	COMPRESSOR ODONTOLOGICO 50 LITROS SILENCIOSO ISENTO DE OLEO	UN	1,0000	3.318,94	3.318,94	0,24
010235013	CONCRETAGEM DE RADIER, PISO DE CONCRETOOU LAJE SOBRE SOLO, FC	M3	4,5800	711,49	3.258,62	0,23
780102023	AMPLIFICADOR DE POTÊNCIA 1300W 4 OHMS -OP 7600 ONEAL OU SIMIL	UN	1,0000	3.192,70	3.192,70	0,23
770101001	TUBO EM COBRE RÍGIDO, DN 22MM, CLASSE A, SEM ISOLAMENTO, INST	M	30,0000	105,83	3.174,90	0,23
010176023	CAIXA RETANGULAR 4 X 2 ALTA (2,00 M DO PISO), PVC, INSTALADA	UN	89,0000	35,49	3.158,61	0,23
780102019	ENTRADA DE ENERGIA ELÉTRICA TRIFÁSICA DEMANDA ENTRE 26,6 E 38	UN	1,0000	3.127,84	3.127,84	0,23
750102013	LUMINÁRIA AUTÔNOMA, INDICADOR DE SETA DE EMERGÊNCIA P/ ACLARA	UN	5,0000	597,81	2.989,05	0,22
010202050	LAVATÓRIO LOUÇA BRANCA SUSPENSO, 29,5 X39CM OU EQUIVALENTE, P.	UN	10,0000	291,25	2.912,50	0,21
010119004	CAIXA DE GORDURA DUPLA (CAPACIDADE: 126L), RETANGULAR, EM ALV.	UN	4,0000	711,42	2.845,68	0,20
770103006	PONTO DE CONSUMO DE GASES MEDICINAIS - AR COMPRIMIDO , INCLUS	UN	6,0000	466,73	2.800,38	0,20
700197001	LIMPEZA GERAL. REF 2450/ORSE	M2	1.107,2000	2,49	2.756,93	0,20
010184083	TUBO PVC, SERIE NORMAL, ESGOTO PREDIAL, DN 100 MM, FORNECIDO E	M	71,9500	38,16	2.745,61	0,20
770103001	CONJUNTO PROTETOR DE PAREDE BATE-MACAS, COM CORRIMÃO, EM PVC	M	14,1000	194,57	2.743,44	0,20
010250014	EMBOÇAMENTO COM ARGAMASSA TRAÇO 1:2:9 (CIMENTO, CAL E AREIA).	M	84,5000	31,88	2.693,86	0,19
780103019	CAIXA DE PASSAGEM DE ATÉ 15X15X10CM - FORNECIMENTO E E INSTAL	UN	64,0000	41,51	2.656,64	0,19
010235007	ARMAÇÃO PARA EXECUÇÃO DE RADIER, PISO DE CONCRETO OU LAJE SOB	KG	256,0000	10,37	2.654,72	0,19
750102038	BANCADA EM GRANITO BRANCO FORTALEZA, E = 2CM REF 11736/ORSE	M2	3,6500	708,51	2.586,06	0,19
750103004	FORNECIMENTO E ASSENTAMENTO DO POSTE CIRCULAR DE CONCRETO C/	UN	1,0000	2.567,45	2.567,45	0,18
010260030	VERGA PRÉ-MOLDADA COM ATÉ 1,5 M DE VÃO, ESPESSURA DE *20* CM.	M	83,3000	30,58	2.547,31	0,18
770103005	PONTO DE CONSUMO DE GASES MEDICINAIS - OXIGÊNIO MEDICINAL, IN	UN	5,0000	486,94	2.434,70	0,18
010142001	ESCAVAÇÃO MANUAL DE VALA. AF_09/2024 CS: 93358	M3	24,0700	96,40	2.320,35	0,17
770102010	GRAVADOR IP NVR, PARA 16 CANAIS, SUPORTE DE RESOLUÇÃO FULL HD	UN	1,0000	2.298,37	2.298,37	0,17
770102011	CÂMERA DE VÍDEO DIGITAL, BULLET POE, FULL HD 1080P, COM INFRA	UN	8,0000	283,94	2.271,52	0,16
010179042	ENTRADA DE ENERGIA ELÉTRICA, AÉREA, TRIFÁSICA, COM CAIXA DE EI	UN	1,0000	2.253,46	2.253,46	0,16
750102036	PORTA PAPEL TOALHA PARA PAPEL INTERFOLHA2 OU 3 DOBRAS, INJETA	UN	16,0000	135,39	2.166,24	0,16
010176177	TOMADA BAIXA DE EMBUTIR (1 MÓDULO), 2P+T 20 A, INCLUINDO SUPO.	UN	65,0000	32,39	2.105,35	0,15
010191047	TUBO EM COBRE FLEXÍVEL, DN 1/4, COM ISOLAMENTO, INSTALADO EM	M	60,0000	34,93	2.095,80	0,15
750102030	DUCHA HIGIÊNICA COM REGISTRO, LINHA ASPEN, OU SIMILAR REF. 08	UN	5,0000	415,55	2.077,75	0,15
750103013	CAIXA DE INSPEÇÃO EM ALVENARIA, 1 TIJOLOCOMUM	M2	6,0000	343,14	2.058,84	0,15
780102003	EXAUSTOR PARA BANHEIRO, BIVOLT, REF.: C80 A, DA VENTOKIT OU S	UN	7,0000	291,92	2.043,44	0,15
010224003	APLICAÇÃO MANUAL DE FUNDO SELADOR ACRÍLICO EM PAREDES EXTERNA	M2	360,2900	5,26	1.895,13	0,14
010202024	BARRA DE APOIO RETA, EM ACO INOX POLIDO, COMPRIMENTO 80 CM, F	UN	6,0000	313,24	1.879,44	0,14
780102017	FORNECIMENTO E INSTALAÇÃO DE PATCH CORDS CAT.6 C/1,50M - REV	UN	55,0000	34,00	1.870,00	0,13
010146014	JANELA DE ALUMÍNIO TIPO MAXIM-AR, BATENTE/ REQUADRO 3 A 14 CM	M2	4,5000	414,48	1.865,16	0,13
750102023	FORNECIMENTO E INSTALAÇÃO DE NO-BREAK 110/220V, 1,2 KVA COM 0	UN	2,0000	932,53	1.865,06	0,13

SESAB

Total Acumulado =>

1.299.571,66

SESAB

25001N-CONSTRUÇÃO DE UBS PADRÃO

CODIGO	NOME DA COMPOSIÇÃO	UND	QUANTIDADE	PREÇO	TOTAL	%
010202032	CUBA DE EMBUTIR DE AÇO INOXIDÁVEL MÉDIA, INCLUSO VÁLVULA TIPO UN		7,0000	266,08	1.862,56	0,13
750102006	LUMINÁRIA DE EMBUTIR REDONDA PARA LÂMPADA FLOURESCENTE OU LED UN		13,0000	142,42	1.851,46	0,13
010176072	ELETRODUTO FLEXÍVEL CORRUGADO REFORÇADO, PVC, DN 32 MM (1), P. M		73,0000	25,04	1.827,92	0,13
010202097	VASO SANITÁRIO SIFONADO COM CAIXA ACOPLADA LOUÇA BRANCA - PAD. UN		3,0000	578,67	1.736,01	0,13
010184090	TUBO PVC, SERIE NORMAL, ESGOTO PREDIAL, DN 75 MM, FORNECIDO E M		51,2300	33,87	1.735,16	0,12
010202094	VASO SANITARIO SIFONADO CONVENCIONAL PARA PCD SEM FURO FRONTA UN		2,0000	850,03	1.700,06	0,12
010176009	CABO DE COBRE FLEXÍVEL ISOLADO, 4 MM², ANTI-CHAMA 0,6/1,0 KV, M		198,0000	7,71	1.526,58	0,11
010204008	EMBOÇO OU MASSA ÚNICA EM ARGAMASSA INDUSTRIALIZADA, PREPARO M M2		11,3000	133,52	1.508,78	0,11
010176010	CABO DE COBRE FLEXÍVEL ISOLADO, 4 MM², ANTI-CHAMA 450/750 V, M		208,0000	7,22	1.501,76	0,11
770103003	CAIXA D'ÁGUA EM POLIETILENO, 2000 LITROS (INCLUSOS TUBOS, CON. UN		1,0000	1.494,34	1.494,34	0,11
010255017	CARGA, MANOBRA E DESCARGA DE ENTULHO EMCAMINHÃO BASCULANTE 6 M3		154,8600	9,55	1.478,91	0,11
010133015	TUBO, PVC, SOLDÁVEL, DE 25MM, INSTALADOEM DRENO DE AR-CONDICIONAM		80,0000	18,48	1.478,40	0,11
700150001	PELÍCULA INSULFILM APLICADA OU SIMILARREF. 3149/ORSE M2		22,2200	64,67	1.436,97	0,10
010250009	CUMEEIRA PARA TELHA CERÂMICA EMBOÇADA COM ARGAMASSA TRAÇO 1:2 M		50,0000	28,68	1.434,00	0,10
010229048	SOLEIRA EM GRANITO, LARGURA 15 CM, ESPESSURA 2,0 CM. AF_09/20 M		14,8000	94,31	1.395,79	0,10
010184088	TUBO PVC, SERIE NORMAL, ESGOTO PREDIAL, DN 50 MM, FORNECIDO E M		49,7200	27,39	1.361,83	0,10
010176012	CABO DE COBRE FLEXÍVEL ISOLADO, 6 MM², ANTI-CHAMA 450/750 V, M		125,0000	10,08	1.260,00	0,09
010260015	CONTRAVERGA PRÉ-MOLDADA, ESPESSURA DE *20* CM. AF_03/2024 CS: M		40,3000	29,77	1.199,73	0,09
780103020	CERTIFICAÇÃO DE REDE CABEAMENTO ESTRUTURADO (REF: OBRA SERGIPE UN		50,0000	23,68	1.184,00	0,09
770102012	CENTRAL TELEFÔNICA (PABX - CPA 4/12) -REV 02_04/2022 - REF 0 UN		1,0000	1.158,01	1.158,01	0,08
780102006	DISJUNTOR TERMOMAGNETICO TRIPOLAR 100 A, PADRÃO DIN (EUROPEU UN		2,0000	571,82	1.143,64	0,08
010239059	TOMADA DE REDE RJ45 - FORNECIMENTO E INSTALAÇÃO. AF_11/2019 C UN		29,0000	38,01	1.102,29	0,08
750101001	LUMINÁRIA ARANDELA TIPO TARTARUGA, DE SOBREPOR, COM 1 LÂMPADA UN		10,0000	109,09	1.090,90	0,08
750102020	FORNECIMENTO E INSTALAÇÃO DE PATCH CORDS CAT.6 C/2,50M - REV UN		25,0000	41,88	1.047,00	0,08
750102019	SWITCH 24 PORTAS 10/100 MBPS - FORNECIMENTO REF 07867/ORSE UN		2,0000	520,00	1.040,00	0,07
780102004	PLUG FÊMEA 2P + T, ABNT, DE EMBUTIR, 10A. REF 13529/ORSE UN		47,0000	21,94	1.031,18	0,07
010176096	ELETRODUTO RÍGIDO ROSCÁVEL, PVC, DN 25 MM (3/4), PARA CIRCUITO M		90,0000	11,43	1.028,70	0,07
010225001	EMASSAMENTO COM MASSA LÁTEX, APLICAÇÃO EM PAREDE, DUAS DEMÃOS M2		50,8800	19,43	988,60	0,07
010184086	TUBO PVC, SERIE NORMAL, ESGOTO PREDIAL, DN 40 MM, FORNECIDO E M		44,1000	22,35	985,64	0,07
010202059	SABONETEIRA PLASTICA TIPO DISPENSER PARA SABONETE LIQUIDO COM UN		16,0000	60,49	967,84	0,07
780102022	MESA DE SOM / MIXER 5 CANAIS C/ USB OMX 52 - ONEAL OU SIMILAR UN		1,0000	963,25	963,25	0,07
750102007	LUMINÁRIA DE EMERGÊNCIA, DE SOBREPOR, TIPO BALIZAMENTO COM BL UN		4,0000	239,81	959,24	0,07
010176133	INTERRUPTOR SIMPLES (1 MÓDULO), 10A/250V, INCLUINDO SUPORTE E UN		32,0000	29,54	945,28	0,07
010202081	TORNEIRA CROMADA 1/2 OU 3/4 PARA TANQUE, PADRÃO MÉDIO - FORNE UN		8,0000	116,90	935,20	0,07
780102021	CABO PARALELO 2 X 2,5MM2 PARA SOM - FORNECIMENTO E INSTALAÇÃO M		70,0000	13,23	926,10	0,07
780103017	PLACA DE COMUNICAÇÃO VISUAL - PLACA DE PAREDE/PORTA (PP) 25X1 UN		32,0000	28,48	911,36	0,07
750102026	MONITOR LED HD 24 -24MT48DF-WS COM HDMI, VIDEO PLAYER E USB - UN		1,0000	901,16	901,16	0,06
010225007	EMASSAMENTO COM MASSA LÁTEX, APLICAÇÃO EM TETO, UMA DEMÃO, LI. M2		37,2900	23,94	892,72	0,06
750103015	EMBASAMENTO DE MATERIAL GRANULAR - RACHAO REF CS: 73817/2 F.C M3		4,6300	191,86	888,31	0,06
010119012	CAIXA ENTERRADA ELÉTRICA RETANGULAR, EMALVENARIA COM BLOCOS D UN		4,0000	221,96	887,84	0,06
010225019	PINTURA LÁTEX ACRÍLICA STANDARD, APLICAÇÃO MANUAL EM PAREDES, M2		75,6600	11,73	887,49	0,06
010105006	ALVENARIA DE VEDAÇÃO COM ELEMENTO VAZADO DE CONCRETO (COBOGÓ) M2		4,0800	213,99	873,08	0,06
010238027	ELETRODUTO RÍGIDO ROSCÁVEL, PVC, DN 60 MM (2), PARA REDE ENTE M		34,0000	25,31	860,54	0,06
750102032	BEBEDOURO ELÉTRICO DE PRESSÃO 40 LITROSINOX, 110V, MASTERFRIO UN		1,0000	843,50	843,50	0,06
010236014	FIXAÇÃO DE ELETRODUTOS, DIÂMETROS MENORES OU IGUAIS A 40 MM, M		60,0000	13,37	802,20	0,06
010238028	ELETRODUTO RÍGIDO ROSCÁVEL, PVC, DN 75 MM (2 1/2), PARA REDE M		22,4000	34,93	782,43	0,06
770103007	PONTO DE CONSUMO DE GASES MEDICINAIS - VÁCUO , INCLUSIVE CANO UN		2,0000	380,58	761,16	0,05
750102018	FORNECIMENTO E INSTALAÇÃO DE RACK DE PISO 19 X 16U X 570MM (G. UN		1,0000	759,96	759,96	0,05
010202087	TORNEIRA CROMADA LONGA, DE PAREDE, 1/2 OU 3/4, PARA PIA DE CO UN		7,0000	104,06	728,42	0,05
770102002	FORMA PLANA PARA ESTRUTURA, EM COMPENSADO RESINADO DE 12MM, 0 M2		4,6600	152,18	709,16	0,05
010176080	ELETRODUTO FLEXÍVEL CORRUGADO, PEAD, DN40 MM (1 1/4), PARA CI M		50,0000	14,17	708,50	0,05
010114017	REATERRO MANUAL DE VALAS, COM PLACA VIBRATÓRIA. AF_08/2023 CS M3		28,4300	24,18	687,44	0,05
010262029	REGISTRO DE GAVETA BRUTO, LATÃO, ROSCÁVEL, 3/4 - FORNECIMENTO UN		17,0000	39,75	675,75	0,05
010185196	TUBO, PVC, SOLDÁVEL, DE 32MM, INSTALADOEM RAMAL OU SUB-RAMAL M		19,0900	34,39	656,51	0,05
750102011	PONTO DE TOMADA 3P PARA CHUVEIRO ELÉTRI-CO ATÉ 4000VA, COM EL UN		2,0000	315,01	630,02	0,05

SESAB

Total Acumulado =>

1.360.706,34

SESAB

25001N-CONSTRUÇÃO DE UBS PADRÃO

CODIGO	NOME DA COMPOSIÇÃO	UND	QUANTIDADE	PREÇO	TOTAL	%
750102031	TANQUE EM AÇO INOXIDÁVEL, INCLUSO SIFÃOEM PVC SEM TORNEIRA RE UN		1,0000	626,76	626,76	0,05
010178090	QUADRO DE DISTRIBUIÇÃO DE ENERGIA EM CHAPA DE AÇO GALVANIZADO UN		1,0000	615,85	615,85	0,04
010226026	PINTURA TINTA DE ACABAMENTO (PIGMENTADA) ESMALTE SINTÉTICO FO M2		30,4000	19,28	586,11	0,04
010232025	CONCRETO MAGRO PARA LASTRO, TRAÇO 1:4,5:4,5 (EM MASSA SECA DE M3		1,2200	463,38	565,32	0,04
010204038	EMBOÇO OU MASSA ÚNICA EM ARGAMASSA TRAÇO 1:2:8, PREPARO MANUA M2		11,3000	48,22	544,89	0,04
010176005	CABO DE COBRE FLEXÍVEL ISOLADO, 16 MM²,ANTI-CHAMA 0,6/1,0 KV, M		20,0000	27,17	543,40	0,04
010225020	PINTURA LÁTEX ACRÍLICA STANDARD, APLICAÇÃO MANUAL EM TETO, DU. M2		37,2900	14,50	540,71	0,04
010104024	ALVENARIA DE VEDAÇÃO DE BLOCOS CERÂMICOS FURADOS NA HORIZONTAL M2		5,0000	107,05	535,25	0,04
010178089	QUADRO DE DISTRIBUIÇÃO DE ENERGIA EM CHAPA DE AÇO GALVANIZADO UN		1,0000	534,02	534,02	0,04
770103008	PAINEL DE ALARME DE GASES MEDICINAIS - VÁCUO CLÍNICO UN		1,0000	523,23	523,23	0,04
770103009	PAINEL DE ALARME DE GASES MEDICINAIS - OXIGÊNIO UN		1,0000	523,23	523,23	0,04
770103010	PAINEL DE ALARME DE GASES MEDICINAIS - AR COMPRIMIDO UN		1,0000	523,23	523,23	0,04
010176180	TOMADA BAIXA DE EMBUTIR (2 MÓDULOS), 2P+T 10 A, SEM SUPORTE E UN		14,0000	36,30	508,20	0,04
010176097	ELETRODUTO RÍGIDO ROSCÁVEL, PVC, DN 25 MM (3/4), PARA CIRCUIT M		50,0000	9,99	499,50	0,04
010185202	TUBO, PVC, SOLDÁVEL, DE 75MM, INSTALADOEM PRUMADA DE ÁGUA - F M		12,0000	41,44	497,28	0,04
010185190	TUBO, PVC, SOLDÁVEL, DE 20MM, INSTALADOEM RAMAL OU SUB-RAMAL M		22,2100	22,31	495,51	0,04
770102013	EXTINTOR DE PÓ QUÍMICO ABC, CAPACIDADE 4 KG, ALCANCE MÉDIO DO UN		2,0000	247,40	494,80	0,04
010175012	PROTEÇÃO MECÂNICA DE SUPERFÍCIE HORIZONTAL COM ARGAMASSA DE C M2		8,0000	60,78	486,24	0,04
770102014	CHAPIM DE CONCRETO PRÉ-MOLDADO - REF 08637/ORSE M		7,3200	66,11	483,93	0,03
780102001	EMASSAMENTO DE SUPERFÍCIE, COM APLICAÇÃO DE 01 DEMÃO DE MASSA M2		30,4000	15,80	480,32	0,03
750102002	GUICHÊ EM ALUMÍNIO, INCLUSO VIDRO. REF.11944/ORSE M2		0,7200	656,85	472,93	0,03
010185099	JOELHO 90 GRAUS, PVC, SOLDÁVEL, DN 25MM, INSTALADO EM RAMAL O UN		45,0000	10,41	468,45	0,03
010176171	TOMADA ALTA DE EMBUTIR (1 MÓDULO), 2P+T10 A, INCLUINDO SUPORT UN		10,0000	46,83	468,30	0,03
780102020	CABO BALANCEADO 2 X 0,30MM (PARA MICROFONE). REF 11752/ORSE M		30,0000	15,54	466,20	0,03
010250020	RUFO EM CHAPA DE AÇO GALVANIZADO NÚMERO24, CORTE DE 25 CM, IN M		9,2400	50,29	464,68	0,03
010177052	CONDULETE DE PVC, TIPO X, PARA ELETRODUTO DE PVC SOLDÁVEL DN UN		12,0000	38,64	463,68	0,03
010191048	TUBO EM COBRE FLEXÍVEL, DN 3/8, COM ISOLAMENTO, INSTALADO EM M		8,0000	55,60	444,80	0,03
010184076	TE, PVC, SÉRIE NORMAL, ESGOTO PREDIAL, DN 100 X 50 MM, JUNTA UN		11,0000	38,59	424,49	0,03
010175003	IMPERMEABILIZAÇÃO DE SUPERFÍCIE COM ARGAMASSA POLIMÉRICA / MEI M2		11,6000	35,78	415,05	0,03
010178053	DISJUNTOR MONOPOLAR TIPO DIN, CORRENTE NOMINAL DE 20A - FORNE UN		28,0000	13,61	381,08	0,03
010262030	REGISTRO DE GAVETA BRUTO, LATÃO, ROSCÁVEL, 3/4, COM ACABAMENT UN		4,0000	94,08	376,32	0,03
010178087	QUADRO DE DISTRIBUIÇÃO DE ENERGIA EM CHAPA DE AÇO GALVANIZADO UN		1,0000	371,21	371,21	0,03
010119016	CAIXA ENTERRADA ELÉTRICA RETANGULAR, EMALVENARIA COM TIJOLOS UN		2,0000	184,61	369,22	0,03
750102039	SUPORTE DECORATIVO PARA EXTINTORES - REV01/2022 REF 01512/ORS UN		6,0000	61,35	368,10	0,03
750102029	CAIXA SIFONADA EM PVC, 100X150X50, ACABAMENTO BRANCO, C/ GREL UN		8,0000	44,31	354,48	0,03
010225009	FUNDO SELADOR ACRÍLICO, APLICAÇÃO MANUAL EM PAREDE, UMA DEMÃO M2		75,6600	4,60	348,04	0,03
010176102	ELETRODUTO RÍGIDO ROSCÁVEL, PVC, DN 40 MM (1 1/4), PARA CIRCU M		17,6000	18,72	329,47	0,02
010183009	RALO SIFONADO, PVC, DN 100 X 40 MM, JUNTA SOLDÁVEL, FORNECIDO UN		16,0000	20,05	320,80	0,02
750102042	TELA DE NYLON TIPO MOSQUITEIRO COM MOLDURA EM MADEIRA, PARA E M2		4,0800	75,88	309,59	0,02
770101004	COTOVELO EM BRONZE/LATÃO DN 15MM X 1/2,SEM ANEL DE SOLDA, BOL UN		13,0000	23,81	309,53	0,02
750102040	PLACA DE SINALIZACAO DE SEGURANCA CONTRA INCENDIO, FOTOLUMINES UN		11,0000	27,42	301,62	0,02
750103002	JANELA DE ALUMÍNIO BASCULANTE 80 X 60 CMFIXAÇÃO COM ARGAMASSA UN		0,8400	338,40	284,26	0,02
780103021	MICROFONE SM 58 C/FIO OU SIMILAR. REF INS 13769/ORSE UN		1,0000	280,00	280,00	0,02
750102035	DISPENSER, EM PLÁSTICO, PARA PAPEL HIGIÊNICO EM ROLO REF 1251 UN		5,0000	54,58	272,90	0,02
010176099	ELETRODUTO RÍGIDO ROSCÁVEL, PVC, DN 32 MM (1), PARA CIRCUITOS M		18,0000	15,08	271,44	0,02
010184032	JOELHO 90 GRAUS, PVC, SERIE NORMAL, ESGOTO PREDIAL, DN 40 MM, UN		25,0000	10,67	266,75	0,02
010185192	TUBO, PVC, SOLDÁVEL, DE 25MM, INSTALADOEM RAMAL DE DISTRIBUIÇ M		20,0000	12,96	259,20	0,02
010184077	TE, PVC, SÉRIE NORMAL, ESGOTO PREDIAL, DN 100 X 75 MM, JUNTA UN		6,0000	42,71	256,26	0,02
010247013	HIDRÔMETRO DN 3/4, 5,0 M3/H - FORNECIMENTO E INSTALAÇÃO. AF_0 UN		1,0000	252,50	252,50	0,02
780102014	TERMINAL DE COMPRESSÃO PARA CABO DE 2,50MM 2 - FORNECIMENTO E UN		100,0000	2,43	243,00	0,02
010185111	JOELHO DE REDUÇÃO, 90 GRAUS, PVC, SOLDÁVEL, DN 25 MM X 20 MM, UN		23,0000	10,56	242,88	0,02
780102009	CABO COBRE FLEXÍVEL, NÃO HOLOGENADO, 10,0MM2 - 0,6/1KV / 90°. M		12,0000	19,82	237,84	0,02
780102016	FORNECIMENTO E INSTALAÇÃO DE CAIXA DE PASSAGEM EM ALUMÍNIO (3 UN		1,0000	234,98	234,98	0,02
010176156	LUVA PARA ELETRODUTO, PVC, ROSCÁVEL, DN25 MM (3/4), PARA CIRC UN		25,0000	9,19	229,75	0,02
780102007	CABO DE COBRE PP CORDPLAST 2 X 1,5 MM2,450/750V. REF 8466/ORS. M		27,5000	8,01	220,28	0,02

SESAB

Total Acumulado =>

1.383.094,20

SESAB

25001N-CONSTRUÇÃO DE UBS PADRÃO

CODIGO	NOME DA COMPOSIÇÃO	UND	QUANTIDADE	PREÇO	TOTAL	%
010202030	CHUVEIRO ELÉTRICO COMUM CORPO PLÁSTICO, TIPO DUCHA - FORNECIME UN		2,0000	109,56	219,12	0,02
010184046	JUNÇÃO SIMPLES, PVC, SERIE NORMAL, ESGOTO PREDIAL, DN 40 MM, UN		14,0000	15,29	214,06	0,02
010225010	FUNDO SELADOR ACRÍLICO, APLICAÇÃO MANUAL EM TETO, UMA DEMÃO. M2		37,2900	5,73	213,67	0,02
770101003	TÊ EM COBRE, DN 22MM, SEM ANEL DE SOLDA, INSTALADO EM RAMAL E UN		5,0000	41,78	208,90	0,02
010247051	KIT CAVALETE PARA MEDIÇÃO DE ÁGUA - ENTRADA PRINCIPAL, EM PVC UN		1,0000	208,24	208,24	0,02
010184034	JOELHO 90 GRAUS, PVC, SERIE NORMAL, ESGOTO PREDIAL, DN 50 MM, UN		12,0000	15,15	181,80	0,01
010133012	TE, PVC, SOLDÁVEL, DN 25MM, INSTALADO EM DRENO DE AR-CONDICION UN		16,0000	11,02	176,32	0,01
010185200	TUBO, PVC, SOLDÁVEL, DE 50MM, INSTALADO EM RAMAL DE DISTRIBUIÇ M		5,7000	29,55	168,44	0,01
750102004	FILETE DE GRANITO CINZA ANDORINHA L=4CM,, E=2CM, COM ACABAMEN M		2,4000	67,34	161,62	0,01
010184004	CURVA CURTA 90 GRAUS, PVC, SERIE NORMAL, ESGOTO PREDIAL, DN 1 UN		4,0000	38,98	155,92	0,01
750102016	FORNECIMENTO E COLOCAÇÃO DE ANILHA PARA IDENTIFICAÇÃO. REF 00 UN		131,0000	1,17	153,27	0,01
010185195	TUBO, PVC, SOLDÁVEL, DE 32MM, INSTALADO EM RAMAL DE DISTRIBUIÇ M		8,0000	19,13	153,04	0,01
770101005	BUCHA DE REDUÇÃO EM COBRE, DN 22MM X 15MM, SEM ANEL DE SOLDA, UN		8,0000	17,96	143,68	0,01
010133003	JOELHO 45 GRAUS, PVC, SOLDÁVEL, DN 25MM, INSTALADO EM DRENO D UN		16,0000	8,66	138,56	0,01
780102015	TERMINAL DE COMPRESSÃO PARA CABO DE 4 MM2 - FORNECIMENTO E IN UN		50,0000	2,73	136,50	0,01
750102043	LUMINÁRIA CALHA SOBREPOR P/LAMP.FLUORESCENTE 2X32W, COMPLETA, UN		1,0000	126,27	126,27	0,01
750103012	SUPORTE DE PAREDE FIXO PARA TV E MONITOR UNIVERSAL UN		1,0000	125,72	125,72	0,01
750102028	CURVA PVC LONGA 45G, PVC, SÉRIE NORMAL, ESGOTO PREDIAL, DN 50 UN		5,0000	24,70	123,50	0,01
010262022	REGISTRO DE GAVETA BRUTO, LATÃO, ROSCÁVEL, 1 - FORNECIMENTO E UN		2,0000	61,26	122,52	0,01
010232024	CONCRETO MAGRO PARA LASTRO, TRAÇO 1:4,5:4,5 (EM MASSA SECA DE M3		0,2400	508,51	122,04	0,01
010184020	JOELHO 45 GRAUS, PVC, SERIE NORMAL, ESGOTO PREDIAL, DN 100 MM UN		4,0000	27,57	110,28	0,01
780103018	DISJUNTOR TRIPOLAR DIN 63A - FORNECIMENTO E INSTALAÇÃO CS REF UN		1,0000	107,80	107,80	0,01
010262018	REGISTRO DE GAVETA BRUTO, LATÃO, ROSCÁVEL, 1 1/2 - FORNECIMENT UN		1,0000	105,80	105,80	0,01
010178073	DISJUNTOR TRIPOLAR TIPO DIN, CORRENTE NOMINAL DE 50A - FORNEC UN		1,0000	98,59	98,59	0,01
770101006	LUVA EM COBRE, DN 22 MM, SEM ANEL DE SOLDA, INSTALADO EM RAMA UN		5,0000	19,24	96,20	0,01
010185211	TÊ DE REDUÇÃO, PVC, SOLDÁVEL, DN 32MM X25MM, INSTALADO EM PRUI UN		7,0000	13,66	95,62	0,01
010133009	LUVA, PVC, SOLDÁVEL, DN 25MM, INSTALADO EM DRENO DE AR-CONDICION UN		16,0000	5,95	95,20	0,01
010119011	CAIXA DE INSPEÇÃO PARA ATERRAMENTO, CIRCULAR, EM POLIETILENO, UN		2,0000	46,57	93,14	0,01
010178072	DISJUNTOR TRIPOLAR TIPO DIN, CORRENTE NOMINAL DE 40A - FORNEC UN		1,0000	88,01	88,01	0,01
010184007	CURVA CURTA 90 GRAUS, PVC, SERIE NORMAL, ESGOTO PREDIAL, DN 5 UN		5,0000	16,00	80,00	0,01
010185093	JOELHO 90 GRAUS COM BUCHA DE LATÃO, PVC, SOLDÁVEL, DN 25MM, X UN		6,0000	13,11	78,66	0,01
750102021	FORNECIMENTO E MONTAGEM DE GUIA DE CABOS HORIZONTAIS FECHADO UN		3,0000	25,39	76,17	0,01
010185182	TE, PVC, SOLDÁVEL, DN 40MM, INSTALADO EM PRUMADA DE ÁGUA - FO UN		4,0000	18,71	74,84	0,01
010178069	DISJUNTOR TRIPOLAR TIPO DIN, CORRENTE NOMINAL DE 20A - FORNEC UN		1,0000	74,60	74,60	0,01
010176191	TOMADA MÉDIA DE EMBUTIR (1 MÓDULO), 2P+T 10 A, INCLUINDO SUPOR UN		2,0000	35,28	70,56	0,01
010178056	DISJUNTOR MONOPOLAR TIPO DIN, CORRENTE NOMINAL DE 40A - FORNE UN		3,0000	22,12	66,36	0,00
010262035	REGISTRO DE PRESSÃO BRUTO, LATÃO, ROSCÁVEL, 3/4 - FORNECIMENT UN		2,0000	33,16	66,32	0,00
010185184	TE, PVC, SOLDÁVEL, DN 50MM, INSTALADO EM PRUMADA DE ÁGUA - FO UN		3,0000	22,09	66,27	0,00
770101007	LUVA EM COBRE, DN 15 MM, SEM ANEL DE SOLDA, INSTALADO EM RAMA UN		5,0000	12,81	64,05	0,00
010178052	DISJUNTOR MONOPOLAR TIPO DIN, CORRENTE NOMINAL DE 16A - FORNE UN		5,0000	12,19	60,95	0,00
010176057	CURVA 90 GRAUS PARA ELETRODUTO, PVC, ROSCÁVEL, DN 25 MM (3/4) UN		3,0000	19,98	59,94	0,00
010176147	INTERRUPTOR SIMPLES (3 MÓDULOS), 10A/250V, INCLUINDO SUPORTE UN		1,0000	59,68	59,68	0,00
010185180	TE, PVC, SOLDÁVEL, DN 32MM, INSTALADO EM RAMAL DE DISTRIBUIÇÃO UN		3,0000	17,83	53,49	0,00
750102027	ADAPTADOR DE PVC RÍGIDO SOLDÁVEL LONGO C/ FLANGES LIVRES P/ C. UN		3,0000	17,40	52,20	0,00
010185144	LUVA DE REDUÇÃO, PVC, SOLDÁVEL, DN 40MMX 32MM, INSTALADO EM R UN		4,0000	13,02	52,08	0,00
010180009	ADAPTADOR COM FLANGE E ANEL DE VEDAÇÃO, PVC, SOLDÁVEL, DN 32 M UN		2,0000	24,76	49,52	0,00
010185210	TÊ DE REDUÇÃO, PVC, SOLDÁVEL, DN 25MM X20MM, INSTALADO EM RAM UN		3,0000	15,54	46,62	0,00
010178055	DISJUNTOR MONOPOLAR TIPO DIN, CORRENTE NOMINAL DE 32A - FORNE UN		3,0000	15,33	45,99	0,00
780102013	TERMINAL DE COMPRESSÃO PARA CABO DE 25MM2 - FORNECIMENTO E IN UN		10,0000	4,53	45,30	0,00
010176055	CURVA 90 GRAUS PARA ELETRODUTO, PVC, ROSCÁVEL, DN 25 MM (3/4) UN		3,0000	14,68	44,04	0,00
010184078	TE, PVC, SÉRIE NORMAL, ESGOTO PREDIAL, DN 100 X 75 MM, JUNTA UN		1,0000	42,46	42,46	0,00
750102022	RÉGUA (FILTRO DE LINHA) COM 8 TOMADAS REF 11419/ORSE UN		2,0000	21,15	42,30	0,00
010185103	JOELHO 90 GRAUS, PVC, SOLDÁVEL, DN 32MM, INSTALADO EM RAMAL O UN		3,0000	13,95	41,85	0,00
010176084	ELETRODUTO FLEXÍVEL CORRUGADO, PVC, DN 25 MM (3/4), PARA CIRC M		4,0000	10,28	41,12	0,00
010262050	TORNEIRA DE BOIA PARA CAIXA D'ÁGUA, ROSCÁVEL, 3/4 - FORNECIMENT UN		1,0000	39,31	39,31	0,00

SESAB

Total Acumulado =>

1.388.732,71

SESAB

25001N-CONSTRUÇÃO DE UBS PADRÃO

CODIGO	NOME DA COMPOSIÇÃO	UND	QUANTIDADE	PREÇO	TOTAL	%
780102012	TERMINAL DE COMPRESSÃO PARA CABO DE 16MM2 - FORNECIMENTO E IN UN		10,0000	3,43	34,30	0,00
010185061	CURVA 90 GRAUS, PVC, SOLDÁVEL, DN 32MM, INSTALADO EM RAMAL DE UN		2,0000	16,36	32,72	0,00
780102011	TERMINAL DE COMPRESSÃO PARA CABO DE 10MM2 - FORNECIMENTO E IN UN		10,0000	3,10	31,00	0,00
780102010	TERMINAL DE COMPRESSÃO PARA CABO DE 6 MM2 - FORNECIMENTO E IN UN		10,0000	2,98	29,80	0,00
010185146	LUVA DE REDUÇÃO, PVC, SOLDÁVEL, DN 50MMX 25MM, INSTALADO EM R UN		2,0000	14,29	28,58	0,00
010185006	ADAPTADOR CURTO COM BOLSA E ROSCA PARA REGISTRO, PVC, SOLDÁVEL UN		3,0000	9,17	27,51	0,00
010176158	LUVA PARA ELETRODUTO, PVC, ROSCÁVEL, DN25 MM (3/4), PARA CIRC UN		2,0000	12,76	25,52	0,00
010185058	CURVA 90 GRAUS, PVC, SOLDÁVEL, DN 25MM, INSTALADO EM RAMAL DE UN		2,0000	11,45	22,90	0,00
010184036	JOELHO 90 GRAUS, PVC, SERIE NORMAL, ESGOTO PREDIAL, DN 75 MM, UN		1,0000	22,13	22,13	0,00
010185142	LUVA DE REDUÇÃO, PVC, SOLDÁVEL, DN 32MMX 25MM, INSTALADO EM R UN		2,0000	10,32	20,64	0,00
010176025	CAIXA RETANGULAR 4 X 2 BAIXA (0,30 M DOPISO), PVC, INSTALADA UN		1,0000	12,51	12,51	0,00
010185149	LUVA SOLDÁVEL E COM ROSCA, PVC, SOLDÁVEL, DN 25MM X 3/4, INST. UN		1,0000	7,63	7,63	0,00
010185139	LUVA DE REDUÇÃO, PVC, SOLDÁVEL, DN 25MMX 20MM, INSTALADO EM R UN		1,0000	7,53	7,53	0,00

Documento assinado digitalmente



CARLA LUANA DA CONCEICAO MIRANDA

Data: 15/12/2025 09:39:46-0300

Verifique em <https://validar.iti.gov.br>

Documento assinado digitalmente



CLAUDENIRA GONCALVES DA SILVA

Data: 15/12/2025 09:59:19-0300

Verifique em <https://validar.iti.gov.br>

SESAB (A)

Obra : 25001N-CONSTRUÇÃO DE UBS PADRÃO - DIVERSOS MUNICÍPIOS DO ESTADO

CODIGO	DESCRICAÇÃO DA COMPOSIÇÃO	UND	COEF.	PREÇO	TOTAL
01-01-94-039	TAPUME COM TELHA METÁLICA. AF_03/2024 CS : 98459	C M2			94,09
01-02-32-024*	CONCRETO MAGRO PARA LASTRO, TRAÇO 1:4,5:4,5 (M3	0,006100	508,51	3,10
01-01-28-333*	SERRA CIRCULAR DE BANCADA COM MOTOR ELÉTRICO	CHI	0,026400	40,62	1,07
01-01-28-334*	SERRA CIRCULAR DE BANCADA COM MOTOR ELÉTRICO	CHP	0,006600	42,15	0,28
01-01-99-057*	CARPINTEIRO DE FORMAS COM ENCARGOS COMPLEMENT	H	0,735000	33,07	24,31
01-01-99-003*	AJUDANTE DE CARPINTEIRO COM ENCARGOS COMPLEME	H	0,492000	24,95	12,28
01-01-05-2971	PONTALETE *7,5 X 7,5* CM EM PINUS, MISTA OU E	M	1,227300	9,59	11,77
01-01-05-3121	PREGO DE ACO POLIDO COM CABECA 18 X 27 (2 1/2	KG	0,068000	18,00	1,22
01-01-05-3385	TABUA *2,5 X 15 CM EM PINUS, MISTA OU EQUIVAL	M	2,000000	6,84	13,68
01-01-05-3699	TELHA TRAPEZOIDAL EM ACO ZINCADO, SEM PINTURA	M2	0,585300	45,14	26,42
01-02-44-001	FORNECIMENTO E INSTALAÇÃO DE PLACA DE OB RA COM CHAPA GALVANIZADA E ESTRUTURA DE MADEIRA. AF_03/2022_PS CS: 103689	C M2			446,55
01-02-26-012*	PINTURA IMUNIZANTE PARA MADEIRA, 2 DEMÃOS. AF	M2	0,500000	26,48	13,24
01-01-99-354*	SERVENTE COM ENCARGOS COMPLEMENTARES CS: 8831	H	1,118600	24,37	27,26
01-01-99-057*	CARPINTEIRO DE FORMAS COM ENCARGOS COMPLEMENT	H	0,372900	33,07	12,33
01-01-05-2936	PLACA DE OBRA (PARA CONSTRUÇÃO CIVIL) EM CHAP	M2	1,000000	377,50	377,50
01-01-05-3108	PREGO DE ACO POLIDO COM CABECA 10 X 10 (7/8 X	KG	0,011300	34,83	0,39
01-01-05-3118	PREGO DE ACO POLIDO COM CABECA 17 X 27 (2 1/2	KG	0,013200	18,66	0,25
01-01-05-3308	SARRAFO *2,5 X 10* CM EM PINUS, MISTA OU EQUI	M	3,208300	4,86	15,59
75-01-02-046	BARRACÃO FECHADO PORTE PEQUENO PARA DEPÓS SITO DE CIMENTO E ALMOXARIFADO (S=30,00 M2) COM MATERIAIS NOVOS REF 00062/ORSE	O UN			9.732,93
78-01-02-0001	BARRACÃO FECHADO PORTE PEQUENO PARA DEPÓSITO	UN	0,770000	12.640,17	9.732,93
75-01-02-047	BARRACÃO ABERTO PARA REFEITÓRIO DE OBRA S = 25,00 M2 COM MATERIAIS NOVOS REF 61/ ORSE	O UN			7.241,26
78-01-02-0002	BARRACÃO ABERTO PARA REFEITÓRIO DE OBRA (CAPA	UN	0,400000	18.103,14	7.241,26
75-01-02-048	BARRACÃO PARA BANHEIRO E VESTIÁRIO DA OB RA, S=15,00 M2, COM MATERIAIS NOVOS REF REF 10184/ORSE	O UN			7.837,43
78-01-02-0003	BARRACÃO PARA BANHEIRO E VESTIÁRIO DE OBRA, S	UN	0,420000	18.660,54	7.837,43
77-01-03-004	COMPOSIÇÃO PARAMÉTRICA DE LIGAÇÃO PREDIA L DE ESGOTO, REDE DN 100MM,, L =40MM, LA	O M			498,07

SESAB (A)

Obra : 25001N-CONSTRUÇÃO DE UBS PADRÃO - DIVERSOS MUNICÍPIOS DO ESTADO

CODIGO	DESCRICAO DA COMPOSICAO	UND	COEF.	PREÇO	TOTAL
	RG DA VALA =0,65M, COM SELIM, E CURVA 90 °, ESC MECANIZADA, PREP DE FUNDO DE VALE E REATERRO COMPAC - REF -104130/SINAPI				
01-01-14-016*	REATERRO MANUAL DE VALAS, COM COMPACTADOR DE	M3	3,380000	30,54	103,23
01-01-44-053*	PREPARO DE FUNDO DE VALA COM LARGURA MENOR QU	M3	0,130000	259,50	33,74
01-01-97-022*	CURVA LONGA, 90 GRAUS, PVC OCRE, JUNTA ELÁSTI	UN	1,000000	61,21	61,21
01-01-97-031*	SELIM, PVC OCRE, COM TRAVA, DN 125 X 100 MM O	UN	1,000000	41,04	41,04
01-01-97-034*	TUBO, PVC OCRE, JUNTA ELÁSTICA, DN 100 MM, PA	M	4,200000	47,00	197,40
01-01-42-018*	ESCAVAÇÃO MECANIZADA DE VALA COM PROF. ATÉ 1,	M3	3,540000	17,36	61,45
01-01-79-042	ENTRADA DE ENERGIA ELÉTRICA, AÉREA, TRIF ÁSICA, COM CAIXA DE EMBUTIR, CABO DE 16 MM2 E DISJUNTOR DIN 50A (NÃO INCLUSO O P OSTE DE CONCRETO). AF_07/2020 CS: 101510	C UN			2.253,46
01-02-45-003*	CONECTOR GRAMPO METÁLICO TIPO OLHAL, PARA SPD	UN	1,000000	22,45	22,45
01-02-30-041*	ASSENTAMENTO DE POSTE DE CONCRETO COM COMPRIM	UN	1,000000	612,00	612,00
01-02-45-028*	HASTE DE ATERRAMENTO, DIÂMETRO 3/4, COM3 METR	UN	1,000000	133,08	133,08
01-02-45-018*	CORDOALHA DE COBRE NU 50 MM², ENTERRADA- FORN	M	1,950000	60,60	118,17
01-01-78-073*	DISJUNTOR TRIPOLAR TIPO DIN, CORRENTE NOMINAL	UN	1,000000	98,59	98,59
01-01-76-005*	CABO DE COBRE FLEXÍVEL ISOLADO, 16 MM²,ANTI-C	M	22,200000	27,17	603,17
01-01-76-048*	CURVA 180 GRAUS PARA ELETRODUTO, PVC, ROSCÁVE	UN	1,000000	24,96	24,96
01-01-76-060*	CURVA 90 GRAUS PARA ELETRODUTO, PVC, ROSCÁVEL	UN	1,000000	23,19	23,19
01-01-76-161*	LUVA PARA ELETRODUTO, PVC, ROSCÁVEL, DN32 MM	UN	1,000000	14,49	14,49
01-01-76-101*	ELETRODUTO RÍGIDO ROSCÁVEL, PVC, DN 32 MM (1)	M	6,050000	18,53	112,11
01-01-99-251*	ELETRICISTA COM ENCARGOS COMPLEMENTARESCS: 88	H	2,910200	33,94	98,77
01-01-99-031*	AUXILIAR DE ELETRICISTA COM ENCARGOS COMPLEME	H	0,323300	25,56	8,26
01-01-06-038*	ARGAMASSA TRAÇO 1:1:6 (EM VOLUME DE CIMENTO,	M3	0,019400	825,88	16,02
01-01-05-0261	ARMAÇAO VERTICAL COM HASTE E CONTRA-PINO, EM	UN	1,000000	35,78	35,78
01-01-05-0279	ARRUELA LISA, REDONDA, DE LATAO POLIDO, DIAME	UN	2,000000	1,45	2,90
01-01-05-0739	CAIXA DE INSPECAO PARA ATERRAMENTO E PARA RAI	UN	1,000000	35,19	35,19
01-01-05-0778	CAIXA INTERNA/EXTERNA DE MEDICAO PARA 1 MEDID	UN	1,000000	249,14	249,14
01-01-05-1840	FITA METALICA PERFURADA, L = *18* MM, ROLO DE	UN	0,060000	86,69	5,20
01-01-05-2012	ISOLADOR DE PORCELANA, TIPO ROLDANA, DIMENSOE	UN	1,000000	5,42	5,42
01-01-05-2743	PARAFUSO DE FERRO POLIDO, SEXTAVADO, COM ROSC	UN	3,000000	11,01	33,03
01-01-05-2983	PORCA ZINCADA, SEXTAVADA, DIAMETRO 1/4 CS: 39	UN	2,000000	0,33	0,66
01-01-05-4260	VERGALHAO ZINCADO ROSCA TOTAL, 1/4 (6,3 MM) C	M	0,166400	5,36	0,89
01-01-78-073	DISJUNTOR TRIPOLAR TIPO DIN, CORRENTE NO MINAL DE 50A - FORNECIMENTO E INSTALAÇÃO . AF_10/2020 CS: 93673	C UN			98,59
01-01-99-251*	ELETRICISTA COM ENCARGOS COMPLEMENTARESCS: 88	H	0,567700	33,94	19,27
01-01-99-031*	AUXILIAR DE ELETRICISTA COM ENCARGOS COMPLEME	H	0,567700	25,56	14,51
01-01-05-1505	DISJUNTOR TERMOMAGNETICO PARA TRILHO DIN (IEC	UN	1,000000	58,94	58,94

SESAB (A)

Obra : 25001N-CONSTRUÇÃO DE UBS PADRÃO - DIVERSOS MUNICÍPIOS DO ESTADO

CODIGO	DESCRICAO DA COMPOSICAO	UND	COEF.	PREÇO	TOTAL
01-01-05-3705	TERMINAL A COMPRESSAO EM COBRE ESTANHADO PARA	UN	3,000000	1,96	5,88
75-01-03-004	FORNECIMENTO E ASSENTAMENTO DO POSTE CIRCULAR DE CONCRETO C/ COMP. NOMINAL DE 10 M, CRGA NOMINAL DE 300 DAN, ENGASTAMENTO BASE CONCRETADA COM 1M DE CONCRETO E 0,6 M DO SOLO	O UN			2.567,45
01-02-30-002*	ASSENTAMENTO DE POSTE DE CONCRETO COM COMPRIM	UN	1,000000	786,58	786,58
01-01-05-3044	POSTE DE CONCRETO ARMADO DE SECAO CIRCULAR, E	UN	1,000000	1.780,87	1.780,87
01-01-63-029	SUMIDOURO RETANGULAR, EM ALVENARIA COM T IJOLOS CERÂMICOS MACIÇOS, DIMENSÕES INTERNAS: 1,0 X 3,0 X H=3,0 M, ÁREA DE INFILTRAÇÃO: 25 M² (PARA 10 CONTRIBUINTES). AF_12/2020 CS: 98079	C UN			8.000,13
01-01-44-048*	PREPARO DE FUNDO DE VALA COM LARGURA MAIOR OU	M3	0,429000	211,29	90,64
01-01-06-071*	ARGAMASSA TRAÇO 1:3 (EM VOLUME DE CIMENTO E A	M3	1,726700	820,71	1.417,12
01-01-55-016*	PEÇA RETANGULAR PRÉ-MOLDADA, VOLUME DE CONCRETO	M3	0,333200	2.697,59	898,84
01-01-64-046*	FABRICAÇÃO, MONTAGEM E DESMONTAGEM DE FÔRMA P	M2	1,760000	78,01	137,30
01-01-71-001*	ARMAÇÃO DE CINTA DE ALVENARIA ESTRUTURAL; DIÂ	KG	5,429600	9,18	49,84
01-01-71-020*	GRAUTEAMENTO DE CINTA SUPERIOR OU DE VERGA EM	M3	0,176000	1.154,40	203,17
01-01-99-354*	SERVENTE COM ENCARGOS COMPLEMENTARES CS: 8831	H	41,476900	24,37	1.010,79
01-01-99-341*	PEDREIRO COM ENCARGOS COMPLEMENTARES CS: 8830	H	52,788800	33,52	1.769,48
01-01-28-311*	RETROESCAVADEIRA SOBRE RODAS COM CARREGADEIRA	CHI	0,596200	78,97	47,08
01-01-28-312*	RETROESCAVADEIRA SOBRE RODAS COM CARREGADEIRA	CHP	0,292600	164,52	48,14
01-01-05-2825	PEDRA BRITADA N. 0, OU PEDRISCO (4,8 A 9,5 MM	M3	0,990000	134,02	132,68
01-01-05-3741	TIJOLO CERAMICO MACICO COMUM DE *5 X 10 X 20*	UN	3.720,52130	0,5	2.195,1
01-01-63-034	TANQUE SÉPTICO CIRCULAR, EM CONCRETO PRÉ-MOLDADO, DIÂMETRO INTERNO = 1,88 M, ALTURA INTERNA = 2,50 M, VOLUME ÚTIL: 6245,8 L (PARA 32 CONTRIBUINTES). AF_12/2020 CS: 98054	C UN			4.723,98
01-01-44-050*	PREPARO DE FUNDO DE VALA COM LARGURA MAIOR OU	M3	0,373300	234,75	87,63
01-01-55-011*	PEÇA CIRCULAR PRÉ-MOLDADA, VOLUME DE CONCRETO	M3	0,240000	2.196,00	527,04
01-01-55-012*	PEÇA CIRCULAR PRÉ-MOLDADA, VOLUME DE CONCRETO	M3	0,015400	4.299,24	66,21
01-01-06-085*	ARGAMASSA TRAÇO 1:3 (EM VOLUME DE CIMENTO E A	M3	0,085800	667,82	57,30
01-01-99-354*	SERVENTE COM ENCARGOS COMPLEMENTARES CS: 8831	H	1,930700	24,37	47,05
01-01-99-341*	PEDREIRO COM ENCARGOS COMPLEMENTARES CS: 8830	H	2,457300	33,52	82,37
01-01-28-311*	RETROESCAVADEIRA SOBRE RODAS COM CARREGADEIRA	CHI	1,034300	78,97	81,68
01-01-28-312*	RETROESCAVADEIRA SOBRE RODAS COM CARREGADEIRA	CHP	0,507500	164,52	83,49
01-01-05-0207	ANEL EM CONCRETO ARMADO, LISO, PARA FOSSAS SE	UN	5,000000	738,25	3.691,25

SESAB (A)

Obra : 25001N-CONSTRUÇÃO DE UBS PADRÃO - DIVERSOS MUNICÍPIOS DO ESTADO

CODIGO	DESCRICAO DA COMPOSICAO	UND	COEF.	PREÇO	TOTAL
01-01-63-006	FILTRO ANAERÓBIO CIRCULAR, EM CONCRETO P RÉ-MOLDADO, DIÂMETRO INTERNO = 2,38 M, A LTURA INTERNA = 1,50 M, VOLUME ÚTIL: 533 8,6 L (PARA 34 CONTRIBUINTES). AF_12/202 0 CS: 98060	C UN			5.535,40
01-01-44-050*	PREPARO DE FUNDO DE VALA COM LARGURA MAIOR OU	M3	0,564100	234,75	132,42
01-01-55-011*	PEÇA CIRCULAR PRÉ-MOLDADA, VOLUME DE CONCRETO	M3	0,555500	2.196,00	1.219,88
01-01-55-012*	PEÇA CIRCULAR PRÉ-MOLDADA, VOLUME DE CONCRETO	M3	0,015400	4.299,24	66,21
01-01-06-085*	ARGAMASSA TRAÇO 1:3 (EM VOLUME DE CIMENTO E A	M3	0,076600	667,82	51,16
01-01-99-354*	SERVENTE COM ENCARGOS COMPLEMENTARES CS: 8831	H	1,986200	24,37	48,40
01-01-99-341*	PEDREIRO COM ENCARGOS COMPLEMENTARES CS: 8830	H	2,527900	33,52	84,74
01-01-28-311*	RETROESCAVADEIRA SOBRE RODAS COM CARREGADEIRA	CHI	2,318900	78,97	183,12
01-01-28-312*	RETROESCAVADEIRA SOBRE RODAS COM CARREGADEIRA	CHP	1,137800	164,52	187,19
01-01-05-0208	ANEL EM CONCRETO ARMADO, LISO, PARA FOSSAS SE	UN	3,000000	991,59	2.974,77
01-01-05-0212	ANEL EM CONCRETO ARMADO, LISO, PARA POCOS DE	UN	1,000000	128,46	128,46
01-01-05-2825	PEDRA BRITADA N. 0, OU PEDRISCO (4,8 A 9,5 MM	M3	3,425600	134,02	459,10
01-02-49-004	LIMPEZA MANUAL DE VEGETAÇÃO EM TERRENO C OM ENXADA. AF_03/2024 CS: 98524	C M2			5,19
01-01-99-354*	SERVENTE COM ENCARGOS COMPLEMENTARES CS: 8831	H	0,213200	24,37	5,20
70-01-99-009	VIGIA NOTURNO COM ENCARGOS COMPLEMENTARE S REF CS:100289	O MÊS			6.879,04
70-01-99-007*	VIGIA NOTURNO COM ENCARGOS COMPLEMENTARES REF	H	224,000000	30,71	6.879,04
01-01-99-257	ENCARREGADO GERAL COM ENCARGOS COMPLEMEN TARES CS: 90776	C H			40,87
01-01-99-129*	CURSO DE CAPACITAÇÃO PARA ENCARREGADO GERAL (H	1,000000	0,78	0,78
01-01-04-0069	ENCARREGADO GERAL DE OBRAS (HORISTA) CS: 4083	H	1,000000	37,22	37,22
01-01-05-1669	EPI - FAMILIA ENCARREGADO GERAL - HORISTA (EN	H	1,000000	1,28	1,28
01-01-05-1731	EXAMES - HORISTA (COLETADO CAIXA - ENCARGOS C	H	1,000000	1,43	1,43
01-01-05-1784	FERRAMENTAS - FAMILIA ENCARREGADO GERAL - HOR	H	1,000000	0,08	0,08
01-01-05-3315	SEGURO - HORISTA (COLETADO CAIXA - ENCARGOS C	H	1,000000	0,08	0,08
01-01-99-261	ENGENHEIRO CIVIL DE OBRA PLENO COM ENCAR GOS COMPLEMENTARES CS: 90778	C H			135,07
01-01-99-133*	CURSO DE CAPACITAÇÃO PARA ENGENHEIRO CIVIL DE	H	1,000000	1,93	1,93
01-01-04-0073	ENGENHEIRO CIVIL DE OBRA PLENO (HORISTA) CS:	H	1,000000	130,85	130,85
01-01-05-1671	EPI - FAMILIA ENGENHEIRO CIVIL - HORISTA (ENC	H	1,000000	0,77	0,77

SESAB (A)

Obra : 25001N-CONSTRUÇÃO DE UBS PADRÃO - DIVERSOS MUNICÍPIOS DO ESTADO

CODIGO	DESCRICAO DA COMPOSICAO	UND	COEF.	PREÇO	TOTAL
01-01-05-1731	EXAMES - HORISTA (COLETADO CAIXA - ENCARGOS C	H	1,000000	1,43	1,43
01-01-05-1786	FERRAMENTAS - FAMILIA ENGENHEIRO CIVIL - HORI	H	1,000000	0,01	0,01
01-01-05-3315	SEGURO - HORISTA (COLETADO CAIXA - ENCARGOS C	H	1,000000	0,08	0,08
01-01-64-021	ESCAVAÇÃO MANUAL PARA VIGA BALDRAME OU S APATA CORRIDA (INCLUINDO ESCAVAÇÃO PARA COLOCAÇÃO DE FÔRMAS). AF_01/2024 CS: 965 27	C M3			119,31
01-01-99-354*	SERVENTE COM ENCARGOS COMPLEMENTARES CS: 8831	H	3,515000	24,37	85,66
01-01-99-341*	PEDREIRO COM ENCARGOS COMPLEMENTARES CS: 8830	H	1,004000	33,52	33,65
01-01-14-017	REATERRO MANUAL DE VALAS, COM PLACA VIBR ATÓRIA. AF_08/2023 CS: 104737	C M3			24,18
01-01-28-284*	PLACA VIBRATÓRIA REVERSÍVEL COM MOTOR 4TEMPOS	CHP	0,094200	10,48	0,99
01-01-99-354*	SERVENTE COM ENCARGOS COMPLEMENTARES CS: 8831	H	0,880900	24,37	21,47
01-01-28-053*	CAMINHÃO PIPA 10.000 L TRUCADO, PESO BRUTO TO	CHI	0,000600	76,31	0,05
01-01-28-054*	CAMINHÃO PIPA 10.000 L TRUCADO, PESO BRUTO TO	CHP	0,005400	315,24	1,70
01-02-55-017	CARGA, MANOBRA E DESCARGA DE ENTULHO EM CAMINHÃO BASCULANTE 6 M³ - CARGA COM ESC AVADEIRA HIDRÁULICA (CAÇAMBA DE 0,80 M³ / 111 HP) E DESCARGA LIVRE (UNIDADE: M3) . AF_07/2020 CS: 100981	C M3			9,55
01-01-28-043*	CAMINHÃO BASCULANTE 6 M3 TOCO, PESO BRUTO TOT	CHI	0,020300	66,95	1,36
01-01-28-044*	CAMINHÃO BASCULANTE 6 M3 TOCO, PESO BRUTO TOT	CHP	0,026700	184,91	4,94
01-01-28-115*	ESCAVADEIRA HIDRÁULICA SOBRE ESTEIRAS, CAÇAMB	CHI	0,015100	98,12	1,48
01-01-28-116*	ESCAVADEIRA HIDRÁULICA SOBRE ESTEIRAS, CAÇAMB	CHP	0,008300	215,88	1,79
01-02-55-111	TRANSPORTE COM CAMINHÃO BASCULANTE DE 6 M³, EM VIA URBANA PAVIMENTADA, DMT ATÉ 3 0 KM (UNIDADE: M3XKM). AF_07/2020 CS: 97 914	C M3X			2,97
01-01-28-043*	CAMINHÃO BASCULANTE 6 M3 TOCO, PESO BRUTO TOT	CHI	0,006000	66,95	0,40
01-01-28-044*	CAMINHÃO BASCULANTE 6 M3 TOCO, PESO BRUTO TOT	CHP	0,013900	184,91	2,57
01-02-32-025	CONCRETO MAGRO PARA LASTRO, TRAÇO 1:4,5: 4,5 (EM MASSA SECA DE CIMENTO/ AREIA MÉD IA/ BRITA 1) - PREPARO MECÂNICO COM BETO NEIRA 400 L. AF_05/2021 CS: 94962	C M3			463,38
01-01-28-013*	BETONEIRA CAPACIDADE NOMINAL DE 400 L, CAPACI	CHI	0,718800	0,43	0,31

SESAB (A)

Obra : 25001N-CONSTRUÇÃO DE UBS PADRÃO - DIVERSOS MUNICÍPIOS DO ESTADO

CODIGO	DESCRICAO DA COMPOSICAO	UND	COEF.	PREÇO	TOTAL
01-01-28-014*	BETONEIRA CAPACIDADE NOMINAL DE 400 L, CAPACI	CHP	0,762300	2,17	1,65
01-01-99-309*	OPERADOR DE BETONEIRA ESTACIONÁRIA/MISTURADOR	H	1,481100	40,66	60,22
01-01-99-354*	SERVENTE COM ENCARGOS COMPLEMENTARES CS: 8831	H	2,343300	24,37	57,11
01-01-05-0240	AREIA MEDIA - POSTO JAZIDA/FORNECEDOR (RETIRA	M3	0,826900	129,87	107,39
01-01-05-0977	CIMENTO PORTLAND COMPOSTO CP II-32 CS: 1379	KG	212,019400	0,80	169,62
01-01-05-2826	PEDRA BRITADA N. 1 (9,5 A 19 MM) POSTO PEDREI	M3	0,578200	116,09	67,12
01-02-60-015	CONTRAVERGA PRÉ-MOLDADA, ESPESSURA DE *2 0* CM. AF_03/2024 CS: 93194	C M			29,77
01-02-32-010*	CONCRETO FCK = 20MPA, TRAÇO 1:2,7:3 (EMMASSA	M3	0,021000	553,78	11,63
01-01-08-053*	CORTE E DOBRA DE AÇO CA-50, DIÂMETRO DE6,3 MM	KG	0,490000	8,76	4,29
01-01-66-012*	FABRICAÇÃO DE FÔRMA PARA VIGAS, COM MADEIRA S	M2	0,039000	187,94	7,33
01-01-99-354*	SERVENTE COM ENCARGOS COMPLEMENTARES CS: 8831	H	0,086000	24,37	2,10
01-01-99-341*	PEDREIRO COM ENCARGOS COMPLEMENTARES CS: 8830	H	0,051000	33,52	1,71
01-01-06-052*	ARGAMASSA TRAÇO 1:2:9 (EM VOLUME DE CIMENTO,	M3	0,001900	732,52	1,39
01-01-05-1485	DESMOLDANTE PROTETOR PARA FORMAS DE MADEIRA,	L	0,006000	6,72	0,04
01-01-05-1698	ESPACADOR / DISTANCIADOR CIRCULAR COM ENTRADA	UN	6,000000	0,22	1,32
01-01-54-103	TRAMA DE MADEIRA COMPOSTA POR RIPAS, CAI BROS E TERÇAS PARA TELHADOS DE ATÉ 2 ÁGU AS PARA TELHA CERÂMICA CAPA-CANAL, INCLU SO TRANSPORTE VERTICAL. AF_07/2019 CS: 9 2541	C M2			91,57
01-01-99-057*	CARPINTEIRO DE FORMAS COM ENCARGOS COMPLEMENT	H	0,400000	33,07	13,23
01-01-99-003*	AJUDANTE DE CARPINTEIRO COM ENCARGOS COMPLEME	H	0,402000	24,95	10,03
01-01-28-153*	GUINCHO ELÉTRICO DE COLUNA, CAPACIDADE 400 KG	CHI	0,057100	37,64	2,15
01-01-28-154*	GUINCHO ELÉTRICO DE COLUNA, CAPACIDADE 400 KG	CHP	0,041200	38,82	1,60
01-01-05-0694	CAIBRO NAO APARELHADO *5 X 6* CM, EM MACARAND	M	2,336000	14,10	32,94
01-01-05-3112	PREGO DE ACO POLIDO COM CABECA 15 X 15 (1 1/4	KG	0,070000	20,27	1,42
01-01-05-3124	PREGO DE ACO POLIDO COM CABECA 19 X 36 (3 1/4	KG	0,050000	18,29	0,91
01-01-05-3125	PREGO DE ACO POLIDO COM CABECA 22 X 48 (4 1/4	KG	0,030000	18,45	0,55
01-01-05-3271	RIPA NAO APARELHADA, *1,5 X 5* CM, EM MACARAN	M	2,573000	2,68	6,90
01-01-05-4294	VIGA NAO APARELHADA *6 X 12* CM, EM MACARANDU	M	0,735000	29,82	21,92
01-02-26-012	PINTURA IMUNIZANTE PARA MADEIRA, 2 DEMÃO S. AF_01/2021 CS: 102234	C M2			26,48
01-01-99-343*	PINTOR COM ENCARGOS COMPLEMENTARES CS: 88310	H	0,452900	35,18	15,93
01-01-05-1984	IMUNIZANTE PARA MADEIRA, INCOLOR CS: 7340	L	0,325700	32,41	10,56
01-01-54-068	FABRICAÇÃO E INSTALAÇÃO DE TESOURA INTEI RA EM MADEIRA NÃO APARELHADA, VÃO DE 8 M	C UN			2.505,02

SESAB (A)

Obra : 25001N-CONSTRUÇÃO DE UBS PADRÃO - DIVERSOS MUNICÍPIOS DO ESTADO

CODIGO	DESCRICAO DA COMPOSICAO	UND	COEF.	PREÇO	TOTAL
	, PARA TELHA CERÂMICA OU DE CONCRETO, IN CLUSO IÇAMENTO. AF_07/2019 CS: 92550				
01-01-99-057*	CARPINTEIRO DE FORMAS COM ENCARGOS COMPLEMENT	H	18,735000	33,07	619,57
01-01-99-003*	AJUDANTE DE CARPINTEIRO COM ENCARGOS COMPLEME	H	4,323000	24,95	107,86
01-01-54-075*	INSTALAÇÃO DE TESOURA (INTEIRA OU MEIA), BIAP	UN	1,000000	667,63	667,63
01-01-05-0696	CAIBRO NAO APARELHADO, *6 X 8* CM, EM MACARAN	M	6,000000	22,44	134,64
01-01-05-0949	CHAPA PARA EMENDA DE VIGA, EM ACO GROSSO, QUA	PAR	1,000000	97,20	97,20
01-01-05-1729	ESTRIBO COM PARAFUSO EM CHAPA DE FERRO FUNDID	UN	1,000000	30,64	30,64
01-01-05-2760	PARAFUSO FRANCES METRICO ZINCADO, DIAMETRO 12	UN	4,000000	22,27	89,08
01-01-05-3124	PREGO DE ACO POLIDO COM CABECA 19 X 36 (3 1/4	KG	2,400000	18,29	43,90
01-01-05-3313	SARRAFO NAO APARELHADO *2,5 X 5* CM, EM MACAR	M	4,000000	5,33	21,32
01-01-05-3395	TABUA NAO APARELHADA *2,5 X 20* CM, EM MACARA	M	3,000000	19,92	59,76
01-01-05-4294	VIGA NAO APARELHADA *6 X 12* CM, EM MACARANDU	M	10,000000	29,82	298,20
01-01-05-4295	VIGA NAO APARELHADA *6 X 16* CM, EM MACARANDU	M	9,000000	37,25	335,25
78-01-02-002	MANTA DE POLIETILENO EXPANDIDO, COM 1 FA CE METALIZADA PARA SUBCOBERTURA, E = *5* MM. REF 12841/ORSE	O M2			37,87
01-01-99-057*	CARPINTEIRO DE FORMAS COM ENCARGOS COMPLEMENT	H	0,200000	33,07	6,61
01-01-99-354*	SERVENTE COM ENCARGOS COMPLEMENTARES CS: 8831	H	0,200000	24,37	4,87
01-01-05-1830	FITA ADESIVA ALUMINIZADA, PARA INSTALACAO DE	M	0,880000	1,28	1,13
01-01-05-2555	MANTA DE POLIETILENO EXPANDIDO, COM 1 FACE ME	M2	1,100000	22,96	25,26
01-02-50-024	TELHAMENTO COM TELHA CERÂMICA CAPA-CANAL , TIPO COLONIAL, COM ATÉ 2 ÁGUAS, INCLUS O TRANSPORTE VERTICAL. AF_07/2019 CS: 94 201	C M2			48,80
01-01-28-153*	GUINCHO ELÉTRICO DE COLUNA, CAPACIDADE 400 KG	CHI	0,051600	37,64	1,94
01-01-28-154*	GUINCHO ELÉTRICO DE COLUNA, CAPACIDADE 400 KG	CHP	0,037200	38,82	1,44
01-01-99-363*	TELHADISTA COM ENCARGOS COMPLEMENTARES CS: 88	H	0,133000	32,77	4,36
01-01-99-354*	SERVENTE COM ENCARGOS COMPLEMENTARES CS: 8831	H	0,399000	24,37	9,72
01-01-05-3657	TELHA DE BARRO / CERAMICA, NAO ESMALTADA, TIP	MIL	0,027500	1.140,00	31,35
01-02-50-014	EMBOÇAMENTO COM ARGAMASSA TRAÇO 1:2:9 (C IMENTO, CAL E AREIA). AF_07/2019 CS: 942 24	C M			31,88
01-01-99-363*	TELHADISTA COM ENCARGOS COMPLEMENTARES CS: 88	H	0,433000	32,77	14,19
01-01-99-354*	SERVENTE COM ENCARGOS COMPLEMENTARES CS: 8831	H	0,433000	24,37	10,55
01-01-06-053*	ARGAMASSA TRAÇO 1:2:9 (EM VOLUME DE CIMENTO,	M3	0,009500	753,66	7,16
01-02-50-020	RUFO EM CHAPA DE AÇO GALVANIZADO NÚMERO	C M			50,29

SESAB (A)

Obra : 25001N-CONSTRUÇÃO DE UBS PADRÃO - DIVERSOS MUNICÍPIOS DO ESTADO

CODIGO	DESCRICAO DA COMPOSICAO	UND	COEF.	PREÇO	TOTAL
	24, CORTE DE 25 CM, INCLUSO TRANSPORTE V ERTICAL. AF_07/2019 CS: 94231				
01-01-28-153*	GUINCHO ELÉTRICO DE COLUNA, CAPACIDADE 400 KG	CHI	0,018300	37,64	0,69
01-01-28-154*	GUINCHO ELÉTRICO DE COLUNA, CAPACIDADE 400 KG	CHP	0,013200	38,82	0,51
01-01-99-363*	TELHADISTA COM ENCARGOS COMPLEMENTARES CS: 88	H	0,112000	32,77	3,67
01-01-99-354*	SERVENTE COM ENCARGOS COMPLEMENTARES CS: 8831	H	0,207000	24,37	5,04
01-01-05-3121	PREGO DE ACO POLIDO COM CABECA 18 X 27 (2 1/2	KG	0,006000	18,00	0,11
01-01-05-3201	REBITE DE REPUXO EM ALUMINIO VAZADO, DIAMETRO	KG	0,001200	100,92	0,12
01-01-05-3298	RUFO INTERNO/EXTERNO DE CHAPA DE ACO GALVANIZ	M	1,050000	24,98	26,23
01-01-05-3323	SELANTE ELASTICO MONOCOMPONENTE A BASE DE POL	310	0,198000	33,57	6,65
01-01-05-3349	SOLDA EM BARRA DE ESTANHO-CHUMBO 50/50 CS: 13	KG	0,045000	162,59	7,32
01-02-50-009	CUMEEIRA PARA TELHA CERÂMICA EMBOÇADA CO M ARGAMASSA TRAÇO 1:2:9 (CIMENTO, CAL E AREIA) PARA TELHADOS COM ATÉ 2 ÁGUAS, IN CLUSO TRANSPORTE VERTICAL. AF_07/2019 CS : 94221	C M			28,68
01-01-28-153*	GUINCHO ELÉTRICO DE COLUNA, CAPACIDADE 400 KG	CHI	0,008700	37,64	0,33
01-01-28-154*	GUINCHO ELÉTRICO DE COLUNA, CAPACIDADE 400 KG	CHP	0,006300	38,82	0,24
01-01-99-363*	TELHADISTA COM ENCARGOS COMPLEMENTARES CS: 88	H	0,164000	32,77	5,37
01-01-99-354*	SERVENTE COM ENCARGOS COMPLEMENTARES CS: 8831	H	0,209000	24,37	5,09
01-01-06-053*	ARGAMASSA TRAÇO 1:2:9 (EM VOLUME DE CIMENTO,	M3	0,011700	753,66	8,82
01-01-05-1299	CUMEEIRA PARA TELHA CERAMICA, COMPRIMENTO DE	UN	3,000000	2,95	8,85
01-02-04-097	EMBOÇO OU MASSA ÚNICA EM ARGAMASSA TRAÇO 1:2:8, PREPARO MECÂNICO COM BETONEIRA 4 00 L, APLICADA MANUALMENTE EM SUPERFÍCIE S EXTERNAS DA SACADA, ESPESSURA DE 35 MM , SEM USO DE TELA METÁLICA DE REFORÇO CO	C M2			112,14
01-01-99-354*	SERVENTE COM ENCARGOS COMPLEMENTARES CS: 8831	H	1,407000	24,37	34,29
01-01-99-341*	PEDREIRO COM ENCARGOS COMPLEMENTARES CS: 8830	H	1,407000	33,52	47,16
01-01-06-046*	ARGAMASSA TRAÇO 1:2:8 (EM VOLUME DE CIMENTO,	M3	0,039300	781,30	30,71
01-01-23-020	CHAPISCO APLICADO EM ALVENARIAS E ESTRUT URAS DE CONCRETO INTERNAS, COM COLHER DE PEDREIRO. ARGAMASSA TRAÇO 1:3 COM PREPA RO MANUAL. AF_10/2022 CS: 87878	C M2			5,60
01-01-99-354*	SERVENTE COM ENCARGOS COMPLEMENTARES CS: 8831	H	0,025500	24,37	0,62
01-01-99-341*	PEDREIRO COM ENCARGOS COMPLEMENTARES CS: 8830	H	0,068100	33,52	2,28
01-01-06-062*	ARGAMASSA TRAÇO 1:3 (EM VOLUME DE CIMENTO E A	M3	0,003700	730,31	2,70

SESAB (A)

Obra : 25001N-CONSTRUÇÃO DE UBS PADRÃO - DIVERSOS MUNICÍPIOS DO ESTADO

CODIGO	DESCRICAO DA COMPOSICAO	UND	COEF.	PREÇO	TOTAL
01-02-05-045	MASSA ÚNICA, EM ARGAMASSA TRAÇO 1:2:8, P REPARO MECÂNICO, APLICADA MANUALMENTE EM PAREDES INTERNAS DE AMBIENTES COM ÁREA ENTRE 5M² E 10M², E = 17,5MM, COM TALISC AS. AF_03/2024 CS: 87529	C M2			45,33
01-01-99-354*	SERVENTE COM ENCARGOS COMPLEMENTARES CS: 8831	H	0,236200	24,37	5,76
01-01-99-341*	PEDREIRO COM ENCARGOS COMPLEMENTARES CS: 8830	H	0,472400	33,52	15,83
01-01-06-046*	ARGAMASSA TRAÇO 1:2:8 (EM VOLUME DE CIMENTO,	M3	0,030400	781,30	23,75
01-02-24-010	APLICAÇÃO MANUAL DE MASSA ACRÍLICA EM PA REDES EXTERNAS DE CASAS, DUAS DEMÃOS. AF _03/2024 CS: 96135	C M2			31,87
01-01-99-354*	SERVENTE COM ENCARGOS COMPLEMENTARES CS: 8831	H	0,103600	24,37	2,52
01-01-99-343*	PINTOR COM ENCARGOS COMPLEMENTARES CS: 88310	H	0,634400	35,18	22,32
01-01-05-2265	LIXA EM FOLHA PARA PAREDE OU MADEIRA, NUMERO	UN	0,082870	0,94	0,08
01-01-05-2584	MASSA ACRILICA PARA SUPERFICIES INTERNAS E EX	KG	1,387090	5,03	6,98
01-02-24-005	APLICAÇÃO MANUAL DE FUNDO SELADOR ACRÍLI CO EM SUPERFÍCIES INTERNAS DA SACADA DE EDIFÍCIOS DE MÚLTIPLOS PAVIMENTOS. AF_03 /2024 CS: 88414	C M2			7,70
01-01-99-354*	SERVENTE COM ENCARGOS COMPLEMENTARES CS: 8831	H	0,017000	24,37	0,41
01-01-99-343*	PINTOR COM ENCARGOS COMPLEMENTARES CS: 88310	H	0,104200	35,18	3,67
01-01-05-3318	SELADOR ACRILICO OPACO PREMIUM INTERIOR/EXTER	L	0,350200	10,37	3,63
01-02-25-003	EMASSAMENTO COM MASSA LÁTEX, APLICAÇÃO E M PAREDE, UMA DEMÃO, LIXAMENTO MANUAL. A F_04/2023 CS: 88495	C M2			12,71
01-01-99-354*	SERVENTE COM ENCARGOS COMPLEMENTARES CS: 8831	H	0,082000	24,37	2,00
01-01-99-343*	PINTOR COM ENCARGOS COMPLEMENTARES CS: 88310	H	0,245900	35,18	8,65
01-01-05-2265	LIXA EM FOLHA PARA PAREDE OU MADEIRA, NUMERO	UN	0,040100	0,94	0,04
01-01-05-2585	MASSA CORRIDA PARA SUPERFICIES DE AMBIENTES I	KG	0,728800	2,80	2,04
01-02-26-026	PINTURA TINTA DE ACABAMENTO (PIGMENTADA) ESMALTE SINTÉTICO FOSCO EM MADEIRA, 2 D EMÃOS. AF_01/2021 CS: 102218	C M2			19,28
01-01-99-343*	PINTOR COM ENCARGOS COMPLEMENTARES CS: 88310	H	0,380500	35,18	13,39
01-01-05-1487	DILUENTE AGUARRAS CS: 5318	L	0,013000	21,09	0,27
01-01-05-3762	TINTA ESMALTE SINTETICO PREMIUM FOSCO CS: 728	L	0,130000	43,36	5,64

SESAB (A)

Obra : 25001N-CONSTRUÇÃO DE UBS PADRÃO - DIVERSOS MUNICÍPIOS DO ESTADO

CODIGO	DESCRICAO DA COMPOSICAO	UND	COEF.	PREÇO	TOTAL
78-01-02-001	EMASSAMENTO DE SUPERFÍCIE, COM APLICAÇÃO DE 01 DEMÃO DE MASSA CORRIDA, LIXAMENTO E RETOQUES - R1. REF. 2278/ORSE	O M2			15,80
01-01-99-343*	PINTOR COM ENCARGOS COMPLEMENTARES CS: 88310	H	0,300000	35,18	10,55
01-01-99-354*	SERVENTE COM ENCARGOS COMPLEMENTARES CS: 8831	H	0,150000	24,37	3,66
01-01-05-2265	LIXA EM FOLHA PARA PAREDE OU MADEIRA, NUMERO	UN	0,200000	0,94	0,19
01-01-05-2585	MASSA CORRIDA PARA SUPERFICIES DE AMBIENTES I	KG	0,500000	2,80	1,40
01-01-96-013	LASTRO DE CONCRETO MAGRO, APLICADO EM PISOS, LAJES SOBRE SOLO OU RADIERS. AF_01/2024 CS: 96620	C M3			846,09
01-02-32-026*	CONCRETO MAGRO PARA LASTRO, TRAÇO 1:4,5:4,5 (M3	1,380000	457,19	630,92
01-01-99-354*	SERVENTE COM ENCARGOS COMPLEMENTARES CS: 8831	H	1,838000	24,37	44,79
01-01-99-341*	PEDREIRO COM ENCARGOS COMPLEMENTARES CS: 8830	H	5,083000	33,52	170,38
01-02-29-019	PISO EM GRANILITE, MARMORITE OU GRANITINA EM AMBIENTES INTERNOS, COM ESPESSURA DE 8 MM, INCLUSO MISTURA EM BETONEIRA, COLOCAÇÃO DAS JUNTAS, APLICAÇÃO DO PISO, 4 POLIMENTOS COM POLITRIZ, ESTUCAMENTO, S	C M2			104,57
01-01-28-288*	POLIDORA DE PISO (POLITRIZ), PESO DE 100KG, D	CHP	0,090300	3,98	0,36
01-01-28-015*	BETONEIRA CAPACIDADE NOMINAL DE 600 L, CAPACI	CHI	0,075900	1,79	0,14
01-01-28-016*	BETONEIRA CAPACIDADE NOMINAL DE 600 L, CAPACI	CHP	0,025400	6,08	0,15
01-01-99-354*	SERVENTE COM ENCARGOS COMPLEMENTARES CS: 8831	H	0,497200	24,37	12,12
01-01-99-277*	MARMORISTA/GRANITEIRO COM ENCARGOS COMPLEMENT	H	1,095600	33,37	36,56
01-01-05-0893	CERA LIQUIDA INCOLOR MULTIPISO CS: 41967	L	0,012500	22,01	0,28
01-01-05-0979	CIMENTO PORTLAND ESTRUTURAL BRANCO CPB - 32 O	KG	10,000000	4,26	42,60
01-01-05-1942	GRANILHA/ GRANA/ PEDRISCO OU AGREGADO EM MARM	KG	20,000000	0,45	9,00
01-01-05-2190	JUNTA PLASTICA DE DILATAÇÃO PARA PISOS, COR C	M	1,670000	1,70	2,84
01-01-05-3318	SELADOR ACRILICO OPACO PREMIUM INTERIOR/EXTER	L	0,040000	10,37	0,41
01-02-29-048	SOLEIRA EM GRANITO, LARGURA 15 CM, ESPESURA 2,0 CM. AF_09/2020 CS: 98689	C M			94,31
01-01-99-354*	SERVENTE COM ENCARGOS COMPLEMENTARES CS: 8831	H	0,273000	24,37	6,65
01-01-99-277*	MARMORISTA/GRANITEIRO COM ENCARGOS COMPLEMENT	H	0,547000	33,37	18,25
01-01-05-0245	ARGAMASSA COLANTE TIPO AC III CS: 37595	KG	1,290000	2,61	3,37
01-01-05-3352	SOLEIRA EM GRANITO, POLIDO, TIPO ANDORINHA/ Q	M	1,000000	66,05	66,05
01-02-29-040	RODAPÉ EM GRANITO, ALTURA 10 CM. AF_09/2020 CS: 98685	C M			64,97
01-01-99-354*	SERVENTE COM ENCARGOS COMPLEMENTARES CS: 8831	H	0,150000	24,37	3,66

SESAB (A)

Obra : 25001N-CONSTRUÇÃO DE UBS PADRÃO - DIVERSOS MUNICÍPIOS DO ESTADO

CODIGO	DESCRICAO DA COMPOSICAO	UND	COEF.	PREÇO	TOTAL
01-01-99-277*	MARMORISTA/GRANITEIRO COM ENCARGOS COMPLEMENT	H	0,299000	33,37	9,98
01-01-05-0245	ARGAMASSA COLANTE TIPO AC III CS: 37595	KG	0,861400	2,61	2,25
01-01-05-3256	REJUNTE CIMENTICIO, QUALQUER COR CS: 34357	KG	0,120000	4,99	0,60
01-01-05-3279	RODAPE OU RODABANCADA EM GRANITO, POLIDO, TIP	M	1,040000	46,66	48,53
01-01-62-013	FORRO EM RÉGUAS DE PVC, FRISADO, PARA AM BIENTES COMERCIAIS, INCLUSIVE ESTRUTURA BIDIRECIONAL DE FIXAÇÃO. AF_08/2023_PS C S: 96116	C M2			77,28
01-01-99-288*	MONTADOR DE ESTRUTURA METÁLICA COM ENCARGOS C	H	0,600000	35,31	21,19
01-01-05-0234	ARAME GALVANIZADO 6 BWG, D = 5,16 MM (0,157 K	KG	0,037000	27,30	1,01
01-01-05-1867	FORRO DE PVC, FRISADO, BRANCO, REGUA DE 20 CM	M2	1,036300	24,33	25,21
01-01-05-2755	PARAFUSO DRY WALL, EM ACO ZINCADO, CABECA LEN	UN	2,213400	0,26	0,58
01-01-05-2794	PARAFUSO ZINCADO, AUTOBROCANTE, FLANGEADO, 4,	CEN	0,012300	29,67	0,36
01-01-05-2803	PARAFUSO, AUTOATARRAXANTE, CABECA CHATA, FEND	CEN	0,033600	50,86	1,71
01-01-05-2841	PENDURAL OU PRESILHA REGULADORA, EM ACO GALVA	UN	1,226700	2,56	3,14
01-01-05-2843	PERFIL CANALETA, FORMATO C, EM ACO ZINCADO, P	M	3,547000	6,80	24,12
01-01-46-014	JANELA DE ALUMÍNIO TIPO MAXIM-AR, BATENT E/ REQUADRO 3 A 14 CM, VIDRO INCLUSO, FI XAÇÃO COM PARAFUSO, SEM GUARNIÇÃO/ ALIZA R, DIMENSÕES 60X80 (A X L) CM, SEM ACABA MENTO, VEDAÇÃO COM SILICONE, EXCLUSIVE C	C M2			414,48
01-01-99-354*	SERVENTE COM ENCARGOS COMPLEMENTARES CS: 8831	H	0,505206	24,37	12,31
01-01-99-341*	PEDREIRO COM ENCARGOS COMPLEMENTARES CS: 8830	H	1,010413	33,52	33,87
01-01-05-2033	JANELA MAXIM-AR, EM ALUMINIO PERFIL 25, 60 X	UN	2,083300	162,01	337,52
01-01-05-2737	PARAFUSO DE ACO ZINCADO COM ROSCA SOBERBA, CA	UN	24,400000	0,20	4,88
01-01-05-3343	SILICONE ACETICO USO GERAL INCOLOR 280 G CS:	UN	1,168750	22,18	25,92
01-01-46-009	JANELA DE ALUMÍNIO DE CORRER COM 2 FOLHA S PARA VIDROS (VIDROS INCLUSOS), BATENTE / REQUADRO 6 A 14 CM, ACABAMENTO COM ACE TATO OU BRILHANTE, FIXAÇÃO COM PARAFUSO, SEM GUARNIÇÃO/ ALIZAR, DIMENSÕES 100X12	C M2			214,27
01-01-99-354*	SERVENTE COM ENCARGOS COMPLEMENTARES CS: 8831	H	0,156509	24,37	3,81
01-01-99-341*	PEDREIRO COM ENCARGOS COMPLEMENTARES CS: 8830	H	0,313018	33,52	10,49
01-01-05-2023	JANELA DE CORRER, EM ALUMINIO PERFIL 25, 100	UN	0,833300	220,00	183,33
01-01-05-2737	PARAFUSO DE ACO ZINCADO COM ROSCA SOBERBA, CA	UN	9,200000	0,20	1,84
01-01-05-3343	SILICONE ACETICO USO GERAL INCOLOR 280 G CS:	UN	0,667857	22,18	14,81
75-01-03-002	JANELA DE ALUMÍNIO BASCULANTE 80 X 60 CM	O UN			338,40

SESAB (A)

Obra : 25001N-CONSTRUÇÃO DE UBS PADRÃO - DIVERSOS MUNICÍPIOS DO ESTADO

CODIGO	DESCRICAO DA COMPOSICAO	UND	COEF.	PREÇO	TOTAL
	FIXAÇÃO COM ARGAMASSA, COM VIDRO SEM GUA NIÇÃO REF CS: 94559 F.C				
01-01-99-341*	PEDREIRO COM ENCARGOS COMPLEMENTARES CS: 8830	H	4,581000	33,52	153,56
01-01-99-354*	SERVENTE COM ENCARGOS COMPLEMENTARES CS: 8831	H	2,291000	24,37	55,83
01-01-06-083*	ARGAMASSA TRAÇO 1:3 (EM VOLUME DE CIMENTO E A	M3	0,021000	734,18	15,42
01-01-05-2016	JANELA BASCULANTE, EM ALUMINIO PERFIL 20, 80	UN	1,000000	113,59	113,59
75-01-02-002	GUICHÊ EM ALUMÍNIO, INCLUSO VIDRO. REF. 11944/ORSE	O M2			656,85
01-02-61-011*	INSTALAÇÃO DE VIDRO IMPRESSO, E = 4 MM,EM ESQ	M2	1,000000	346,76	346,76
01-01-99-341*	PEDREIRO COM ENCARGOS COMPLEMENTARES CS: 8830	H	1,000000	33,52	33,52
01-01-99-354*	SERVENTE COM ENCARGOS COMPLEMENTARES CS: 8831	H	1,000000	24,37	24,37
01-01-06-083*	ARGAMASSA TRAÇO 1:3 (EM VOLUME DE CIMENTO E A	M3	0,003000	734,18	2,20
75-01-02-0001	JANELA EM ALUMÍNIO, COR N/P/B, MOLDURA-VIDRO,	M2	1,000000	250,00	250,00
70-01-50-001	PELÍCULA INSULFILM APLICADA OU SIMILAR REF. 3149/ORSE	U M2			64,67
70-01-02-0002	PELÍCULA INSULFILM G 5. 2583/ORSE	M2	1,000000	64,67	64,67
70-01-47-008	KIT DE PORTA DE MADEIRA, SEMI-OCA, DIM. 80X210CM, ESPESSURA DE 3,5CM, REVESTIDA EM LAMINADO MELAMINICO, INCLUSIVE ADUELA , ALISAR, DOBRADIÇAS, ACABAMENTO DE BORD A DE ALUMINIO E FECHADURA. CONF. PROJET	O UN			1.719,35
01-01-47-016*	FECHADURA DE EMBUTIR PARA PORTAS INTERNAS, CO	UN	1,000000	175,35	175,35
01-01-47-001*	ALIZAR DE 5X1,5CM PARA PORTA FIXADO COMPREGOS	M	10,000000	12,62	126,20
01-01-47-005*	BATENTE PARA PORTA DE MADEIRA, FIXAÇÃO COM AR	UN	1,000000	454,83	454,83
01-01-47-104*	PORTA DE MADEIRA PARA PINTURA, SEMI-OCA(LEVE	UN	1,000000	397,98	397,98
70-01-50-003*	LAMINADO MELAMINICO LISO E FOSCO, PARA REVEST	M2	4,200000	92,71	389,38
01-01-05-2868	PERFIL U SIMPLES, EM CHAPA DOBRADA DE ACO LAM	KG	17,632000	9,96	175,61
75-01-03-005	KIT DE PORTA DE MADEIRA, SEMI-OCA, DIM. 90X210CM, ESPESSURA DE 3,5CM, REVESTIDA EM LAMINADO MELAMÍNICO, INCLUSO BARRA DE APOIO EM AÇO INOX, ADUELA, ALISAR, FERR AGENS E FECHADURA.	O UN			2.159,92
70-01-47-009*	KIT DE PORTA DE MADEIRA, SEMI-OCA, DIM.90X210	UN	1,000000	1.857,01	1.857,01
01-02-02-023*	BARRA DE APOIO RETA, EM ACO INOX POLIDO, COMP	UN	1,000000	302,91	302,91

SESAB (A)

Obra : 25001N-CONSTRUÇÃO DE UBS PADRÃO - DIVERSOS MUNICÍPIOS DO ESTADO

CODIGO	DESCRICAO DA COMPOSICAO	UND	COEF.	PREÇO	TOTAL
70-01-47-013	KIT DE PORTA DE MADEIRA, SEMI-OCA, DIM. 140X210CM, DUAS FOLHAS, ESPESSURA DE 3,5 CM, REVESTIDA EM LAMINADO MELAMINICO, IN CL ALISAR, ADUELA, DOBRADIÇAS, ACABAM BO RDA ALUM, FECHADURA E FECHO CONF PROJETO	O UN			2.628,09
70-01-50-003*	LAMINADO MELAMINICO LISO E FOSCO, PARA REVEST	M2	7,350000	92,71	681,42
01-01-47-016*	FECHADURA DE EMBUTIR PARA PORTAS INTERNAS, CO	UN	1,000000	175,35	175,35
01-01-47-001*	ALIZAR DE 5X1,5CM PARA PORTA FIXADO COMPREGOS	M	10,800000	12,62	136,30
01-01-47-103*	PORTA DE MADEIRA PARA PINTURA, SEMI-OCA(LEVE	UN	2,000000	373,35	746,70
01-01-47-005*	BATENTE PARA PORTA DE MADEIRA, FIXAÇÃO COM AR	UN	1,000000	454,83	454,83
01-01-05-1771	FECHO QUEBRA UNHA, EM LATAO COM ACABAMENTO CR	UN	2,000000	110,77	221,54
01-01-05-2868	PERFIL U SIMPLES, EM CHAPA DOBRADA DE ACO LAM	KG	21,280000	9,96	211,95
75-01-02-003	PEITORIL GRANITO CINZA POLIDO, C/ LARGU RA = 17 CM, ESP = 2 CM REF 01988/ORSE	O M			137,45
01-01-99-341*	PEDREIRO COM ENCARGOS COMPLEMENTARES CS: 8830	H	0,700000	33,52	23,46
01-01-06-083*	ARGAMASSA TRAÇO 1:3 (EM VOLUME DE CIMENTO E A	M3	0,002000	734,18	1,47
75-01-02-0002	PEITORIL GRANITO CINZA POLIDO 17 X 2CM 01726	M	1,000000	112,52	112,52
75-01-02-004	FILETE DE GRANITO CINZA ANDORINHA L=4CM, , E=2CM, COM ACABAMENTO ABOLEADO REF 077 85/ORSE	O M			67,34
01-01-99-341*	PEDREIRO COM ENCARGOS COMPLEMENTARES CS: 8830	H	0,300000	33,52	10,06
01-01-06-083*	ARGAMASSA TRAÇO 1:3 (EM VOLUME DE CIMENTO E A	M3	0,000600	734,18	0,44
75-01-02-0003	FILETE EM GRANITO CINZA ANDORINHA, L=4 CM, E=	M	1,000000	56,84	56,84
78-01-02-019	ENTRADA DE ENERGIA ELÉTRICA TRIFÁSICA DE MANDA ENTRE 26,6 E 38,1 KW - REV 01. 111 38/ORSE	O UN			3.127,84
01-01-19-011	CAIXA DE INSPEÇÃO PARA ATERRAMENTO, CIRC ULAR, EM POLIETILENO, DIÂMETRO INTERNO = 0,3 M. AF_12/2020 CS: 98111	C UN			46,57
01-01-44-052*	PREPARO DE FUNDO DE VALA COM LARGURA MENOR QU	M3	0,014100	290,81	4,10
01-01-99-354*	SERVENTE COM ENCARGOS COMPLEMENTARES CS: 8831	H	0,108800	24,37	2,65
01-01-99-341*	PEDREIRO COM ENCARGOS COMPLEMENTARES CS: 8830	H	0,138400	33,52	4,64
01-01-05-0739	CAIXA DE INSPECAO PARA ATERRAMENTO E PARA RAI	UN	1,000000	35,19	35,19
75-01-03-006	PONTO DE ILUMINAÇÃO RESIDENCIAL INCLUIND O INTERRUPTOR SIMPLES, CAIXA ELÉTRICA, E	O UN			187,75

SESAB (A)

Obra : 25001N-CONSTRUÇÃO DE UBS PADRÃO - DIVERSOS MUNICÍPIOS DO ESTADO

CODIGO	DESCRICAO DA COMPOSICAO	UND	COEF.	PREÇO	TOTAL
	LETRODUTO, CABO, RASGO, QUEBRA E CHUMBAMENTO (EXCLUINDO LUMINÁRIA E LÂMPADA). AF_01/2016 CS: 93128 FC				
01-02-36-067*	RASGO LINEAR MANUAL EM ALVENARIA, PARA ELETRO	M	2,200000	9,66	21,25
01-02-36-003*	CHUMBAMENTO LINEAR EM ALVENARIA PARA RAMAIS/D	M	2,200000	17,75	39,05
01-01-76-019*	CAIXA OCTOGONAL 3 X 3, PVC, INSTALADA EM LAJE	UN	0,375000	16,95	6,36
01-01-76-082*	ELETRODUTO FLEXÍVEL CORRUGADO, PVC, DN 20 MM	M	2,200000	9,50	20,90
01-01-76-094*	ELETRODUTO RÍGIDO ROSCÁVEL, PVC, DN 20 MM (1/	M	2,000000	8,31	16,62
01-01-76-133*	INTERRUPTOR SIMPLES (1 MÓDULO), 10A/250V, INC	UN	1,000000	29,54	29,54
01-01-76-002*	CABO DE COBRE FLEXÍVEL ISOLADO, 1,5 MM², ANTI	M	8,400000	3,28	27,55
01-01-76-027*	CAIXA RETANGULAR 4 X 2 MÉDIA (1,30 M DOPISO),	UN	1,000000	20,08	20,08
01-02-36-064*	QUEBRA EM ALVENARIA PARA INSTALAÇÃO DE CAIXA	UN	1,000000	6,40	6,40
75-01-02-006	LUMINÁRIA DE EMBUTIR REDONDA PARA LÂMPADA A FLORESCENTE OU LED 11W, COMPACTA SISTEMA DRAW BACK, MODELO REF: 1140 DA MARCA BONIN OU SIMILAR. 12901/ORSE	O UN			142,42
01-01-99-251*	ELETRICISTA COM ENCARGOS COMPLEMENTARES CS: 88	H	1,000000	33,94	33,94
01-01-99-354*	SERVENTE COM ENCARGOS COMPLEMENTARES CS: 8831	H	1,000000	24,37	24,37
75-01-02-0005	LUMINÁRIA DE EMBUTIR REDONDA PARA LÂMPADA FLU	UN	1,000000	63,79	63,79
75-01-02-0006	LÂMPADA FLUORESCENTE ELETRONICA PL 11W / 127V	UN	2,000000	10,16	20,32
75-01-01-001	LUMINÁRIA ARANDELA TIPO TARTARUGA, DE SOBREPOR, COM 1 LÂMPADA LED DE 6W, SEM REATOR - FORNECIMENTO E INSTALAÇÃO. AF_02/2020 CS: 97607	O UN			109,09
01-01-99-251*	ELETRICISTA COM ENCARGOS COMPLEMENTARES CS: 88	H	0,576600	33,94	19,57
01-01-99-031*	AUXILIAR DE ELETRICISTA COM ENCARGOS COMPLEMENTARES CS: 8831	H	0,180187	25,56	4,61
01-01-05-2241	LAMPADA LED 6 W BIVOLT BRANCA, FORMATO TRADIC	UN	1,000000	4,12	4,12
75-01-01-0001	LUMINARIA TIPO TARTARUGA PARA AREA EXTERNA EM	UN	1,000000	80,79	80,79
01-01-76-147	INTERRUPTOR SIMPLES (3 MÓDULOS), 10A/250V, INCLUINDO SUPORTE E PLACA - FORNECIMENTO E INSTALAÇÃO. AF_03/2023 CS: 91967	C UN			59,68
01-01-76-148*	INTERRUPTOR SIMPLES (3 MÓDULOS), 10A/250V, SE	UN	1,000000	48,88	48,88
01-01-76-167*	SUPORTE PARAFUSADO COM PLACA DE ENCAIXE 4 X 2	UN	1,000000	10,80	10,80
75-01-02-011	PONTO DE TOMADA 3P PARA CHUVEIRO ELÉTRICO ATÉ 4000VA, COM ELETRODUTO DE PVC FLEXÍVEL SANFONADO EMBUTIDO DN 3/4, INCLUSIVE ATERRAMENTO REF. 03396/ORSE	O UN			315,01

SESAB (A)

Obra : 25001N-CONSTRUÇÃO DE UBS PADRÃO - DIVERSOS MUNICÍPIOS DO ESTADO

CODIGO	DESCRICAO DA COMPOSICAO	UND	COEF.	PREÇO	TOTAL
01-01-99-251*	ELETRICISTA COM ENCARGOS COMPLEMENTARES CS: 88	H	4,000000	33,94	135,76
01-01-99-354*	SERVENTE COM ENCARGOS COMPLEMENTARES CS: 8831	H	3,000000	24,37	73,11
01-01-05-0766	CAIXA DE PASSAGEM, EM PVC, DE 4 X 2, PARA ELE	UN	1,000000	2,10	2,10
01-01-05-1634	ELETRODUTO PVC FLEXIVEL CORRUGADO, COR AMAREL	M	9,000000	2,26	20,34
01-01-05-1826	FIO DE COBRE, SOLIDO, CLASSE 1, ISOLACAO EM P	M	17,000000	4,18	71,06
01-01-05-1836	FITA ISOLANTE ADESIVA ANTICHAMA, USO ATE 750	UN	0,150000	11,00	1,65
75-01-02-0009	TOMADA 3P, 220V, 20A 04024/ORSE	UN	1,000000	10,99	10,99
75-01-02-012	PONTO DE TOMADA 3P PARA AR-CONDICIONADO ATÉ 3000VA, COM ELETRODUTO DE PVC FLEXÍVEL SANFONADO EMBUTIDO DN 3/4, INCLUINDO CONJUNTO ASTOP 30A-220V, INCLUSIVE ATERAMENTO REF. 03397/ORSE	O UN			318,21
01-01-99-251*	ELETRICISTA COM ENCARGOS COMPLEMENTARES CS: 88	H	4,000000	33,94	135,76
01-01-99-354*	SERVENTE COM ENCARGOS COMPLEMENTARES CS: 8831	H	3,000000	24,37	73,11
01-01-05-1634	ELETRODUTO PVC FLEXIVEL CORRUGADO, COR AMAREL	M	9,000000	2,26	20,34
01-01-05-1826	FIO DE COBRE, SOLIDO, CLASSE 1, ISOLACAO EM P	M	17,000000	4,18	71,06
01-01-05-1836	FITA ISOLANTE ADESIVA ANTICHAMA, USO ATE 750	UN	0,150000	11,00	1,65
01-01-05-2202	KIT DE PROTECAO ARSTOP PARA AR CONDICIONADO,	UN	1,000000	16,29	16,29
01-01-76-171	TOMADA ALTA DE EMBUTIR (1 MÓDULO), 2P+T 10 A, INCLUINDO SUPORTE E PLACA - FORNECIMENTO E INSTALAÇÃO. AF_03/2023 CS: 9199 2	C UN			46,83
01-01-76-172*	TOMADA ALTA DE EMBUTIR (1 MÓDULO), 2P+T10 A,	UN	1,000000	36,03	36,03
01-01-76-167*	SUPORTE PARAFUSADO COM PLACA DE ENCAIXE4 X 2	UN	1,000000	10,80	10,80
01-01-76-177	TOMADA BAIXA DE EMBUTIR (1 MÓDULO), 2P+T 20 A, INCLUINDO SUPORTE E PLACA - FORNECIMENTO E INSTALAÇÃO. AF_03/2023 CS: 920 01	C UN			32,39
01-01-76-178*	TOMADA BAIXA DE EMBUTIR (1 MÓDULO), 2P+T 20 A	UN	1,000000	21,59	21,59
01-01-76-167*	SUPORTE PARAFUSADO COM PLACA DE ENCAIXE4 X 2	UN	1,000000	10,80	10,80
01-01-76-180	TOMADA BAIXA DE EMBUTIR (2 MÓDULOS), 2P+T 10 A, SEM SUPORTE E SEM PLACA - FORNECIMENTO E INSTALAÇÃO. AF_03/2023 CS: 9200 6	C UN			36,30
01-01-99-251*	ELETRICISTA COM ENCARGOS COMPLEMENTARES CS: 88	H	0,421000	33,94	14,29
01-01-99-031*	AUXILIAR DE ELETRICISTA COM ENCARGOS COMPLEME	H	0,421000	25,56	10,76
01-01-05-3775	TOMADA 2P+T 10A, 250V (APENAS MODULO) CS: 381	UN	2,000000	5,63	11,26

SESAB (A)

Obra : 25001N-CONSTRUÇÃO DE UBS PADRÃO - DIVERSOS MUNICÍPIOS DO ESTADO

CODIGO	DESCRICAO DA COMPOSICAO	UND	COEF.	PREÇO	TOTAL
78-01-02-004	PLUG FÊMEA 2P + T, ABNT, DE EMBUTIR, 10 A. REF 13529/ORSE	O UN			21,94
01-01-99-251*	ELETRICISTA COM ENCARGOS COMPLEMENTARESCS: 88	H	0,300000	33,94	10,18
01-01-99-354*	SERVENTE COM ENCARGOS COMPLEMENTARES CS: 8831	H	0,300000	24,37	7,31
78-01-02-0005	PLUG FÊMEA 2P + T, ABNT, DE EMBUTIR, 10 A. 1	UN	1,000000	4,45	4,45
01-01-78-089	QUADRO DE DISTRIBUIÇÃO DE ENERGIA EM CHA PA DE AÇO GALVANIZADO, DE EMBUTIR, COM B ARRAMENTO TRIFÁSICO, PARA 24 DISJUNTORES DIN 100A - FORNECIMENTO E INSTALAÇÃO. A F_10/2020 CS: 101879	C UN			534,02
01-01-99-251*	ELETRICISTA COM ENCARGOS COMPLEMENTARESCS: 88	H	0,534600	33,94	18,14
01-01-99-031*	AUXILIAR DE ELETRICISTA COM ENCARGOS COMPLEME	H	0,534600	25,56	13,66
01-01-06-038*	ARGAMASSA TRAÇO 1:1:6 (EM VOLUME DE CIMENTO,	M3	0,014400	825,88	11,89
01-01-05-3155	QUADRO DE DISTRIBUICAO COM BARRAMENTO TRIFASI	UN	1,000000	490,33	490,33
01-01-78-090	QUADRO DE DISTRIBUIÇÃO DE ENERGIA EM CHA PA DE AÇO GALVANIZADO, DE EMBUTIR, COM B ARRAMENTO TRIFÁSICO, PARA 30 DISJUNTORES DIN 150A - FORNECIMENTO E INSTALAÇÃO. A F_10/2020 CS: 101880	C UN			615,85
01-01-99-251*	ELETRICISTA COM ENCARGOS COMPLEMENTARESCS: 88	H	0,633700	33,94	21,51
01-01-99-031*	AUXILIAR DE ELETRICISTA COM ENCARGOS COMPLEME	H	0,633700	25,56	16,20
01-01-06-038*	ARGAMASSA TRAÇO 1:1:6 (EM VOLUME DE CIMENTO,	M3	0,019200	825,88	15,86
01-01-05-3157	QUADRO DE DISTRIBUICAO COM BARRAMENTO TRIFASI	UN	1,000000	562,31	562,31
78-01-02-005	QUADRO COMANDO GERAL DE SOBREPOR, MEDIND O 1000X600X200MM, EM CHAPA DE AÇO GALVAN IZADO PINTADO ELETROSTATICAMENTE, COM BA =RRAMENTO P/ GERAL , INCLUSIVE DISJUNTOR ES DE 40A. REF 13974/ORSE	O UN			6.143,84
01-01-99-251*	ELETRICISTA COM ENCARGOS COMPLEMENTARESCS: 88	H	3,000000	33,94	101,82
01-01-99-354*	SERVENTE COM ENCARGOS COMPLEMENTARES CS: 8831	H	3,000000	24,37	73,11
78-01-02-0006	QUADRO COMANDO GERAL DE SOBREPOR, MEDINDO 100	UN	1,000000	5.968,91	5.968,91
01-01-78-052	DISJUNTOR MONOPOLAR TIPO DIN, CORRENTE N OMINAL DE 16A - FORNECIMENTO E INSTALAÇÃO O. AF_10/2020 CS: 93654	C UN			12,19
01-01-99-251*	ELETRICISTA COM ENCARGOS COMPLEMENTARESCS: 88	H	0,047600	33,94	1,62

SESAB (A)

Obra : 25001N-CONSTRUÇÃO DE UBS PADRÃO - DIVERSOS MUNICÍPIOS DO ESTADO

CODIGO	DESCRICAO DA COMPOSICAO	UND	COEF.	PREÇO	TOTAL
01-01-99-031*	AUXILIAR DE ELETRICISTA COM ENCARGOS COMPLEME	H	0,047600	25,56	1,22
01-01-05-1503	DISJUNTOR TERMOMAGNETICO PARA TRILHO DIN (IEC	UN	1,000000	8,39	8,39
01-01-05-3706	TERMINAL A COMPRESSAO EM COBRE ESTANHADO PARA	UN	1,000000	0,98	0,98
01-01-78-055	DISJUNTOR MONOPOLAR TIPO DIN, CORRENTE N OMINAL DE 32A - FORNECIMENTO E INSTALAÇÃO O. AF_10/2020 CS: 93657	C UN			15,33
01-01-99-251*	ELETRICISTA COM ENCARGOS COMPLEMENTARESCS: 88	H	0,091100	33,94	3,09
01-01-99-031*	AUXILIAR DE ELETRICISTA COM ENCARGOS COMPLEME	H	0,091100	25,56	2,33
01-01-05-1503	DISJUNTOR TERMOMAGNETICO PARA TRILHO DIN (IEC	UN	1,000000	8,39	8,39
01-01-05-3711	TERMINAL A COMPRESSAO EM COBRE ESTANHADO PARA	UN	1,000000	1,53	1,53
01-01-78-056	DISJUNTOR MONOPOLAR TIPO DIN, CORRENTE N OMINAL DE 40A - FORNECIMENTO E INSTALAÇÃO O. AF_10/2020 CS: 93658	C UN			22,12
01-01-99-251*	ELETRICISTA COM ENCARGOS COMPLEMENTARESCS: 88	H	0,135200	33,94	4,59
01-01-99-031*	AUXILIAR DE ELETRICISTA COM ENCARGOS COMPLEME	H	0,135200	25,56	3,46
01-01-05-1502	DISJUNTOR TERMOMAGNETICO PARA TRILHO DIN (IEC	UN	1,000000	12,44	12,44
01-01-05-3703	TERMINAL A COMPRESSAO EM COBRE ESTANHADO PARA	UN	1,000000	1,65	1,65
01-01-78-069	DISJUNTOR TRIPOLAR TIPO DIN, CORRENTE NO MINAL DE 20A - FORNECIMENTO E INSTALAÇÃO . AF_10/2020 CS: 93669	C UN			74,60
01-01-99-251*	ELETRICISTA COM ENCARGOS COMPLEMENTARESCS: 88	H	0,198800	33,94	6,75
01-01-99-031*	AUXILIAR DE ELETRICISTA COM ENCARGOS COMPLEME	H	0,198800	25,56	5,08
01-01-05-1505	DISJUNTOR TERMOMAGNETICO PARA TRILHO DIN (IEC	UN	1,000000	58,94	58,94
01-01-05-3709	TERMINAL A COMPRESSAO EM COBRE ESTANHADO PARA	UN	3,000000	1,28	3,84
01-01-78-072	DISJUNTOR TRIPOLAR TIPO DIN, CORRENTE NO MINAL DE 40A - FORNECIMENTO E INSTALAÇÃO . AF_10/2020 CS: 93672	C UN			88,01
01-01-99-251*	ELETRICISTA COM ENCARGOS COMPLEMENTARESCS: 88	H	0,405700	33,94	13,77
01-01-99-031*	AUXILIAR DE ELETRICISTA COM ENCARGOS COMPLEME	H	0,405700	25,56	10,37
01-01-05-1505	DISJUNTOR TERMOMAGNETICO PARA TRILHO DIN (IEC	UN	1,000000	58,94	58,94
01-01-05-3703	TERMINAL A COMPRESSAO EM COBRE ESTANHADO PARA	UN	3,000000	1,65	4,95
78-01-03-018	DISJUNTOR TRIPOLAR DIN 63A - FORNECIMENT O E INSTALAÇÃO CS REF 106020	O UN			107,80
01-01-99-251*	ELETRICISTA COM ENCARGOS COMPLEMENTARESCS: 88	H	0,529745	33,94	17,98
01-01-99-031*	AUXILIAR DE ELETRICISTA COM ENCARGOS COMPLEME	H	0,529745	25,56	13,54

SESAB (A)

Obra : 25001N-CONSTRUÇÃO DE UBS PADRÃO - DIVERSOS MUNICÍPIOS DO ESTADO

CODIGO	DESCRICAO DA COMPOSICAO	UND	COEF.	PREÇO	TOTAL
01-01-05-1506	DISJUNTOR TERMOMAGNETICO PARA TRILHO DIN (IEC	UN	1,000000	70,40	70,40
01-01-05-3705	TERMINAL A COMPRESSAO EM COBRE ESTANHADO PARA	UN	3,000000	1,96	5,88
78-01-02-006	DISJUNTOR TERMOMAGNETICO TRIPOLAR 100 A, PADRÃO DIN (EUROPEU - LINHA BRANCA), 65 KA. REF 453/ORSE	O UN			571,82
01-01-99-251*	ELETRICISTA COM ENCARGOS COMPLEMENTARESCS: 88	H	2,000000	33,94	67,88
01-01-99-031*	AUXILIAR DE ELETRICISTA COM ENCARGOS COMPLEME	H	2,000000	25,56	51,12
78-01-02-0007	DISJUNTOR TRIPOLAR 100 A, PADRÃO DIN (LINHA	UN	1,000000	452,82	452,82
01-01-76-072	ELETRODUTO FLEXÍVEL CORRUGADO REFORÇADO, PVC, DN 32 MM (1), PARA CIRCUITOS TERMI NAIS, INSTALADO EM FORRO - FORNECIMENTO E INSTALAÇÃO. AF_03/2023 CS: 91837	C M			25,04
01-02-36-024*	FIXAÇÃO DE TUBOS HORIZONTAIS DE PVC ÁGUA, PVC	M	1,000000	11,52	11,52
01-01-99-251*	ELETRICISTA COM ENCARGOS COMPLEMENTARESCS: 88	H	0,105000	33,94	3,56
01-01-99-031*	AUXILIAR DE ELETRICISTA COM ENCARGOS COMPLEME	H	0,105000	25,56	2,68
01-01-05-1638	ELETRODUTO PVC FLEXIVEL CORRUGADO, REFORCADO,	M	1,100000	6,62	7,28
01-01-76-080	ELETRODUTO FLEXÍVEL CORRUGADO, PEAD, DN 40 MM (1 1/4), PARA CIRCUITOS TERMINAIS, INSTALADO EM PAREDE - FORNECIMENTO E IN STALAÇÃO. AF_03/2023 CS: 91860	C M			14,17
01-01-99-251*	ELETRICISTA COM ENCARGOS COMPLEMENTARESCS: 88	H	0,166000	33,94	5,63
01-01-99-031*	AUXILIAR DE ELETRICISTA COM ENCARGOS COMPLEME	H	0,166000	25,56	4,24
01-01-05-1643	ELETRODUTO/DUTO PEAD FLEXIVEL PAREDE SIMPLES,	M	1,017000	4,23	4,30
01-01-19-012	CAIXA ENTERRADA ELÉTRICA RETANGULAR, EM ALVENARIA COM BLOCOS DE CONCRETO, FUNDO COM BRITA, DIMENSÕES INTERNAS: 0,4X0,4X0 ,4 M. AF_12/2020 CS: 97891	C UN			221,96
01-01-55-015*	PEÇA RETANGULAR PRÉ-MOLDADA, VOLUME DE CONCRE	M3	0,025200	3.315,74	83,56
01-01-99-354*	SERVENTE COM ENCARGOS COMPLEMENTARES CS: 8831	H	1,081400	24,37	26,35
01-01-99-341*	PEDREIRO COM ENCARGOS COMPLEMENTARES CS: 8830	H	1,376400	33,52	46,14
01-01-06-103*	ARGAMASSA TRAÇO 1:4 (EM VOLUME DE CIMENTO E A	M3	0,006400	601,53	3,85
01-01-44-054*	PREPARO DE FUNDO DE VALA COM LARGURA MENOR QU	M3	0,049000	328,45	16,09
01-01-06-071*	ARGAMASSA TRAÇO 1:3 (EM VOLUME DE CIMENTO E A	M3	0,026100	820,71	21,42
01-01-05-0415	BLOCO DE VEDACAO DE CONCRETO, 9 X 19 X 39 CM	UN	10,036100	2,45	24,59
01-01-76-023	CAIXA RETANGULAR 4 X 2 ALTA (2,00 M DO P	C UN			35,49

SESAB (A)

Obra : 25001N-CONSTRUÇÃO DE UBS PADRÃO - DIVERSOS MUNICÍPIOS DO ESTADO

CODIGO	DESCRICAO DA COMPOSICAO	UND	COEF.	PREÇO	TOTAL
	ISO), PVC, INSTALADA EM PAREDE - FORNECI MENTO E INSTALAÇÃO. AF_03/2023 CS: 91939				
01-01-06-083*	ARGAMASSA TRAÇO 1:3 (EM VOLUME DE CIMENTO E A	M3	0,000900	734,18	0,66
01-01-99-251*	ELETRICISTA COM ENCARGOS COMPLEMENTARESCS: 88	H	0,550000	33,94	18,67
01-01-99-031*	AUXILIAR DE ELETRICISTA COM ENCARGOS COMPLEME	H	0,550000	25,56	14,06
01-01-05-0766	CAIXA DE PASSAGEM, EM PVC, DE 4 X 2, PARA ELE	UN	1,000000	2,10	2,10
01-01-76-010	CABO DE COBRE FLEXÍVEL ISOLADO, 4 MM², A NTI-CHAMA 450/750 V, PARA CIRCUITOS TERM INAIS - FORNECIMENTO E INSTALAÇÃO. AF_03 /2023 CS: 91928	C M			7,22
01-01-99-251*	ELETRICISTA COM ENCARGOS COMPLEMENTARESCS: 88	H	0,039000	33,94	1,32
01-01-99-031*	AUXILIAR DE ELETRICISTA COM ENCARGOS COMPLEME	H	0,039000	25,56	1,00
01-01-05-0610	CABO DE COBRE, FLEXIVEL, CLASSE 4 OU 5, ISOLA	M	1,243400	3,93	4,89
01-01-05-1837	FITA ISOLANTE ADESIVA ANTICHAMA, USO ATE 750	UN	0,009400	4,15	0,04
01-01-76-012	CABO DE COBRE FLEXÍVEL ISOLADO, 6 MM², A NTI-CHAMA 450/750 V, PARA CIRCUITOS TERM INAIS - FORNECIMENTO E INSTALAÇÃO. AF_03 /2023 CS: 91930	C M			10,08
01-01-99-251*	ELETRICISTA COM ENCARGOS COMPLEMENTARESCS: 88	H	0,051000	33,94	1,73
01-01-99-031*	AUXILIAR DE ELETRICISTA COM ENCARGOS COMPLEME	H	0,051000	25,56	1,30
01-01-05-0612	CABO DE COBRE, FLEXIVEL, CLASSE 4 OU 5, ISOLA	M	1,243400	5,65	7,03
01-01-05-1837	FITA ISOLANTE ADESIVA ANTICHAMA, USO ATE 750	UN	0,009400	4,15	0,04
75-01-02-016	FORNECIMENTO E COLOCAÇÃO DE ANILHA PARA IDENTIFICAÇÃO. REF 00698/ORSE	O UN			1,17
01-01-99-251*	ELETRICISTA COM ENCARGOS COMPLEMENTARESCS: 88	H	0,033000	33,94	1,12
75-01-02-0013	ANILHA PARA IDENTIFICAÇÃO - (0 A 9) E (A A C)	UN	1,000000	0,05	0,05
01-01-76-005	CABO DE COBRE FLEXÍVEL ISOLADO, 16 MM², ANTI-CHAMA 0,6/1,0 KV, PARA CIRCUITOS TE RMINAIS - FORNECIMENTO E INSTALAÇÃO. AF_ 03/2023 CS: 91935	C M			27,17
01-01-99-251*	ELETRICISTA COM ENCARGOS COMPLEMENTARESCS: 88	H	0,114000	33,94	3,87
01-01-99-031*	AUXILIAR DE ELETRICISTA COM ENCARGOS COMPLEME	H	0,114000	25,56	2,91
01-01-05-0619	CABO DE COBRE, FLEXIVEL, CLASSE 4 OU 5, ISOLA	M	1,243400	16,39	20,38
01-01-05-1837	FITA ISOLANTE ADESIVA ANTICHAMA, USO ATE 750	UN	0,009400	4,15	0,04
78-01-02-008	CABO COBRE FLEXÍVEL, NÃO HOLOGENADO, 25,	O M			32,17

SESAB (A)

Obra : 25001N-CONSTRUÇÃO DE UBS PADRÃO - DIVERSOS MUNICÍPIOS DO ESTADO

CODIGO	DESCRICAÇÃO DA COMPOSIÇÃO	UND	COEF.	PREÇO	TOTAL
	0MM2 - 0,6/1KV / 90°. REF 11192/ORSE				
01-01-99-354*	SERVENTE COM ENCARGOS COMPLEMENTARES CS: 8831	H	0,170000	24,37	4,14
01-01-99-251*	ELETRICISTA COM ENCARGOS COMPLEMENTARES CS: 88	H	0,170000	33,94	5,77
78-01-02-0009	CABO COBRE FLEXÍVEL, NÃO HOLOGENADO, 25,0MM2	M	1,020000	21,82	22,26
78-01-02-009	CABO COBRE FLEXÍVEL, NÃO HOLOGENADO, 10,0MM2 - 0,6/1KV / 90°. REF 11190/ORSE	O M			19,82
01-01-99-354*	SERVENTE COM ENCARGOS COMPLEMENTARES CS: 8831	H	0,140000	24,37	3,41
01-01-99-251*	ELETRICISTA COM ENCARGOS COMPLEMENTARES CS: 88	H	0,140000	33,94	4,75
78-01-02-0010	CABO COBRE FLEXÍVEL, NÃO HOLOGENADO, 10,0MM2	M	1,020000	11,43	11,66
78-01-02-010	TERMINAL DE COMPRESSÃO PARA CABO DE 6 MM - 2 - FORNECIMENTO E INSTALAÇÃO. REF 7925/ORSE	O UN			2,98
01-01-99-251*	ELETRICISTA COM ENCARGOS COMPLEMENTARES CS: 88	H	0,040000	33,94	1,36
01-01-05-3711	TERMINAL A COMPRESSAO EM COBRE ESTANHADO PARA	UN	1,000000	1,53	1,53
78-01-02-0011	ALICATE DE COMPRESSÃO PARA TERMINAIS DE COMPR	H	0,033000	2,67	0,09
78-01-02-011	TERMINAL DE COMPRESSÃO PARA CABO DE 10MM - 2 - FORNECIMENTO E INSTALAÇÃO. REF 7926/ORSE	O UN			3,10
01-01-99-251*	ELETRICISTA COM ENCARGOS COMPLEMENTARES CS: 88	H	0,040000	33,94	1,36
01-01-05-3703	TERMINAL A COMPRESSAO EM COBRE ESTANHADO PARA	UN	1,000000	1,65	1,65
78-01-02-0011	ALICATE DE COMPRESSÃO PARA TERMINAIS DE COMPR	H	0,033000	2,67	0,09
78-01-02-012	TERMINAL DE COMPRESSÃO PARA CABO DE 16MM - 2 - FORNECIMENTO E INSTALAÇÃO. REF 7927/ORSE	O UN			3,43
01-01-99-251*	ELETRICISTA COM ENCARGOS COMPLEMENTARES CS: 88	H	0,040000	33,94	1,36
01-01-05-3705	TERMINAL A COMPRESSAO EM COBRE ESTANHADO PARA	UN	1,000000	1,96	1,96
78-01-02-0011	ALICATE DE COMPRESSÃO PARA TERMINAIS DE COMPR	H	0,043000	2,67	0,11
78-01-02-013	TERMINAL DE COMPRESSÃO PARA CABO DE 25MM - 2 - FORNECIMENTO E INSTALAÇÃO. REF 7922/ORSE	O UN			4,53
01-01-99-251*	ELETRICISTA COM ENCARGOS COMPLEMENTARES CS: 88	H	0,050000	33,94	1,70
01-01-05-3707	TERMINAL A COMPRESSAO EM COBRE ESTANHADO PARA	UN	1,000000	2,72	2,72
78-01-02-0011	ALICATE DE COMPRESSÃO PARA TERMINAIS DE COMPR	H	0,043000	2,67	0,11

SESAB (A)

Obra : 25001N-CONSTRUÇÃO DE UBS PADRÃO - DIVERSOS MUNICÍPIOS DO ESTADO

CODIGO	DESCRICAO DA COMPOSICAO	UND	COEF.	PREÇO	TOTAL
78-01-02-014	TERMINAL DE COMPRESSÃO PARA CABO DE 2,50 MM 2 - FORNECIMENTO E INSTALAÇÃO. REF 80 06/ORSE	O UN			2,43
01-01-99-251*	ELETRICISTA COM ENCARGOS COMPLEMENTARES: 88	H	0,040000	33,94	1,36
01-01-05-3706	TERMINAL A COMPRESSAO EM COBRE ESTANHADO PARA	UN	1,000000	0,98	0,98
78-01-02-0011	ALICATE DE COMPRESSÃO PARA TERMINAIS DE COMPR	H	0,033000	2,67	0,09
78-01-02-015	TERMINAL DE COMPRESSÃO PARA CABO DE 4 MM 2 - FORNECIMENTO E INSTALAÇÃO. REF 8007/ ORSE	O UN			2,73
01-01-99-251*	ELETRICISTA COM ENCARGOS COMPLEMENTARES: 88	H	0,040000	33,94	1,36
01-01-05-3709	TERMINAL A COMPRESSAO EM COBRE ESTANHADO PARA	UN	1,000000	1,28	1,28
78-01-02-0011	ALICATE DE COMPRESSÃO PARA TERMINAIS DE COMPR	H	0,033000	2,67	0,09
78-01-03-016	COMPRESSOR ODONTOLOGICO 50 LITROS SILENC IOSO ISENTO DE OLEO 78 DB, CMO-8/50 2 HP - FORNECIMENTO E INSTALAÇÃO	O UN			3.318,94
01-01-99-251*	ELETRICISTA COM ENCARGOS COMPLEMENTARES: 88	H	1,000000	33,94	33,94
77-01-03-0004	COMPRESSOR ODONTOLOGICO 50 LITROS SILENCIOSO	UN	1,000000	3.285,00	3.285,00
77-01-02-009	PONTO DE CAIXA SECA P/ LÓGICA, C/ ELETRO DUTO PVC RÍGIDO EMBUTIDO 3/4 - REF 00690 /ORSE	O UN			290,48
01-01-99-251*	ELETRICISTA COM ENCARGOS COMPLEMENTARES: 88	H	4,500000	33,94	152,73
01-01-99-354*	SERVENTE COM ENCARGOS COMPLEMENTARES CS: 8831	H	4,500000	24,37	109,67
01-01-05-0236	ARAME RECOZIDO 16 BWG, D = 1,65 MM (0,016 KG/ /ORSE	KG	0,010000	23,50	0,24
01-01-05-0766	CAIXA DE PASSAGEM, EM PVC, DE 4 X 2, PARA ELE	UN	1,000000	2,10	2,10
01-01-05-1606	ELETRODUTO DE PVC RIGIDO ROSCAVEL DE 3/4, SEM	M	6,000000	4,29	25,74
01-02-39-059	TOMADA DE REDE RJ45 - FORNECIMENTO E INS TALAÇÃO. AF_11/2019 CS: 98307	C UN			38,01
01-01-99-251*	ELETRICISTA COM ENCARGOS COMPLEMENTARES: 88	H	0,206200	33,94	7,00
01-01-99-031*	AUXILIAR DE ELETRICISTA COM ENCARGOS COMPLEME	H	0,206200	25,56	5,27
01-01-05-3787	TOMADA RJ45, 8 FIOS, CAT 5E, CONJUNTO MONTADO	UN	1,000000	25,75	25,75
01-01-76-102	ELETRODUTO RÍGIDO ROSCÁVEL, PVC, DN 40 M M (1 1/4), PARA CIRCUITOS TERMINAIS, INS TALADO EM FORRO - FORNECIMENTO E INSTALA ÇÃO. AF_03/2023 CS: 91865	C M			18,72
01-01-99-251*	ELETRICISTA COM ENCARGOS COMPLEMENTARES: 88	H	0,162000	33,94	5,50

SESAB (A)

Obra : 25001N-CONSTRUÇÃO DE UBS PADRÃO - DIVERSOS MUNICÍPIOS DO ESTADO

CODIGO	DESCRICAO DA COMPOSICAO	UND	COEF.	PREÇO	TOTAL
01-01-99-031*	AUXILIAR DE ELETRICISTA COM ENCARGOS COMPLEME	H	0,162000	25,56	4,14
01-01-05-1600	ELETRODUTO DE PVC RIGIDO ROSCAVEL DE 1 1/4, S	M	1,017000	8,94	9,09
01-01-76-099	ELETRODUTO RÍGIDO ROSCÁVEL, PVC, DN 32 M M (1), PARA CIRCUITOS TERMINAIS, INSTALA DO EM FORRO - FORNECIMENTO E INSTALAÇÃO. AF_03/2023 CS: 91864	C M			15,08
01-01-99-251*	ELETRICISTA COM ENCARGOS COMPLEMENTARESCS: 88	H	0,139000	33,94	4,72
01-01-99-031*	AUXILIAR DE ELETRICISTA COM ENCARGOS COMPLEME	H	0,139000	25,56	3,55
01-01-05-1601	ELETRODUTO DE PVC RIGIDO ROSCAVEL DE 1, SEM L	M	1,017000	6,71	6,82
01-02-38-027	ELETRODUTO RÍGIDO ROSCÁVEL, PVC, DN 60 M M (2), PARA REDE ENTERRADA DE DISTRIBUIÇ ÃO DE ENERGIA ELÉTRICA - FORNECIMENTO E INSTALAÇÃO. AF_12/2021 CS: 93009	C M			25,31
01-01-99-251*	ELETRICISTA COM ENCARGOS COMPLEMENTARESCS: 88	H	0,129000	33,94	4,38
01-01-99-031*	AUXILIAR DE ELETRICISTA COM ENCARGOS COMPLEME	H	0,129000	25,56	3,30
01-01-05-1604	ELETRODUTO DE PVC RIGIDO ROSCAVEL DE 2, SEM L	M	1,100000	16,05	17,66
01-02-38-028	ELETRODUTO RÍGIDO ROSCÁVEL, PVC, DN 75 M M (2 1/2), PARA REDE ENTERRADA DE DISTRI BUIÇÃO DE ENERGIA ELÉTRICA - FORNECIMENT O E INSTALAÇÃO. AF_12/2021 CS: 93010	C M			34,93
01-01-99-251*	ELETRICISTA COM ENCARGOS COMPLEMENTARESCS: 88	H	0,154200	33,94	5,23
01-01-99-031*	AUXILIAR DE ELETRICISTA COM ENCARGOS COMPLEME	H	0,154200	25,56	3,94
01-01-05-1603	ELETRODUTO DE PVC RIGIDO ROSCAVEL DE 2 1/2, S	M	1,100000	23,42	25,76
78-01-02-016	FORNECIMENTO E INSTALAÇÃO DE CAIXA DE PA SSAGEM EM ALUMÍNIO (30 X 30 X 10 CM). RE F 707/ORSE	O UN			234,98
01-01-99-354*	SERVENTE COM ENCARGOS COMPLEMENTARES CS: 8831	H	0,600000	24,37	14,62
01-01-99-251*	ELETRICISTA COM ENCARGOS COMPLEMENTARESCS: 88	H	0,600000	33,94	20,36
78-01-02-0012	CAIXA DE PASSAGEM EM ALUMÍNIO 30 X 30 X 10 CM	UN	1,000000	200,00	200,00
01-01-19-016	CAIXA ENTERRADA ELÉTRICA RETANGULAR, EM ALVENARIA COM TIJOLOS CERÂMICOS MACIÇOS, FUNDO COM BRITA, DIMENSÕES INTERNAS: 0, 3X0,3X0,3 M. AF_12/2020 CS: 97886	C UN			184,61
01-01-44-054*	PREPARO DE FUNDO DE VALA COM LARGURA MENOR QU	M3	0,036000	328,45	11,82
01-01-06-071*	ARGAMASSA TRAÇO 1:3 (EM VOLUME DE CIMENTO E A	M3	0,027800	820,71	22,82

SESAB (A)

Obra : 25001N-CONSTRUÇÃO DE UBS PADRÃO - DIVERSOS MUNICÍPIOS DO ESTADO

CODIGO	DESCRICAO DA COMPOSICAO	UND	COEF.	PREÇO	TOTAL
01-01-55-015*	PEÇA RETANGULAR PRÉ-MOLDADA, VOLUME DE CONCRE	M3	0,017500	3.315,74	58,03
01-01-99-354*	SERVENTE COM ENCARGOS COMPLEMENTARES CS: 8831	H	0,996700	24,37	24,29
01-01-99-341*	PEDREIRO COM ENCARGOS COMPLEMENTARES CS: 8830	H	1,268600	33,52	42,52
01-01-06-103*	ARGAMASSA TRAÇO 1:4 (EM VOLUME DE CIMENTO E A	M3	0,003900	601,53	2,35
01-01-05-3741	TIJOLO CERAMICO MACICO COMUM DE *5 X 10 X 20*	UN	38,691000	0,59	22,83
75-01-02-018	FORNECIMENTO E INSTALAÇÃO DE RACK DE PIS O 19 X 16U X 570MM (GABINETE). REF 758/O RSE	O UN			759,96
01-01-99-354*	SERVENTE COM ENCARGOS COMPLEMENTARES CS: 8831	H	2,000000	24,37	48,74
01-01-99-251*	ELETRICISTA COM ENCARGOS COMPLEMENTARESCS: 88	H	2,000000	33,94	67,88
75-01-02-0015	RACK DE PISO 19 X 16 U X 570MM (GABINETE) PAR	UN	1,000000	643,34	643,34
75-01-02-019	SWITCH 24 PORTAS 10/100 MBPS - FORNECIME NTO REF 07867/ORSE	O UN			520,00
75-01-02-0016	SWITCH 24 PORTAS 10/100 MBPS 07615/ORSE	UN	1,000000	520,00	520,00
75-01-02-020	FORNECIMENTO E INSTALAÇÃO DE PATCH CORDS CAT.6 C/2,50M - REV 02. REF 10268/ORSE	O UN			41,88
01-01-99-251*	ELETRICISTA COM ENCARGOS COMPLEMENTARESCS: 88	H	0,200000	33,94	6,79
01-01-99-354*	SERVENTE COM ENCARGOS COMPLEMENTARES CS: 8831	H	0,200000	24,37	4,87
01-01-05-2817	PATCH CORD (CABO DE REDE), CATEGORIA 6 (CAT 6	UN	1,000000	30,22	30,22
78-01-02-017	FORNECIMENTO E INSTALAÇÃO DE PATCH CORDS CAT.6 C/1,50M - REV 02. REF 11230/ORSE	O UN			34,00
01-01-99-251*	ELETRICISTA COM ENCARGOS COMPLEMENTARESCS: 88	H	0,200000	33,94	6,79
01-01-99-354*	SERVENTE COM ENCARGOS COMPLEMENTARES CS: 8831	H	0,200000	24,37	4,87
01-01-05-2816	PATCH CORD (CABO DE REDE), CATEGORIA 6 (CAT 6	UN	1,000000	22,34	22,34
77-01-02-012	CENTRAL TELEFÔNICA (PABX - CPA 4/12) - REV 02_04/2022 - REF 00679/ORSE	O UN			1.158,01
01-01-99-251*	ELETRICISTA COM ENCARGOS COMPLEMENTARESCS: 88	H	1,500000	33,94	50,91
01-01-99-354*	SERVENTE COM ENCARGOS COMPLEMENTARES CS: 8831	H	1,500000	24,37	36,56
77-01-02-0006	CENTRAL TELEFÔNICA (PABX - CPA 4/12) - 00552	UN	1,000000	1.070,54	1.070,54
01-01-76-084	ELETRODUTO FLEXÍVEL CORRUGADO, PVC, DN 2 5 MM (3/4), PARA CIRCUITOS TERMINAIS, IN STALADO EM PAREDE - FORNECIMENTO E INSTA LAÇÃO. AF_03/2023 CS: 91854	C M			10,28

SESAB (A)

Obra : 25001N-CONSTRUÇÃO DE UBS PADRÃO - DIVERSOS MUNICÍPIOS DO ESTADO

CODIGO	DESCRICAO DA COMPOSICAO	UND	COEF.	PREÇO	TOTAL
01-01-99-251*	ELETRICISTA COM ENCARGOS COMPLEMENTARESCS: 88	H	0,134000	33,94	4,55
01-01-99-031*	AUXILIAR DE ELETRICISTA COM ENCARGOS COMPLEME	H	0,134000	25,56	3,43
01-01-05-1634	ELETRODUTO PVC FLEXIVEL CORRUGADO, COR AMAREL	M	1,017000	2,26	2,30
01-01-76-156	LUVA PARA ELETRODUTO, PVC, ROSCÁVEL, DN 25 MM (3/4), PARA CIRCUITOS TERMINAIS, INSTALADA EM FORRO - FORNECIMENTO E INSTALAÇÃO. AF_03/2023 CS: 91875	C UN			9,19
01-01-99-251*	ELETRICISTA COM ENCARGOS COMPLEMENTARESCS: 88	H	0,137000	33,94	4,65
01-01-99-031*	AUXILIAR DE ELETRICISTA COM ENCARGOS COMPLEME	H	0,137000	25,56	3,50
01-01-05-2420	LUVA EM PVC RIGIDO ROSCAVEL, DE 3/4, PARA ELE	UN	1,000000	1,05	1,05
01-01-76-158	LUVA PARA ELETRODUTO, PVC, ROSCÁVEL, DN 25 MM (3/4), PARA CIRCUITOS TERMINAIS, INSTALADA EM PAREDE - FORNECIMENTO E INSTALAÇÃO. AF_03/2023 CS: 91884	C UN			12,76
01-01-99-251*	ELETRICISTA COM ENCARGOS COMPLEMENTARESCS: 88	H	0,197000	33,94	6,69
01-01-99-031*	AUXILIAR DE ELETRICISTA COM ENCARGOS COMPLEME	H	0,197000	25,56	5,04
01-01-05-2420	LUVA EM PVC RIGIDO ROSCAVEL, DE 3/4, PARA ELE	UN	1,000000	1,05	1,05
01-01-76-055	CURVA 90 GRAUS PARA ELETRODUTO, PVC, ROSCÁVEL, DN 25 MM (3/4), PARA CIRCUITOS TERMINAIS, INSTALADA EM FORRO - FORNECIMENTO E INSTALAÇÃO. AF_03/2023 CS: 91890	C UN			14,68
01-01-99-251*	ELETRICISTA COM ENCARGOS COMPLEMENTARESCS: 88	H	0,206000	33,94	6,99
01-01-99-031*	AUXILIAR DE ELETRICISTA COM ENCARGOS COMPLEME	H	0,206000	25,56	5,27
01-01-05-1417	CURVA 90 GRAUS, LONGA, DE PVC RIGIDO ROSCAVEL	UN	1,000000	2,43	2,43
01-01-76-057	CURVA 90 GRAUS PARA ELETRODUTO, PVC, ROSCÁVEL, DN 25 MM (3/4), PARA CIRCUITOS TERMINAIS, INSTALADA EM PAREDE - FORNECIMENTO E INSTALAÇÃO. AF_03/2023 CS: 91914	C UN			19,98
01-01-99-251*	ELETRICISTA COM ENCARGOS COMPLEMENTARESCS: 88	H	0,295000	33,94	10,01
01-01-99-031*	AUXILIAR DE ELETRICISTA COM ENCARGOS COMPLEME	H	0,295000	25,56	7,54
01-01-05-1417	CURVA 90 GRAUS, LONGA, DE PVC RIGIDO ROSCAVEL	UN	1,000000	2,43	2,43
01-02-36-014	FIXAÇÃO DE ELETRODUTOS, DIÂMETROS MENORES OU IGUAIS A 40 MM, COM ABRAÇADEIRA METÁLICA RÍGIDA TIPO D COM PARAFUSO DE FIXAÇÃO 1 1/4, FIXADA DIRETAMENTE NA LAJE OU	C M			13,37

SESAB (A)

Obra : 25001N-CONSTRUÇÃO DE UBS PADRÃO - DIVERSOS MUNICÍPIOS DO ESTADO

CODIGO	DESCRICAO DA COMPOSICAO	UND	COEF.	PREÇO	TOTAL
	PAREDE. AF_09/2023 CS: 104785				
01-01-99-251*	ELETRICISTA COM ENCARGOS COMPLEMENTARESCS: 88	H	0,194600	33,94	6,60
01-01-99-031*	AUXILIAR DE ELETRICISTA COM ENCARGOS COMPLEME	H	0,044200	25,56	1,13
01-01-05-0010	ABRACADEIRA EM ACO PARA AMARRACAO DE ELETRODU	UN	1,250000	3,80	4,75
01-01-05-0455	BUCHA DE NYLON, DIAMETRO DO FURO 8 MM, COMPRI	UN	1,312500	0,69	0,91
01-01-76-025	CAIXA RETANGULAR 4 X 2 BAIXA (0,30 M DO PISO), PVC, INSTALADA EM PAREDE - FORNECIMENTO E INSTALAÇÃO. AF_03/2023 CS: 9194	C UN			12,51
01-01-06-083*	ARGAMASSA TRAÇO 1:3 (EM VOLUME DE CIMENTO E A	M3	0,000900	734,18	0,66
01-01-99-251*	ELETRICISTA COM ENCARGOS COMPLEMENTARESCS: 88	H	0,164000	33,94	5,57
01-01-99-031*	AUXILIAR DE ELETRICISTA COM ENCARGOS COMPLEME	H	0,164000	25,56	4,19
01-01-05-0766	CAIXA DE PASSAGEM, EM PVC, DE 4 X 2, PARA ELE	UN	1,000000	2,10	2,10
78-01-03-019	CAIXA DE PASSAGEM DE ATÉ 15X15X10CM - FORNECIMENTO E E INSTALACAO. REF. CS 10055	O UN			41,51
01-01-99-251*	ELETRICISTA COM ENCARGOS COMPLEMENTARESCS: 88	H	0,346000	33,94	11,74
01-01-99-031*	AUXILIAR DE ELETRICISTA COM ENCARGOS COMPLEME	H	0,346000	25,56	8,84
01-01-05-0764	CAIXA DE PASSAGEM METALICA, DE SOBREPOR, COM	UN	1,000000	20,93	20,93
01-01-77-052	CONDULETE DE PVC, TIPO X, PARA ELETRODUTO DE PVC SOLDÁVEL DN 25 MM (3/4), APARENTE - FORNECIMENTO E INSTALAÇÃO. AF_10/2022 CS: 95817	C UN			38,64
01-01-99-251*	ELETRICISTA COM ENCARGOS COMPLEMENTARESCS: 88	H	0,449000	33,94	15,24
01-01-99-031*	AUXILIAR DE ELETRICISTA COM ENCARGOS COMPLEME	H	0,449000	25,56	11,48
01-01-05-0452	BUCHA DE NYLON SEM ABA S6, COM PARAFUSO DE 4,	UN	2,000000	0,20	0,40
01-01-05-1100	CONDULETE EM PVC, TIPO X, SEM TAMPA, DE 3/4 C	UN	1,000000	11,54	11,54
78-01-02-020	CABO BALANCEADO 2 X 0,30MM (PARA MICROFONE). REF 11752/ORSE	O M			15,54
01-01-99-251*	ELETRICISTA COM ENCARGOS COMPLEMENTARESCS: 88	H	0,130000	33,94	4,41
01-01-99-354*	SERVENTE COM ENCARGOS COMPLEMENTARES CS: 8831	H	0,130000	24,37	3,17
78-01-02-0015	CABO BALANCEADO 2 X 0,30MM (PARA MICROFONE).	M	1,020000	7,80	7,96
78-01-02-021	CABO PARALELO 2 X 2,5MM2 PARA SOM - FORNECIMENTO E INSTALAÇÃO. REF 13744/ORSE	O M			13,23
01-01-99-251*	ELETRICISTA COM ENCARGOS COMPLEMENTARESCS: 88	H	0,130000	33,94	4,41

SESAB (A)

Obra : 25001N-CONSTRUÇÃO DE UBS PADRÃO - DIVERSOS MUNICÍPIOS DO ESTADO

CODIGO	DESCRICAO DA COMPOSICAO	UND	COEF.	PREÇO	TOTAL
01-01-99-354*	SERVENTE COM ENCARGOS COMPLEMENTARES CS: 8831	H	0,120000	24,37	2,92
78-01-02-0016	CABO PARALELO 2 X 2,5MM2 PARA SOM. 8331/ORSE	M	1,000000	5,90	5,90
78-01-02-022	MESA DE SOM / MIXER 5 CANAIS C/ USB OMX 52 - ONEAL OU SIMILAR. REF 12397/ORSE	O UN			963,25
01-01-99-251*	ELETRICISTA COM ENCARGOS COMPLEMENTARESCS: 88	H	2,000000	33,94	67,88
01-01-99-354*	SERVENTE COM ENCARGOS COMPLEMENTARES CS: 8831	H	2,000000	24,37	48,74
78-01-02-0017	MESA DE SOM / MIXER 5 CANAIS C/ USB OMX 52 -	UN	1,000000	846,63	846,63
78-01-02-023	AMPLIFICADOR DE POTÊNCIA 1300W 4 OHMS - OP 7600 ONEAL OU SIMILAR. REF 12396/ORSE	O UN			3.192,70
01-01-99-251*	ELETRICISTA COM ENCARGOS COMPLEMENTARESCS: 88	H	2,000000	33,94	67,88
01-01-99-354*	SERVENTE COM ENCARGOS COMPLEMENTARES CS: 8831	H	2,000000	24,37	48,74
78-01-02-0018	AMPLIFICADOR DE POTÊNCIA 1300W 4 OHMS - OP 76	UN	1,000000	3.076,08	3.076,08
78-01-02-024	CAIXA ACUSTICA QUADRADA EM ABS, TELA DE ALUMINIO MICROPERFURADA, PINTURA ELETROS TATICA C/POLIESTER, WOOFER COAXIAL 6 C/ CARÇAÇA DE ALUMINIO. POTENCIA 100W. REF 9047/ORSE	O UN			507,49
01-01-99-251*	ELETRICISTA COM ENCARGOS COMPLEMENTARESCS: 88	H	0,300000	33,94	10,18
01-01-99-354*	SERVENTE COM ENCARGOS COMPLEMENTARES CS: 8831	H	0,300000	24,37	7,31
78-01-02-0019	CAIXA ACUSTICA QUADRADA EM ABS, TELA DE ALUMI	UN	1,000000	490,00	490,00
78-01-03-021	MICROFONE SM 58 C/FIO OU SIMILAR. REF IN S 13769/ORSE	O UN			280,00
75-01-03-010	PONTO SECO PARA INSTALAÇÃO DE SOM OU TV, INCLUINDO ELETRODUTO DE PVC FLEXIVEL CO RRUGADO E CAIXA COM ESPELHO	O UN			454,80
01-02-36-067*	RASGO LINEAR MANUAL EM ALVENARIA, PARA ELETRO	M	11,000000	9,66	106,26
01-02-36-003*	CHUMBAMENTO LINEAR EM ALVENARIA PARA RAMAIS/D	M	11,000000	17,75	195,25
01-01-76-084*	ELETRODUTO FLEXÍVEL CORRUGADO, PVC, DN 25 MM	M	11,000000	10,28	113,08
01-01-76-023*	CAIXA RETANGULAR 4 X 2 ALTA (2,00 M DO PISO),	UN	1,000000	35,49	35,49
75-01-03-011*	ESPELHO / PLACA CEGA 4 X 2, PARA INSTALAÇÃO D	UN	1,000000	4,72	4,72
01-01-76-069	ELETRODUTO FLEXÍVEL CORRUGADO REFORÇADO, PVC, DN 25 MM (3/4), PARA CIRCUITOS TER MINAIS, INSTALADO EM FORRO - FORNECIMENT	C M			20,70

SESAB (A)

Obra : 25001N-CONSTRUÇÃO DE UBS PADRÃO - DIVERSOS MUNICÍPIOS DO ESTADO

CODIGO	DESCRICAO DA COMPOSICAO	UND	COEF.	PREÇO	TOTAL
	O E INSTALAÇÃO. AF_03/2023 CS: 91835				
01-02-36-024*	FIXAÇÃO DE TUBOS HORIZONTAIS DE PVC ÁGUA, PVC	M	1,000000	11,52	11,52
01-01-99-251*	ELETRICISTA COM ENCARGOS COMPLEMENTARESCS: 88	H	0,091000	33,94	3,09
01-01-99-031*	AUXILIAR DE ELETRICISTA COM ENCARGOS COMPLEME	H	0,091000	25,56	2,33
01-01-05-1637	ELETRODUTO PVC FLEXIVEL CORRUGADO, REFORCADO,	M	1,100000	3,44	3,78
01-01-76-096	ELETRODUTO RÍGIDO ROSCÁVEL, PVC, DN 25 M M (3/4), PARA CIRCUITOS TERMINAIS, INSTA LADO EM FORRO - FORNECIMENTO E INSTALAÇÃ O. AF_03/2023 CS: 91863	C M			11,43
01-01-99-251*	ELETRICISTA COM ENCARGOS COMPLEMENTARESCS: 88	H	0,119000	33,94	4,04
01-01-99-031*	AUXILIAR DE ELETRICISTA COM ENCARGOS COMPLEME	H	0,119000	25,56	3,04
01-01-05-1606	ELETRODUTO DE PVC RIGIDO ROSCAVEL DE 3/4, SEM	M	1,017000	4,29	4,36
01-02-39-007	CABO ELETRÔNICO CATEGORIA 6, INSTALADO E M EDIFICAÇÃO INSTITUCIONAL - FORNECIMENT O E INSTALAÇÃO. AF_11/2019 CS: 98297	C M			7,68
01-01-99-251*	ELETRICISTA COM ENCARGOS COMPLEMENTARESCS: 88	H	0,004500	33,94	0,15
01-01-99-031*	AUXILIAR DE ELETRICISTA COM ENCARGOS COMPLEME	H	0,004500	25,56	0,12
01-01-05-0648	CABO DE REDE, PAR TRANCADO UTP, 4 PARES, CATE	M	1,050000	7,07	7,42
77-01-02-011	CÂMERA DE VÍDEO DIGITAL, BULLET POE, FUL L HD 1080P, COM INFRAVEMERLHO E ALCANCE DE 30M, IP 67, HIKVISION OU SIMILAR. EXC LUSIVE PONTO DE LÓGICA E ENERGIA - REF 1 3597/ORSE	O UN			283,94
01-01-99-251*	ELETRICISTA COM ENCARGOS COMPLEMENTARESCS: 88	H	1,000000	33,94	33,94
77-01-02-0005	CÂMERA DE VÍDEO DIGITAL, BULLET POE, FULL HD	UN	1,000000	250,00	250,00
75-01-02-022	RÉGUA (FILTRO DE LINHA) COM 8 TOMADAS REF 11419/ORSE	O UN			21,15
75-01-02-0019	RÉGUA (FILTRO DE LINHA) COM 8 TOMADAS 2P+T 0	UN	1,000000	21,15	21,15
75-01-02-026	MONITOR LED HD 24 -24MT48DF-WS COM HDMI, VIDEO PLAYER E USB - LG OU SIMILAR.REF INS 12990/ORSE	O UN			901,16
75-01-02-0023	MONITOR LED HD 24`` -24MT48DF-WS COM HDMI, VI	UN	1,000000	901,16	901,16
75-01-03-012	SUPORTE DE PAREDE FIXO PARA TV E MONITOR	O UN			125,72

SESAB (A)

Obra : 25001N-CONSTRUÇÃO DE UBS PADRÃO - DIVERSOS MUNICÍPIOS DO ESTADO

CODIGO	DESCRICAO DA COMPOSICAO	UND	COEF.	PREÇO	TOTAL
	UNIVERSAL				
01-01-99-253*	ELETROTÉCNICO COM ENCARGOS COMPLEMENTARES CS:	H	2,000000	41,15	82,30
01-01-05-0448	BUCHA DE NYLON SEM ABA S12, COM PARAFUSO DE 5	UN	4,000000	0,93	3,72
75-01-02-0024	SUORTE FIXO TV UNIVERSAL 13770/ORSE	UN	1,000000	39,70	39,70
75-01-02-023	FORNECIMENTO E INSTALAÇÃO DE NO-BREAK 110/220V, 1,2 KVA COM 03 SAÍDAS 110V AC 00755/ORSE	O UN			932,53
01-01-99-251*	ELETRICISTA COM ENCARGOS COMPLEMENTARESCS: 88	H	0,300000	33,94	10,18
01-01-99-354*	SERVENTE COM ENCARGOS COMPLEMENTARES CS: 8831	H	0,300000	24,37	7,31
75-01-02-0020	NO-BREAK 110/220V 1.2 KVA COM 03 SAÍDAS 110V	UN	1,000000	915,04	915,04
77-01-02-010	GRAVADOR IP NVR, PARA 16 CANAIS, SUPORTE DE RESOLUÇÃO FULL HD, BIVOLT - REF 1396 2/ORSE	O UN			2.298,37
01-01-99-251*	ELETRICISTA COM ENCARGOS COMPLEMENTARESCS: 88	H	0,500000	33,94	16,97
77-01-02-0004	GRAVADOR DE VÍDEO IP NVR, PARA 16 CANAIS, SUP	UN	1,000000	2.281,40	2.281,40
01-02-39-050	PATCH PANEL 24 PORTAS, CATEGORIA 6 - FOR NECIMENTO E INSTALAÇÃO. AF_11/2019 CS: 9 8302	C UN			1.193,30
01-01-99-251*	ELETRICISTA COM ENCARGOS COMPLEMENTARESCS: 88	H	6,200700	33,94	210,45
01-01-99-031*	AUXILIAR DE ELETRICISTA COM ENCARGOS COMPLEME	H	6,200700	25,56	158,49
01-01-05-2819	PATCH PANEL, 24 PORTAS, CATEGORIA 6, COM RACK	UN	1,000000	824,37	824,37
78-01-02-018	FORNECIMENTO E INSTALAÇÃO DE SWITCH 24 P ORTAS GERENCIÁVEL POE 10/100 /1000 + 4SF P. REF 12791/ORSE	O UN			3.657,67
78-01-02-0013	SWITCH 24 PORTAS GERENCIÁVEL POE 10/100 /1000	UN	1,000000	3.657,67	3.657,67
75-01-02-021	FORNECIMENTO E MONTAGEM DE GUIA DE CABOS HORIZONTAIS FECHADO DE CORPO DE AÇO SAE 1020, PROF=40MM. REF 08362/ORSE	O UN			25,39
01-01-99-251*	ELETRICISTA COM ENCARGOS COMPLEMENTARESCS: 88	H	0,200000	33,94	6,79
75-01-02-0018	GUIA DE CABOS FECHADO 19`` 1U 01089/ORSE	UN	1,000000	18,60	18,60
78-01-03-020	CERTIFICAÇÃO DE REDE CABEAMENTO ESTRUTUR ADO (REF: OBRA SERGIPETEC) REF INS 10322 /ORSE	O UN			23,68

SESAB (A)

Obra : 25001N-CONSTRUÇÃO DE UBS PADRÃO - DIVERSOS MUNICÍPIOS DO ESTADO

CODIGO	DESCRICAO DA COMPOSICAO	UND	COEF.	PREÇO	TOTAL
01-01-85-200	TUBO, PVC, SOLDÁVEL, DE 50MM, INSTALADO EM RAMAL DE DISTRIBUIÇÃO DE ÁGUA - FORNE CIMENTO E INSTALAÇÃO. AF_06/2022 CS: 103 979	C M			29,55
01-01-99-255*	ENCANADOR OU BOMBEIRO HIDRÁULICO COM ENCARGOS	H	0,267700	32,80	8,78
01-01-99-032*	AUXILIAR DE ENCANADOR OU BOMBEIRO HIDRÁULICO	H	0,267700	24,57	6,58
01-01-05-2263	LIXA DAGUA EM FOLHA, COR PRETA, GRAO 100 CS:	UN	0,031200	1,90	0,06
01-01-05-4146	TUBO PVC, SOLDAVEL, DE 50 MM, AGUA FRIA (NBR-	M	1,049300	13,49	14,16
01-01-85-202	TUBO, PVC, SOLDÁVEL, DE 75MM, INSTALADO EM PRUMADA DE ÁGUA - FORNECIMENTO E INST ALAÇÃO. AF_06/2022 CS: 89451	C M			41,44
01-01-99-255*	ENCANADOR OU BOMBEIRO HIDRÁULICO COM ENCARGOS	H	0,049400	32,80	1,62
01-01-99-032*	AUXILIAR DE ENCANADOR OU BOMBEIRO HIDRÁULICO	H	0,049400	24,57	1,21
01-01-05-2263	LIXA DAGUA EM FOLHA, COR PRETA, GRAO 100 CS:	UN	0,011500	1,90	0,02
01-01-05-4148	TUBO PVC, SOLDAVEL, DE 75 MM, AGUA FRIA (NBR-	M	1,049300	36,78	38,59
01-01-85-196	TUBO, PVC, SOLDÁVEL, DE 32MM, INSTALADO EM RAMAL OU SUB-RAMAL DE ÁGUA - FORNECIM ENTO E INSTALAÇÃO. AF_06/2022 CS: 89357	C M			34,39
01-01-99-255*	ENCANADOR OU BOMBEIRO HIDRÁULICO COM ENCARGOS	H	0,453000	32,80	14,86
01-01-99-032*	AUXILIAR DE ENCANADOR OU BOMBEIRO HIDRÁULICO	H	0,453000	24,57	11,13
01-01-05-2263	LIXA DAGUA EM FOLHA, COR PRETA, GRAO 100 CS:	UN	0,105600	1,90	0,20
01-01-05-4144	TUBO PVC, SOLDAVEL, DE 32 MM, AGUA FRIA (NBR-	M	1,049300	7,83	8,22
01-01-85-193	TUBO, PVC, SOLDÁVEL, DE 25MM, INSTALADO EM RAMAL OU SUB-RAMAL DE ÁGUA - FORNECIM ENTO E INSTALAÇÃO. AF_06/2022 CS: 89356	C M			25,75
01-01-99-255*	ENCANADOR OU BOMBEIRO HIDRÁULICO COM ENCARGOS	H	0,380000	32,80	12,46
01-01-99-032*	AUXILIAR DE ENCANADOR OU BOMBEIRO HIDRÁULICO	H	0,380000	24,57	9,34
01-01-05-2263	LIXA DAGUA EM FOLHA, COR PRETA, GRAO 100 CS:	UN	0,088600	1,90	0,17
01-01-05-4143	TUBO PVC, SOLDAVEL, DE 25 MM, AGUA FRIA (NBR-	M	1,049300	3,63	3,81
01-01-85-190	TUBO, PVC, SOLDÁVEL, DE 20MM, INSTALADO EM RAMAL OU SUB-RAMAL DE ÁGUA - FORNECIM ENTO E INSTALAÇÃO. AF_06/2022 CS: 89355	C M			22,31
01-01-99-255*	ENCANADOR OU BOMBEIRO HIDRÁULICO COM ENCARGOS	H	0,327900	32,80	10,76
01-01-99-032*	AUXILIAR DE ENCANADOR OU BOMBEIRO HIDRÁULICO	H	0,327900	24,57	8,06
01-01-05-2263	LIXA DAGUA EM FOLHA, COR PRETA, GRAO 100 CS:	UN	0,076500	1,90	0,15

SESAB (A)

Obra : 25001N-CONSTRUÇÃO DE UBS PADRÃO - DIVERSOS MUNICÍPIOS DO ESTADO

CODIGO	DESCRICAO DA COMPOSICAO	UND	COEF.	PREÇO	TOTAL
01-01-05-4142	TUBO PVC, SOLDAVEL, DE 20 MM, AGUA FRIA (NBR-	M	1,049300	3,22	3,38
01-01-85-139	LUVA DE REDUÇÃO, PVC, SOLDÁVEL, DN 25MM X 20MM, INSTALADO EM RAMAL OU SUB-RAMAL DE ÁGUA - FORNECIMENTO E INSTALAÇÃO. AF_ 06/2022 CS: 89373	C UN			7,53
01-01-99-255*	ENCANADOR OU BOMBEIRO HIDRÁULICO COM ENCARGOS	H	0,094400	32,80	3,10
01-01-99-032*	AUXILIAR DE ENCANADOR OU BOMBEIRO HIDRÁULICO	H	0,094400	24,57	2,32
01-01-05-0125	ADESIVO PLASTICO PARA PVC, FRASCO COM *850* G	UN	0,005900	62,94	0,37
01-01-05-2263	LIXA DAGUA EM FOLHA, COR PRETA, GRAO 100 CS:	UN	0,031500	1,90	0,06
01-01-05-2395	LUVA DE REDUCAO SOLDAVEL, PVC, 25 MM X 20 MM,	UN	1,000000	1,22	1,22
01-01-05-3357	SOLUCAO PREPARADORA / LIMPADORA PARA PVC, FRA	UN	0,007000	71,30	0,50
01-01-85-093	JOELHO 90 GRAUS COM BUCHA DE LATÃO, PVC, SOLDÁVEL, DN 25MM, X 1/2 INSTALADO EM R AMAL OU SUB-RAMAL DE ÁGUA - FORNECIMENTO E INSTALAÇÃO. AF_06/2022 CS: 90373	C UN			13,11
01-01-99-255*	ENCANADOR OU BOMBEIRO HIDRÁULICO COM ENCARGOS	H	0,131200	32,80	4,30
01-01-99-032*	AUXILIAR DE ENCANADOR OU BOMBEIRO HIDRÁULICO	H	0,131200	24,57	3,22
01-01-05-0125	ADESIVO PLASTICO PARA PVC, FRASCO COM *850* G	UN	0,005900	62,94	0,37
01-01-05-2101	JOELHO PVC, SOLDAVEL, COM BUCHA DE LATAO, 90	UN	1,000000	4,68	4,68
01-01-05-2263	LIXA DAGUA EM FOLHA, COR PRETA, GRAO 100 CS:	UN	0,031500	1,90	0,06
01-01-05-3357	SOLUCAO PREPARADORA / LIMPADORA PARA PVC, FRA	UN	0,007000	71,30	0,50
01-01-85-099	JOELHO 90 GRAUS, PVC, SOLDÁVEL, DN 25MM, INSTALADO EM RAMAL OU SUB-RAMAL DE ÁGUA - FORNECIMENTO E INSTALAÇÃO. AF_06/2022 CS: 89362	C UN			10,41
01-01-99-255*	ENCANADOR OU BOMBEIRO HIDRÁULICO COM ENCARGOS	H	0,152000	32,80	4,99
01-01-99-032*	AUXILIAR DE ENCANADOR OU BOMBEIRO HIDRÁULICO	H	0,152000	24,57	3,73
01-01-05-0125	ADESIVO PLASTICO PARA PVC, FRASCO COM *850* G	UN	0,007100	62,94	0,45
01-01-05-2092	JOELHO PVC, SOLDAVEL, 90 GRAUS, 25 MM, COR MA	UN	1,000000	0,63	0,63
01-01-05-2263	LIXA DAGUA EM FOLHA, COR PRETA, GRAO 100 CS:	UN	0,033800	1,90	0,06
01-01-05-3357	SOLUCAO PREPARADORA / LIMPADORA PARA PVC, FRA	UN	0,008000	71,30	0,57
01-01-85-103	JOELHO 90 GRAUS, PVC, SOLDÁVEL, DN 32MM, INSTALADO EM RAMAL OU SUB-RAMAL DE ÁGUA - FORNECIMENTO E INSTALAÇÃO. AF_06/2022 CS: 89367	C UN			13,95
01-01-99-255*	ENCANADOR OU BOMBEIRO HIDRÁULICO COM ENCARGOS	H	0,181200	32,80	5,94
01-01-99-032*	AUXILIAR DE ENCANADOR OU BOMBEIRO HIDRÁULICO	H	0,181200	24,57	4,45

SESAB (A)

Obra : 25001N-CONSTRUÇÃO DE UBS PADRÃO - DIVERSOS MUNICÍPIOS DO ESTADO

CODIGO	DESCRICAO DA COMPOSICAO	UND	COEF.	PREÇO	TOTAL
01-01-05-0125	ADESIVO PLASTICO PARA PVC, FRASCO COM *850* G	UN	0,009400	62,94	0,59
01-01-05-2093	JOELHO PVC, SOLDAVEL, 90 GRAUS, 32 MM, COR MA	UN	1,000000	2,12	2,12
01-01-05-2263	LIXA DAGUA EM FOLHA, COR PRETA, GRAO 100 CS:	UN	0,040300	1,90	0,08
01-01-05-3357	SOLUCAO PREPARADORA / LIMPADORA PARA PVC, FRA	UN	0,011000	71,30	0,78
01-01-85-210	TÊ DE REDUÇÃO, PVC, SOLDÁVEL, DN 25MM X 20MM, INSTALADO EM RAMAL OU SUB-RAMAL DE ÁGUA - FORNECIMENTO E INSTALAÇÃO. AF_06 /2022 CS: 89397	C UN			15,54
01-01-99-255*	ENCANADOR OU BOMBEIRO HIDRÁULICO COM ENCARGOS	H	0,188700	32,80	6,19
01-01-99-032*	AUXILIAR DE ENCANADOR OU BOMBEIRO HIDRÁULICO	H	0,188700	24,57	4,64
01-01-05-0125	ADESIVO PLASTICO PARA PVC, FRASCO COM *850* G	UN	0,008800	62,94	0,55
01-01-05-2263	LIXA DAGUA EM FOLHA, COR PRETA, GRAO 100 CS:	UN	0,048400	1,90	0,09
01-01-05-3357	SOLUCAO PREPARADORA / LIMPADORA PARA PVC, FRA	UN	0,010500	71,30	0,75
01-01-05-3530	TE DE REDUCAO, PVC, SOLDAVEL, 90 GRAUS, 25 MM	UN	1,000000	3,35	3,35
01-01-85-111	JOELHO DE REDUÇÃO, 90 GRAUS, PVC, SOLDÁVEL, DN 25 MM X 20 MM, INSTALADO EM RAMAL DE DISTRIBUIÇÃO DE ÁGUA - FORNECIMENTO E INSTALAÇÃO. AF_06/2022 CS: 103955	C UN			10,56
01-01-99-255*	ENCANADOR OU BOMBEIRO HIDRÁULICO COM ENCARGOS	H	0,126600	32,80	4,15
01-01-99-032*	AUXILIAR DE ENCANADOR OU BOMBEIRO HIDRÁULICO	H	0,126600	24,57	3,11
01-01-05-0125	ADESIVO PLASTICO PARA PVC, FRASCO COM *850* G	UN	0,005900	62,94	0,37
01-01-05-2053	JOELHO DE REDUCAO, PVC SOLDAVEL, 90 GRAUS, 25	UN	1,000000	2,39	2,39
01-01-05-2263	LIXA DAGUA EM FOLHA, COR PRETA, GRAO 100 CS:	UN	0,028100	1,90	0,05
01-01-05-3357	SOLUCAO PREPARADORA / LIMPADORA PARA PVC, FRA	UN	0,007000	71,30	0,50
01-01-85-182	TE, PVC, SOLDÁVEL, DN 40MM, INSTALADO EM PRUMADA DE ÁGUA - FORNECIMENTO E INSTALAÇÃO. AF_06/2022 CS: 89623	C UN			18,71
01-01-99-255*	ENCANADOR OU BOMBEIRO HIDRÁULICO COM ENCARGOS	H	0,140000	32,80	4,59
01-01-99-032*	AUXILIAR DE ENCANADOR OU BOMBEIRO HIDRÁULICO	H	0,140000	24,57	3,44
01-01-05-0125	ADESIVO PLASTICO PARA PVC, FRASCO COM *850* G	UN	0,017600	62,94	1,11
01-01-05-2263	LIXA DAGUA EM FOLHA, COR PRETA, GRAO 100 CS:	UN	0,023600	1,90	0,04
01-01-05-3357	SOLUCAO PREPARADORA / LIMPADORA PARA PVC, FRA	UN	0,021000	71,30	1,50
01-01-05-3604	TE SOLDAVEL, PVC, 90 GRAUS, 40 MM, PARA AGUA	UN	1,000000	8,06	8,06
01-01-85-184	TE, PVC, SOLDÁVEL, DN 50MM, INSTALADO EM PRUMADA DE ÁGUA - FORNECIMENTO E INSTALAÇÃO. AF_06/2022 CS: 89625	C UN			22,09
01-01-99-255*	ENCANADOR OU BOMBEIRO HIDRÁULICO COM ENCARGOS	H	0,169400	32,80	5,56

SESAB (A)

Obra : 25001N-CONSTRUÇÃO DE UBS PADRÃO - DIVERSOS MUNICÍPIOS DO ESTADO

CODIGO	DESCRICAO DA COMPOSICAO	UND	COEF.	PREÇO	TOTAL
01-01-99-032*	AUXILIAR DE ENCANADOR OU BOMBEIRO HIDRÁULICO	H	0,169400	24,57	4,16
01-01-05-0125	ADESIVO PLASTICO PARA PVC, FRASCO COM *850* G	UN	0,024700	62,94	1,55
01-01-05-2263	LIXA DAGUA EM FOLHA, COR PRETA, GRAO 100 CS:	UN	0,028500	1,90	0,05
01-01-05-3357	SOLUCAO PREPARADORA / LIMPADORA PARA PVC, FRA	UN	0,033000	71,30	2,35
01-01-05-3608	TE SOLDAVEL, PVC, 90 GRAUS,50 MM, PARA AGUA F	UN	1,000000	8,43	8,43
01-01-85-142	LUVA DE REDUÇÃO, PVC, SOLDÁVEL, DN 32MM X 25MM, INSTALADO EM RAMAL OU SUB-RAMAL DE ÁGUA - FORNECIMENTO E INSTALAÇÃO. AF_ 06/2022 CS: 89380	C UN			10,32
01-01-99-255*	ENCANADOR OU BOMBEIRO HIDRÁULICO COM ENCARGOS	H	0,111100	32,80	3,64
01-01-99-032*	AUXILIAR DE ENCANADOR OU BOMBEIRO HIDRÁULICO	H	0,111100	24,57	2,73
01-01-05-0125	ADESIVO PLASTICO PARA PVC, FRASCO COM *850* G	UN	0,008200	62,94	0,52
01-01-05-2263	LIXA DAGUA EM FOLHA, COR PRETA, GRAO 100 CS:	UN	0,037100	1,90	0,07
01-01-05-2396	LUVA DE REDUCAO SOLDAVEL, PVC, 32 MM X 25 MM,	UN	1,000000	2,71	2,71
01-01-05-3357	SOLUCAO PREPARADORA / LIMPADORA PARA PVC, FRA	UN	0,009500	71,30	0,68
01-01-85-180	TE, PVC, SOLDÁVEL, DN 32MM, INSTALADO EM RAMAL DE DISTRIBUIÇÃO DE ÁGUA - FORNECI MENTO E INSTALAÇÃO. AF_06/2022 CS: 89443	C UN			17,83
01-01-99-255*	ENCANADOR OU BOMBEIRO HIDRÁULICO COM ENCARGOS	H	0,216100	32,80	7,09
01-01-99-032*	AUXILIAR DE ENCANADOR OU BOMBEIRO HIDRÁULICO	H	0,216100	24,57	5,31
01-01-05-0125	ADESIVO PLASTICO PARA PVC, FRASCO COM *850* G	UN	0,014100	62,94	0,89
01-01-05-2263	LIXA DAGUA EM FOLHA, COR PRETA, GRAO 100 CS:	UN	0,054000	1,90	0,10
01-01-05-3357	SOLUCAO PREPARADORA / LIMPADORA PARA PVC, FRA	UN	0,016500	71,30	1,18
01-01-05-3603	TE SOLDAVEL, PVC, 90 GRAUS, 32 MM, PARA AGUA	UN	1,000000	3,30	3,30
01-01-85-146	LUVA DE REDUÇÃO, PVC, SOLDÁVEL, DN 50MM X 25MM, INSTALADO EM RAMAL DE DISTRIBUIÇ ÃO DE ÁGUA FORNECIMENTO E INSTALAÇÃO. AF _06/2022 CS: 103998	C UN			14,29
01-01-99-255*	ENCANADOR OU BOMBEIRO HIDRÁULICO COM ENCARGOS	H	0,121800	32,80	4,00
01-01-99-032*	AUXILIAR DE ENCANADOR OU BOMBEIRO HIDRÁULICO	H	0,121800	24,57	2,99
01-01-05-0125	ADESIVO PLASTICO PARA PVC, FRASCO COM *850* G	UN	0,011800	62,94	0,74
01-01-05-2263	LIXA DAGUA EM FOLHA, COR PRETA, GRAO 100 CS:	UN	0,040600	1,90	0,08
01-01-05-2399	LUVA DE REDUCAO, SOLDAVEL, PVC, 50 X 25 MM, P	UN	1,000000	5,44	5,44
01-01-05-3357	SOLUCAO PREPARADORA / LIMPADORA PARA PVC, FRA	UN	0,015000	71,30	1,07
01-01-85-144	LUVA DE REDUÇÃO, PVC, SOLDÁVEL, DN 40MM X 32MM, INSTALADO EM RAMAL DE DISTRIBUIÇ ÃO DE ÁGUA - FORNECIMENTO E INSTALAÇÃO.	C UN			13,02

SESAB (A)

Obra : 25001N-CONSTRUÇÃO DE UBS PADRÃO - DIVERSOS MUNICÍPIOS DO ESTADO

CODIGO	DESCRICAO DA COMPOSICAO	UND	COEF.	PREÇO	TOTAL
	AF_06/2022 CS: 89433				
01-01-99-255*	ENCANADOR OU BOMBEIRO HIDRÁULICO COM ENCARGOS	H	0,118100	32,80	3,87
01-01-99-032*	AUXILIAR DE ENCANADOR OU BOMBEIRO HIDRÁULICO	H	0,118100	24,57	2,90
01-01-05-0125	ADESIVO PLASTICO PARA PVC, FRASCO COM *850* G	UN	0,010600	62,94	0,67
01-01-05-2263	LIXA DAGUA EM FOLHA, COR PRETA, GRAO 100 CS:	UN	0,039400	1,90	0,07
01-01-05-2397	LUVA DE REDUCAO SOLDAVEL, PVC, 40 MM X 32 MM,	UN	1,000000	4,63	4,63
01-01-05-3357	SOLUCAO PREPARADORA / LIMPADORA PARA PVC, FRA	UN	0,012500	71,30	0,89
01-01-85-058	CURVA 90 GRAUS, PVC, SOLDÁVEL, DN 25MM, INSTALADO EM RAMAL DE DISTRIBUIÇÃO DE ÁG UA - FORNECIMENTO E INSTALAÇÃO. AF_06/20 22 CS: 89410	C UN			11,45
01-01-99-255*	ENCANADOR OU BOMBEIRO HIDRÁULICO COM ENCARGOS	H	0,135900	32,80	4,46
01-01-99-032*	AUXILIAR DE ENCANADOR OU BOMBEIRO HIDRÁULICO	H	0,135900	24,57	3,34
01-01-05-0125	ADESIVO PLASTICO PARA PVC, FRASCO COM *850* G	UN	0,007100	62,94	0,45
01-01-05-1432	CURVA DE PVC 90 GRAUS, SOLDAVEL, 25 MM, COR M	UN	1,000000	2,61	2,61
01-01-05-2263	LIXA DAGUA EM FOLHA, COR PRETA, GRAO 100 CS:	UN	0,030200	1,90	0,06
01-01-05-3357	SOLUCAO PREPARADORA / LIMPADORA PARA PVC, FRA	UN	0,008000	71,30	0,57
75-01-02-027	ADAPTADOR DE PVC RÍGIDO SOLDÁVEL LONGO C / FLANGES LIVRES P/ CAIXA DE ÁGUA DIÂM = = 25MM X 3/4'' REV.01 10/2022 01063/ORSE	O UN			17,40
01-01-99-255*	ENCANADOR OU BOMBEIRO HIDRÁULICO COM ENCARGOS	H	0,090000	32,80	2,95
01-01-99-354*	SERVENTE COM ENCARGOS COMPLEMENTARES CS: 8831	H	0,090000	24,37	2,19
01-01-05-0125	ADESIVO PLASTICO PARA PVC, FRASCO COM *850* G	UN	0,003000	62,94	0,19
01-01-05-1843	FITA VEDA ROSCA, EM PTFE, ROLO DE 18 MM X 10	UN	0,080000	3,50	0,28
01-01-05-3357	SOLUCAO PREPARADORA / LIMPADORA PARA PVC, FRA	UN	0,004000	71,30	0,29
75-01-02-0025	ADAPTADOR LONGO, PVC RIGIDO SOLDAVEL, C/ FLAN	UN	1,000000	11,50	11,50
01-01-85-149	LUVA SOLDÁVEL E COM ROSCA, PVC, SOLDÁVEL , DN 25MM X 3/4, INSTALADO EM RAMAL OU S UB-RAMAL DE ÁGUA - FORNECIMENTO E INSTAL AÇÃO. AF_06/2022 CS: 89385	C UN			7,63
01-01-99-255*	ENCANADOR OU BOMBEIRO HIDRÁULICO COM ENCARGOS	H	0,094400	32,80	3,10
01-01-99-032*	AUXILIAR DE ENCANADOR OU BOMBEIRO HIDRÁULICO	H	0,094400	24,57	2,32
01-01-05-0125	ADESIVO PLASTICO PARA PVC, FRASCO COM *850* G	UN	0,005900	62,94	0,37
01-01-05-2263	LIXA DAGUA EM FOLHA, COR PRETA, GRAO 100 CS:	UN	0,031500	1,90	0,06
01-01-05-2480	LUVA SOLDAVEL COM ROSCA, PVC, 25 MM X 3/4, PA	UN	1,000000	1,32	1,32
01-01-05-3357	SOLUCAO PREPARADORA / LIMPADORA PARA PVC, FRA	UN	0,007000	71,30	0,50
01-02-62-050	TORNEIRA DE BOIA PARA CAIXA DÁGUA, ROSCÁ	C UN			39,31

SESAB (A)

Obra : 25001N-CONSTRUÇÃO DE UBS PADRÃO - DIVERSOS MUNICÍPIOS DO ESTADO

CODIGO	DESCRICAO DA COMPOSICAO	UND	COEF.	PREÇO	TOTAL
	VEL, 3/4 - FORNECIMENTO E INSTALAÇÃO. AF _08/2021 CS: 94796				
01-01-99-255*	ENCANADOR OU BOMBEIRO HIDRÁULICO COM ENCARGOS	H	0,190400	32,80	6,25
01-01-99-032*	AUXILIAR DE ENCANADOR OU BOMBEIRO HIDRÁULICO	H	0,190400	24,57	4,68
01-01-05-1845	FITA VEDA ROSCA, EM PTFE, ROLO DE 18 MM X 50	UN	0,005300	12,90	0,07
01-01-05-3796	TORNEIRA DE BOIA CONVENCIONAL PARA CAIXA DAGU	UN	1,000000	28,34	28,34
01-01-80-009	ADAPTADOR COM FLANGE E ANEL DE VEDAÇÃO, PVC, SOLDÁVEL, DN 32 MM X 1, INSTALADO E M RESERVAÇÃO PREDIAL DE ÁGUA - FORNECIME NTO E INSTALAÇÃO. AF_04/2024 CS: 94704	C UN			24,76
01-01-99-255*	ENCANADOR OU BOMBEIRO HIDRÁULICO COM ENCARGOS	H	0,137500	32,80	4,51
01-01-99-032*	AUXILIAR DE ENCANADOR OU BOMBEIRO HIDRÁULICO	H	0,137500	24,57	3,38
01-01-05-0101	ADAPTADOR PVC SOLDAVEL, COM FLANGE E ANEL DE	UN	1,000000	16,20	16,20
01-01-05-0125	ADESIVO PLASTICO PARA PVC, FRASCO COM *850* G	UN	0,004700	62,94	0,30
01-01-05-3357	SOLUCAO PREPARADORA / LIMPADORA PARA PVC, FRA	UN	0,005500	71,30	0,39
01-01-85-061	CURVA 90 GRAUS, PVC, SOLDÁVEL, DN 32MM, INSTALADO EM RAMAL DE DISTRIBUIÇÃO DE ÁG UA - FORNECIMENTO E INSTALAÇÃO. AF_06/20 22 CS: 89415	C UN			16,36
01-01-99-255*	ENCANADOR OU BOMBEIRO HIDRÁULICO COM ENCARGOS	H	0,162100	32,80	5,32
01-01-99-032*	AUXILIAR DE ENCANADOR OU BOMBEIRO HIDRÁULICO	H	0,162100	24,57	3,98
01-01-05-0125	ADESIVO PLASTICO PARA PVC, FRASCO COM *850* G	UN	0,009400	62,94	0,59
01-01-05-1433	CURVA DE PVC 90 GRAUS, SOLDAVEL, 32 MM, COR M	UN	1,000000	5,64	5,64
01-01-05-2263	LIXA DAGUA EM FOLHA, COR PRETA, GRAO 100 CS:	UN	0,036000	1,90	0,07
01-01-05-3357	SOLUCAO PREPARADORA / LIMPADORA PARA PVC, FRA	UN	0,011000	71,30	0,78
01-01-85-006	ADAPTADOR CURTO COM BOLSA E ROSCA PARA R EGISTRO, PVC, SOLDÁVEL, DN 32MM X 1, INS TALADO EM RAMAL OU SUB-RAMAL DE ÁGUA - F ORNECIMENTO E INSTALAÇÃO. AF_06/2022 CS: 89391	C UN			9,17
01-01-99-255*	ENCANADOR OU BOMBEIRO HIDRÁULICO COM ENCARGOS	H	0,111100	32,80	3,64
01-01-99-032*	AUXILIAR DE ENCANADOR OU BOMBEIRO HIDRÁULICO	H	0,111100	24,57	2,73
01-01-05-0091	ADAPTADOR PVC SOLDAVEL CURTO COM BOLSA E ROSC	UN	1,000000	1,56	1,56
01-01-05-0125	ADESIVO PLASTICO PARA PVC, FRASCO COM *850* G	UN	0,008200	62,94	0,52
01-01-05-2263	LIXA DAGUA EM FOLHA, COR PRETA, GRAO 100 CS:	UN	0,037100	1,90	0,07
01-01-05-3357	SOLUCAO PREPARADORA / LIMPADORA PARA PVC, FRA	UN	0,009500	71,30	0,68
01-01-85-211	TÊ DE REDUÇÃO, PVC, SOLDÁVEL, DN 32MM X	C UN			13,66

SESAB (A)

Obra : 25001N-CONSTRUÇÃO DE UBS PADRÃO - DIVERSOS MUNICÍPIOS DO ESTADO

CODIGO	DESCRICAO DA COMPOSICAO	UND	COEF.	PREÇO	TOTAL
	25MM, INSTALADO EM PRUMADA DE ÁGUA - FOR NECIMENTO E INSTALAÇÃO. AF_06/2022 CS: 8 9622				
01-01-99-255*	ENCANADOR OU BOMBEIRO HIDRÁULICO COM ENCARGOS	H	0,104700	32,80	3,43
01-01-99-032*	AUXILIAR DE ENCANADOR OU BOMBEIRO HIDRÁULICO	H	0,104700	24,57	2,57
01-01-05-0125	ADESIVO PLASTICO PARA PVC, FRASCO COM *850* G	UN	0,012400	62,94	0,78
01-01-05-2263	LIXA DAGUA EM FOLHA, COR PRETA, GRAO 100 CS:	UN	0,018500	1,90	0,04
01-01-05-3357	SOLUCAO PREPARADORA / LIMPADORA PARA PVC, FRA	UN	0,014300	71,30	1,02
01-01-05-3531	TE DE REDUCAO, PVC, SOLDAVEL, 90 GRAUS, 32 MM	UN	1,000000	5,84	5,84
01-02-47-013	HIDRÔMETRO DN 3/4, 5,0 M3/H - FORNECIMENT TO E INSTALAÇÃO. AF_03/2024 CS: 95675	C UN			252,50
01-01-99-255*	ENCANADOR OU BOMBEIRO HIDRÁULICO COM ENCARGOS	H	0,534300	32,80	17,53
01-01-99-032*	AUXILIAR DE ENCANADOR OU BOMBEIRO HIDRÁULICO	H	0,534300	24,57	13,13
01-01-05-1845	FITA VEDA ROSCA, EM PTFE, ROLO DE 18 MM X 50	UN	0,013200	12,90	0,17
01-01-05-1979	HIDROMETRO UNIJATO / MEDIDOR DE AGUA, DN 3/4,	UN	1,000000	221,69	221,69
01-02-47-051	KIT CAVALETE PARA MEDIÇÃO DE ÁGUA - ENTR ADA PRINCIPAL, EM PVC 25 MM (3/4) - FORN ECIMENTO E INSTALAÇÃO (EXCLUSIVE HIDRÔME TRO). AF_03/2024 CS: 95635	C UN			208,24
01-01-99-255*	ENCANADOR OU BOMBEIRO HIDRÁULICO COM ENCARGOS	H	1,490500	32,80	48,89
01-01-99-032*	AUXILIAR DE ENCANADOR OU BOMBEIRO HIDRÁULICO	H	1,490500	24,57	36,62
01-01-05-1845	FITA VEDA ROSCA, EM PTFE, ROLO DE 18 MM X 50	UN	0,118800	12,90	1,53
01-01-05-2193	KIT CAVALETE, PVC, COM REGISTRO, PARA HIDROME	UN	1,000000	121,21	121,21
01-02-62-035	REGISTRO DE PRESSÃO BRUTO, LATÃO, ROSCÁV EL, 3/4 - FORNECIMENTO E INSTALAÇÃO. AF_ 08/2021 CS: 89351	C UN			33,16
01-01-99-255*	ENCANADOR OU BOMBEIRO HIDRÁULICO COM ENCARGOS	H	0,110200	32,80	3,61
01-01-99-032*	AUXILIAR DE ENCANADOR OU BOMBEIRO HIDRÁULICO	H	0,110200	24,57	2,71
01-01-05-1845	FITA VEDA ROSCA, EM PTFE, ROLO DE 18 MM X 50	UN	0,010600	12,90	0,14
01-01-05-3252	REGISTRO PRESSAO BRUTO EM LATAO FORJADO, BITO	UN	1,000000	26,72	26,72
01-02-62-029	REGISTRO DE GAVETA BRUTO, LATÃO, ROSCÁVE L, 3/4 - FORNECIMENTO E INSTALAÇÃO. AF_0 8/2021 CS: 89353	C UN			39,75
01-01-99-255*	ENCANADOR OU BOMBEIRO HIDRÁULICO COM ENCARGOS	H	0,110200	32,80	3,61
01-01-99-032*	AUXILIAR DE ENCANADOR OU BOMBEIRO HIDRÁULICO	H	0,110200	24,57	2,71
01-01-05-1845	FITA VEDA ROSCA, EM PTFE, ROLO DE 18 MM X 50	UN	0,010600	12,90	0,14
01-01-05-3242	REGISTRO GAVETA BRUTO EM LATAO FORJADO, BITOL	UN	1,000000	33,31	33,31

SESAB (A)

Obra : 25001N-CONSTRUÇÃO DE UBS PADRÃO - DIVERSOS MUNICÍPIOS DO ESTADO

CODIGO	DESCRICAO DA COMPOSICAO	UND	COEF.	PREÇO	TOTAL
01-02-62-022	REGISTRO DE GAVETA BRUTO, LATÃO, ROSCÁVE L, 1 - FORNECIMENTO E INSTALAÇÃO. AF_08/ 2021 CS: 94495	C UN			61,26
01-01-99-255*	ENCANADOR OU BOMBEIRO HIDRÁULICO COM ENCARGOS	H	0,148500	32,80	4,87
01-01-99-032*	AUXILIAR DE ENCANADOR OU BOMBEIRO HIDRÁULICO	H	0,148500	24,57	3,65
01-01-05-1845	FITA VEDA ROSCA, EM PTFE, ROLO DE 18 MM X 50	UN	0,013200	12,90	0,17
01-01-05-3237	REGISTRO GAVETA BRUTO EM LATAO FORJADO, BITOL	UN	1,000000	52,58	52,58
01-02-62-018	REGISTRO DE GAVETA BRUTO, LATÃO, ROSCÁVE L, 1 1/2 - FORNECIMENTO E INSTALAÇÃO. AF _08/2021 CS: 94497	C UN			105,80
01-01-99-255*	ENCANADOR OU BOMBEIRO HIDRÁULICO COM ENCARGOS	H	0,263300	32,80	8,64
01-01-99-032*	AUXILIAR DE ENCANADOR OU BOMBEIRO HIDRÁULICO	H	0,263300	24,57	6,47
01-01-05-1845	FITA VEDA ROSCA, EM PTFE, ROLO DE 18 MM X 50	UN	0,019200	12,90	0,25
01-01-05-3235	REGISTRO GAVETA BRUTO EM LATAO FORJADO, BITOL	UN	1,000000	90,47	90,47
77-01-03-003	CAIXA D'ÁGUA EM POLIETILENO, 2000 LITROS (INCLUSOS TUBOS, CONEXÕES E TORNEIRA DE BÓIA) - FORNECIMENTO E INSTALAÇÃO. AF_0 6/2021 REF SINAPI: 102623	O UN			1.494,34
01-01-20-025*	FURO EM CAIXA DÁGUA COM ESPESURA DE 2 ATÉ 5	UN	1,000000	6,26	6,26
01-01-20-023*	FURO EM CAIXA DÁGUA COM ESPESURA DE 2 ATÉ 5	UN	3,000000	4,91	14,73
01-02-62-050*	TORNEIRA DE BOIA PARA CAIXA DÁGUA, ROSCÁVEL,	UN	1,000000	39,31	39,31
01-01-80-010*	ADAPTADOR COM FLANGE E ANEL DE VEDAÇÃO,PVC, S	UN	1,000000	33,25	33,25
01-01-80-008*	ADAPTADOR COM FLANGE E ANEL DE VEDAÇÃO,PVC, S	UN	3,000000	18,93	56,79
01-01-80-297*	TÊ, PVC, SOLDÁVEL, DN 40 MM INSTALADO EM RESE	UN	1,000000	18,35	18,35
01-01-80-295*	TÊ, PVC, SOLDÁVEL, DN 25 MM INSTALADO EM RESE	UN	1,000000	6,96	6,96
01-01-80-144*	JOELHO 90 GRAUS, PVC, SOLDÁVEL, DN 40 MM INST	UN	1,000000	12,66	12,66
01-01-80-124*	JOELHO 90 GRAUS COM BUCHA DE LATÃO, PVC, SOLD	UN	2,000000	5,97	11,94
01-01-80-270*	TUBO, PVC, SOLDÁVEL, DE 40MM, INSTALADOEM RES	M	0,950000	17,54	16,66
01-01-80-268*	TUBO, PVC, SOLDÁVEL, DE 25MM, INSTALADOEM RES	M	1,800000	6,44	11,59
01-02-62-015*	REGISTRO DE ESFERA, PVC, SOLDÁVEL, COM VOLANT	UN	1,000000	67,61	67,61
01-02-62-013*	REGISTRO DE ESFERA, PVC, SOLDÁVEL, COM VOLANT	UN	2,000000	33,53	67,06
01-01-05-0711	CAIXA DAGUA / RESERVATORIO EM POLIETILENO, 20	UN	1,000000	1.131,17	1.131,17
01-01-84-083	TUBO PVC, SERIE NORMAL, ESGOTO PREDIAL, DN 100 MM, FORNECIDO E INSTALADO EM RAMA L DE DESCARGA OU RAMAL DE ESGOTO SANITÁR IO. AF_08/2022 CS: 89714	C M			38,16
01-01-99-255*	ENCANADOR OU BOMBEIRO HIDRÁULICO COM ENCARGOS	H	0,444400	32,80	14,58

SESAB (A)

Obra : 25001N-CONSTRUÇÃO DE UBS PADRÃO - DIVERSOS MUNICÍPIOS DO ESTADO

CODIGO	DESCRICAO DA COMPOSICAO	UND	COEF.	PREÇO	TOTAL
01-01-99-032*	AUXILIAR DE ENCANADOR OU BOMBEIRO HIDRÁULICO	H	0,444400	24,57	10,92
01-01-05-2263	LIXA DAGUA EM FOLHA, COR PRETA, GRAO 100 CS:	UN	0,024700	1,90	0,05
01-01-05-4124	TUBO PVC SERIE NORMAL, DN 100 MM, PARA ESGOTO	M	1,054900	11,99	12,65
01-01-84-088	TUBO PVC, SERIE NORMAL, ESGOTO PREDIAL, DN 50 MM, FORNECIDO E INSTALADO EM RAMAL DE DESCARGA OU RAMAL DE ESGOTO SANITÁRI O. AF_08/2022 CS: 89712	C M			27,39
01-01-99-255*	ENCANADOR OU BOMBEIRO HIDRÁULICO COM ENCARGOS	H	0,318200	32,80	10,44
01-01-99-032*	AUXILIAR DE ENCANADOR OU BOMBEIRO HIDRÁULICO	H	0,318200	24,57	7,82
01-01-05-2263	LIXA DAGUA EM FOLHA, COR PRETA, GRAO 100 CS:	UN	0,017700	1,90	0,03
01-01-05-4127	TUBO PVC SERIE NORMAL, DN 50 MM, PARA ESGOTO	M	1,054900	8,65	9,12
01-01-84-086	TUBO PVC, SERIE NORMAL, ESGOTO PREDIAL, DN 40 MM, FORNECIDO E INSTALADO EM RAMAL DE DESCARGA OU RAMAL DE ESGOTO SANITÁRI O. AF_08/2022 CS: 89711	C M			22,35
01-01-99-255*	ENCANADOR OU BOMBEIRO HIDRÁULICO COM ENCARGOS	H	0,293000	32,80	9,61
01-01-99-032*	AUXILIAR DE ENCANADOR OU BOMBEIRO HIDRÁULICO	H	0,293000	24,57	7,20
01-01-05-2263	LIXA DAGUA EM FOLHA, COR PRETA, GRAO 100 CS:	UN	0,016300	1,90	0,03
01-01-05-4126	TUBO PVC SERIE NORMAL, DN 40 MM, PARA ESGOTO	M	1,054900	5,24	5,53
01-01-84-004	CURVA CURTA 90 GRAUS, PVC, SERIE NORMAL, ESGOTO PREDIAL, DN 100 MM, JUNTA ELÁSTI CA, FORNECIDO E INSTALADO EM RAMAL DE DE SCARGA OU RAMAL DE ESGOTO SANITÁRIO. AF_ 08/2022 CS: 89748	C UN			38,98
01-01-99-255*	ENCANADOR OU BOMBEIRO HIDRÁULICO COM ENCARGOS	H	0,192600	32,80	6,32
01-01-99-032*	AUXILIAR DE ENCANADOR OU BOMBEIRO HIDRÁULICO	H	0,192600	24,57	4,73
01-01-05-0161	ANEL BORRACHA PARA TUBO ESGOTO PREDIAL, DN 10	UN	2,000000	3,10	6,20
01-01-05-1458	CURVA PVC CURTA 90 GRAUS, DN 100 MM, PARA ESG	UN	1,000000	18,76	18,76
01-01-05-2807	PASTA LUBRIFICANTE PARA TUBOS E CONEXOES COM	UN	0,115000	25,97	2,99
01-01-84-046	JUNÇÃO SIMPLES, PVC, SERIE NORMAL, ESGOT O PREDIAL, DN 40 MM, JUNTA SOLDÁVEL, FOR NECIDO E INSTALADO EM RAMAL DE DESCARGA OU RAMAL DE ESGOTO SANITÁRIO. AF_08/2022 CS: 89783	C UN			15,29
01-01-99-255*	ENCANADOR OU BOMBEIRO HIDRÁULICO COM ENCARGOS	H	0,169300	32,80	5,55
01-01-99-032*	AUXILIAR DE ENCANADOR OU BOMBEIRO HIDRÁULICO	H	0,169300	24,57	4,16
01-01-05-0125	ADESIVO PLASTICO PARA PVC, FRASCO COM *850* G	UN	0,014800	62,94	0,93

SESAB (A)

Obra : 25001N-CONSTRUÇÃO DE UBS PADRÃO - DIVERSOS MUNICÍPIOS DO ESTADO

CODIGO	DESCRICAO DA COMPOSICAO	UND	COEF.	PREÇO	TOTAL
01-01-05-2174	JUNCAO SIMPLES, PVC, 45 GRAUS, DN 40 X 40 MM,	UN	1,000000	3,04	3,04
01-01-05-2263	LIXA DAGUA EM FOLHA, COR PRETA, GRAO 100 CS:	UN	0,010700	1,90	0,02
01-01-05-3357	SOLUCAO PREPARADORA / LIMPADORA PARA PVC, FRA	UN	0,022500	71,30	1,60
75-01-02-028	CURVA PVC LONGA 45G, PVC, SÉRIE NORMAL, ESGOTO PREDIAL, DN 50 MM, JUNTA ELÁSTICA , FORNECIDO E INSTALADO EM PRUMADA DE ES GOTO SANITÁRIO OU VENTILAÇÃO.AF_08/2022 REF 01619/ORSE	O UN			24,70
01-01-99-255*	ENCANADOR OU BOMBEIRO HIDRÁULICO COM ENCARGOS	H	0,140000	32,80	4,59
01-01-99-354*	SERVEENTE COM ENCARGOS COMPLEMENTARES CS: 8831	H	0,140000	24,37	3,41
01-01-05-0162	ANEL BORRACHA PARA TUBO ESGOTO PREDIAL, DN 50	UN	1,000000	1,75	1,75
01-01-05-2807	PASTA LUBRIFICANTE PARA TUBOS E CONEXOES COM	UN	0,010000	25,97	0,26
75-01-02-0026	CURVA 45 LONGA PVC SANITARIO D= 50MM 00803/OR	UN	1,000000	14,69	14,69
01-01-84-007	CURVA CURTA 90 GRAUS, PVC, SERIE NORMAL, ESGOTO PREDIAL, DN 50 MM, JUNTA ELÁSTIC A, FORNECIDO E INSTALADO EM PRUMADA DE E SGOTO SANITÁRIO OU VENTILAÇÃO. AF_08/202 2 CS: 89803	C UN			16,00
01-01-99-255*	ENCANADOR OU BOMBEIRO HIDRÁULICO COM ENCARGOS	H	0,034300	32,80	1,13
01-01-99-032*	AUXILIAR DE ENCANADOR OU BOMBEIRO HIDRÁULICO	H	0,034300	24,57	0,84
01-01-05-0162	ANEL BORRACHA PARA TUBO ESGOTO PREDIAL, DN 50	UN	2,000000	1,75	3,50
01-01-05-1460	CURVA PVC CURTA 90 GRAUS, DN 50 MM, PARA ESGO	UN	1,000000	9,25	9,25
01-01-05-2807	PASTA LUBRIFICANTE PARA TUBOS E CONEXOES COM	UN	0,050000	25,97	1,30
01-01-84-077	TE, PVC, SÉRIE NORMAL, ESGOTO PREDIAL, D N 100 X 75 MM, JUNTA ELÁSTICA, FORNECIDO E INSTALADO EM PRUMADA DE ESGOTO SANITÁ RIO OU VENTILAÇÃO. AF_08/2022 CS: 104354	C UN			42,71
01-01-99-255*	ENCANADOR OU BOMBEIRO HIDRÁULICO COM ENCARGOS	H	0,248900	32,80	8,16
01-01-99-032*	AUXILIAR DE ENCANADOR OU BOMBEIRO HIDRÁULICO	H	0,248900	24,57	6,12
01-01-05-0161	ANEL BORRACHA PARA TUBO ESGOTO PREDIAL, DN 10	UN	2,000000	3,10	6,20
01-01-05-0163	ANEL BORRACHA PARA TUBO ESGOTO PREDIAL, DN 75	UN	1,000000	2,57	2,57
01-01-05-2807	PASTA LUBRIFICANTE PARA TUBOS E CONEXOES COM	UN	0,152500	25,97	3,96
01-01-05-3595	TE SANITARIO DE REDUCAO, PVC, DN 100 X 75 MM,	UN	1,000000	15,71	15,71
01-01-84-076	TE, PVC, SÉRIE NORMAL, ESGOTO PREDIAL, D N 100 X 50 MM, JUNTA ELÁSTICA, FORNECIDO E INSTALADO EM RAMAL DE DESCARGA OU RAM AL DE ESGOTO SANITÁRIO. AF_08/2022 CS: 1	C UN			38,59

SESAB (A)

Obra : 25001N-CONSTRUÇÃO DE UBS PADRÃO - DIVERSOS MUNICÍPIOS DO ESTADO

CODIGO	DESCRICAO DA COMPOSICAO	UND	COEF.	PREÇO	TOTAL
	04344				
01-01-99-255*	ENCANADOR OU BOMBEIRO HIDRÁULICO COM ENCARGOS	H	0,232500	32,80	7,63
01-01-99-032*	AUXILIAR DE ENCANADOR OU BOMBEIRO HIDRÁULICO	H	0,232500	24,57	5,71
01-01-05-0161	ANEL BORRACHA PARA TUBO ESGOTO PREDIAL, DN 10	UN	2,000000	3,10	6,20
01-01-05-0162	ANEL BORRACHA PARA TUBO ESGOTO PREDIAL, DN 50	UN	1,000000	1,75	1,75
01-01-05-2807	PASTA LUBRIFICANTE PARA TUBOS E CONEXOES COM	UN	0,140000	25,97	3,64
01-01-05-3594	TE SANITARIO DE REDUCAO, PVC, DN 100 X 50 MM,	UN	1,000000	13,68	13,68
01-01-84-036	JOELHO 90 GRAUS, PVC, SERIE NORMAL, ESGO TO PREDIAL, DN 75 MM, JUNTA ELÁSTICA, FO RNECIDO E INSTALADO EM RAMAL DE DESCARGA OU RAMAL DE ESGOTO SANITÁRIO. AF_08/202 2 CS: 89737	C UN			22,13
01-01-99-255*	ENCANADOR OU BOMBEIRO HIDRÁULICO COM ENCARGOS	H	0,165200	32,80	5,42
01-01-99-032*	AUXILIAR DE ENCANADOR OU BOMBEIRO HIDRÁULICO	H	0,165200	24,57	4,06
01-01-05-0163	ANEL BORRACHA PARA TUBO ESGOTO PREDIAL, DN 75	UN	2,000000	2,57	5,14
01-01-05-2113	JOELHO PVC, SOLDAVEL, PB, 90 GRAUS, DN 75 MM,	UN	1,000000	5,59	5,59
01-01-05-2807	PASTA LUBRIFICANTE PARA TUBOS E CONEXOES COM	UN	0,075000	25,97	1,95
01-01-84-034	JOELHO 90 GRAUS, PVC, SERIE NORMAL, ESGO TO PREDIAL, DN 50 MM, JUNTA ELÁSTICA, FO RNECIDO E INSTALADO EM RAMAL DE DESCARGA OU RAMAL DE ESGOTO SANITÁRIO. AF_08/202 2 CS: 89731	C UN			15,15
01-01-99-255*	ENCANADOR OU BOMBEIRO HIDRÁULICO COM ENCARGOS	H	0,137900	32,80	4,52
01-01-99-032*	AUXILIAR DE ENCANADOR OU BOMBEIRO HIDRÁULICO	H	0,137900	24,57	3,39
01-01-05-0162	ANEL BORRACHA PARA TUBO ESGOTO PREDIAL, DN 50	UN	2,000000	1,75	3,50
01-01-05-2112	JOELHO PVC, SOLDAVEL, PB, 90 GRAUS, DN 50 MM,	UN	1,000000	2,46	2,46
01-01-05-2807	PASTA LUBRIFICANTE PARA TUBOS E CONEXOES COM	UN	0,050000	25,97	1,30
01-01-84-078	TE, PVC, SÉRIE NORMAL, ESGOTO PREDIAL, D N 100 X 75 MM, JUNTA ELÁSTICA, FORNECIDO E INSTALADO EM RAMAL DE DESCARGA OU RAM AL DE ESGOTO SANITÁRIO. AF_08/2022 CS: 1 04346	C UN			42,46
01-01-99-255*	ENCANADOR OU BOMBEIRO HIDRÁULICO COM ENCARGOS	H	0,244600	32,80	8,02
01-01-99-032*	AUXILIAR DE ENCANADOR OU BOMBEIRO HIDRÁULICO	H	0,244600	24,57	6,01
01-01-05-0161	ANEL BORRACHA PARA TUBO ESGOTO PREDIAL, DN 10	UN	2,000000	3,10	6,20
01-01-05-0163	ANEL BORRACHA PARA TUBO ESGOTO PREDIAL, DN 75	UN	1,000000	2,57	2,57
01-01-05-2807	PASTA LUBRIFICANTE PARA TUBOS E CONEXOES COM	UN	0,152500	25,97	3,96
01-01-05-3595	TE SANITARIO DE REDUCAO, PVC, DN 100 X 75 MM,	UN	1,000000	15,71	15,71

SESAB (A)

Obra : 25001N-CONSTRUÇÃO DE UBS PADRÃO - DIVERSOS MUNICÍPIOS DO ESTADO

CODIGO	DESCRICAO DA COMPOSICAO	UND	COEF.	PREÇO	TOTAL
01-01-84-032	JOELHO 90 GRAUS, PVC, SERIE NORMAL, ESGO TO PREDIAL, DN 40 MM, JUNTA SOLDÁVEL, FO RNECIDO E INSTALADO EM RAMAL DE DESCARGA OU RAMAL DE ESGOTO SANITÁRIO. AF_08/202 2 CS: 89724	C UN			10,67
01-01-99-255*	ENCANADOR OU BOMBEIRO HIDRÁULICO COM ENCARGOS	H	0,127000	32,80	4,17
01-01-99-032*	AUXILIAR DE ENCANADOR OU BOMBEIRO HIDRÁULICO	H	0,127000	24,57	3,12
01-01-05-0125	ADESIVO PLASTICO PARA PVC, FRASCO COM *850* G	UN	0,009900	62,94	0,62
01-01-05-2099	JOELHO PVC, SOLDAVEL, BB, 90 GRAUS, SEM ANEL,	UN	1,000000	1,70	1,70
01-01-05-2263	LIXA DAGUA EM FOLHA, COR PRETA, GRAO 100 CS:	UN	0,007100	1,90	0,01
01-01-05-3357	SOLUCAO PREPARADORA / LIMPADORA PARA PVC, FRA	UN	0,015000	71,30	1,07
01-01-84-020	JOELHO 45 GRAUS, PVC, SERIE NORMAL, ESGO TO PREDIAL, DN 100 MM, JUNTA ELÁSTICA, F ORNECIDO E INSTALADO EM RAMAL DE DESCARG A OU RAMAL DE ESGOTO SANITÁRIO. AF_08/20 22 CS: 89746	C UN			27,57
01-01-99-255*	ENCANADOR OU BOMBEIRO HIDRÁULICO COM ENCARGOS	H	0,192600	32,80	6,32
01-01-99-032*	AUXILIAR DE ENCANADOR OU BOMBEIRO HIDRÁULICO	H	0,192600	24,57	4,73
01-01-05-0161	ANEL BORRACHA PARA TUBO ESGOTO PREDIAL, DN 10	UN	2,000000	3,10	6,20
01-01-05-2104	JOELHO PVC, SOLDAVEL, PB, 45 GRAUS, DN 100 MM	UN	1,000000	7,35	7,35
01-01-05-2807	PASTA LUBRIFICANTE PARA TUBOS E CONEXOES COM	UN	0,115000	25,97	2,99
75-01-02-029	CAIXA SIFONADA EM PVC, 100X150X50, ACABA MENTO BRANCO, C/ GRELHA. REF. 04280/ORSE	O UN			44,31
01-01-99-255*	ENCANADOR OU BOMBEIRO HIDRÁULICO COM ENCARGOS	H	0,500000	32,80	16,40
01-01-99-354*	SERVENTE COM ENCARGOS COMPLEMENTARES CS: 8831	H	0,500000	24,37	12,19
75-01-02-0027	CAIXA SIFONADA COMPLETA EM PVC, C/GRELHA E PO	UN	1,000000	15,72	15,72
75-01-03-013	CAIXA DE INSPEÇÃO EM ALVENARIA, 1 TIJOLO COMUM	O M2			343,14
01-01-99-354*	SERVENTE COM ENCARGOS COMPLEMENTARES CS: 8831	H	4,020000	24,37	97,97
01-01-99-341*	PEDREIRO COM ENCARGOS COMPLEMENTARES CS: 8830	H	3,200000	33,52	107,26
01-01-05-0240	AREIA MEDIA - POSTO JAZIDA/FORNECEDOR (RETIRA	M3	0,099000	129,87	12,86
01-01-05-0795	CAL HIDRATADA CH-I PARA ARGAMASSAS CS: 1106	KG	10,370000	1,65	17,11
01-01-05-0977	CIMENTO PORTLAND COMPOSTO CP II-32 CS: 1379	KG	17,660000	0,80	14,13
01-01-05-3741	TIJOLO CERAMICO MACICO COMUM DE *5 X 10 X 20*	UN	159,000000	0,59	93,81
01-01-19-004	CAIXA DE GORDURA DUPLA (CAPACIDADE: 126 L), RETANGULAR, EM ALVENARIA COM TIJOLOS	C UN			711,42

SESAB (A)

Obra : 25001N-CONSTRUÇÃO DE UBS PADRÃO - DIVERSOS MUNICÍPIOS DO ESTADO

CODIGO	DESCRICAO DA COMPOSICAO	UND	COEF.	PREÇO	TOTAL
	CERÂMICOS MACIÇOS, DIMENSÕES INTERNAS = 0,4X0,7 M, ALTURA INTERNA = 0,8 M. AF_1 2/2020 CS: 98105				
01-01-44-051*	PREPARO DE FUNDO DE VALA COM LARGURA MENOR QU	M2	0,700000	7,45	5,22
01-01-06-071*	ARGAMASSA TRAÇO 1:3 (EM VOLUME DE CIMENTO E A	M3	0,145600	820,71	119,50
01-01-55-015*	PEÇA RETANGULAR PRÉ-MOLDADA, VOLUME DE CONCRE	M3	0,016800	3.315,74	55,70
01-01-55-018*	PEÇA RETANGULAR PRÉ-MOLDADA, VOLUME DE CONCRE	M3	0,011200	3.750,76	42,01
01-02-32-011*	CONCRETO FCK = 20MPA, TRAÇO 1:2,7:3 (EMASSA	M3	0,050200	533,95	26,80
01-01-99-354*	SERVENTE COM ENCARGOS COMPLEMENTARES CS: 8831	H	5,146300	24,37	125,42
01-01-99-341*	PEDREIRO COM ENCARGOS COMPLEMENTARES CS: 8830	H	6,549900	33,52	219,55
01-01-06-103*	ARGAMASSA TRAÇO 1:4 (EM VOLUME DE CIMENTO E A	M3	0,019500	601,53	11,73
01-01-05-1485	DESMOLDANTE PROTETOR PARA FORMAS DE MADEIRA,	L	0,004100	6,72	0,03
01-01-05-2651	PONTALETE *7,5 X 7,5* CM EM PINUS, MISTA OU E	M	0,088800	9,59	0,85
01-01-05-3118	PREGO DE ACO POLIDO COM CABECA 17 X 27 (2 1/2	KG	0,009400	18,66	0,18
01-01-05-3310	SARRAFO *2,5 X 7,5* CM EM PINUS, MISTA OU EQU	M	0,105600	3,35	0,35
01-01-05-3395	TABUA NAO APARELHADA *2,5 X 20* CM, EM MACARA	M	0,331200	19,92	6,60
01-01-05-3741	TIJOLO CERAMICO MACICO COMUM DE *5 X 10 X 20*	UN	165,357700	0,59	97,56
01-02-02-050	LAVATÓRIO LOUÇA BRANCA SUSPENSO, 29,5 X 39CM OU EQUIVALENTE, PADRÃO POPULAR, INC LUSO SIFÃO TIPO GARRAFA EM PVC, VÁLVULA E ENGATE FLEXÍVEL 30CM EM PLÁSTICO E TOR NEIRA CROMADA DE MESA, PADRÃO POPULAR -	C UN			291,25
01-02-02-102*	VÁLVULA EM PLÁSTICO 1 PARA PIA, TANQUE OU LAV	UN	1,000000	9,75	9,75
01-02-02-086*	TORNEIRA CROMADA DE MESA, 1/2 OU 3/4, PARA LA	UN	1,000000	88,91	88,91
01-02-02-048*	LAVATÓRIO LOUÇA BRANCA SUSPENSO, 29,5 X39CM O	UN	1,000000	160,72	160,72
01-02-02-040*	ENGATE FLEXÍVEL EM PLÁSTICO BRANCO, 1/2X 30CM	UN	1,000000	11,03	11,03
01-02-02-062*	SIFÃO DO TIPO GARRAFA/COPO EM PVC 1.1/4X 1.1/	UN	1,000000	20,84	20,84
01-02-02-094	VASO SANITARIO SIFONADO CONVENCIONAL PAR A PCD SEM FURO FRONTAL COM LOUÇA BRANCA SEM ASSENTO, INCLUSO CONJUNTO DE LIGAÇÃO PARA BACIA SANITÁRIA AJUSTÁVEL - FORNEC IMENTO E INSTALAÇÃO. AF_01/2020 CS: 9547	C UN			850,03
01-02-02-093*	VASO SANITARIO SIFONADO CONVENCIONAL PARA PCD	UN	1,000000	841,82	841,82
01-01-05-1181	CONJUNTO DE LIGACAO AJUSTAVEL, PARA VASO / BA	UN	1,000000	8,21	8,21
01-02-02-097	VASO SANITÁRIO SIFONADO COM CAIXA ACOPLA DA LOUÇA BRANCA - PADRÃO MÉDIO, INCLUSO ENGATE FLEXÍVEL EM METAL CROMADO, 1/2 X 40CM - FORNECIMENTO E INSTALAÇÃO. AF_01/ 2020 CS: 86932	C UN			578,67

SESAB (A)

Obra : 25001N-CONSTRUÇÃO DE UBS PADRÃO - DIVERSOS MUNICÍPIOS DO ESTADO

CODIGO	DESCRICAO DA COMPOSICAO	UND	COEF.	PREÇO	TOTAL
01-02-02-096*	VASO SANITÁRIO SIFONADO COM CAIXA ACOPLADA LO	UN	1,000000	533,20	533,20
01-02-02-039*	ENGATE FLEXÍVEL EM INOX, 1/2 X 40CM - FORNECI	UN	1,000000	45,47	45,47
01-02-02-030	CHUVEIRO ELÉTRICO COMUM CORPO PLÁSTICO, TIPO DUCHA - FORNECIMENTO E INSTALAÇÃO. AF_01/2020 CS: 100860	C UN			109,56
01-01-99-354*	SERVENTE COM ENCARGOS COMPLEMENTARES CS: 8831	H	0,140700	24,37	3,43
01-01-99-255*	ENCANADOR OU BOMBEIRO HIDRÁULICO COM ENCARGOS	H	0,446700	32,80	14,65
01-01-05-0973	CHUVEIRO COMUM EM PLASTICO BRANCO, COM CANO,	UN	1,000000	91,42	91,42
01-01-05-1843	FITA VEDA ROSCA, EM PTFE, ROLO DE 18 MM X 10	UN	0,021000	3,50	0,07
01-02-02-032	CUBA DE EMBUTIR DE AÇO INOXIDÁVEL MÉDIA, INCLUSO VÁLVULA TIPO AMERICANA EM METAL CROMADO E SIFÃO FLEXÍVEL EM PVC - FORNE CIMENTO E INSTALAÇÃO. AF_01/2020 CS: 869 35	C UN			266,08
01-02-02-036*	CUBA DE EMBUTIR RETANGULAR DE AÇO INOXIDÁVEL,	UN	1,000000	194,07	194,07
01-02-02-060*	SIFÃO DO TIPO FLEXÍVEL EM PVC 1 X 1.1/2- FORN	UN	1,000000	11,44	11,44
01-02-02-101*	VÁLVULA EM METAL CROMADO TIPO AMERICANA3.1/2	UN	1,000000	60,57	60,57
75-01-02-030	DUCHA HIGIÊNICA COM REGISTRO, LINHA ASPE N, OU SIMILAR REF. 08211/ORSE	O UN			415,55
01-01-99-255*	ENCANADOR OU BOMBEIRO HIDRÁULICO COM ENCARGOS	H	0,500000	32,80	16,40
01-01-05-1843	FITA VEDA ROSCA, EM PTFE, ROLO DE 18 MM X 10	UN	0,042000	3,50	0,15
75-01-02-0028	DUCHA HIGIÊNICA COM REGISTRO, LINHA ASPEN, RE	UN	1,000000	399,00	399,00
75-01-02-031	TANQUE EM AÇO INOXIDÁVEL, INCLUSO SIFÃO EM PVC SEM TORNEIRA REF 02055/ORSE	O UN			626,76
01-01-99-255*	ENCANADOR OU BOMBEIRO HIDRÁULICO COM ENCARGOS	H	3,000000	32,80	98,40
01-01-05-1843	FITA VEDA ROSCA, EM PTFE, ROLO DE 18 MM X 10	UN	0,075000	3,50	0,26
01-01-05-3341	SIFAO PLASTICO TIPO COPO PARA TANQUE, 1.1/4 X	UN	1,000000	15,22	15,22
01-01-05-3440	TANQUE ACO INOXIDAVEL (ACO 304) COM ESFREGADO	UN	1,000000	442,98	442,98
75-01-02-0029	FIXAÇÃO PARA TANQUE, DECA FT11 OU SIMILAR 006	UN	1,000000	69,90	69,90
75-01-02-032	BEBEDOURO ELÉTRICO DE PRESSÃO 40 LITROS INOX, 110V, MASTERFRIO OU SIMILAR 00802/ORSE	O UN			843,50
01-01-99-251*	ELETRICISTA COM ENCARGOS COMPLEMENTARESCS: 88	H	1,000000	33,94	33,94
01-01-99-255*	ENCANADOR OU BOMBEIRO HIDRÁULICO COM ENCARGOS	H	1,000000	32,80	32,80
01-01-99-354*	SERVENTE COM ENCARGOS COMPLEMENTARES CS: 8831	H	1,000000	24,37	24,37

SESAB (A)

Obra : 25001N-CONSTRUÇÃO DE UBS PADRÃO - DIVERSOS MUNICÍPIOS DO ESTADO

CODIGO	DESCRICAO DA COMPOSICAO	UND	COEF.	PREÇO	TOTAL
01-01-05-1843	FITA VEDA ROSCA, EM PTFE, ROLO DE 18 MM X 10	UN	0,056000	3,50	0,20
75-01-02-0030	BEBEDOURO ELÉTRICO DE PRESSÃO 40 LITROS INOX	UN	1,000000	752,19	752,19
75-01-02-033	PIA DE EXPURGO HOSPITALAR EM AÇO INOX AISI 304, ESPESSURA 0,8MM, ACABAMENTO ESCOVADO, MEDINDO (50X50CM). MARCA PALMETAL OU SIMILAR. REF 13259/ORSE	O UN			5.334,53
01-01-99-255*	ENCANADOR OU BOMBEIRO HIDRÁULICO COM ENCARGOS	H	2,500000	32,80	82,00
01-01-99-032*	AUXILIAR DE ENCANADOR OU BOMBEIRO HIDRÁULICO	H	2,500000	24,57	61,43
01-01-05-1843	FITA VEDA ROSCA, EM PTFE, ROLO DE 18 MM X 10	UN	0,047000	3,50	0,16
75-01-02-0031	PIA DE EXPURGO HOSPITALAR EM AÇO INOX AISI 30	UN	1,000000	3.623,67	3.623,67
75-01-02-0032	SIFÃO PARA EXPURGO PALMETAL OU SIMILAR 13988/	UN	1,000000	1.567,27	1.567,27
01-02-02-087	TORNEIRA CROMADA LONGA, DE PAREDE, 1/2 OU 3/4, PARA PIA DE COZINHA, PADRÃO POPULAR - FORNECIMENTO E INSTALAÇÃO. AF_01/2020 CS: 86911	C UN			104,06
01-01-99-354*	SERVENTE COM ENCARGOS COMPLEMENTARES CS: 8831	H	0,036700	24,37	0,89
01-01-99-255*	ENCANADOR OU BOMBEIRO HIDRÁULICO COM ENCARGOS	H	0,116400	32,80	3,82
01-01-05-1843	FITA VEDA ROSCA, EM PTFE, ROLO DE 18 MM X 10	UN	0,021000	3,50	0,07
01-01-05-3817	TORNEIRA METALICA CROMADA, RETA, DE PAREDE, P	UN	1,000000	99,29	99,29
75-01-02-035	DISPENSER, EM PLÁSTICO, PARA PAPEL HIGIÊNICO EM ROLO REF 12511/ORSE	O UN			54,58
01-01-99-255*	ENCANADOR OU BOMBEIRO HIDRÁULICO COM ENCARGOS	H	0,150000	32,80	4,92
01-01-05-2730	PAPELEIRA PLASTICA TIPO DISPENSER PARA PAPEL	UN	1,000000	49,66	49,66
75-01-02-036	PORTA PAPEL TOALHA PARA PAPEL INTERFOLHA 2 OU 3 DOBRAS, INJETADO C/ A FRENTE EM PLÁSTICO ABS BRANCO,C/ VISOR FRONTAL P/ CONTROLE DE SUBST. DO PAPEL INTERFOLHA E FUNDO EM PLÁST ABS CINZA.REF 12208/ORSE	O UN			135,39
01-01-99-341*	PEDREIRO COM ENCARGOS COMPLEMENTARES CS: 8830	H	0,600000	33,52	20,11
75-01-02-0034	PORTA PAPEL TOALHA P/ PAPEL INTERFOLHA 2 OU 3	UN	1,000000	115,28	115,28
01-02-02-059	SABONETEIRA PLASTICA TIPO DISPENSER PARA SABONETE LIQUIDO COM RESERVATORIO 800 A 1500 ML, INCLUSO FIXAÇÃO. AF_01/2020 CS : 95547	C UN			60,49
01-01-99-354*	SERVENTE COM ENCARGOS COMPLEMENTARES CS: 8831	H	0,099600	24,37	2,43

SESAB (A)

Obra : 25001N-CONSTRUÇÃO DE UBS PADRÃO - DIVERSOS MUNICÍPIOS DO ESTADO

CODIGO	DESCRICAO DA COMPOSICAO	UND	COEF.	PREÇO	TOTAL
01-01-99-255*	ENCANADOR OU BOMBEIRO HIDRÁULICO COM ENCARGOS	H	0,316200	32,80	10,37
01-01-05-3302	SABONETEIRA PLASTICA TIPO DISPENSER PARA SABO	UN	1,000000	47,70	47,70
01-02-02-024	BARRA DE APOIO RETA, EM ACO INOX POLIDO, COMPRIMENTO 80 CM, FIXADA NA PAREDE - F ORNECIMENTO E INSTALAÇÃO. AF_01/2020 CS: 100868	C UN			313,24
01-01-99-354*	SERVENTE COM ENCARGOS COMPLEMENTARES CS: 8831	H	0,298800	24,37	7,28
01-01-99-255*	ENCANADOR OU BOMBEIRO HIDRÁULICO COM ENCARGOS	H	0,948500	32,80	31,11
01-01-05-0338	BARRA DE APOIO RETA, EM ACO INOX POLIDO, COMP	UN	1,000000	166,25	166,25
01-01-05-2775	PARAFUSO NIQUELADO 3 1/2 COM ACABAMENTO CROMA	UN	6,000000	18,10	108,60
75-01-02-037	BANCADA EM AÇO INOX - 304, L=60CM, PARA CUBAS SIMPLES, CONCRETADA, ACABAMENTO LI SO E POLIDO, ASSENTADA COM ARGAMASSA TRA ÇO T-1(1:3), EXCLUSIVE CUBA, SIFÃO, VÁLV ULA E TORNEIRA REF 08365/ORSE	O M			1.109,69
01-02-32-005*	CONCRETO FCK = 15MPA, TRAÇO 1:3,4:3,5 (EM MAS	M3	0,018000	548,27	9,87
01-01-24-019*	LANÇAMENTO COM USO DE BALDES, ADENSAMENTO E A	M3	0,018000	345,74	6,22
01-01-08-055*	CORTE E DOBRA DE AÇO CA-60, DIÂMETRO DE 4,2 MM	KG	1,260000	10,31	12,99
01-01-06-076*	ARGAMASSA TRAÇO 1:3 (EM VOLUME DE CIMENTO E A	M3	0,004500	897,11	4,04
01-01-99-341*	PEDREIRO COM ENCARGOS COMPLEMENTARES CS: 8830	H	2,000000	33,52	67,04
01-01-99-354*	SERVENTE COM ENCARGOS COMPLEMENTARES CS: 8831	H	2,000000	24,37	48,74
01-01-05-0310	BANCADA/TAMPO ACO INOX (AISI 304), LARGURA 60	M	1,000000	960,79	960,79
75-01-02-038	BANCADA EM GRANITO BRANCO FORTALEZA, E = 2CM REF 11736/ORSE	O M2			708,51
01-01-99-341*	PEDREIRO COM ENCARGOS COMPLEMENTARES CS: 8830	H	1,000000	33,52	33,52
01-01-99-354*	SERVENTE COM ENCARGOS COMPLEMENTARES CS: 8831	H	1,000000	24,37	24,37
01-01-05-0834	CANTONEIRA EM ALUMINIO, ABAS IGUAIS, LARGURA	KG	0,244800	53,06	12,99
75-01-02-0035	TAMPO PARA BANCADA EM GRANITO BRANCO FORTALEZ	M2	1,000000	637,63	637,63
75-01-02-039	SUPORTE DECORATIVO PARA EXTINTORES - REV 01/2022 REF 01512/ORSE	O UN			61,35
01-01-99-354*	SERVENTE COM ENCARGOS COMPLEMENTARES CS: 8831	H	0,100000	24,37	2,44
75-01-02-0036	SUPORTE DECORATIVO PARA EXTINTORES 00264/ORSE	UN	1,000000	58,91	58,91
01-01-89-052	EXTINTOR DE INCÊNDIO PORTÁTIL COM CARGA DE CO2 DE 6 KG, CLASSE BC - FORNECIMENTO E INSTALAÇÃO. AF_10/2020_PE CS: 101907	C UN			896,11

SESAB (A)

Obra : 25001N-CONSTRUÇÃO DE UBS PADRÃO - DIVERSOS MUNICÍPIOS DO ESTADO

CODIGO	DESCRICAO DA COMPOSICAO	UND	COEF.	PREÇO	TOTAL
01-01-99-255*	ENCANADOR OU BOMBEIRO HIDRÁULICO COM ENCARGOS	H	0,457400	32,80	15,00
01-01-99-032*	AUXILIAR DE ENCANADOR OU BOMBEIRO HIDRÁULICO	H	0,457400	24,57	11,24
01-01-05-0455	BUCHA DE NYLON, DIAMETRO DO FURO 8 MM, COMPRI	UN	2,000000	0,69	1,38
01-01-05-1737	EXTINTOR DE INCENDIO PORTATIL COM CARGA DE GA	UN	1,000000	868,50	868,50
77-01-02-013	EXTINTOR DE PÓ QUÍMICO ABC, CAPACIDADE 4 KG, ALCANCE MÉDIO DO JATO 4,5M, TEMPO D E RECARGA 11S, NBR 9443, 9444. 10721 - R EF 01505/ORSE	O UN			247,40
01-01-99-354*	SERVENTE COM ENCARGOS COMPLEMENTARES CS: 8831	H	0,100000	24,37	2,44
01-01-05-1739	EXTINTOR DE INCENDIO PORTATIL COM CARGA DE PO	UN	1,000000	244,96	244,96
75-01-02-040	PLACA DE SINALIZACAO DE SEGURANCA CONTRA INCENDIO, FOTOLUMINESCENTE, QUADRADA, *2 0 X 20* CM, EM PVC *2* MM ANTI-CHAMAS (S IMBOLOS, CORES E PICTOGRAMAS CONFORME NB R 13434) REF 12137/ORSE	O UN			27,42
01-01-99-354*	SERVENTE COM ENCARGOS COMPLEMENTARES CS: 8831	H	0,200000	24,37	4,87
01-01-05-2939	PLACA DE SINALIZACAO DE SEGURANCA CONTRA INCE	UN	1,000000	22,55	22,55
75-01-02-007	LUMINÁRIA DE EMERGÊNCIA, DE SOBREPOR, TI PO BALIZAMENTO COM BLOCO AUTÔNOMO, COM A UTONOMIA DE 3H, MODELO LLE 1106-1DFB, DA KBR OU SIMILAR. 11866/ORSE	O UN			239,81
01-01-99-251*	ELETRICISTA COM ENCARGOS COMPLEMENTARESCS: 88	H	0,500000	33,94	16,97
01-01-99-354*	SERVENTE COM ENCARGOS COMPLEMENTARES CS: 8831	H	0,500000	24,37	12,19
75-01-02-0007	LUMINÁRIA DE EMERGÊNCIA, DE SOBREPOR, TIPO BA	UN	1,000000	210,65	210,65
75-01-02-013	LUMINÁRIA AUTÔNOMA, INDICADOR DE SETA DE EMERGÊNCIA P/ ACLARAMENTO OU BALIZAMEN- TO C/ DUAS LÂMPADAS DE 11W REF. 09056/OR SE	O UN			597,81
01-01-99-251*	ELETRICISTA COM ENCARGOS COMPLEMENTARESCS: 88	H	0,500000	33,94	16,97
01-01-99-354*	SERVENTE COM ENCARGOS COMPLEMENTARES CS: 8831	H	0,500000	24,37	12,19
75-01-02-0010	LUMINÁRIA AUTÔNOMA INDICADOR DE SETA DE EMERG	UN	1,000000	568,65	568,65
77-01-03-001	CONJUNTO PROTETOR DE PAREDE BATE-MACAS, COM CORRIMÃO, EM PVC H = 13/14 CM, INCLU SO TERMINAIS, CURVAS E FIXAÇÃO - FORNECI MENTO E INSTALAÇÃO	O M			194,57

SESAB (A)

Obra : 25001N-CONSTRUÇÃO DE UBS PADRÃO - DIVERSOS MUNICÍPIOS DO ESTADO

CODIGO	DESCRICAO DA COMPOSICAO	UND	COEF.	PREÇO	TOTAL
01-01-99-354*	SERVENTE COM ENCARGOS COMPLEMENTARES CS: 8831	H	0,300000	24,37	7,31
01-01-99-341*	PEDREIRO COM ENCARGOS COMPLEMENTARES CS: 8830	H	0,300000	33,52	10,06
01-01-05-0454	BUCHA DE NYLON SEM ABA S8, COM PARAFUSO DE 4,	UN	2,000000	0,41	0,82
77-01-03-0001	PROTETOR DE PAREDE BATE-MACAS, COM CORRIMÃO,	M	1,050000	97,96	102,86
77-01-03-0002	CONJ DE ACABAMENTOS CORRIMÃO: 02 UNIDADES DE	UN	1,000000	73,52	73,52
01-01-91-046	TUBO EM COBRE FLEXÍVEL, DN 1/2, COM ISOL AMENTO, INSTALADO EM FORRO, PARA RAMAL D E ALIMENTAÇÃO DE AR CONDICIONADO, INCLUS O FIXADOR. AF_11/2021 CS: 103291	C M			68,96
01-02-36-015*	FIXAÇÃO DE TUBOS HORIZONTAIS DE PEX OU MULTIC	M	1,000000	4,58	4,58
01-01-91-047	TUBO EM COBRE FLEXÍVEL, DN 1/4, COM ISOL AMENTO, INSTALADO EM FORRO, PARA RAMAL D E ALIMENTAÇÃO DE AR CONDICIONADO, INCLUS O FIXADOR. AF_11/2021 CS: 103289	C M			34,93
01-02-36-015*	FIXAÇÃO DE TUBOS HORIZONTAIS DE PEX OU MULTIC	M	1,000000	4,58	4,58
01-01-91-048	TUBO EM COBRE FLEXÍVEL, DN 3/8, COM ISOL AMENTO, INSTALADO EM FORRO, PARA RAMAL D E ALIMENTAÇÃO DE AR CONDICIONADO, INCLUS O FIXADOR. AF_11/2021 CS: 103290	C M			55,60
01-02-36-015*	FIXAÇÃO DE TUBOS HORIZONTAIS DE PEX OU MULTIC	M	1,000000	4,58	4,58
01-01-33-015	TUBO, PVC, SOLDÁVEL, DE 25MM, INSTALADO EM DRENO DE AR-CONDICIONADO - FORNECIMEN TO E INSTALAÇÃO. AF_08/2022 CS: 89865	C M			18,48
01-01-99-255*	ENCANADOR OU BOMBEIRO HIDRÁULICO COM ENCARGOS	H	0,255200	32,80	8,37
01-01-99-032*	AUXILIAR DE ENCANADOR OU BOMBEIRO HIDRÁULICO	H	0,255200	24,57	6,27
01-01-05-2263	LIXA DAGUA EM FOLHA, COR PRETA, GRAO 100 CS:	UN	0,014200	1,90	0,03
01-01-05-4143	TUBO PVC, SOLDAVEL, DE 25 MM, AGUA FRIA (NBR-	M	1,054900	3,63	3,83
01-01-33-012	TE, PVC, SOLDÁVEL, DN 25MM, INSTALADO EM DRENO DE AR-CONDICIONADO - FORNECIMENTO E INSTALAÇÃO. AF_08/2022 CS: 89869	C UN			11,02
01-01-99-255*	ENCANADOR OU BOMBEIRO HIDRÁULICO COM ENCARGOS	H	0,147400	32,80	4,83
01-01-99-032*	AUXILIAR DE ENCANADOR OU BOMBEIRO HIDRÁULICO	H	0,147400	24,57	3,62
01-01-05-0125	ADESIVO PLASTICO PARA PVC, FRASCO COM *850* G	UN	0,010600	62,94	0,67
01-01-05-2263	LIXA DAGUA EM FOLHA, COR PRETA, GRAO 100 CS:	UN	0,009200	1,90	0,02
01-01-05-3357	SOLUCAO PREPARADORA / LIMPADORA PARA PVC, FRA	UN	0,012000	71,30	0,86

SESAB (A)

Obra : 25001N-CONSTRUÇÃO DE UBS PADRÃO - DIVERSOS MUNICÍPIOS DO ESTADO

CODIGO	DESCRICAO DA COMPOSICAO	UND	COEF.	PREÇO	TOTAL
01-01-05-3602	TE SOLDAVEL, PVC, 90 GRAUS, 25 MM, PARA AGUA	UN	1,000000	1,05	1,05
01-01-33-003	JOELHO 45 GRAUS, PVC, SOLDÁVEL, DN 25MM, INSTALADO EM DRENO DE AR-CONDICIONADO - FORNECIMENTO E INSTALAÇÃO. AF_08/2022 C S: 89867	C UN			8,66
01-01-99-032*	AUXILIAR DE ENCANADOR OU BOMBEIRO HIDRÁULICO	H	0,110600	24,57	2,72
01-01-99-255*	ENCANADOR OU BOMBEIRO HIDRÁULICO COM ENCARGOS	H	0,110600	32,80	3,63
01-01-05-0125	ADESIVO PLASTICO PARA PVC, FRASCO COM *850* G	UN	0,007100	62,94	0,45
01-01-05-2125	JOELHO, PVC SOLDAVEL, 45 GRAUS, 25 MM, COR MA	UN	1,000000	1,31	1,31
01-01-05-2263	LIXA DAGUA EM FOLHA, COR PRETA, GRAO 100 CS:	UN	0,006100	1,90	0,01
01-01-05-3357	SOLUCAO PREPARADORA / LIMPADORA PARA PVC, FRA	UN	0,008000	71,30	0,57
01-01-33-009	LUVA, PVC, SOLDÁVEL, DN 25MM, INSTALADO EM DRENO DE AR-CONDICIONADO - FORNECIMEN TO E INSTALAÇÃO. AF_08/2022 CS: 89868	C UN			5,95
01-01-99-255*	ENCANADOR OU BOMBEIRO HIDRÁULICO COM ENCARGOS	H	0,073700	32,80	2,42
01-01-99-032*	AUXILIAR DE ENCANADOR OU BOMBEIRO HIDRÁULICO	H	0,073700	24,57	1,81
01-01-05-0125	ADESIVO PLASTICO PARA PVC, FRASCO COM *850* G	UN	0,007100	62,94	0,45
01-01-05-2263	LIXA DAGUA EM FOLHA, COR PRETA, GRAO 100 CS:	UN	0,006100	1,90	0,01
01-01-05-2440	LUVA PVC SOLDAVEL, 25 MM, PARA AGUA FRIA PRED	UN	1,000000	0,71	0,71
01-01-05-3357	SOLUCAO PREPARADORA / LIMPADORA PARA PVC, FRA	UN	0,008000	71,30	0,57
01-01-91-010	AR CONDICIONADO SPLIT INVERTER, HI-WALL (PAREDE), 9000 BTU/H, CICLO FRIO - FORNE CIMENTO E INSTALAÇÃO. AF_11/2021_PE CS: 103244	C UN			2.761,95
01-01-99-280*	MECÂNICO DE REFRIGERAÇÃO COM ENCARGOS COMPLEM	H	2,333400	31,60	73,74
01-01-99-013*	AJUDANTE ESPECIALIZADO COM ENCARGOS COMPLEMEN	H	2,333400	25,88	60,39
01-01-01-0018	AR CONDICIONADO SPLIT INVERTER, HI-WALL (PARE	UN	1,000000	2.556,17	2.556,17
01-01-05-0447	BUCHA DE NYLON SEM ABA S10, COM PARAFUSO DE 6	UN	9,000000	0,61	5,49
01-01-05-0971	CHUMBADOR DE ACO ZINCADO, DIAMETRO 1/4 COM PA	UN	6,000000	1,30	7,80
01-01-05-2739	PARAFUSO DE ACO ZINCADO, SEXTAVADO, COM ROSCA	UN	4,000000	0,49	1,96
01-01-05-3379	SUPORTE MAO-FRANCESA EM ACO, ABAS IGUAIS 40 C	UN	2,000000	23,31	46,62
01-01-05-3706	TERMINAL A COMPRESSAO EM COBRE ESTANHADO PARA	UN	10,000000	0,98	9,80
01-01-91-007	AR CONDICIONADO SPLIT INVERTER, HI-WALL (PAREDE), 12000 BTU/H, CICLO FRIO - FORN ECIMENTO E INSTALAÇÃO. AF_11/2021_PE CS: 103247	C UN			3.067,96
01-01-99-280*	MECÂNICO DE REFRIGERAÇÃO COM ENCARGOS COMPLEM	H	2,333400	31,60	73,74

SESAB (A)

Obra : 25001N-CONSTRUÇÃO DE UBS PADRÃO - DIVERSOS MUNICÍPIOS DO ESTADO

CODIGO	DESCRICAO DA COMPOSICAO	UND	COEF.	PREÇO	TOTAL
01-01-99-013*	AJUDANTE ESPECIALIZADO COM ENCARGOS COMPLEMEN	H	2,333400	25,88	60,39
01-01-01-0015	AR CONDICIONADO SPLIT INVERTER, HI-WALL (PARE	UN	1,000000	2.862,18	2.862,18
01-01-05-0447	BUCHA DE NYLON SEM ABA S10, COM PARAFUSO DE 6	UN	9,000000	0,61	5,49
01-01-05-0971	CHUMBADOR DE ACO ZINCADO, DIAMETRO 1/4 COM PA	UN	6,000000	1,30	7,80
01-01-05-2739	PARAFUSO DE ACO ZINCADO, SEXTAVADO, COM ROSCA	UN	4,000000	0,49	1,96
01-01-05-3379	SUPORTE MAO-FRANCESA EM ACO, ABAS IGUAIS 40 C	UN	2,000000	23,31	46,62
01-01-05-3706	TERMINAL A COMPRESSAO EM COBRE ESTANHADO PARA	UN	10,000000	0,98	9,80
01-01-91-008	AR CONDICIONADO SPLIT INVERTER, HI-WALL (PAREDE), 18000 BTU/H, CICLO FRIO - FORN ECIMENTO E INSTALAÇÃO. AF_11/2021_PE CS: 103250	C UN			4.465,68
01-01-99-280*	MECÂNICO DE REFRIGERAÇÃO COM ENCARGOS COMPLEM	H	2,523000	31,60	79,73
01-01-99-013*	AJUDANTE ESPECIALIZADO COM ENCARGOS COMPLEMEN	H	2,523000	25,88	65,30
01-01-01-0016	AR CONDICIONADO SPLIT INVERTER, HI-WALL (PARE	UN	1,000000	4.249,00	4.249,00
01-01-05-0447	BUCHA DE NYLON SEM ABA S10, COM PARAFUSO DE 6	UN	9,000000	0,61	5,49
01-01-05-0971	CHUMBADOR DE ACO ZINCADO, DIAMETRO 1/4 COM PA	UN	6,000000	1,30	7,80
01-01-05-2739	PARAFUSO DE ACO ZINCADO, SEXTAVADO, COM ROSCA	UN	4,000000	0,49	1,96
01-01-05-3379	SUPORTE MAO-FRANCESA EM ACO, ABAS IGUAIS 40 C	UN	2,000000	23,31	46,62
01-01-05-3706	TERMINAL A COMPRESSAO EM COBRE ESTANHADO PARA	UN	10,000000	0,98	9,80
78-01-02-003	EXAUSTOR PARA BANHEIRO, BIVOLT, REF.: C 80 A, DA VENTOKIT OU SIMILAR - FORNECIME NTO E INSTALAÇÃO REF 11148/ORSE	O UN			291,92
01-01-99-251*	ELETRICISTA COM ENCARGOS COMPLEMENTARESCS: 88	H	1,000000	33,94	33,94
01-01-99-354*	SERVENTE COM ENCARGOS COMPLEMENTARES CS: 8831	H	1,000000	24,37	24,37
78-01-02-0004	EXAUSTOR PARA BANHEIRO, BIVOLT, REF.: C 80 A,	UN	1,000000	233,61	233,61
77-01-03-006	PONTO DE CONSUMO DE GASES MEDICINAIS - A R COMPRIMIDO , INCLUSIVE CANOPLA, FLUXÔM METRO, TUBULAÇÃO DE COBRE 15MM DE 3M, CH UMBAMENTO E ADESIVO DE IDENTEFICAÇÃO	O UN			466,73
01-02-36-067*	RASGO LINEAR MANUAL EM ALVENARIA, PARA ELETRO	M	3,000000	9,66	28,98
01-02-36-003*	CHUMBAMENTO LINEAR EM ALVENARIA PARA RAMAIS/D	M	3,000000	17,75	53,25
01-01-99-255*	ENCANADOR OU BOMBEIRO HIDRÁULICO COM ENCARGOS	H	0,835000	32,80	27,39
77-01-01-002*	TUBO EM COBRE RÍGIDO, DN 15MM, CLASSE A, SEM	M	3,000000	68,34	205,02
70-01-02-0009	ADESIVO EM VINIL PARA PLOTAGEM EM LETREIRO DE	M2	0,006000	154,67	0,93
70-01-02-0027	FLUXÔMETRO DE AR COMPRIMIDO ESCALA DE 0 A 15	UN	1,000000	86,15	86,15
70-01-02-0097	TOMADA POSTO PAREDE - INTERNA AR COMPRIMIDO 6	UN	1,000000	65,01	65,01
77-01-03-005	PONTO DE CONSUMO DE GASES MEDICINAIS - O	O UN			486,94

SESAB (A)

Obra : 25001N-CONSTRUÇÃO DE UBS PADRÃO - DIVERSOS MUNICÍPIOS DO ESTADO

CODIGO	DESCRICAO DA COMPOSICAO	UND	COEF.	PREÇO	TOTAL
	XIGÊNIO MEDICINAL, INCLUSIVE CANOPLA, FL UXÔMETRO, TUBULAÇÃO DE COBRE 15MM DE 3M, CHUMBAMENTO E ADESIVO DE IDENTIFICAÇÃO				
01-02-36-067*	RASGO LINEAR MANUAL EM ALVENARIA, PARA ELETRO	M	3,000000	9,66	28,98
01-02-36-003*	CHUMBAMENTO LINEAR EM ALVENARIA PARA RAMAIS/D	M	3,000000	17,75	53,25
01-01-99-255*	ENCANADOR OU BOMBEIRO HIDRÁULICO COM ENCARGOS	H	0,835000	32,80	27,39
77-01-01-002*	TUBO EM COBRE RÍGIDO, DN 15MM, CLASSE A, SEM	M	3,000000	68,34	205,02
70-01-02-0009	ADESIVO EM VINIL PARA PLOTAGEM EM LETREIRO DE	M2	0,006000	154,67	0,93
70-01-02-0016	FLUXÔMETRO DE OXIGÊNIO ESCALA DE 0 A 15 L/MIN	UN	1,000000	106,36	106,36
70-01-02-0099	TOMADA POSTO PAREDE - INTERNA OXIGÊNIO 6499/O	UN	1,000000	65,01	65,01
77-01-03-007	PONTO DE CONSUMO DE GASES MEDICINAIS - V ÁCUO , INCLUSIVE CANOPLA, TUBULAÇÃO DE C OBRE 15MM DE 3M, CHUMBAMENTO E ADESIVO D E IDENTIFICAÇÃO	O UN			380,58
01-02-36-067*	RASGO LINEAR MANUAL EM ALVENARIA, PARA ELETRO	M	3,000000	9,66	28,98
01-02-36-003*	CHUMBAMENTO LINEAR EM ALVENARIA PARA RAMAIS/D	M	3,000000	17,75	53,25
01-01-99-255*	ENCANADOR OU BOMBEIRO HIDRÁULICO COM ENCARGOS	H	0,835000	32,80	27,39
77-01-01-002*	TUBO EM COBRE RÍGIDO, DN 15MM, CLASSE A, SEM	M	3,000000	68,34	205,02
70-01-02-0009	ADESIVO EM VINIL PARA PLOTAGEM EM LETREIRO DE	M2	0,006000	154,67	0,93
70-01-02-0100	TOMADA POSTO PAREDE - INTERNA VÁCUO 6501/ORSE	UN	1,000000	65,01	65,01
77-01-03-010	PAINEL DE ALARME DE GASES MEDICINAIS - A R COMPRIMIDO	O UN			523,23
01-01-99-280*	MECÂNICO DE REFRIGERAÇÃO COM ENCARGOS COMPLEM	H	1,000000	31,60	31,60
70-01-02-0106	POSTO - PAINEL DE ALARME COM PRESSOSTATO PARA	UN	1,000000	491,63	491,63
77-01-03-009	PAINEL DE ALARME DE GASES MEDICINAIS - O XIGÊNIO	O UN			523,23
01-01-99-280*	MECÂNICO DE REFRIGERAÇÃO COM ENCARGOS COMPLEM	H	1,000000	31,60	31,60
70-01-02-0105	POSTO - PAINEL DE ALARME COM PRESSOSTATO PARA	UN	1,000000	491,63	491,63
77-01-03-008	PAINEL DE ALARME DE GASES MEDICINAIS - V ÁCUO CLÍNICO	O UN			523,23
01-01-99-280*	MECÂNICO DE REFRIGERAÇÃO COM ENCARGOS COMPLEM	H	1,000000	31,60	31,60
70-01-02-0107	POSTO - PAINEL DE ALARME COM PRESSOSTATO PARA	UN	1,000000	491,63	491,63
77-01-01-001	TUBO EM COBRE RÍGIDO, DN 22MM, CLASSE A, SEM ISOLAMENTO, INSTLADO EM RAMAL E SUB -RAMAL DE GÁS MEDICINAL - FORNECIMENTO E	O M			105,83

SESAB (A)

Obra : 25001N-CONSTRUÇÃO DE UBS PADRÃO - DIVERSOS MUNICÍPIOS DO ESTADO

CODIGO	DESCRICAO DA COMPOSICAO	UND	COEF.	PREÇO	TOTAL
	INSTALAÇÃO - REF 103836/SINAPI AS%				
77-01-01-004	COTOVELO EM BRONZE/LATÃO DN 15MM X 1/2, SEM ANEL DE SOLDA, BOLSA X ROSCA , INSTALADO EM RAMAL E SUB RAMAL DE GÁS MEDICINAL - FORNECIMENTO E INSTALAÇÃO - REF 103840/SINAPI AS%	O UN			23,81
77-01-01-005	BUCHA DE REDUÇÃO EM COBRE, DN 22MM X 15 MM, SEM ANEL DE SOLDA, PONTA X BOLSA, INSTALADO EM RAMAL E SUB RAMAL DE GÁS MEDICINAL - FORNECIMENTO E INSTALAÇÃO - REF 103856/SINAPI AS%	O UN			17,96
77-01-01-003	TÊ EM COBRE, DN 22MM, SEM ANEL DE SOLDA, INSTALADO EM RAMAL E SUB-RMAL DE GÁS MEDICINAL - FORNECIMENTO E INSTALAÇÃO - REF 103866/SINAPI AS%	O UN			41,78
77-01-01-007	LUVA EM COBRE, DN 15 MM, SEM ANEL DE SOLDA, INSTALADO EM RAMAL E SUB RAMAL DE GÁS MEDICINAL - FORNECIMENTO E INSTALAÇÃO - REF 103847/SINAPI AS%	O UN			12,81
77-01-01-006	LUVA EM COBRE, DN 22 MM, SEM ANEL DE SOLDA, INSTALADO EM RAMAL E SUB RAMAL DE GÁS MEDICINAL - FORNECIMENTO E INSTALAÇÃO - REF 103852/SINAPI AS%	O UN			19,24
77-01-03-002	MURO EM ALVENARIA BLOCO CERÂMICO, E = 0,09M, C/ ALV DE PEDRA 0,35 X 0,6, PILARES (9 X 20 CM) A CADA 3M, CINTA INF E SUP (9X15CM) EM CONC ARM 15MPA, C/ CHAPIS, REB E PINT HIDRACOR OU SIM - REF 2375/ORS	O M2			307,96
01-01-31-014*	PEDRA ARGAMASSADA COM CIMENTO E AREIA 1:3, 40	M3	0,105000	572,90	60,15
01-02-32-005*	CONCRETO FCK = 15MPA, TRAÇO 1:3,4:3,5 (EM MASSA)	M3	0,033000	548,27	18,09
01-01-08-008*	ARMAÇÃO DE ESTRUTURAS DIVERSAS DE CONCRETO ARMADO	KG	2,340000	13,11	30,68
01-01-04-025*	ALVENARIA DE VEDAÇÃO DE BLOCOS CERÂMICOS FURADOS	M2	0,867000	0,00	0,00
01-01-23-020*	CHAPISCO APLICADO EM ALVENARIAS E ESTRUTURAS	M2	2,000000	5,60	11,20

SESAB (A)

Obra : 25001N-CONSTRUÇÃO DE UBS PADRÃO - DIVERSOS MUNICÍPIOS DO ESTADO

CODIGO	DESCRICAO DA COMPOSICAO	UND	COEF.	PREÇO	TOTAL
01-02-04-038*	EMBOÇO OU MASSA ÚNICA EM ARGAMASSA TRAÇO 1:2:	M2	2,000000	48,22	96,44
01-01-24-020*	LANÇAMENTO COM USO DE BOMBA, ADENSAMENTO E AC	M3	0,033000	47,86	1,58
77-01-02-002*	FORMA PLANA PARA ESTRUTURA, EM COMPENSADO RES	M2	0,330000	152,18	50,22
77-01-02-003*	PINTURA DE ACABAMENTO COM APLICAÇÃO DE 02 DEM	M2	2,000000	19,80	39,60
78-01-02-007	CABO DE COBRE PP CORDPLAST 2 X 1,5 MM2, 450/750V. REF 8466/ORSE	O M			8,01
01-01-99-354*	SERVENTE COM ENCARGOS COMPLEMENTARES CS: 8831	H	0,120000	24,37	2,92
01-01-99-251*	ELETRICISTA COM ENCARGOS COMPLEMENTARESCS: 88	H	0,120000	33,94	4,07
78-01-02-0008	CABO DE COBRE PP CORDPLAST 2 X 1,5 MM2, 450/7	UN	1,000000	1,02	1,02
75-01-02-005	LUMINÁRIA DE EMBUTIR PARA LÂMPADA TUBO L ED 2 X 18/20W, COMPLETA, INCLUSIVE LÂMPA DA. REF. 12021/ORSE	O UN			196,23
01-01-99-251*	ELETRICISTA COM ENCARGOS COMPLEMENTARESCS: 88	H	1,000000	33,94	33,94
01-01-99-354*	SERVENTE COM ENCARGOS COMPLEMENTARES CS: 8831	H	1,000000	24,37	24,37
01-01-05-2244	LAMPADA LED TUBULAR BIVOLT 9/10 W, BASE G13 C	UN	2,000000	6,33	12,66
75-01-02-0004	LUMINÁRIA FLUORESCENTE EMBUTIR ABERTA 2 X 20	UN	1,000000	125,26	125,26
01-01-85-192	TUBO, PVC, SOLDÁVEL, DE 25MM, INSTALADO EM RAMAL DE DISTRIBUIÇÃO DE ÁGUA - FORNE CIMENTO E INSTALAÇÃO. AF_06/2022 CS: 894 02	C M			12,96
01-01-99-255*	ENCANADOR OU BOMBEIRO HIDRÁULICO COM ENCARGOS	H	0,158600	32,80	5,20
01-01-99-032*	AUXILIAR DE ENCANADOR OU BOMBEIRO HIDRÁULICO	H	0,158600	24,57	3,90
01-01-05-2263	LIXA DAGUA EM FOLHA, COR PRETA, GRAO 100 CS:	UN	0,037000	1,90	0,07
01-01-05-4143	TUBO PVC, SOLDAVEL, DE 25 MM, AGUA FRIA (NBR-	M	1,049300	3,63	3,81
01-01-85-195	TUBO, PVC, SOLDÁVEL, DE 32MM, INSTALADO EM RAMAL DE DISTRIBUIÇÃO DE ÁGUA - FORNE CIMENTO E INSTALAÇÃO. AF_06/2022 CS: 894 03	C M			19,13
01-01-99-255*	ENCANADOR OU BOMBEIRO HIDRÁULICO COM ENCARGOS	H	0,189100	32,80	6,20
01-01-99-032*	AUXILIAR DE ENCANADOR OU BOMBEIRO HIDRÁULICO	H	0,189100	24,57	4,65
01-01-05-2263	LIXA DAGUA EM FOLHA, COR PRETA, GRAO 100 CS:	UN	0,044100	1,90	0,08
01-01-05-4144	TUBO PVC, SOLDAVEL, DE 32 MM, AGUA FRIA (NBR-	M	1,049300	7,83	8,22
01-02-62-030	REGISTRO DE GAVETA BRUTO, LATÃO, ROSCÁVE L, 3/4, COM ACABAMENTO E CANOPLA CROMADO S - FORNECIMENTO E INSTALAÇÃO. AF_08/202	C UN			94,08

SESAB (A)

Obra : 25001N-CONSTRUÇÃO DE UBS PADRÃO - DIVERSOS MUNICÍPIOS DO ESTADO

CODIGO	DESCRICAO DA COMPOSICAO	UND	COEF.	PREÇO	TOTAL
	1 CS: 89987				
01-01-99-255*	ENCANADOR OU BOMBEIRO HIDRÁULICO COM ENCARGOS	H	0,221200	32,80	7,26
01-01-99-032*	AUXILIAR DE ENCANADOR OU BOMBEIRO HIDRÁULICO	H	0,221200	24,57	5,43
01-01-05-1845	FITA VEDA ROSCA, EM PTFE, ROLO DE 18 MM X 50	UN	0,010600	12,90	0,14
01-01-05-3248	REGISTRO GAVETA COM ACABAMENTO E CANOPLA CROM	UN	1,000000	81,27	81,27
01-02-02-081	TORNEIRA CROMADA 1/2 OU 3/4 PARA TANQUE, PADRÃO MÉDIO - FORNECIMENTO E INSTALAÇÃO O. AF_01/2020 CS: 86914	C UN			116,90
01-01-99-354*	SERVENTE COM ENCARGOS COMPLEMENTARES CS: 8831	H	0,048100	24,37	1,17
01-01-99-255*	ENCANADOR OU BOMBEIRO HIDRÁULICO COM ENCARGOS	H	0,152500	32,80	5,00
01-01-05-1843	FITA VEDA ROSCA, EM PTFE, ROLO DE 18 MM X 10	UN	0,021000	3,50	0,07
01-01-05-3806	TORNEIRA METALICA CROMADA CANO CURTO, SEM BIC	UN	1,000000	110,66	110,66
01-01-84-090	TUBO PVC, SERIE NORMAL, ESGOTO PREDIAL, DN 75 MM, FORNECIDO E INSTALADO EM RAMAL DE DESCARGA OU RAMAL DE ESGOTO SANITÁRI O. AF_08/2022 CS: 89713	C M			33,87
01-01-99-255*	ENCANADOR OU BOMBEIRO HIDRÁULICO COM ENCARGOS	H	0,381300	32,80	12,51
01-01-99-032*	AUXILIAR DE ENCANADOR OU BOMBEIRO HIDRÁULICO	H	0,381300	24,57	9,37
01-01-05-2263	LIXA DAGUA EM FOLHA, COR PRETA, GRAO 100 CS:	UN	0,021200	1,90	0,04
01-01-05-4128	TUBO PVC SERIE NORMAL, DN 75 MM, PARA ESGOTO	M	1,054900	11,35	11,97
01-01-83-009	RALO SIFONADO, PVC, DN 100 X 40 MM, JUNT A SOLDÁVEL, FORNECIDO E INSTALADO EM RAM AL DE DESCARGA OU EM RAMAL DE ESGOTO SAN ITÁRIO. AF_08/2022 CS: 89709	C UN			20,05
01-01-99-255*	ENCANADOR OU BOMBEIRO HIDRÁULICO COM ENCARGOS	H	0,165200	32,80	5,42
01-01-99-032*	AUXILIAR DE ENCANADOR OU BOMBEIRO HIDRÁULICO	H	0,165200	24,57	4,06
01-01-05-0125	ADESIVO PLASTICO PARA PVC, FRASCO COM *850* G	UN	0,004900	62,94	0,31
01-01-05-2263	LIXA DAGUA EM FOLHA, COR PRETA, GRAO 100 CS:	UN	0,036000	1,90	0,07
01-01-05-3198	RALO SIFONADO CILINDRICO, PVC, 100 X 40 MM, C	UN	1,000000	9,70	9,70
01-01-05-3357	SOLUCAO PREPARADORA / LIMPADORA PARA PVC, FRA	UN	0,007500	71,30	0,53
01-02-01-006	LOCAÇÃO CONVENCIONAL DE OBRA, UTILIZANDO GABARITO DE TÁBUAS CORRIDAS PONTALETADA S A CADA 2,00M - 2 UTILIZAÇÕES. AF_03/20 24 CS: 99059	C M			71,32
01-02-32-024*	CONCRETO MAGRO PARA LASTRO, TRAÇO 1:4,5:4,5 (M3	0,004000	508,51	2,03
01-01-28-333*	SERRA CIRCULAR DE BANCADA COM MOTOR ELÉTRICO	CHI	0,028000	40,62	1,14
01-01-28-334*	SERRA CIRCULAR DE BANCADA COM MOTOR ELÉTRICO	CHP	0,007000	42,15	0,30

SESAB (A)

Obra : 25001N-CONSTRUÇÃO DE UBS PADRÃO - DIVERSOS MUNICÍPIOS DO ESTADO

CODIGO	DESCRICAO DA COMPOSICAO	UND	COEF.	PREÇO	TOTAL
01-01-99-057*	CARPINTEIRO DE FORMAS COM ENCARGOS COMPLEMENT	H	0,724700	33,07	23,97
01-01-99-003*	AJUDANTE DE CARPINTEIRO COM ENCARGOS COMPLEME	H	0,724700	24,95	18,08
01-01-05-0695	CAIBRO NAO APARELHADO *6 X 6* CM, EM MACARAND	M	0,412500	27,57	11,37
01-01-05-3116	PREGO DE ACO POLIDO COM CABECA 17 X 21 (2 X 1	KG	0,111000	18,31	2,03
01-01-05-3314	SARRAFO NAO APARELHADO *2,5 X 7* CM, EM MACAR	M	0,744500	7,67	5,71
01-01-05-3386	TABUA *2,5 X 23* CM EM PINUS, MISTA OU EQUIVA	M	0,550000	10,83	5,96
01-01-05-3767	TINTA LATEX ACRILICA PREMIUM, COR BRANCO FOSC	L	0,025600	30,26	0,77
01-01-42-001	ESCAVAÇÃO MANUAL DE VALA. AF_09/2024 CS: 93358	C M3			96,40
01-01-99-354*	SERVENTE COM ENCARGOS COMPLEMENTARES CS: 8831	H	3,955766	24,37	96,40
77-01-02-004	CONCRETO ARMADO FCK = 30MPA, USINADO, BO MBEADO, ADENSADO E LANÇADO, PARA USO GER AL, COM FORMAS PLANAS EM COMPENSADO RESI NADO 12MM (05USOS) - REF 7369/ORSE	O M3			2.829,58
77-01-02-005*	FORMA PLANA PARA ESTRUTURA, EM COMPENSADO RES	M3	10,000000	97,34	973,40
77-01-02-006*	AÇO CA - 50 6,3 A 12,5MM, INCLUSIVE CORTE, DO	KG	80,000000	14,45	1.156,00
77-01-02-007*	CONCRETO SIMPLES USINADO FCK = 30 MPA, BOBEAD	M3	1,000000	700,18	700,18
75-01-03-015	EMBASAMENTO DE MATERIAL GRANULAR - RACHA O REF CS: 73817/2 F.C	O M3			191,86
01-01-99-354*	SERVENTE COM ENCARGOS COMPLEMENTARES CS: 8831	H	2,500000	24,37	60,93
01-01-05-2829	PEDRA DE MAO OU PEDRA RACHAO PARA ARRIMO/FUND	M3	1,200000	109,11	130,93
01-02-35-007	ARMAÇÃO PARA EXECUÇÃO DE RADIER, PISO DE CONCRETO OU LAJE SOBRE SOLO, COM USO DE TELA Q-283. AF_09/2021 CS: 97093	C KG			10,37
01-01-99-019*	ARMADOR COM ENCARGOS COMPLEMENTARES CS:88245	H	0,018000	33,29	0,60
01-01-99-001*	AJUDANTE DE ARMADOR COM ENCARGOS COMPLEMENTAR	H	0,007000	25,12	0,18
01-01-05-0236	ARAME RECOZIDO 16 BWG, D = 1,65 MM (0,016 KG/	KG	0,011000	23,50	0,26
01-01-05-3430	TRELICA NERVURADA (ESPACADOR), ALTURA = 120,0	M	0,223000	4,86	1,08
01-01-05-3634	TELA DE ACO SOLDADA NERVURADA, CA-60, Q-283 (M2	0,272000	30,47	8,29
01-02-35-013	CONCRETAGEM DE RADIER, PISO DE CONCRETO OU LAJE SOBRE SOLO, FCK 30 MPA - LANÇAME NTO, ADENSAMENTO E ACABAMENTO. AF_09/202 1 CS: 97096	C M3			711,49
01-01-28-393*	VIBRADOR DE IMERSÃO, DIÂMETRO DE PONTEIRA 45M	CHI	0,049000	0,52	0,03
01-01-28-394*	VIBRADOR DE IMERSÃO, DIÂMETRO DE PONTEIRA 45M	CHP	0,053000	1,41	0,07

SESAB (A)

Obra : 25001N-CONSTRUÇÃO DE UBS PADRÃO - DIVERSOS MUNICÍPIOS DO ESTADO

CODIGO	DESCRICAO DA COMPOSICAO	UND	COEF.	PREÇO	TOTAL
01-01-99-354*	SERVENTE COM ENCARGOS COMPLEMENTARES CS: 8831	H	0,411000	24,37	10,02
01-01-99-341*	PEDREIRO COM ENCARGOS COMPLEMENTARES CS: 8830	H	0,411000	33,52	13,78
01-01-05-1025	CONCRETO USINADO BOMBEAVEL, CLASSE DE RESISTE	M3	1,060000	648,70	687,62
77-01-02-002	FORMA PLANA PARA ESTRUTURA, EM COMPENSAD O RESINADO DE 12MM, 02 USOS, INCLUSIVE E SCORAMENTO - REV 02_04/2022 - REF 00115/ ORSE	O M2			152,18
01-01-99-057*	CARPINTEIRO DE FORMAS COM ENCARGOS COMPLEMENT	H	1,330000	33,07	43,98
01-01-99-354*	SERVENTE COM ENCARGOS COMPLEMENTARES CS: 8831	H	1,500000	24,37	36,56
01-01-05-0231	ARAME GALVANIZADO 12 BWG, D = 2,76 MM (0,048	KG	0,150000	23,50	3,53
01-01-05-1485	DESMOLDANTE PROTETOR PARA FORMAS DE MADEIRA,	L	0,020000	6,72	0,13
01-01-05-3116	PREGO DE ACO POLIDO COM CABECA 17 X 21 (2 X 1	KG	0,025000	18,31	0,46
01-01-05-3118	PREGO DE ACO POLIDO COM CABECA 17 X 27 (2 1/2	KG	0,100000	18,66	1,87
01-01-05-3308	SARRAFO *2,5 X 10* CM EM PINUS, MISTA OU EQUI	M	2,722000	4,86	13,23
01-01-05-3395	TABUA NAO APARELHADA *2,5 X 20* CM, EM MACARA	M	0,306000	19,92	6,10
77-01-02-0001	COMPENSADO RESINADO 12MM - MADERIT OU SIMILAR	M2	0,584000	44,17	25,80
77-01-02-0002	MADEIRA MISTA SERRADA (BARROTE) 6 X 6CM - 0,0	M	3,067000	6,69	20,52
01-01-04-056	ALVENARIA DE VEDAÇÃO DE BLOCOS VAZADOS D E CONCRETO DE 9X19X39 CM (ESPESSURA 9 CM) E ARGAMASSA DE ASSENTAMENTO COM PREPAR O MANUAL. AF_12/2021 CS: 103317	C M2			75,19
01-01-99-354*	SERVENTE COM ENCARGOS COMPLEMENTARES CS: 8831	H	0,365000	24,37	8,90
01-01-99-341*	PEDREIRO COM ENCARGOS COMPLEMENTARES CS: 8830	H	0,730000	33,52	24,47
01-01-06-044*	ARGAMASSA TRAÇO 1:2:8 (EM VOLUME DE CIMENTO,	M3	0,008700	854,92	7,44
01-01-05-0415	BLOCO DE VEDACAO DE CONCRETO, 9 X 19 X 39 CM	UN	13,600000	2,45	33,32
01-01-05-2882	PINO DE ACO COM FURO, HASTE = 27 MM (ACAO DIR	CEN	0,005000	63,01	0,32
01-01-05-3627	TELA DE ACO SOLDADA GALVANIZADA/ZINCADA PARA	M	0,420000	1,88	0,79
01-02-60-030	VERGA PRÉ-MOLDADA COM ATÉ 1,5 M DE VÃO, ESPESSURA DE *20* CM. AF_03/2024 CS: 931 84	C M			30,58
01-02-32-010*	CONCRETO FCK = 20MPA, TRAÇO 1:2,7:3 (EMASSA	M3	0,021000	553,78	11,63
01-01-08-053*	CORTE E DOBRA DE AÇO CA-50, DIÂMETRO DE6,3 MM	KG	0,490000	8,76	4,29
01-01-66-012*	FABRICAÇÃO DE FÔRMA PARA VIGAS, COM MADEIRA S	M2	0,042000	187,94	7,89
01-01-99-354*	SERVENTE COM ENCARGOS COMPLEMENTARES CS: 8831	H	0,089000	24,37	2,17
01-01-99-341*	PEDREIRO COM ENCARGOS COMPLEMENTARES CS: 8830	H	0,056000	33,52	1,88
01-01-06-052*	ARGAMASSA TRAÇO 1:2:9 (EM VOLUME DE CIMENTO,	M3	0,001900	732,52	1,39
01-01-05-1485	DESMOLDANTE PROTETOR PARA FORMAS DE MADEIRA,	L	0,006000	6,72	0,04
01-01-05-1698	ESPACADOR / DISTANCIADOR CIRCULAR COM ENTRADA	UN	6,000000	0,22	1,32

SESAB (A)

Obra : 25001N-CONSTRUÇÃO DE UBS PADRÃO - DIVERSOS MUNICÍPIOS DO ESTADO

CODIGO	DESCRICAO DA COMPOSICAO	UND	COEF.	PREÇO	TOTAL
01-01-05-006	ALVENARIA DE VEDAÇÃO COM ELEMENTO VAZADO DE CONCRETO (COBOGÓ) DE 7X50X50CM E ARGAMASSA DE ASSENTAMENTO COM PREPARO EM BETONEIRA. AF_05/2020 CS: 101161	C M2			213,99
01-01-06-086*	ARGAMASSA TRAÇO 1:3 (EM VOLUME DE CIMENTO E A	M3	0,010000	650,21	6,50
01-01-99-354*	SERVENTE COM ENCARGOS COMPLEMENTARES CS: 8831	H	1,028000	24,37	25,05
01-01-99-341*	PEDREIRO COM ENCARGOS COMPLEMENTARES CS: 8830	H	2,055000	33,52	68,88
01-01-05-1590	ELEMENTO VAZADO DE CONCRETO, QUADRICULADO, 16	UN	3,950000	28,75	113,56
75-01-02-042	TELA DE NYLON TIPO MOSQUITEIRO COM MOLDEIRA EM MADEIRA, PARA ESQUADRIAS - REV 01 REF 01897/ORSE	O M2			75,88
01-01-99-057*	CARPINTEIRO DE FORMAS COM ENCARGOS COMPLEMENT	H	0,800000	33,07	26,46
01-01-99-354*	SERVENTE COM ENCARGOS COMPLEMENTARES CS: 8831	H	0,800000	24,37	19,50
01-01-05-3653	TELA FACHADEIRA EM POLIETILENO, ROLO DE 3 X 1	M2	1,050000	2,29	2,40
75-01-02-0038	MADEIRA MASSARANDUBA SERRADA 01561/ORSE	M3	0,004000	6.880,00	27,52
01-02-60-003	CINTA DE AMARRAÇÃO DE ALVENARIA MOLDADA IN LOCO COM UTILIZAÇÃO DE BLOCOS CANALETA, ESPESSURA DE *20* CM. AF_03/2024 CS: 93205	C M			69,40
01-01-71-001*	ARMAÇÃO DE CINTA DE ALVENARIA ESTRUTURAL; DIÂ	KG	1,234000	9,18	11,33
01-01-71-019*	GRAUTEAMENTO DE CINTA INTERMEDIÁRIA OU DE CON	M3	0,028000	1.026,60	28,74
01-01-99-354*	SERVENTE COM ENCARGOS COMPLEMENTARES CS: 8831	H	0,148000	24,37	3,61
01-01-99-341*	PEDREIRO COM ENCARGOS COMPLEMENTARES CS: 8830	H	0,295000	33,52	9,89
01-01-06-052*	ARGAMASSA TRAÇO 1:2:9 (EM VOLUME DE CIMENTO,	M3	0,001900	732,52	1,39
01-01-05-0820	CANALETA DE CONCRETO 19 X 19 X 19 CM (CLASSE	UN	5,340000	2,71	14,47
01-02-42-008	REVESTIMENTO CERÂMICO PARA PAREDES INTERNAS COM PLACAS TIPO ESMALTADA DE DIMENSÕES 33X45 CM APLICADAS NA ALTURA INTEIRA DAS PAREDES. AF_02/2023_PE CS: 87273	C M2			63,89
01-01-99-354*	SERVENTE COM ENCARGOS COMPLEMENTARES CS: 8831	H	0,313800	24,37	7,65
01-01-99-049*	AZULEJISTA OU LADRILHISTA COM ENCARGOS COMPLE	H	0,697000	33,37	23,26
01-01-05-0243	ARGAMASSA COLANTE AC I PARA CERAMICAS CS: 138	KG	6,850000	0,85	5,82
01-01-05-3256	REJUNTE CIMENTICIO, QUALQUER COR CS: 34357	KG	0,222000	4,99	1,11
01-01-05-3268	REVESTIMENTO PARA PAREDE, EM CERAMICA ESMALTA	M2	1,079800	24,16	26,09
01-01-23-026	CHAPISCO APLICADO NO TETO OU EM ESTRUTURA, COM DESEMPENADEIRA DENTADA. ARGAMASSA	C M2			18,56

SESAB (A)

Obra : 25001N-CONSTRUÇÃO DE UBS PADRÃO - DIVERSOS MUNICÍPIOS DO ESTADO

CODIGO	DESCRICAO DA COMPOSICAO	UND	COEF.	PREÇO	TOTAL
	INDUSTRIALIZADA COM PREPARO MANUAL. AF_ 10/2022 CS: 87886				
01-01-99-354*	SERVENTE COM ENCARGOS COMPLEMENTARES CS: 8831	H	0,048600	24,37	1,18
01-01-99-341*	PEDREIRO COM ENCARGOS COMPLEMENTARES CS: 8830	H	0,129500	33,52	4,34
01-01-06-008*	ARGAMASSA INDUSTRIALIZADA PARA CHAPISCOCOLANT	M3	0,003400	3.835,90	13,04
01-02-05-025	EMBOÇO, EM ARGAMASSA TRAÇO 1:2:8, PREPAR O MECÂNICO, APLICADO MANUALMENTE EM PARE DES INTERNAS DE AMBIENTES COM ÁREA MENOR QUE 5M², E =17,5MM, COM TALISCAS. AF_03 /2024 CS: 87527	C M2			48,94
01-01-99-354*	SERVENTE COM ENCARGOS COMPLEMENTARES CS: 8831	H	0,275700	24,37	6,72
01-01-99-341*	PEDREIRO COM ENCARGOS COMPLEMENTARES CS: 8830	H	0,551400	33,52	18,48
01-01-06-046*	ARGAMASSA TRAÇO 1:2:8 (EM VOLUME DE CIMENTO,	M3	0,030400	781,30	23,75
01-01-27-043	CONTRAPISO EM ARGAMASSA TRAÇO 1:4 (CIMEN TO E AREIA), PREPARO MANUAL, APLICADO EM ÁREAS SECAS SOBRE LAJE, ADERIDO, ACABAM ENTO NÃO REFORÇADO, ESPESSURA 2CM. AF_07 /2021 CS: 87622	C M2			38,84
01-01-99-354*	SERVENTE COM ENCARGOS COMPLEMENTARES CS: 8831	H	0,107000	24,37	2,61
01-01-99-341*	PEDREIRO COM ENCARGOS COMPLEMENTARES CS: 8830	H	0,214000	33,52	7,17
01-01-06-115*	ARGAMASSA TRAÇO 1:4 (EM VOLUME DE CIMENTO E A	M3	0,031000	807,53	25,03
01-01-05-0128	ADITIVO ADESIVO LIQUIDO PARA ARGAMASSAS DE RE	L	0,210000	17,36	3,65
01-01-05-0977	CIMENTO PORTLAND COMPOSTO CP II-32 CS: 1379	KG	0,500000	0,80	0,40
01-02-42-017	REVESTIMENTO CERÂMICO PARA PISO COM PLAC AS TIPO ESMALTADA DE DIMENSÕES 35X35 CM APLICADA EM AMBIENTES DE ÁREA MENOR QUE 5 M2. AF_02/2023_PE CS: 87246	C M2			64,33
01-01-99-354*	SERVENTE COM ENCARGOS COMPLEMENTARES CS: 8831	H	0,189300	24,37	4,61
01-01-99-049*	AZULEJISTA OU LADRILHISTA COM ENCARGOS COMPLE	H	0,679700	33,37	22,68
01-01-05-0243	ARGAMASSA COLANTE AC I PARA CERAMICAS CS: 138	KG	9,132500	0,85	7,76
01-01-05-2895	PISO EM CERAMICA ESMALTADA, COR LISA, PEI MAI	M2	1,081000	25,98	28,08
01-01-05-3256	REJUNTE CIMENTICIO, QUALQUER COR CS: 34357	KG	0,241000	4,99	1,20
01-01-75-007	IMPERMEABILIZAÇÃO DE SUPERFÍCIE COM MANT A ASFÁLTICA, DUAS CAMADAS, INCLUSIVE APL ICAÇÃO DE PRIMER ASFÁLTICO, E=3MM E E=4M M. AF_09/2023 CS: 98547	C M2			232,55
01-01-99-267*	IMPERMEABILIZADOR COM ENCARGOS COMPLEMENTARES	H	1,484900	35,03	52,02

SESAB (A)

Obra : 25001N-CONSTRUÇÃO DE UBS PADRÃO - DIVERSOS MUNICÍPIOS DO ESTADO

CODIGO	DESCRICAO DA COMPOSICAO	UND	COEF.	PREÇO	TOTAL
01-01-99-013*	AJUDANTE ESPECIALIZADO COM ENCARGOS COMPLEMEN	H	0,334800	25,88	8,66
01-01-05-1909	GAS DE COZINHA - GLP CS: 4226	KG	0,520000	9,21	4,79
01-01-05-2548	MANTA ASFALTICA ELASTOMERICA EM POLIESTER 3 M	M2	1,131900	60,63	68,63
01-01-05-2549	MANTA ASFALTICA ELASTOMERICA EM POLIESTER 4 M	M2	1,131900	74,45	84,27
01-01-05-3131	PRIMER PARA MANTA ASFALTICA A BASE DE ASFALTO	L	0,587200	24,22	14,22
01-01-47-114	PORTA EM ALUMÍNIO DE ABRIR TIPO VENEZIAN A COM GUARNIÇÃO, FIXAÇÃO COM PARAFUSOS - FORNECIMENTO E INSTALAÇÃO. AF_12/2019 C S: 91341	C M2			453,62
01-01-99-354*	SERVENTE COM ENCARGOS COMPLEMENTARES CS: 8831	H	0,191000	24,37	4,65
01-01-99-341*	PEDREIRO COM ENCARGOS COMPLEMENTARES CS: 8830	H	0,382600	33,52	12,82
01-01-05-0447	BUCHA DE NYLON SEM ABA S10, COM PARAFUSO DE 6	UN	4,816600	0,61	2,94
01-01-05-1955	GUARNICAO / MOLDURA / ARREMATE DE ACABAMENTO	M	6,850400	16,13	110,50
01-01-05-3003	PORTA DE ABRIR, TIPO VENEZIANA, EM ALUMINIO,	UN	0,547300	535,55	293,11
01-01-05-3323	SELANTE ELASTICO MONOCOMPONENTE A BASE DE POL	310	0,882900	33,57	29,64
01-02-25-020	PINTURA LÁTEX ACRÍLICA STANDARD, APLICAÇ ÃO MANUAL EM TETO, DUAS DEMÃOS. AF_04/20 23 CS: 104640	C M2			14,50
01-01-99-354*	SERVENTE COM ENCARGOS COMPLEMENTARES CS: 8831	H	0,075700	24,37	1,84
01-01-99-343*	PINTOR COM ENCARGOS COMPLEMENTARES CS: 88310	H	0,227000	35,18	7,99
01-01-05-3768	TINTA LATEX ACRILICA STANDARD, COR BRANCA CS:	L	0,236700	19,80	4,69
01-02-25-019	PINTURA LÁTEX ACRÍLICA STANDARD, APLICAÇ ÃO MANUAL EM PAREDES, DUAS DEMÃOS. AF_04 /2023 CS: 104642	C M2			11,73
01-01-99-354*	SERVENTE COM ENCARGOS COMPLEMENTARES CS: 8831	H	0,054400	24,37	1,33
01-01-99-343*	PINTOR COM ENCARGOS COMPLEMENTARES CS: 88310	H	0,163100	35,18	5,74
01-01-05-3768	TINTA LATEX ACRILICA STANDARD, COR BRANCA CS:	L	0,236700	19,80	4,69
01-02-25-007	EMASSAMENTO COM MASSA LÁTEX, APLICAÇÃO E M TETO, UMA DEMÃO, LIXAMENTO MANUAL. AF_ 04/2023 CS: 88494	C M2			23,94
01-01-99-354*	SERVENTE COM ENCARGOS COMPLEMENTARES CS: 8831	H	0,168500	24,37	4,11
01-01-99-343*	PINTOR COM ENCARGOS COMPLEMENTARES CS: 88310	H	0,505400	35,18	17,78
01-01-05-2265	LIXA EM FOLHA PARA PAREDE OU MADEIRA, NUMERO	UN	0,040100	0,94	0,04
01-01-05-2585	MASSA CORRIDA PARA SUPERFICIES DE AMBIENTES I	KG	0,728800	2,80	2,04
01-02-25-001	EMASSAMENTO COM MASSA LÁTEX, APLICAÇÃO E	C M2			19,43

SESAB (A)

Obra : 25001N-CONSTRUÇÃO DE UBS PADRÃO - DIVERSOS MUNICÍPIOS DO ESTADO

CODIGO	DESCRICAO DA COMPOSICAO	UND	COEF.	PREÇO	TOTAL
	M PAREDE, DUAS DEMÃOS, LIXAMENTO MANUAL. AF_04/2023 CS: 88497				
01-01-99-354*	SERVENTE COM ENCARGOS COMPLEMENTARES CS: 8831	H	0,120300	24,37	2,93
01-01-99-343*	PINTOR COM ENCARGOS COMPLEMENTARES CS: 88310	H	0,361000	35,18	12,70
01-01-05-2265	LIXA EM FOLHA PARA PAREDE OU MADEIRA, NUMERO	UN	0,080200	0,94	0,08
01-01-05-2585	MASSA CORRIDA PARA SUPERFICIES DE AMBIENTES I	KG	1,338900	2,80	3,75
01-02-25-010	FUNDO SELADOR ACRÍLICO, APLICAÇÃO MANUAL EM TETO, UMA DEMÃO. AF_04/2023 CS: 8848 4	C M2			5,73
01-01-99-354*	SERVENTE COM ENCARGOS COMPLEMENTARES CS: 8831	H	0,030900	24,37	0,75
01-01-99-343*	PINTOR COM ENCARGOS COMPLEMENTARES CS: 88310	H	0,092700	35,18	3,26
01-01-05-3318	SELADOR ACRILICO OPACO PREMIUM INTERIOR/EXTER	L	0,166600	10,37	1,73
01-02-25-009	FUNDO SELADOR ACRÍLICO, APLICAÇÃO MANUAL EM PAREDE, UMA DEMÃO. AF_04/2023 CS: 88 485	C M2			4,60
01-01-99-354*	SERVENTE COM ENCARGOS COMPLEMENTARES CS: 8831	H	0,022200	24,37	0,54
01-01-99-343*	PINTOR COM ENCARGOS COMPLEMENTARES CS: 88310	H	0,066600	35,18	2,34
01-01-05-3318	SELADOR ACRILICO OPACO PREMIUM INTERIOR/EXTER	L	0,166600	10,37	1,73
01-01-78-087	QUADRO DE DISTRIBUIÇÃO DE ENERGIA EM CHA PA DE AÇO GALVANIZADO, DE EMBUTIR, COM B ARRAMENTO TRIFÁSICO, PARA 12 DISJUNTORES DIN 100A - FORNECIMENTO E INSTALAÇÃO. A F_10/2020 CS: 101875	C UN			371,21
01-01-99-251*	ELETRICISTA COM ENCARGOS COMPLEMENTARESCS: 88	H	0,481100	33,94	16,33
01-01-99-031*	AUXILIAR DE ELETRICISTA COM ENCARGOS COMPLEME	H	0,481100	25,56	12,30
01-01-06-038*	ARGAMASSA TRAÇO 1:1:6 (EM VOLUME DE CIMENTO,	M3	0,011700	825,88	9,66
01-01-05-3153	QUADRO DE DISTRIBUICAO COM BARRAMENTO TRIFASI	UN	1,000000	332,94	332,94
01-01-78-053	DISJUNTOR MONOPOLAR TIPO DIN, CORRENTE N OMINAL DE 20A - FORNECIMENTO E INSTALAÇÃO O. AF_10/2020 CS: 93655	C UN			13,61
01-01-99-031*	AUXILIAR DE ELETRICISTA COM ENCARGOS COMPLEME	H	0,066300	25,56	1,69
01-01-99-251*	ELETRICISTA COM ENCARGOS COMPLEMENTARESCS: 88	H	0,066300	33,94	2,25
01-01-05-1503	DISJUNTOR TERMOMAGNETICO PARA TRILHO DIN (IEC	UN	1,000000	8,39	8,39
01-01-05-3709	TERMINAL A COMPRESSAO EM COBRE ESTANHADO PARA	UN	1,000000	1,28	1,28
01-01-76-009	CABO DE COBRE FLEXÍVEL ISOLADO, 4 MM², A	C M			7,71

SESAB (A)

Obra : 25001N-CONSTRUÇÃO DE UBS PADRÃO - DIVERSOS MUNICÍPIOS DO ESTADO

CODIGO	DESCRICAO DA COMPOSICAO	UND	COEF.	PREÇO	TOTAL
	NTI-CHAMA 0,6/1,0 KV, PARA CIRCUITOS TER MINAIS - FORNECIMENTO E INSTALAÇÃO. AF_0 3/2023 CS: 91929				
01-01-99-251*	ELETRICISTA COM ENCARGOS COMPLEMENTARESCS: 88	H	0,039000	33,94	1,32
01-01-99-031*	AUXILIAR DE ELETRICISTA COM ENCARGOS COMPLEME	H	0,039000	25,56	1,00
01-01-05-0626	CABO DE COBRE, FLEXIVEL, CLASSE 4 OU 5, ISOLA	M	1,243400	4,32	5,37
01-01-05-1837	FITA ISOLANTE ADESIVA ANTICHAMA, USO ATE 750	UN	0,009400	4,15	0,04
01-01-76-008	CABO DE COBRE FLEXÍVEL ISOLADO, 2,5 MM², ANTI-CHAMA 450/750 V, PARA CIRCUITOS TE RMINAIS - FORNECIMENTO E INSTALAÇÃO. AF_ 03/2023 CS: 91926	C M			4,69
01-01-99-251*	ELETRICISTA COM ENCARGOS COMPLEMENTARESCS: 88	H	0,029000	33,94	0,98
01-01-99-031*	AUXILIAR DE ELETRICISTA COM ENCARGOS COMPLEME	H	0,029000	25,56	0,74
01-01-05-0606	CABO DE COBRE, FLEXIVEL, CLASSE 4 OU 5, ISOLA	M	1,243400	2,37	2,95
01-01-05-1837	FITA ISOLANTE ADESIVA ANTICHAMA, USO ATE 750	UN	0,009400	4,15	0,04
75-01-02-043	LUMINÁRIA CALHA SOBREPOR P/LAMP.FLUORESC ENTE 2X32W, COMPLETA, INCLUSIVE REATOR E LETRÔNICO E LÂMPADA REF 00673/ORSE	O UN			126,27
01-01-99-251*	ELETRICISTA COM ENCARGOS COMPLEMENTARESCS: 88	H	0,500000	33,94	16,97
01-01-99-354*	SERVENTE COM ENCARGOS COMPLEMENTARES CS: 8831	H	0,500000	24,37	12,19
01-01-05-2243	LAMPADA LED TUBULAR BIVOLT 18/20 W, BASE G13	UN	2,000000	9,08	18,16
75-01-02-0039	LUMINÁRIA (CALHA) P/ LAMPADA FLUORESCENTE 2 X	UN	1,000000	44,95	44,95
75-01-02-0040	REATOR ELETRÔNICO ALTO FATOR DE POTÊNCIA = 0,	UN	1,000000	30,00	30,00
75-01-02-0041	SUORTE (RECEPTÁCULO) P/ LÂMPADA FLUORESCENT	UN	4,000000	1,00	4,00
01-01-76-133	INTERRUPTOR SIMPLES (1 MÓDULO), 10A/250V , INCLUINDO SUPORTE E PLACA - FORNECIMEN TO E INSTALAÇÃO. AF_03/2023 CS: 91953	C UN			29,54
01-01-76-134*	INTERRUPTOR SIMPLES (1 MÓDULO), 10A/250V, SEM	UN	1,000000	18,74	18,74
01-01-76-167*	SUORTE PARAFUSADO COM PLACA DE ENCAIXE4 X 2	UN	1,000000	10,80	10,80
01-01-76-191	TOMADA MÉDIA DE EMBUTIR (1 MÓDULO), 2P+T 10 A, INCLUINDO SUPORTE E PLACA - FORNE CIMENTO E INSTALAÇÃO. AF_03/2023 CS: 919 96	C UN			35,28
01-01-76-192*	TOMADA MÉDIA DE EMBUTIR (1 MÓDULO), 2P+T 10 A	UN	1,000000	24,48	24,48
01-01-76-167*	SUORTE PARAFUSADO COM PLACA DE ENCAIXE4 X 2	UN	1,000000	10,80	10,80

SESAB (A)

Obra : 25001N-CONSTRUÇÃO DE UBS PADRÃO - DIVERSOS MUNICÍPIOS DO ESTADO

CODIGO	DESCRICAO DA COMPOSICAO	UND	COEF.	PREÇO	TOTAL
01-01-76-097	ELETRODUTO RÍGIDO ROSCÁVEL, PVC, DN 25 M M (3/4), PARA CIRCUITOS TERMINAIS, INSTA LADO EM LAJE - FORNECIMENTO E INSTALAÇÃO . AF_03/2023 CS: 91867	C M			9,99
01-01-99-251*	ELETRICISTA COM ENCARGOS COMPLEMENTARES CS: 88	H	0,094000	33,94	3,19
01-01-99-031*	AUXILIAR DE ELETRICISTA COM ENCARGOS COMPLEME	H	0,094000	25,56	2,40
01-01-05-0236	ARAME RECOZIDO 16 BWG, D = 1,65 MM (0,016 KG/	KG	0,001800	23,50	0,04
01-01-05-1606	ELETRODUTO DE PVC RIGIDO ROSCAVEL DE 3/4, SEM	M	1,017000	4,29	4,36
01-02-16-013	EXECUÇÃO DE PASSEIO (CALÇADA) OU PISO DE CONCRETO COM CONCRETO MOLDADO IN LOCO, FEITO EM OBRA, ACABAMENTO CONVENCIONAL, NÃO ARMADO. AF_08/2022 CS: 94990	C M3			886,48
01-02-32-010*	CONCRETO FCK = 20MPA, TRAÇO 1:2,7:3 (EMMASSA	M3	1,231500	553,78	681,98
01-01-99-354*	SERVENTE COM ENCARGOS COMPLEMENTARES CS: 8831	H	3,041700	24,37	74,13
01-01-99-341*	PEDREIRO COM ENCARGOS COMPLEMENTARES CS: 8830	H	1,414900	33,52	47,43
01-01-99-057*	CARPINTEIRO DE FORMAS COM ENCARGOS COMPLEMENT	H	1,626800	33,07	53,80
01-01-05-1485	DESMOLDANTE PROTETOR PARA FORMAS DE MADEIRA,	L	0,021300	6,72	0,14
01-01-05-3116	PREGO DE ACO POLIDO COM CABECA 17 X 21 (2 X 1	KG	0,299400	18,31	5,48
01-01-05-3308	SARRAFO *2,5 X 10* CM EM PINUS, MISTA OU EQUI	M	3,125000	4,86	15,19
01-01-05-3310	SARRAFO *2,5 X 7,5* CM EM PINUS, MISTA OU EQU	M	2,500000	3,35	8,38
01-02-18-014	EXECUÇÃO DE PAVIMENTO EM PISO INTERTRAVA DO, COM BLOCO 16 FACES DE 22 X 11 CM, ES PESSURA 8 CM. AF_10/2022 CS: 92404	O M2			86,22
01-01-28-095*	CORTADORA DE PISO COM MOTOR 4 TEMPOS A GASOLI	CHI	0,102700	1,02	0,10
01-01-28-096*	CORTADORA DE PISO COM MOTOR 4 TEMPOS A GASOLI	CHP	0,003800	11,27	0,04
01-01-28-284*	PLACA VIBRATÓRIA REVERSÍVEL COM MOTOR 4TEMPOS	CHP	0,005500	10,48	0,06
01-01-99-354*	SERVENTE COM ENCARGOS COMPLEMENTARES CS: 8831	H	0,212900	24,37	5,19
01-01-99-052*	CALCETEIRO COM ENCARGOS COMPLEMENTARES CS: 88	H	0,212900	33,34	7,10
01-01-05-0240	AREIA MEDIA - POSTO JAZIDA/FORNECEDOR (RETIRA	M3	0,056800	129,87	7,38
01-01-05-0430	BLOQUETE/PISO INTERTRAVADO DE CONCRETO - MODE	M2	1,004000	65,00	65,26
01-01-05-2964	PO DE PEDRA (POSTO PEDREIRA/FORNECEDOR, SEM F	M3	0,009800	109,66	1,07
01-01-95-017	LAJE PRÉ-MOLDADA UNIDIRECIONAL, BIAPOIAD A, PARA FORRO, ENCHIMENTO EM CERÂMICA, V IGOTA CONVENCIONAL, ALTURA TOTAL DA LAJE (ENCHIMENTO+CAPA) = (8+3). AF_11/2020 C S: 101964	C M2			174,84
01-01-66-005*	FABRICAÇÃO DE ESCORAS DO TIPO PONTALETE, EM M	M	0,970000	18,00	17,46
01-01-99-354*	SERVENTE COM ENCARGOS COMPLEMENTARES CS: 8831	H	0,354000	24,37	8,63
01-01-99-057*	CARPINTEIRO DE FORMAS COM ENCARGOS COMPLEMENT	H	0,501000	33,07	16,57

SESAB (A)

Obra : 25001N-CONSTRUÇÃO DE UBS PADRÃO - DIVERSOS MUNICÍPIOS DO ESTADO

CODIGO	DESCRICAO DA COMPOSICAO	UND	COEF.	PREÇO	TOTAL
01-01-24-016*	CONCRETAGEM DE VIGAS E LAJES, FCK=25 MPA, PAR	M3	0,044000	767,20	33,76
01-01-08-016*	ARMAÇÃO DE LAJE DE ESTRUTURA CONVENCIONAL DE	KG	0,991000	15,44	15,30
01-01-05-2227	LAJE PRE-MOLDADA CONVENCIONAL (LAJOTAS + VIGO	M2	1,000000	45,00	45,00
01-01-05-3126	PREGO DE ACO POLIDO COM CABECA DUPLA 17 X 27	KG	0,040000	22,60	0,90
01-01-05-3395	TABUA NAO APARELHADA *2,5 X 20* CM, EM MACARA	M	1,870000	19,92	37,25
01-02-32-024	CONCRETO MAGRO PARA LASTRO, TRAÇO 1:4,5: 4,5 (EM MASSA SECA DE CIMENTO/ AREIA MÉD IA/ BRITA 1) - PREPARO MANUAL. AF_05/202 1 CS: 94974	C M3			508,51
01-01-99-354*	SERVENTE COM ENCARGOS COMPLEMENTARES CS: 8831	H	6,285800	24,37	153,18
01-01-05-0240	AREIA MEDIA - POSTO JAZIDA/FORNECEDOR (RETIRA	M3	0,853800	129,87	110,88
01-01-05-0977	CIMENTO PORTLAND COMPOSTO CP II-32 CS: 1379	KG	218,930000	0,80	175,14
01-01-05-2826	PEDRA BRITADA N. 1 (9,5 A 19 MM) POSTO PEDREI	M3	0,597100	116,09	69,32
01-01-75-003	IMPERMEABILIZAÇÃO DE SUPERFÍCIE COM ARGA MASSA POLIMÉRICA / MEMBRANA ACRÍLICA, 3 DEMÃOS. AF_09/2023 CS: 98555	C M2			35,78
01-01-99-267*	IMPERMEABILIZADOR COM ENCARGOS COMPLEMENTARES	H	0,603900	35,03	21,15
01-01-99-013*	AJUDANTE ESPECIALIZADO COM ENCARGOS COMPLEMEN	H	0,136200	25,88	3,52
01-01-05-0253	ARGAMASSA POLIMERICA IMPERMEABILIZANTE SEMIFL	KG	3,461500	3,21	11,11
01-01-75-012	PROTEÇÃO MECÂNICA DE SUPERFICIE HORIZONT AL COM ARGAMASSA DE CIMENTO E AREIA, TRA ÇO 1:3, E=3CM. AF_09/2023 CS: 98565	C M2			60,78
01-01-99-354*	SERVENTE COM ENCARGOS COMPLEMENTARES CS: 8831	H	0,155800	24,37	3,80
01-01-99-341*	PEDREIRO COM ENCARGOS COMPLEMENTARES CS: 8830	H	0,691200	33,52	23,17
01-01-06-076*	ARGAMASSA TRAÇO 1:3 (EM VOLUME DE CIMENTO E A	M3	0,035000	897,11	31,40
01-01-05-0815	CAMADA SEPARADORA DE FILME DE POLIETILENO 20	M2	1,040000	2,35	2,44
01-01-04-024	ALVENARIA DE VEDAÇÃO DE BLOCOS CERÂMICOS FURADOS NA HORIZONTAL DE 9X19X19 CM (ES PESSURA 9 CM) E ARGAMASSA DE ASSENTAMENT O COM PREPARO MANUAL. AF_12/2021 CS: 103 329	C M2			107,05
01-01-99-354*	SERVENTE COM ENCARGOS COMPLEMENTARES CS: 8831	H	0,805000	24,37	19,62
01-01-99-341*	PEDREIRO COM ENCARGOS COMPLEMENTARES CS: 8830	H	1,610000	33,52	53,97
01-01-06-044*	ARGAMASSA TRAÇO 1:2:8 (EM VOLUME DE CIMENTO,	M3	0,009100	854,92	7,78
01-01-05-0363	BLOCO CERAMICO / TIJOLO VAZADO PARA ALVENARIA	UN	28,310000	0,87	24,63
01-01-05-2882	PINO DE ACO COM FURO, HASTE = 27 MM (ACAO DIR	CEN	0,005000	63,01	0,32
01-01-05-3627	TELA DE ACO SOLDADA GALVANIZADA/ZINCADA PARA	M	0,420000	1,88	0,79

SESAB (A)

Obra : 25001N-CONSTRUÇÃO DE UBS PADRÃO - DIVERSOS MUNICÍPIOS DO ESTADO

CODIGO	DESCRICAO DA COMPOSICAO	UND	COEF.	PREÇO	TOTAL
01-01-23-002	CHAPISCO APLICADO EM ALVENARIA (COM PRES ENÇA DE VÃOS) E ESTRUTURAS DE CONCRETO D E FACHADA, COM COLHER DE PEDREIRO. ARGAM ASSA TRAÇO 1:3 COM PREPARO MANUAL. AF_10 /2022 CS: 87904	C M2			9,87
01-01-99-354*	SERVENTE COM ENCARGOS COMPLEMENTARES CS: 8831	H	0,057500	24,37	1,40
01-01-99-341*	PEDREIRO COM ENCARGOS COMPLEMENTARES CS: 8830	H	0,172400	33,52	5,78
01-01-06-062*	ARGAMASSA TRAÇO 1:3 (EM VOLUME DE CIMENTO E A	M3	0,003700	730,31	2,70
01-02-04-038	EMBOÇO OU MASSA ÚNICA EM ARGAMASSA TRAÇO 1:2:8, PREPARO MANUAL, APLICADA MANUALM ENTE EM PANOS DE FACHADA SEM PRESENÇA DE VÃOS, ESPESSURA DE 25 MM, ACESSO POR AN DAIME. AF_08/2022 CS: 104234	C M2			48,22
01-01-99-354*	SERVENTE COM ENCARGOS COMPLEMENTARES CS: 8831	H	0,363000	24,37	8,85
01-01-99-341*	PEDREIRO COM ENCARGOS COMPLEMENTARES CS: 8830	H	0,363000	33,52	12,17
01-01-06-044*	ARGAMASSA TRAÇO 1:2:8 (EM VOLUME DE CIMENTO,	M3	0,029300	854,92	25,05
01-01-05-3628	TELA DE ACO SOLDADA GALVANIZADA/ZINCADA PARA	M2	0,158100	13,79	2,18
01-02-24-003	APLICAÇÃO MANUAL DE FUNDO SELADOR ACRÍLI CO EM PAREDES EXTERNAS DE CASAS. AF_03/2 024 CS: 88415	C M2			5,26
01-01-99-354*	SERVENTE COM ENCARGOS COMPLEMENTARES CS: 8831	H	0,009200	24,37	0,22
01-01-99-343*	PINTOR COM ENCARGOS COMPLEMENTARES CS: 88310	H	0,056600	35,18	1,99
01-01-05-3318	SELADOR ACRILICO OPACO PREMIUM INTERIOR/EXTER	L	0,294720	10,37	3,06
01-02-04-008	EMBOÇO OU MASSA ÚNICA EM ARGAMASSA INDUS TRIALIZADA, PREPARO MECÂNICA E APLICAÇÃO COM EQUIPAMENTO DE MISTURA E PROJEÇÃO D E 1,5 M3/H DE ARGAMASSA EM PANOS DE FACH ADA SEM PRESENÇA DE VÃOS, ESPESSURA DE 5	C M2			133,52
01-01-99-354*	SERVENTE COM ENCARGOS COMPLEMENTARES CS: 8831	H	0,471000	24,37	11,48
01-01-99-341*	PEDREIRO COM ENCARGOS COMPLEMENTARES CS: 8830	H	0,471000	33,52	15,79
01-01-06-013*	ARGAMASSA INDUSTRIALIZADA PARA REVESTIMENTOS,	M3	0,054300	1.917,07	104,10
01-01-05-3628	TELA DE ACO SOLDADA GALVANIZADA/ZINCADA PARA	M2	0,158100	13,79	2,18
01-02-25-017	PINTURA LÁTEX ACRÍLICA PREMIUM, APLICAÇÃ O MANUAL EM PAREDES, DUAS DEMÃOS. AF_04/ 2023 CS: 88489	C M2			13,96

SESAB (A)

Obra : 25001N-CONSTRUÇÃO DE UBS PADRÃO - DIVERSOS MUNICÍPIOS DO ESTADO

CODIGO	DESCRICAO DA COMPOSICAO	UND	COEF.	PREÇO	TOTAL
01-01-99-354*	SERVENTE COM ENCARGOS COMPLEMENTARES CS: 8831	H	0,054400	24,37	1,33
01-01-99-343*	PINTOR COM ENCARGOS COMPLEMENTARES CS: 88310	H	0,163100	35,18	5,74
01-01-05-3767	TINTA LATEX ACRILICA PREMIUM, COR BRANCO FOSC	L	0,228500	30,26	6,91
77-01-02-014	CHAPIM DE CONCRETO PRÉ-MOLDADO - REF 086 37/ORSE	O M			66,11
01-02-32-010*	CONCRETO FCK = 20MPA, TRAÇO 1:2,7:3 (EMMASSA	M3	0,010000	553,78	5,54
77-01-02-002*	FORMA PLANA PARA ESTRUTURA, EM COMPENSADO RES	M2	0,350000	152,18	53,26
77-01-02-0003	AÇO CA-50 6,3 A 12,5 MM - 00081/ORSE	KG	0,800000	9,14	7,31
78-01-03-017	PLACA DE COMUNICAÇÃO VISUAL - PLACA DE P AREDE/PORTA (PP) 25X12,5 - PADRÃO SESAB CONFORME PROJETO - FORNECIMENTO E INSTAL AÇÃO	O UN			28,48
01-01-99-003*	AJUDANTE DE CARPINTEIRO COM ENCARGOS COMPLEME	H	0,064220	24,95	1,60
01-01-99-057*	CARPINTEIRO DE FORMAS COM ENCARGOS COMPLEMENT	H	0,081736	33,07	2,70
70-01-02-0009	ADESIVO EM VINIL PARA PLOTAGEM EM LETREIRO DE	M2	0,045000	154,67	6,96
77-01-03-0003	CHAPA DE POLIETILENO PEAD BRANCO ESPESSURA 10	M2	0,045000	382,56	17,22
75-01-02-044	CERCA/GRADIL NYLOFOR H=2,03M, MALHA 5X20 CM - FIO 5 MM, REVESTIDOS EM POLIESTER P OR PROCESSO DE PINTURA ELETROSTÁTICA NAS CORES VERDE OU BRANCA.FORNECIMENTO E INS T INCL POSTE E ACESSÓRIOS REF 13779/ORSE	O M2			758,86
75-01-02-0042	GRADIL NYLOFOR3D, MALHA 20X5CM, Ø 5MM 250X203	PÇ	0,400000	1.283,47	513,39
75-01-02-0043	POSTE DE GRADIL NYLOFOR 3D, H=2,60M, SEÇÃO DE	PÇ	0,400000	393,89	157,56
75-01-02-0044	FIXADOR POLIAMIDA 40 X 60MM, PARA POSTE NYLOF	PÇ	2,400000	12,98	31,15
75-01-02-0045	SERVIÇO DE COLOCAÇÃO E MONTAGEM DE GRADIL NYL	M2	2,030000	27,96	56,76
75-01-02-045	PORTÃO EM FERRO DE CORRER, EM GRADIL NYLOFOR 3D, PINTADO NAS CORES VERDE OU BRANCO OU AZUL, PADRÃO BELGO OU SIMILAR REF 13764/ORSE	O M2			872,28
01-01-99-341*	PEDREIRO COM ENCARGOS COMPLEMENTARES CS: 8830	H	1,000000	33,52	33,52
01-01-99-354*	SERVENTE COM ENCARGOS COMPLEMENTARES CS: 8831	H	1,500000	24,37	36,56
01-01-06-083*	ARGAMASSA TRAÇO 1:3 (EM VOLUME DE CIMENTO E A	M3	0,003000	734,18	2,20
75-01-02-0046	PORTÃO EM GRADIL BELGO NYLOFORD 3D, DE CORRER	M2	1,000000	800,00	800,00
70-01-97-001	LIMPEZA GERAL. REF 2450/ORSE	U M2			2,49
01-01-99-354*	SERVENTE COM ENCARGOS COMPLEMENTARES CS: 8831	H	0,100000	24,37	2,44

SESAB (A)

Obra : 25001N-CONSTRUÇÃO DE UBS PADRÃO - DIVERSOS MUNICÍPIOS DO ESTADO

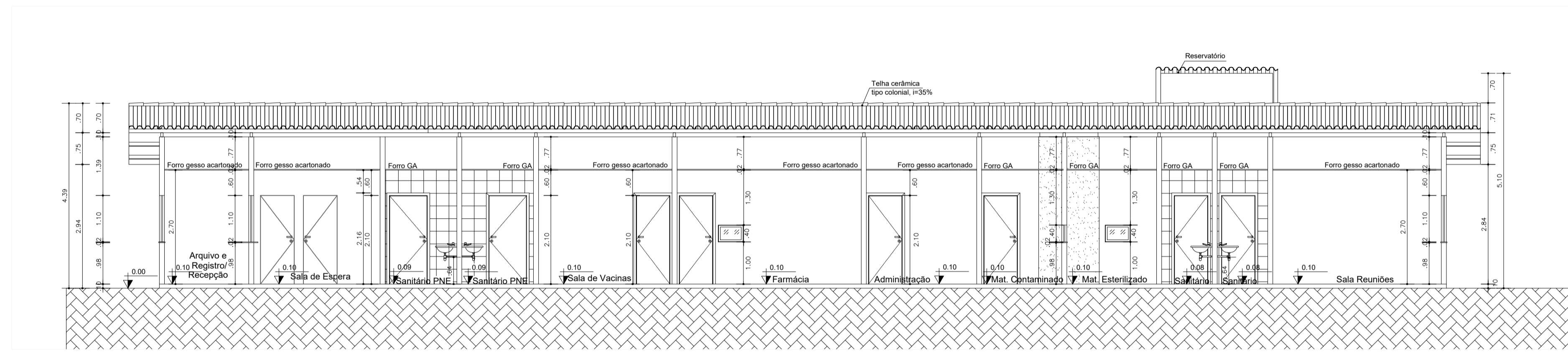
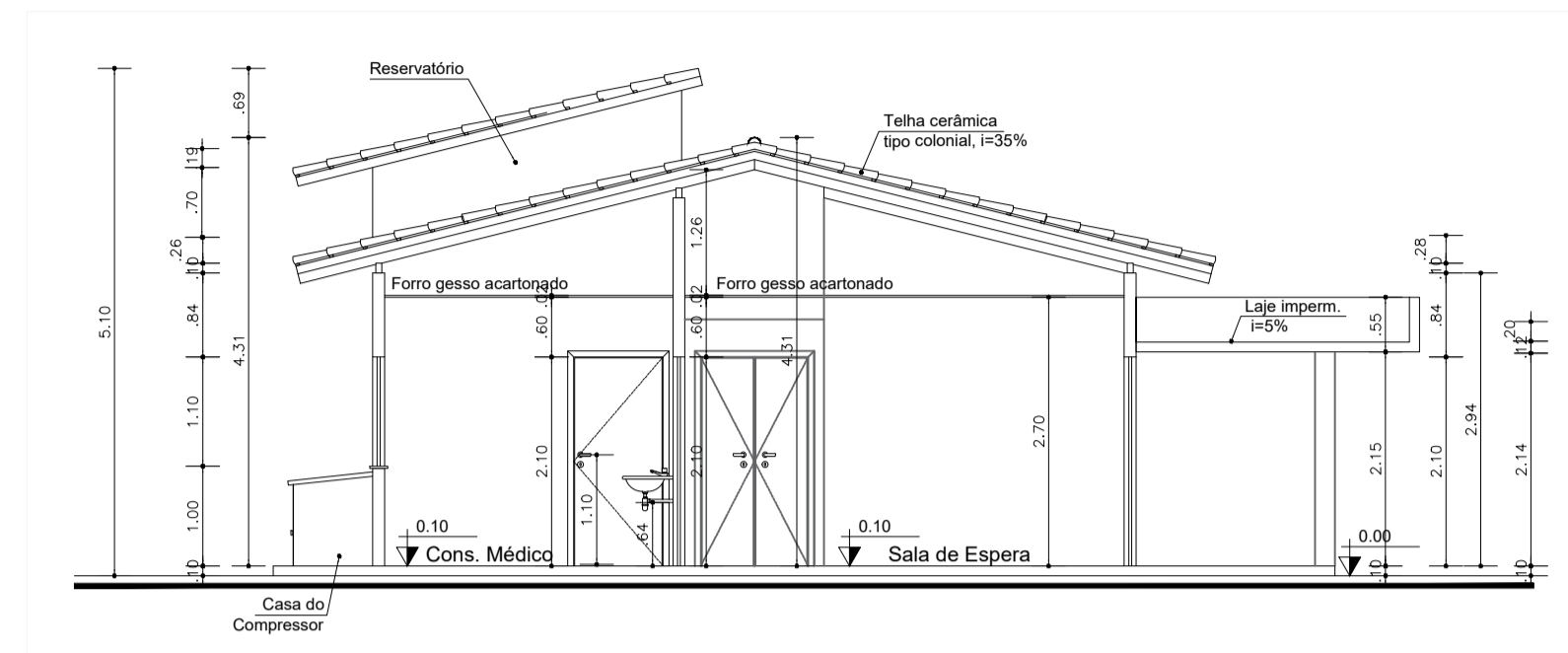
CODIGO	DESCRICAÇÃO DA COMPOSIÇÃO	UND	COEF.	PREÇO	TOTAL
70-01-02-0112	SABÃO EM PÓ. 1997/ORSE	KG	0,005000	10,77	0,05



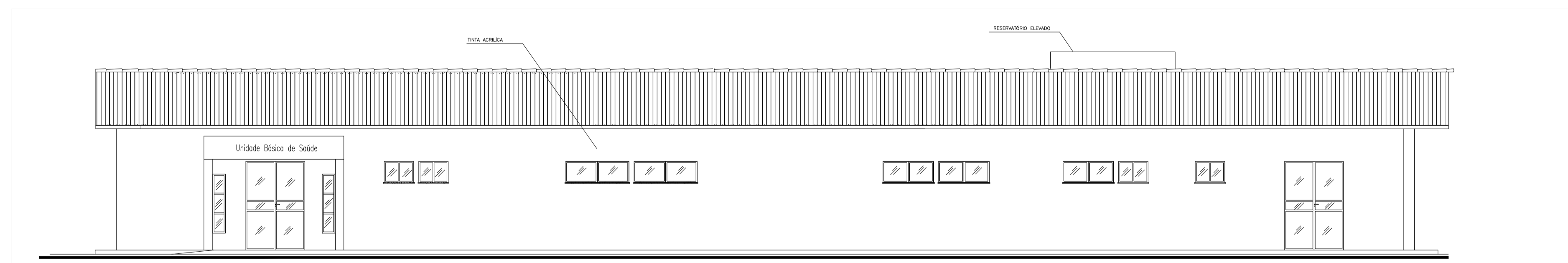
Documento assinado digitalmente
CARLA LUANA DA CONCEIÇÃO MIRANDA
Data: 15/12/2025 09:39:46-0300
Verifique em <https://validar.iti.gov.br>



Documento assinado digitalmente
CLAUDENIRA GONCALVES DA SILVA
Data: 15/12/2025 09:59:19-0300
Verifique em <https://validar.iti.gov.br>



CORTE AA
ESCALA: 1/75



FACHADA
ESCALA: 1/75

NDTA:

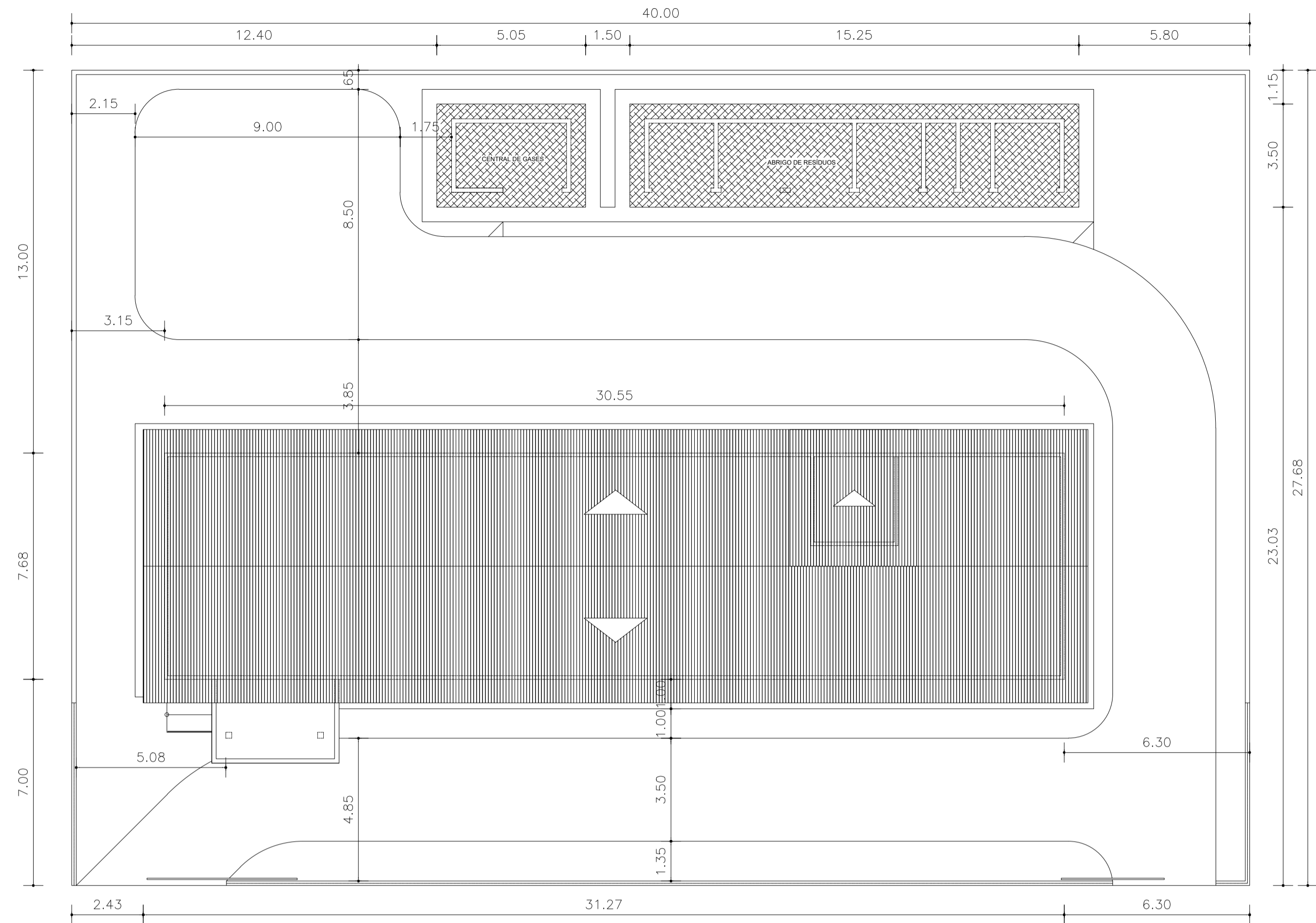
REVISÃO	
REV_01	
REV_02	
REV_03	
REV_04	
REV_05	
REV_06	

SESAB - SECRETARIA DA SAÚDE DO ESTADO DA BAHIA
 CERP - COORDENAÇÃO EXECUTIVA DE INFRAESTRUTURA DA REDE FÍSICA DA SESAB
 CAS - COORDENAÇÃO DE ARQUITETURA EM SAÚDE

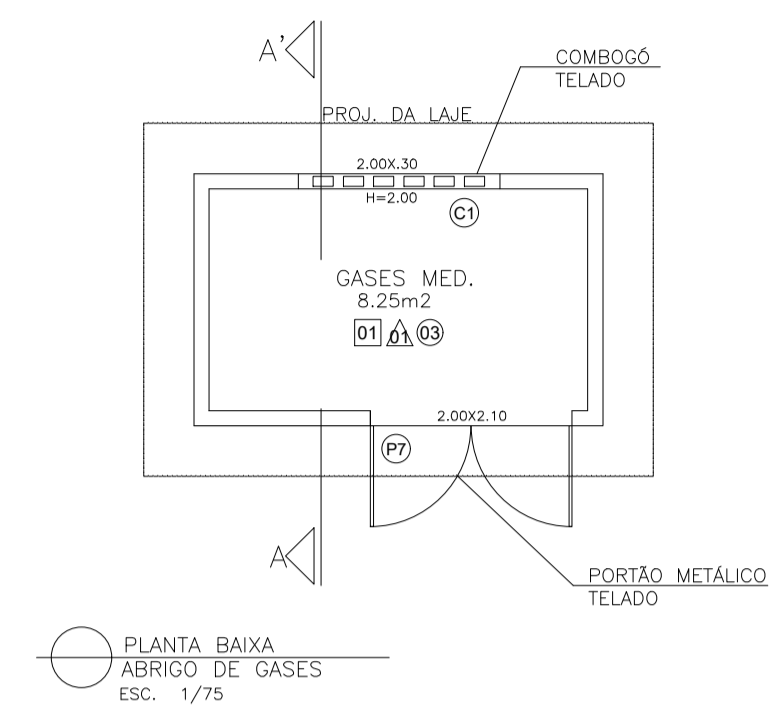


EAS: **UBS**
 PROJETO:
PROJETO ARQUITETÔNICO UBS
 ENDEREÇO: DIVERSOS MUNICÍPIOS
 ETAPA: PROJETO
 RESPONSÁVEL TÉCNICO: ARQUITETO | CAU Nº 442804-5
 PLANTA:
PLANTA BAIXA E LAYOUT
 ESCALA: 1/75
 DATA: 01.05.2025

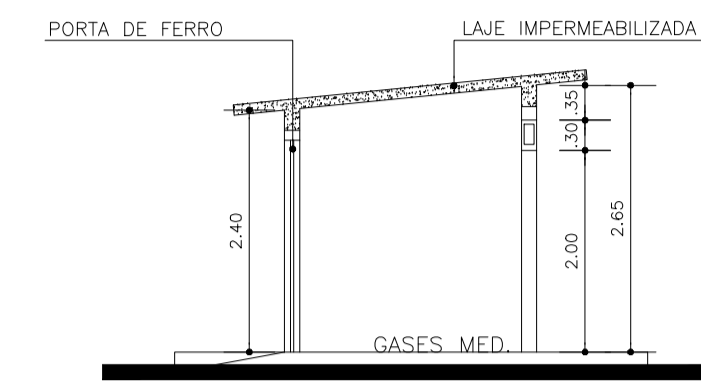
FOLHA:
02 / 03



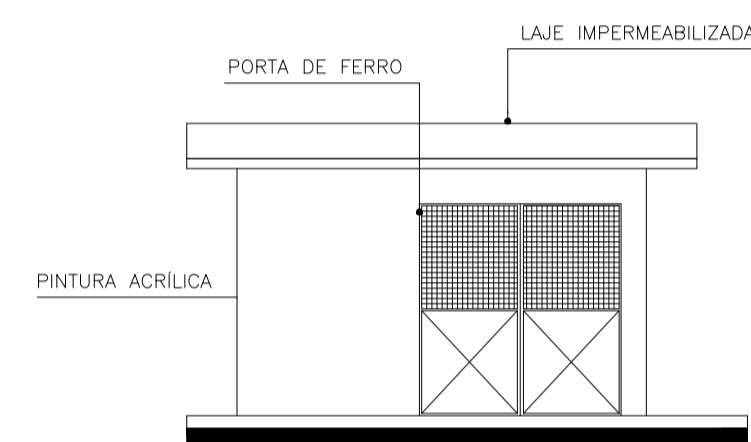
PL. DE SITUAÇÃO
ESCALA: 1/125



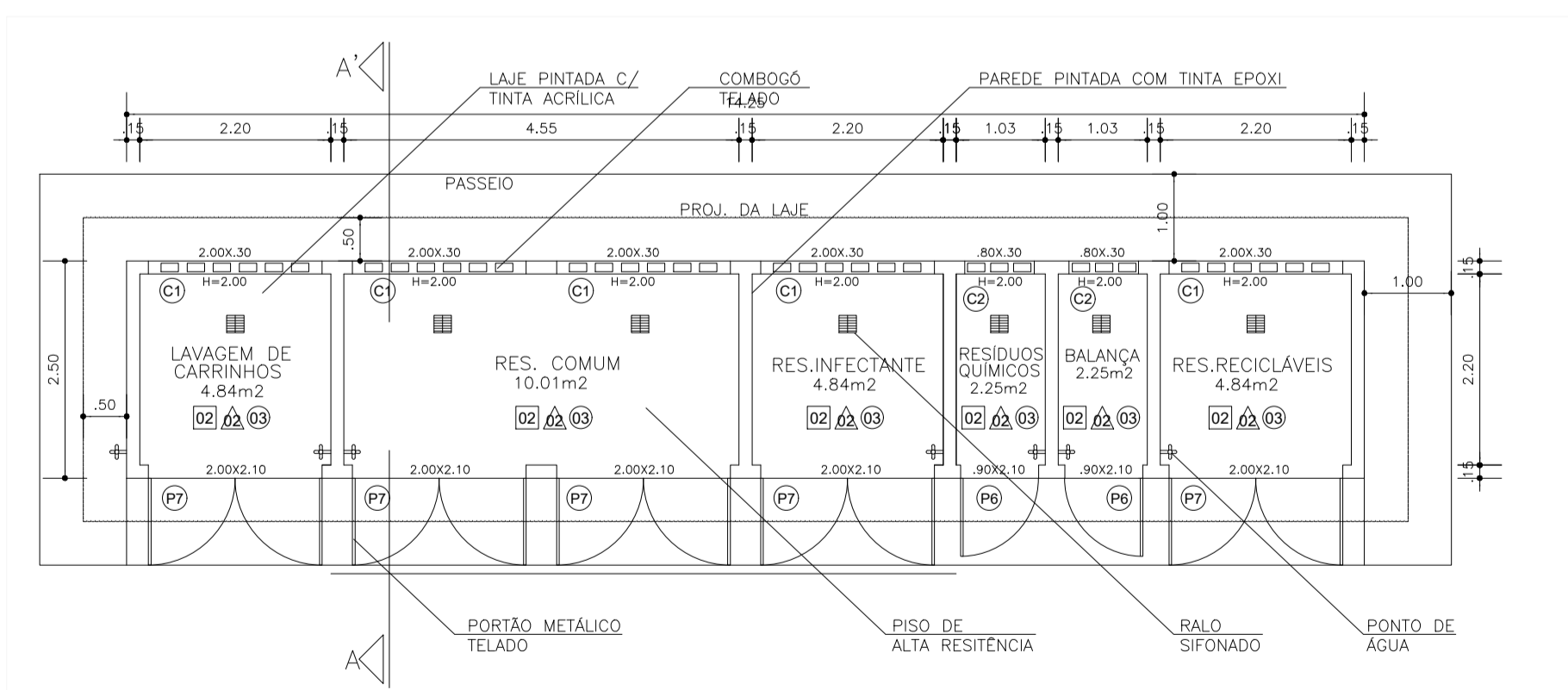
PLANTA BAIXA
ABRIGO DE GASES
ESC. 1/75



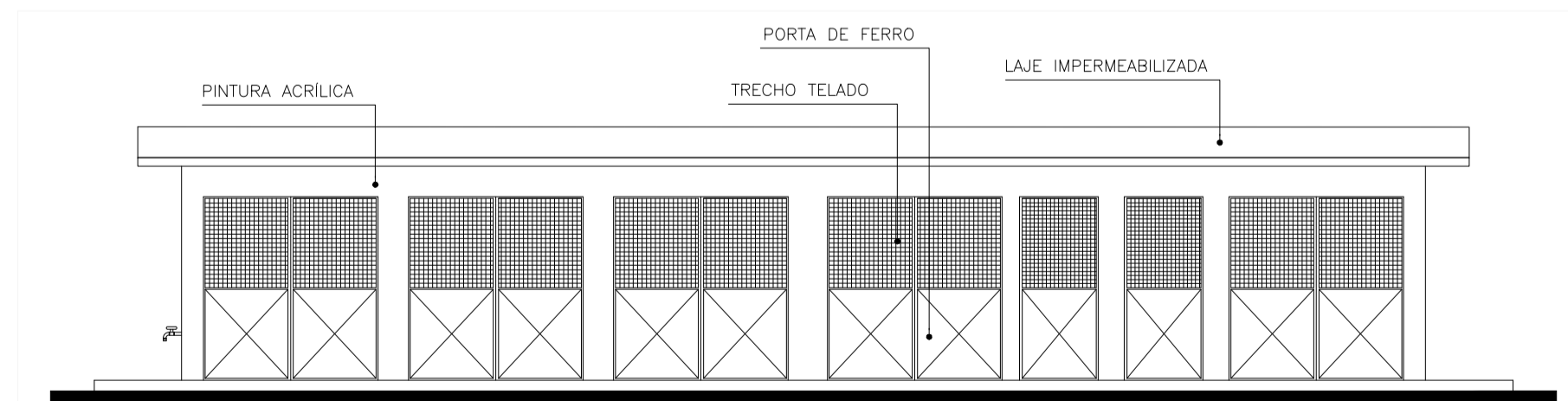
CORTES
ABRIGO DE GASES
ESC. 1/75



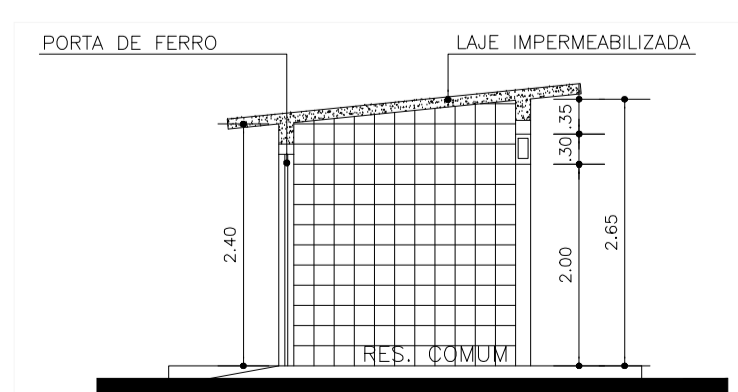
FACHADA
ABRIGO DE GASES
ESC. 1/75



PLANTA BAIXA
ABRIGO DE RES. SÓLIDO
ESC. 1/75



FACHADA
ABRIGO DE RES. SÓLIDO
ESC. 1/75



CORTE AA
ABRIGO DE RES. SÓLIDO
ESC. 1/75

NDTA:

REVISÃO	DATA	DESCRIÇÃO
REV.01		
REV.02		
REV.03		
REV.04		
REV.05		
REV.06		

SESAB - SECRETARIA DA SAÚDE DO ESTADO DA BAHIA
CERP - COORDENAÇÃO EXECUTIVA DE INFRAESTRUTURA DA REDE FÍSICA DA SESAB
CAS - COORDENAÇÃO DE ARQUITETURA EM SAÚDE

UBS

PROJETO: **PROJETO ARQUITETÔNICO UBS**

ENDEREÇO: DIVERSOS MUNICÍPIOS

ETAPA: PROJETO

RESPONSÁVEL TÉCNICO ARQUITETO: CAU Nº 442804-5

PLANTA: **PL. DE SITUAÇÃO, CORTES, FACHADA ANEXO (ABRIGO DE RESÍDUOS)**

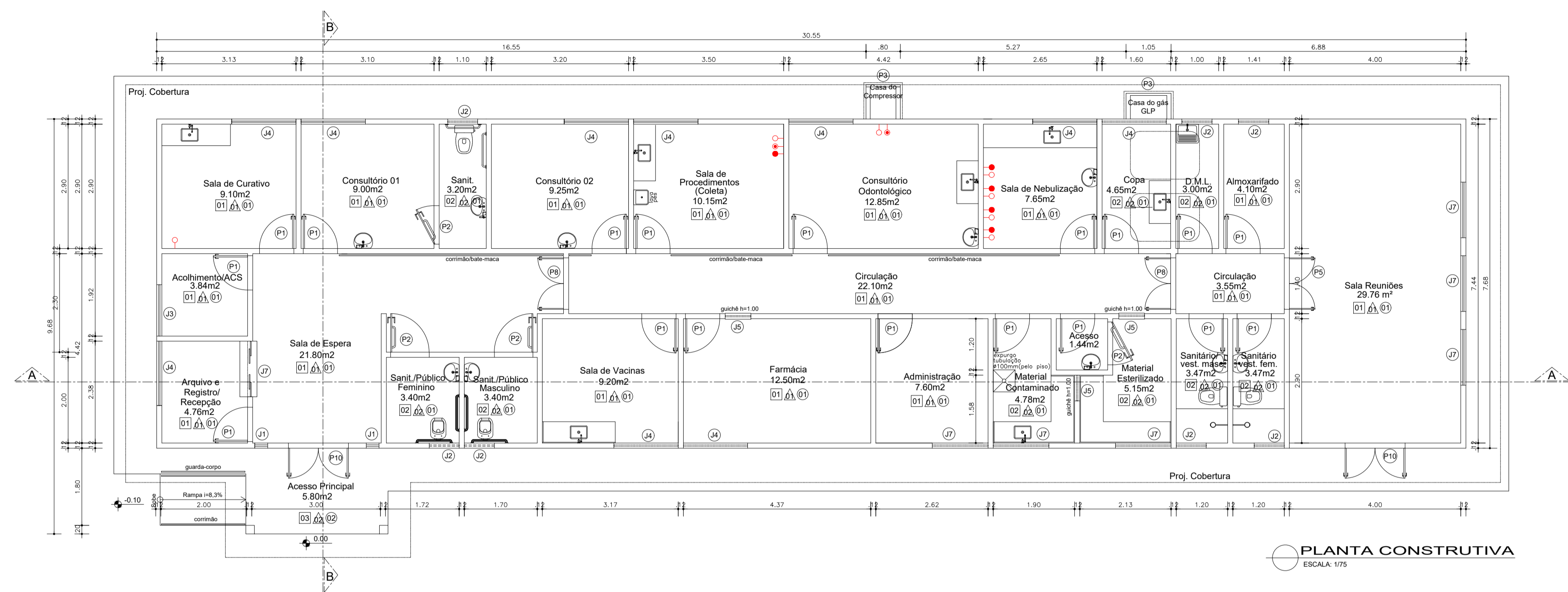
ESCALA: 1/75

DATA: 01.05.2025

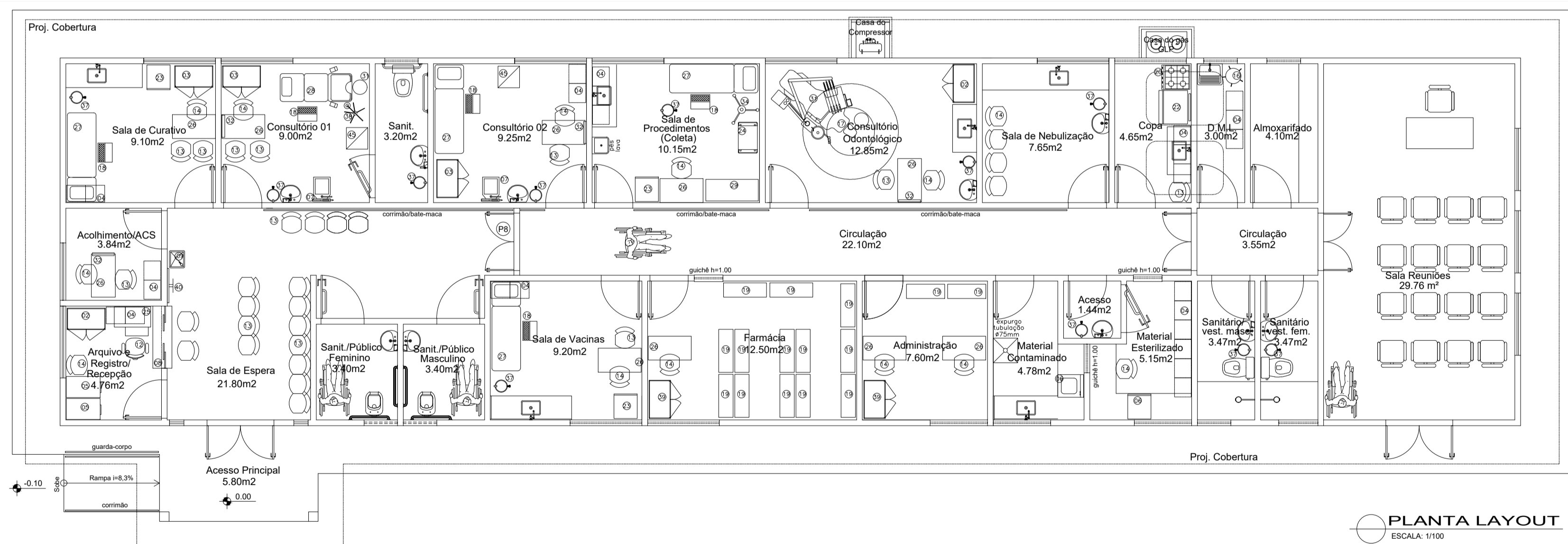


FOLHA:

03/03



PLANTA CONSTRUTIVA
ESCALA: 1/75



PLANTA LAYOUT
ESCALA: 1/100

QUADRO DE ESQUADRIAS (PORTAS)			
COD.	(LARG. X ALT.)	MATERIAL	FUNCCIONAMENTO
P1	0.80 x 2.10 M	MADERA SEM-OCA, ESPESURA 35 MM, COM ACABAMENTO MELAMINICO NA COR BRANCO E ACABAMENTO EM ALUMINIO PERIL "U" NOS TOPOS NA COR BRANCA	ABRIR
P2	0.90 x 2.10 M	MADERA SEM-OCA, ESPESURA 35 MM, COM ACABAMENTO MELAMINICO NA COR BRANCO E ACABAMENTO EM ALUMINIO PERIL "U" NOS TOPOS NA COR BRANCA (C/ BARRA PCD)	ABRIR
P3	0.80 x 0.60 M	ALUMINIO ANODIZADO NATURAL TIPO VENEZIANA	
P5	1.40 x 2.10 M	MADERA SEM-OCA, ESPESURA 35 MM, COM ACABAMENTO MELAMINICO NA COR BRANCO E ACABAMENTO EM ALUMINIO PERIL "U" NOS TOPOS NA COR BRANCA	ABRIR C/ VISOR
P6	0.90 x 2.10 M	PORTÃO METÁLICO COM TELA MILMETRADA	ABRIR
P7	2.00 x 2.10 M	PORTÃO METÁLICO COM TELA MILMETRADA	ABRIR
P8	1.40 x 2.10 M	PORTA ABS	ABRIR
P10	1.40 x 2.10 M	PORTA DE VIDRO TEMPERADO COM PELÍCULA PVB NA COR CHAMPANHE, COM PINTURA ELETROSTÁTICA NA COR BRANCO	ABRIR

QUADRO DE ESQUADRIAS (JANELAS)			
COD.	(LARG.XALT.XPEITORIL)	MATERIAL	FUNCCIONAMENTO
J1	0.30 x 1.40 x 0.70 M	ALUMINIO ANODIZADO BRANCO, PERIL LINHA 25 E VIDRO CANELOADO 4MM TRANSPARENTE, INCLUSIVE CONTRAFRANCO.	PIVOTANTE
J2	0.70 x 0.70 x 1.80 M	ALUMINIO ANODIZADO BRANCO, PERIL LINHA 25 E VIDRO CANELOADO 4MM TRANSPARENTE, INCLUSIVE CONTRAFRANCO.	MAXIMAR
J3	1.20 x 0.50 x 1.60 M	ALUMINIO ANODIZADO BRANCO, PERIL LINHA 25 E VIDRO CANELOADO 4MM TRANSPARENTE, INCLUSIVE CONTRAFRANCO.	MAXIMAR
J4	1.50 x 1.00 x 1.50 M	ALUMINIO ANODIZADO BRANCO, PERIL LINHA 25 E VIDRO CANELOADO 4MM TRANSPARENTE, INCLUSIVE CONTRAFRANCO.	CORRER
J5	0.60 x 0.40 x 1.00 M	ALUMINIO ANODIZADO BRANCO, PERIL LINHA 25 E VIDRO CANELOADO 4MM TRANSPARENTE, INCLUSIVE CONTRAFRANCO.	GUILHOTINA
J7	1.30 x 1.10 x 1.00 M	ALUMINIO ANODIZADO BRANCO, PERIL LINHA 25 E VIDRO CANELOADO 4MM TRANSPARENTE, INCLUSIVE CONTRAFRANCO.	CORRER
C1	2.00 x 0.30 x 2.00 M	COBOGÓ EM CONCRETO PRÉ-FABRICADO, 10 X 10 CM, COM ESTRUTURA EM ALUMINIO E TELA MILMETRADA	FIXO
C2	0.80 x 0.30 x 2.00 M	COBOGÓ EM CONCRETO PRÉ-FABRICADO, 10 X 10 CM, COM ESTRUTURA EM ALUMINIO E TELA MILMETRADA	FIXO

LEGENDA DE MATERIAIS	
PISO	PAREDE
01 PISO DE ALTA RESISTENCIA	01 PINTURA DE PAREDE INTERNA COM TINTA LÁTEX ACRÍLICA SOBRE MASSA, COR BRANCA
02 CERÂMICA ACETINADA 60X60CM, COR BRANCA, COM REJUNTE NA COR BRANCA, ESP=3MM	02 CERÂMICA ESPALHADA 60X60CM, COR BRANCA, PISO ATÉ O TETO, ACHA PINTURA COM TINTA LÁTEX ACRÍLICA SOBRE MASSA, COR BRANCA.
TETO	OBSERVAÇÃO:
01 FORRO EM DRYWALL (ST) H =2.70M	SOLEIRAS E PEITORIS DEVEM SER EM GRANITO CINZA ANDORINHA
02 COBERTURA TELHA TIPO COLONIAL COMUM	BANCADAS LISAS E/OU COM CUBAS DEVEM SER EM INOX 304 POLIDO.
03 PINTURA DE TETO COM TINTA EPÓXI SOBRE MASSA, COR BRANCA	

NOTA:
01- MEDIDAS EM METRO.
02- TODAS AS MEDIDAS E QUANTIDADES DEVERÃO SER CONFERIDAS NA OBRA ANTES DE QUALQUER PROCEDIMENTO DE FABRICAÇÃO.
03- QUALQUER DIVERGENCIA ENTRE PROJETO E OBRA, COMUNICAR IMEDIATAMENTE AO ENGENHEIRO DA USP.

Observações: As reuniões do PAC serão realizadas na espera sempre no inicio ou final do expediente
A utilização dos gases será feita através de torpedos móveis

gases	medicinais
● oxigênio	○ ar comprimido
○ vácuo	

LEGENDA EQUIPAMENTOS		
01-APARELHO DE FAX	16-CARRO P/MATERIAL DE LIMPEZA	31-MOCHO
02-ARMÁRIO ALTO (DUAS PORTAS)	17-CONJUNTO ODONTOLÓGICO	32-NEGATOSCÓPIO
03-ARMÁRIO BAIXO	18-ESCALADA (DOIS DEGRAUS)	33-REFLETOR HASTE FLEXÍVEL
04-ARMÁRIO SUSPENSO	19-ESTANTE DE AÇO (DESMONTÁVEL)	34-SUPORTE DE SORO
05-ARQUIVO P/PASTA SUSPENSA	20-FRIGID (QUATRO BOCAS)	35-TELEVISÃO 20" (COLOR) E DVD
06-AUTOCLAVE	21-FRIGIDAS	36-AR CONDICIONADO DE JANELA (7.500 BTU'S)
07-BALANÇA (C/ESCALA ANTROPOMÉTRICA)	22-GELEADERA P/COZINHA	37-BALDE A CHUTE
08-BANCADELA DE ATENDIMENTO	23-GELEADERA P/VACINAS 260 LITROS	38-FIOO DE PÉ
09-BEBEDOURO (TIPO PRESSÃO)	24-CARRO DE CURATIVOS	39-ARMÁRIO MISTO
10-CADERNA BRACADERA	25-MESA DE COMPUTADOR	40-SUPORTE DE TV
11-CADERNA COM BRACO (RELIÑO)	26-MESA ESCRIVANINHA (DUAS GAVETAS)	41-MURAL
12-CADERNA DE DIGITADOR	27-MESA EXAME CLÍNICO	42-QUADRO BRANCO C/PINCEL
13-CADERNA EMPILHÁVEL	28-MESA GINECOLÓGICA	43-SUPORTE BRACADERA
14-CADERNA FIXA	29-MESA DE MAYO	44-ESTUFA
15-CADIRA DE RODA	30-MICRO COMPUTADOR	45-ARMÁRIO VITRINE

NOTA:
01- MEDIDAS EM METRO.
02- TODAS AS MEDIDAS E QUANTIDADES DEVERÃO SER CONFERIDAS NA OBRA ANTES DE QUALQUER PROCEDIMENTO DE FABRICAÇÃO.
03- QUALQUER DIVERGENCIA ENTRE PROJETO E OBRA, COMUNICAR IMEDIATAMENTE AO ENGENHEIRO DA USP.

NOTA:

REVISÃO
REV_01
REV_02
REV_03
REV_04
REV_05
REV_06

SESAB - SECRETARIA DA SAUDE DO ESTADO DA BAHIA
CERP - COORDENACAO EXECUTIVA DE INFRAESTRUTURA DA REDE FISICA DA SESAB
CAS - COORDENACAO DE ARQUITETURA EM SAUDE



EAS: UBS
PROJETO: PROJETO ARQUITETÔNICO UBS

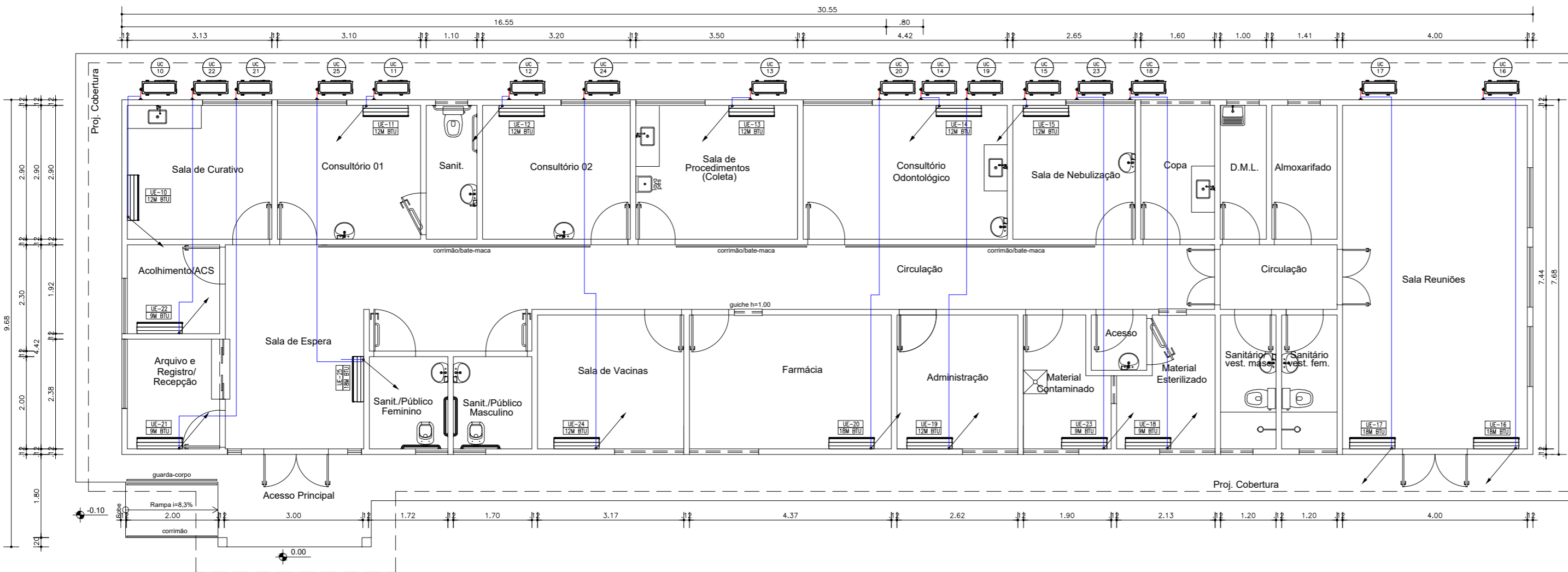
ENDEREÇO: DIVERSOS MUNICIPIOS
ETAPA: PROJETO

RESPONSÁVEL TÉCNICO: ARQUITETO | CAU Nº 442204-5

PLANTA: PLANTA BAIXA E LAYOUT

ESCALA: 1/75
DATA: 01.05.2025

FOLHA: 01/03



LEGENDA ELÉTRICA	
	SADA LATERAL DE ELETRICALHA OU PERFILADO PARA ELETRODUTO;
	CONDICÕES PARA ELETRICALHA METÁLICA PERFURADA, TIPO: CURVA DE 90° FECHADA, CURVA DE 90° ABERTA, R. 1,8 E CONEADO DE BORDO RESPECTIVAMENTE. FAB: MOPA OU EQUIVALENTE TÉCNICO;
	ELETRICALHA METÁLICA PERFURADA TIPO "U" SEM TAMPA, PRE ZINCADA A FOGO CONFORME NBR 7008, COM DIMENSÕES 120x200x3000mm. REF: 131-100/050-2 + 126-100. FAB: MOPA OU EQUIVALENTE TÉCNICO;
	ELETRICALHA METÁLICA PERFURADA TIPO "U" SEM TAMPA, PRE ZINCADA A FOGO CONFORME NBR 7008, COM DIMENSÕES 50x50x3000mm. REF: 131-100/050-2 + 126-100. FAB: MOPA OU EQUIVALENTE TÉCNICO;
	PERFILADO METÁLICA PERFURADA TIPO "U", PRE ZINCADA A FOGO CONFORME NBR 7008, COM DIMENSÕES 38x50x3000mm;
	ELETRODUTO EM PVC RÍGIDO ROSCÁVEL, ANTICHAMA, COM BITOLA DE 3/4", EXCETO QUANDO INDICADO EM PROJETO, COM CONDIÇÕES (CURVAS E LIVROS) APROPRIADAS E PRE-FABRICADAS, INSTALAÇÃO EMBUTIDA NO PISO, FAB: TIGRE OU EQUIVALENTE TÉCNICO;
	ELETRODUTO EM PVC RÍGIDO ROSCÁVEL, ANTICHAMA, COM BITOLA DE 3/4", EXCETO QUANDO INDICADO EM PROJETO, COM CONDIÇÕES (CURVAS E LIVROS) APROPRIADAS E PRE-FABRICADAS, INSTALAÇÃO EMBUTIDA NA LAJE OU ARREMEIO ACIMA DO FORRO FALSO OU EMBUTIDA EM PAREDE, FIXADO ATRAVÉS DE ABRAÇADORA TIPO "D", TRAVESSEIRO ROSCÁVEL, FAB: TIGRE OU EQUIVALENTE TÉCNICO;
	INDICAÇÃO DE TUBULAÇÃO DE REDE FRIGORÍFERA;
	CAIXA DE PASSAGEM METÁLICA, DE SOBREPOR, COM MEDIDAS 10x10x6cm, INSTALADA ACIMA DO FORRO. REF: CP-10/5. FAB: NELISA OU EQUIVALENTE TÉCNICO;
	CAIXA METÁLICA DE PASSAGEM 15x15cm FIXADA EM PAREDE EQUIPADA COM TOMADA DE ELÉTRICA 2P+T PADRÃO BRASILEIRO CONFORME ABNT NBR 14 136/250V;
	INDICAÇÃO DE TUBULAÇÃO QUE SOB, DESCE E PASSA, RESPECTIVAMENTE;
	CONDUTORES: FASE, RETORNO, NEUTRO E TERRA, RESPECTIVAMENTE;
	QUADRO DE DISTRIBUIÇÃO DE ELIMINAÇÃO / FORÇA DE EMBOIR, COMPLETO COM DISJUNTORES E BARRAMENTOS, CONFECCIONADO EM CHAPA DE AÇO 1010/1020 COM GRAU DE PROTEÇÃO IP34, ATENDENDO OBRIGATORIAMENTE NA ÍNTEGRA A NORMA ABNT NBR 6043-1 E 6043-3 DE 2005, INSTALADO A 1,50m DO PISO ACABADO AO CENTRO DO MESMO. FAB: NELISA OU EQUIVALENTE TÉCNICO;
	CONDENSADORA DE AR;
	EVAPORADORA DE AR;
	CAIXA POLAR (ESPERA) PARA AR CONDICIONADO;
	PONTO DE FORÇA;
	PONTO DE DRENO;
	UE-XX IC-XX CONJUNTO EVAPORADORA/CONDENSADORA SPLIT INVERTER TIPO HI-WALL, COM POTÊNCIA INDICADA EM PLANTA Btu/h ;

Documento assinado digitalmente
gov.br EBAL DE SOUZA SENNA SOBRINHO
 Data: 28/10/2025 17:51:57-0300
 Verifique em <https://validar.it.gov.br>

OO	EBAL	26/08/2025	EMISSÃO INICIAL
REV	POR	DATA	DESCRIÇÃO
REVISÕES			

ASSINATURAS:
 PROPRIETÁRIO: _____ PROJETO: _____ CONSTRUÇÃO: _____

TIPO UBS TIPO I - PADRÃO - TENSÃO 380/220V

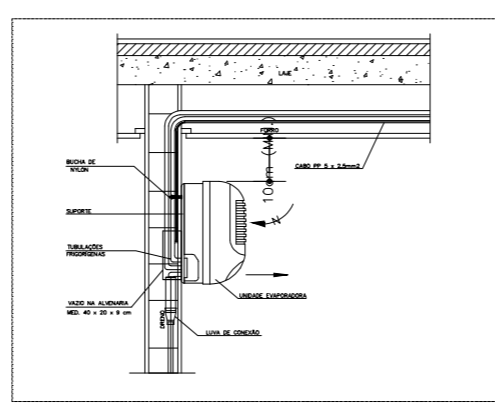
ENDEREÇO: ESTADO DA BAHIA
 CLIENTE: SECRETARIA DE SAÚDE DO ESTADO DA BAHIA - SESAB

PROJETO: PROJETO BÁSICO - CLIMATIZAÇÃO

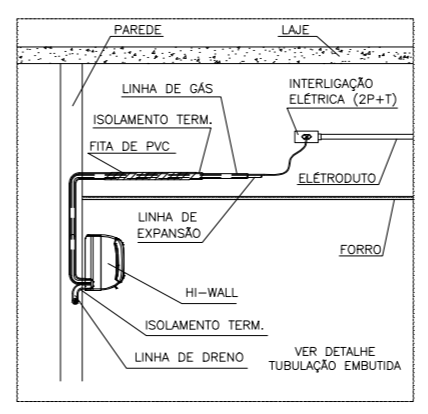
AUTOR DO PROJETO: Arq. Ebal Senno
 PLANTA: PLANTA DE ELÉTRICA - CLIMATIZAÇÃO TIPO SPLIT
 PRANCHA: 01/01

ESCALA: 1:100
 DATA: OUT/2025
 NOME DO ARQUIVO: PB-UBS1-CLU-R01

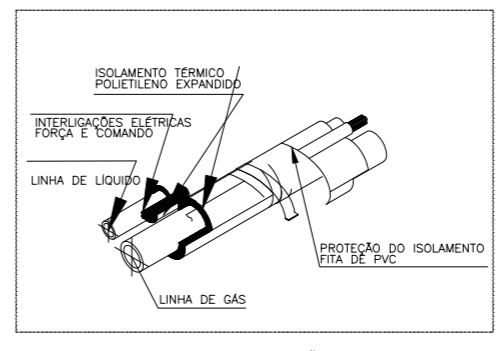
EMPRESA: GOVERNO DO ESTADO BAHIA SECRETARIA DA SAÚDE
 RESPONSÁVEL TÉCNICO: Arq. Ebal Senno CAU: A42204-5



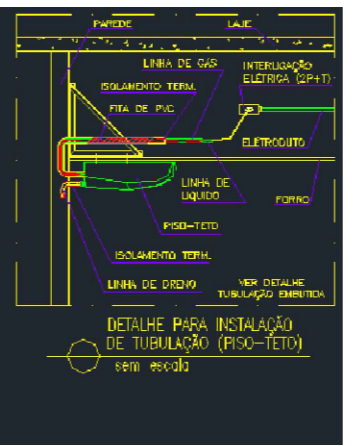
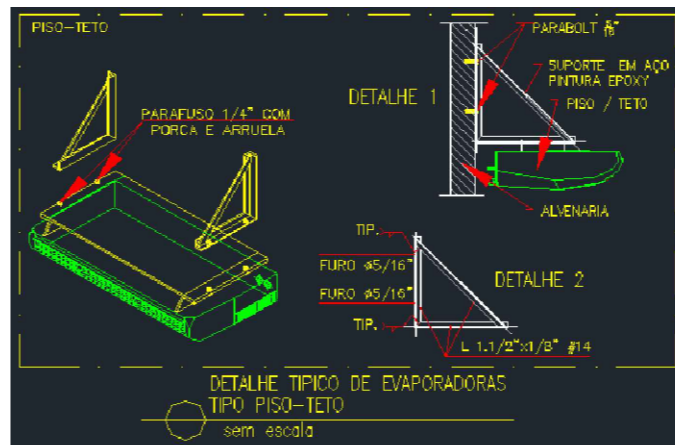
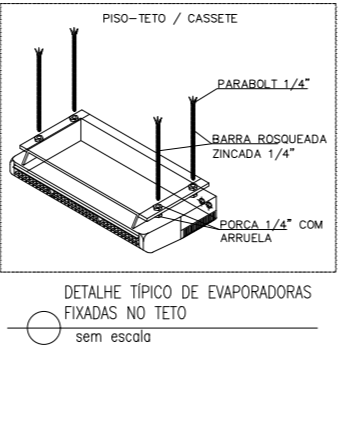
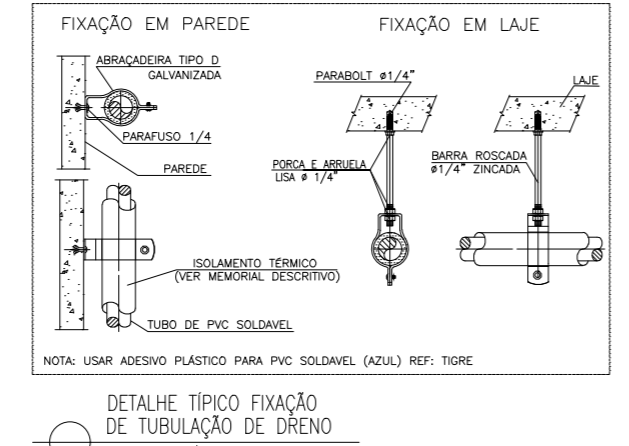
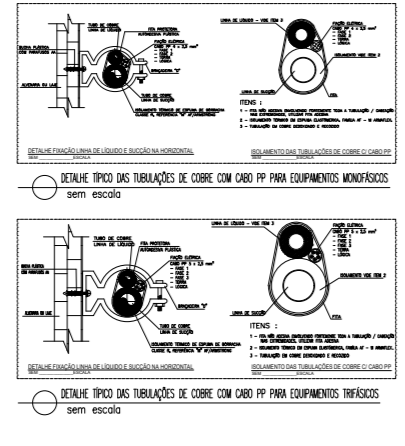
DETALHE PARA SUPORTAÇÃO DE EQUIPAMENTO (HI-WALL) sem escala



DETALHE PARA INSTALAÇÃO DE TUBULAÇÃO (HI-WALL) sem escala



DETALHE TUBULAÇÃO EMBUTIDA EM ALVENARIA sem escala





1. RESPONSÁVEL TÉCNICO

Nome: DARLAN DE OLIVEIRA BLOHEM
Registro Nacional: A36898-9 Título do Profissional: Arquiteto e Urbanista

2. DADOS DO CONTRATO

Contratante: SECRETARIA DE SAÚDE DO ESTADO DA BAHIA
Documento de identificação: 13937131000141
Contrato: Valor Contrato/Honorários: R\$ 0,00
Tipo de Contratante: Órgão Público
Celebrado em: 18/04/2018 Data de Início: 18/04/2018 Previsão de término: 25/04/2018

Declaro que na(s) atividade(s) registrada(s) neste RRT foram atendidas as regras de acessibilidade previstas nas normas técnicas de acessibilidade da ABNT, na legislação específica e no Decreto Federal nº 5.296, de 2 de dezembro de 2004.

3. DADOS DA OBRA/SERVIÇO

AVENIDA CENTRO ADMINISTRATIVO DA BAHIA Nº: 400
Complemento: Lado B, Sala 14 Bairro: CENTRO ADMINISTRATIVO DA BAHIA
UF: BA CEP: 41745002 Cidade: SALVADOR
Coordenadas Geográficas: Latitude: 0 Longitude: 0

4. ATIVIDADE TÉCNICA

Atividade: 1.1.2 - Projeto arquitetônico
Quantidade: 181,00 Unidade: m²

Após a conclusão das atividades técnicas o profissional deverá proceder a baixa deste RRT

5. DESCRIÇÃO

Projeto de Arquitetura Padrão de Unidade Básica de Saúde.

6. VALOR


Valor do RRT: R\$ 91,50 Pago em: 04/05/2018
Total Pago: R\$ 91,50

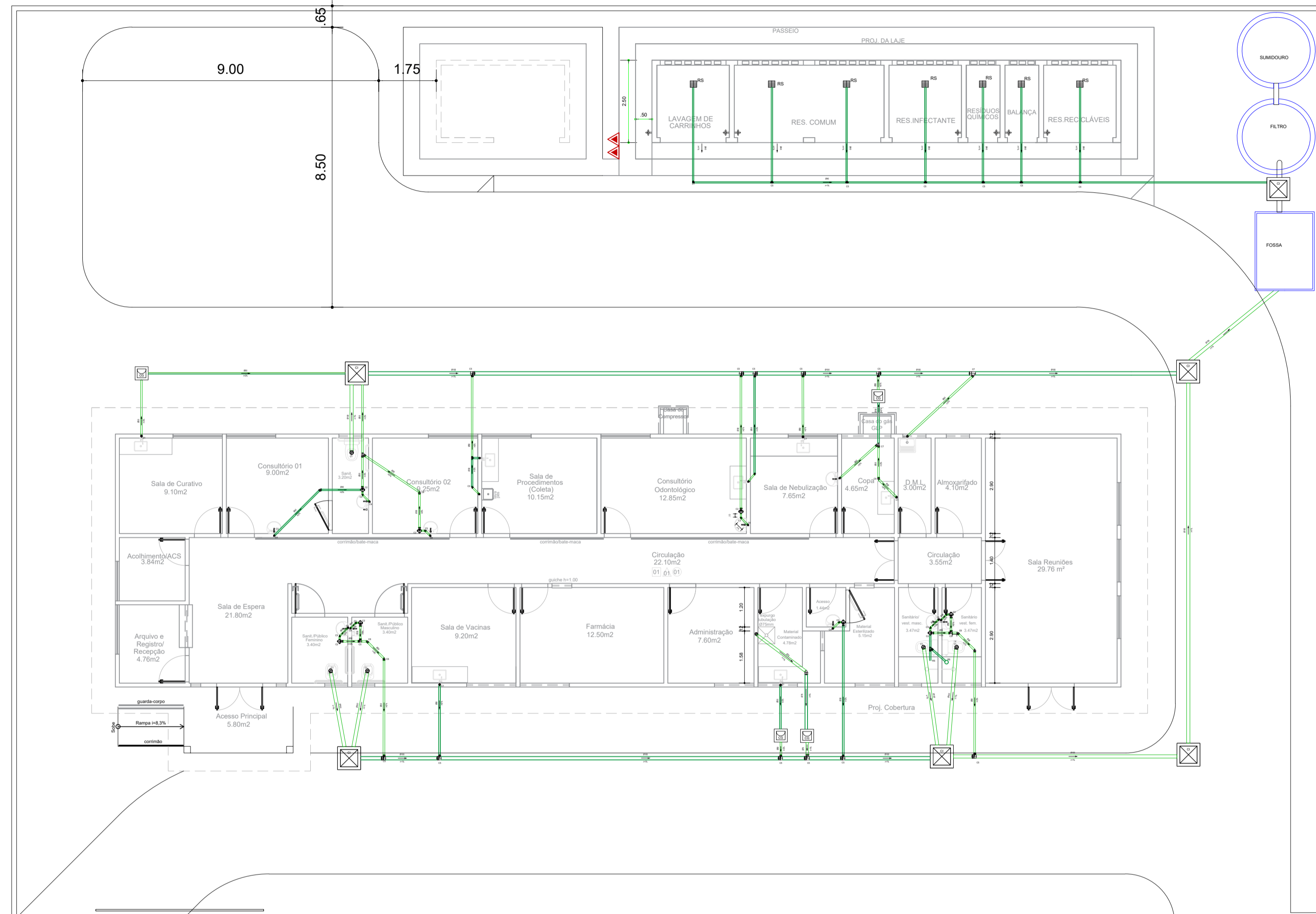
7. ASSINATURAS

Declaro serem verdadeiras as informações acima.

_____ de _____ de _____
Local Dia Mês Ano

SECRETARIA DE SAÚDE DO ESTADO DA BAHIA
Documento de identificação: 13937131000141


DARLAN DE OLIVEIRA BLOHEM
CPF: 948.299.345-49



LEGENDA:

PVC Soldável branco	
☐	- Ralo Sifonado 100x100mm (Detalhado em Planta)
☐	- Caixa Sifonada 100x100mm (Detalhado em Planta)
•	- Joelho 45 50mm (Detalhado em Planta)
•	- Joelho 45 secundário 40mm (Detalhado em Planta)
•	- Joelho 90 100mm (Detalhado/Sebe)
•	- Joelho 90 50mm (Detalhado/Sebe)
•	- Joelho 90 secundário 40mm (Detalhado/Sebe)
•	- Junção 100x50mm (Detalhado em Planta)
•	- Junção 50mm (Detalhado em Planta)
•	- Ralo alveado quadrado 100x40mm (Detalhado em Planta)
•	- Tê 100x50mm (Detalhado em Planta)
•	- Tê 50mm (Detalhado em Planta)
•	- Tê 50x40mm (Detalhado em Planta)
•	- Tê 90 secundário 40mm (Detalhado em Planta)
TUBULAÇÃO	
—	- Tubo PVC Soldável branco 100mm (Detalhado)
—	- Tubo PVC Soldável branco 40mm (Detalhado)
—	- Tubo PVC Soldável branco 50mm (Detalhado)

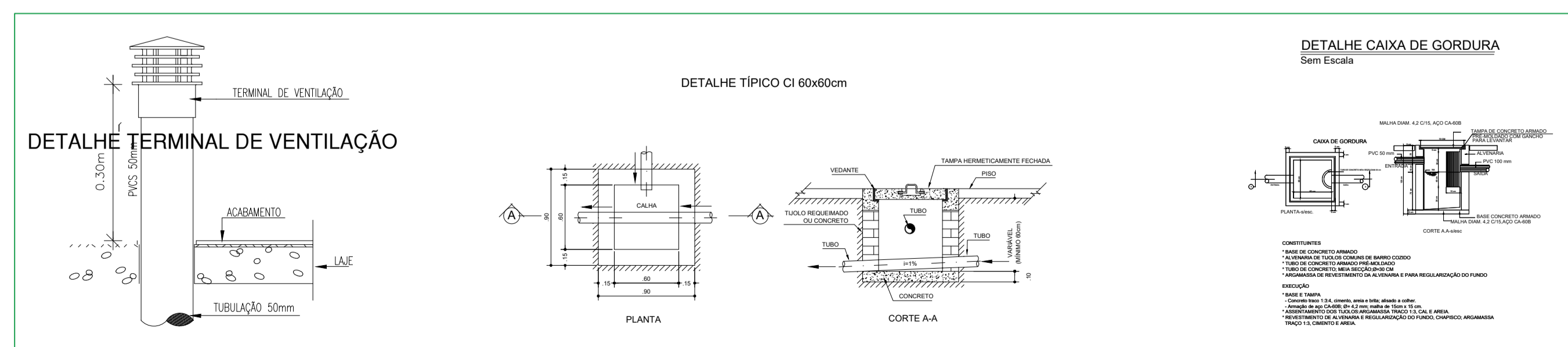
LISTA DE MATERIAL -UBS I-SESAB

DESCRIÇÃO DAS PEÇAS	QUANT	UNIDADE
TUBO ESGOTO PVC ESG. SERIE NORMAL DN100(M)	71,95	m
TUBO ESGOTO PVC ESG. SERIE NORMAL DN75(M)	3,83	m
TUBO ESGOTO PVC ESG. SERIE NORMAL DN50(M)	49,72	m
TUBO ESGOTO PVC ESG. SERIE NORMAL DN 40 (M)	44,10	m
JOELHO 45° ESG.SERIE NORMAL DN 75	1,00	uni
JOELHO 45° ESG.SERIE NORMAL DN 50	2,00	uni
JOELHO 45° ESG.SERIE NORMAL DN 40	8,00	uni
JOELHO 90° ESG.SERIE NORMAL DN 40	23,00	uni
JOELHO 90° ESG.SERIE NORMAL DN 75	2,00	uni
JOELHO 90° ESG.SERIE NORMAL DN 50	5,00	uni
JOELHO 90° ESG.SERIE NORMAL DN 100	1,00	uni
JUNÇÃO SIMPLES 50 MM	2,00	uni
JUNÇÃO SIMPLES 40 MM	1,00	uni
TÊ 100X75 MM	1,00	uni
TÊ 100X50 MM	11,00	uni
TÊ 90 40 MM	6,00	uni
JUNÇÃO SIMPLES 100 MM	11,00	uni
JUNÇÃO SIMPLES 40 MM	14,00	uni
JOELHO 45° ESG.SERIE NORMAL DN 100	4,00	uni
RALO SIFON. GRELHA QUADRADA 100X40	9,00	uni
CAIXA SIFONGRELHA . QUADRADA 150X150X50	8,00	uni
CAIXA DE INSPEÇÃO PREMOLDADA -60X60Xvar	6,00	uni
CAIXA DE GORDURA	4,00	uni
FOSSA SEPTICA	1,00	uni
SUMIDOURO	1,00	uni
FILTRO ANAERÓBICO	1,00	uni

02					
01	EMISSÃO INICIAL	OUT 2021	JORGE	JORGE	JORGE
00	DESCRIÇÃO	DATA	DESENHO	VERIF.	APROV.

OBSERVAÇÕES:

- MEDIDAS EM METRO
- TODAS AS MEDIDAS E QUANTIDADES SEVERÃO SER CONFERIDAS NA OBRA ANTES DE QUALQUER PROCEDIMENTO DE FABRICAÇÃO.
- DIREITOS AUTORAIS RESERVADOS: ESTE PROJETO NÃO PODERÁ SER REPRODUZIDO OU MODIFICADO (TOTAL OU EM PARTES) SEM A EXPRESSA AUTORIZAÇÃO DOS AUTORES.



UPB UNIÃO DOS MUNICIPIOS DA BAHIA

PROJETO: **INSTALAÇÕES HIDROSSANITÁRIAS UBS I / SESAB**

PRANCHAS: **ESGOTO SANITÁRIO PLANTA DE ESGOTO E DETALHES**

ENGENHEIRO: **JORGE BRANDÃO** CREA 24.721-D ESTAGIÁRIO: **Jorge Cristiano da S. Brandão** Engenheiro Civil CREA BA 721-D

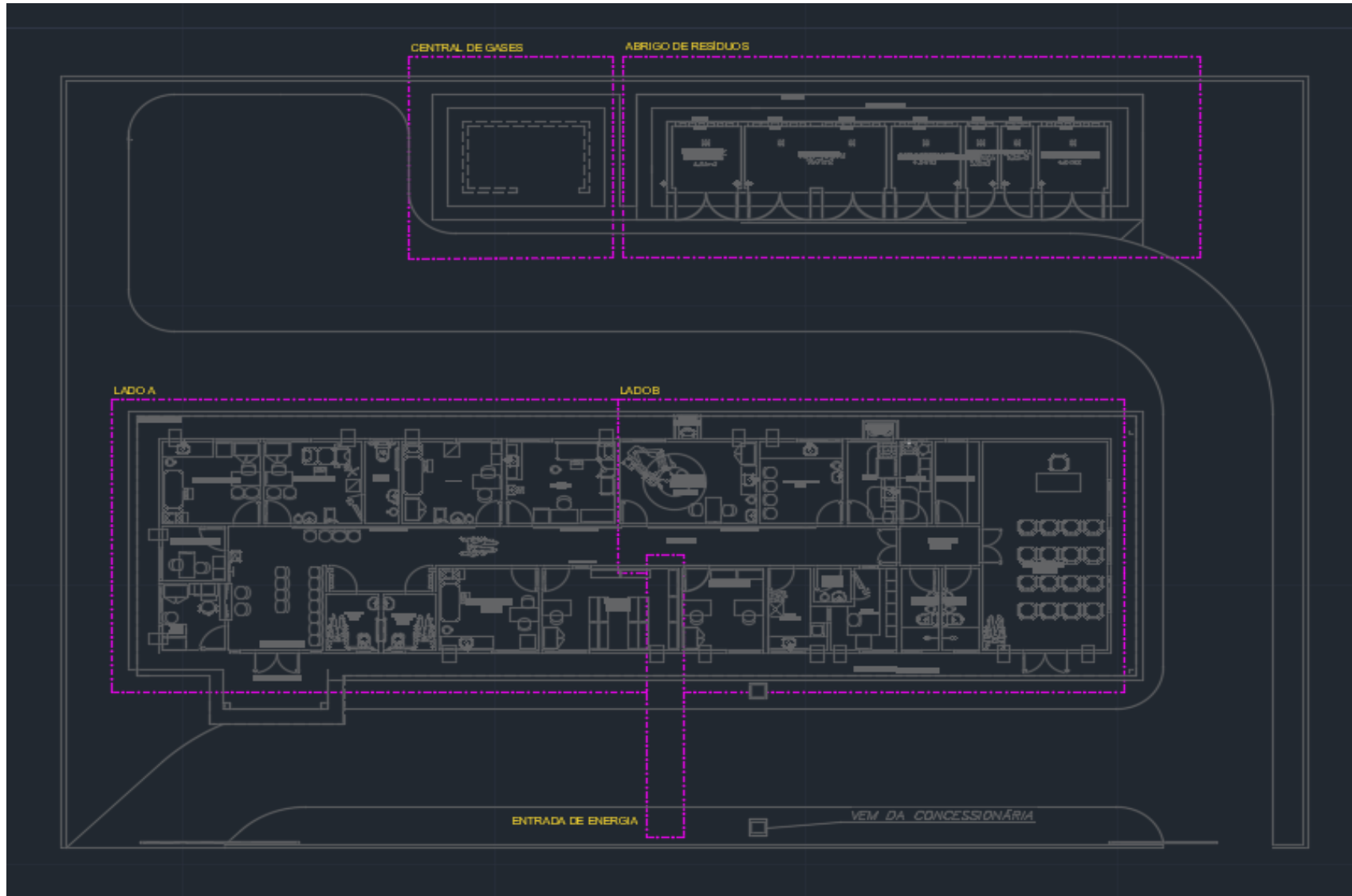
DATA: **OUT 2021** NÚMERO DE PROJETO: **HS-255/21** PROJETO REFERÊNCIA:

ESCALA: **1:100**

01/02

Forma A1 - Escala 1:100

PLANTA CHAVE



Documento assinado digitalmente



CLAUDIO SANTOS FERREIRA
Data: 07/11/2025 13:54:57-0300
Verifique em <https://validar.iti.gov.br>

MEMORIAL DE CÁLCULO

DATA 07.11.25

25001N-CONSTRUÇÃO DE UBS PADRÃO - CONSTRUÇÃO DE UBS PADRÃO

Localidade: DIVERSOS MUNICÍPIOS DO ESTADO

	SERVIÇO	UND	QTDE
12 - LADO A	INSTALAÇÕES ELÉTRICAS		
TOMADA (SALA DE CURATIVO) TOMADA (CONSULTÓRIO 01)) TOMADA (CONSULTÓRIO 02)) TOMADA (SALA DE PROCEDIMENTO) TOMADAS (RECEPÇÃO/ACOLHIMENTO) TOMADA (SALA DE VACINA) TOMADA (FARMACIA) SALA DE (VACINAS) BANHEIRO (FEM. E, MAS.) SALA (ACOLHIMENTO) SALA DE ESPERA	PONTO DE ILUMINAÇÃO RESIDENCIAL INCLUINDO INTERRUPTOR SIMPLES, CAIXA ELÉTRICA, ELETRODUTO, CABO, RASGO, QUEBRA E CHUMBAMENTO (EXCLUINDO LUMINÁRIA E LÂMPADA). AF_01/2016 CS: 93128 FC	UN	20,00
	LUMINÁRIA DE EMBUTIR PARA LÂMPADA TUBO LED 2 X 18/20W, COMPLETA, INCLUSIVE LÂMPADA. REF. 12021/ORSE	UN	20,00
	LUMINÁRIA DE EMBUTIR REDONDA PARA LÂMPADA FLOURESCENTE OU LED 11W, COMPACTA SISTEMA DRAW BACK, MODELO REF: 11	UN	3,00
	INTERRUPTOR SIMPLES (3 MÓDULOS), 10A/250V, INCLUINDO SUPORTE E PLACA - FORNECIMENTO E INSTALAÇÃO. AF_03/2023 CS: 919	UN	1,00
	INTERRUPTOR SIMPLES (1 MÓDULO), 10A/250V, INCLUINDO SUPORTE E PLACA - FORNECIMENTO E INSTALAÇÃO. AF_03/2023 CS: 919	UN	11,00
	Luminária arandela tipo tartaruga, de sobrepor, com 1 lâmpada led de 6 w, sem reator - fornecimento e instalação. af_09/2024	UN	5,00
	Tomada alta de embutir (1 módulo), 2p+t 10 a, incluindo suporte e placa - fornecimento e instalação. af_03/2023	UN	5,00
	Tomada baixa de embutir (1 módulo), 2p+t 20 a, incluindo suporte e placa - fornecimento e instalação. af_03/2023	UN	42,00
	Tomada baixa de embutir (2 módulos), 2p+t 10 a, sem suporte e sem placa - fornecimento e instalação. af_03/2023	UN	9,00
	PONTO DE TOMADA 3P PARA AR-CONDICIONADO ATÉ 3000VA, COM ELETRODUTO DE PVC FLEXÍ-VEL SANFONADO EMBUTIDO DN 3/4, INCLUINDO CONJUNTO ASTOP 30A-220V, INCLUSIVE ATERRAMENTO REF. 03397/ORSE	UN	8,00
	Plug fêmea 2p + t, ABNT, de embutir, 10 A	UN	20
	Eletroduto flexível corrugado reforçado, pvc, dn 25 mm (3/4"), para circuitos terminais, instalado em forro - fornecimento e instalação. af_03/2023	M	29,00
	ELETRODUTO FLEXÍVEL CORRUGADO REFORÇADO, PVC, DN 25 MM (3/4), PARA CIRCUITOS TERMINAIS, INSTALADO EM FORRO - FORNECIMENTO E INSTALAÇÃO. AF_03/2023 CS: 91835	M	30,00
	ELETRODUTO FLEXÍVEL CORRUGADO REFORÇADO, PVC, DN 32 MM (1), PARA CIRCUITOS TERMINAIS, INSTALADO EM FORRO - FORNECIMENTO E INSTALAÇÃO. AF_03/2023 CS: 91837	M	25,00
	ELETRODUTO FLEXÍVEL CORRUGADO, PEAD, DN40 MM (1 1/4), PARA CIRCUITOS TERMINAIS, INSTALADO EM PAREDE - FORNECIMENTO E INSTALAÇÃO. AF_03/2023 CS: 91860	M	20,00
	CAIXA ENTERRADA ELÉTRICA RETANGULAR, EM ALVENARIA COM BLOCOS DE CONCRETO, FUNDO COM BRITA, DIMENSÕES INTERNAS: 0,4X0,4X0,4 M. AF_12/2020 CS: 97891	UN	2,00
	CAIXA RETANGULAR 4 X 2 ALTA (2,00 M DO PISO), PVC, INSTALADA EM PAREDE - FORNECIMENTO E INSTALAÇÃO. AF_03/2023 CS: 919	UN	89,00
CAIXA DE PASSAGEM DE ATÉ 15X15X10CM - FORNECIMENTO E E INSTALACAO. REF. CS 100556 CONFORME PROJETO	M	32,00	
CABO DE COBRE FLEXÍVEL ISOLADO, 2,5 MM ² , ANTI-CHAMA 450/750 V, PARA CIRCUITOS TERMINAIS - FORNECIMENTO E INSTALAÇÃO. AF_03/2023 CS: 91926	M	626,00	
Cabo de cobre PP Cordplast 2 x 1,5 mm ² , 450/750v	M	15	

12 - LADO B	INSTALAÇÕES ELÉTRICAS		
(ADM) (CONS. ODONTO/NEBOLIZAÇÃO) (MATERIAL ESTERELIZADO/CONTAMINADO) (BANHEIRO CHUVEIRO) (BAHEIRO CHUVEIRO) (ALMOXERIFADO/REUNIÃO) (REUNIÃO) SALA M. CONTAMINADO (AUTOCLAVE) SALA M. ESTERILIZADO	PONTO DE ILUMINAÇÃO RESIDENCIAL INCLUINDO INTERRUPTOR SIMPLES, CAIXA ELÉTRICA, ELETRODUTO, CABO, RASGO, QUEBRA E CHUMBAMENTO (EXCLUINDO LUMINÁRIA E LÂMPADA). AF_01/2016 CS: 93128 FC	UN	18,00
	LUMINÁRIA DE EMBUTIR PARA LÂMPADA TUBO LED 2 X 18/20W, COMPLETA, INCLUSIVE LÂMPADA. REF. 12021/ORSE	UN	18,00
	LUMINÁRIA DE EMBUTIR REDONDA PARA LÂMPADA FLOURESCENTE OU LED 11W, COMPACTA SISTEMA DRAW BACK, MODELO REF: 1140 DA MARCA BONIN OU SIMILAR. 12901/ORSE	UN	10,00
	INTERRUPTOR SIMPLES (1 MÓDULO), 10A/250V, INCLUINDO SUPORTE E PLACA - FORNECIMENTO E INSTALAÇÃO. AF_03/2023 CS: 9195	UN	13,00
	Luminária arandela tipo tartaruga, de sobrepor, com 1 lâmpada led de 6 w, sem reator - fornecimento e instalação. af_09/2024	UN	5,00
	Tomada alta de embutir (1 módulo), 2p+t 10 a, incluindo suporte e placa - fornecimento e instalação. af_03/2023	UN	5,00
	Tomada baixa de embutir (1 módulo), 2p+t 20 a, incluindo suporte e placa - fornecimento e instalação. af_03/2023	UN	23,00
	Tomada baixa de embutir (2 módulos), 2p+t 10 a, sem suporte e sem placa - fornecimento e instalação. af_03/2023	UN	5,00
	PONTO DE TOMADA 3P PARA CHUVEIRO ELÉTRI-CO ATÉ 4000VA, COM ELETRODUTO DE PVC FLEXÍVEL SANFONADO EMBUTIDO DN 3/4, INCLUSIVE ATERRAMENTO REF. 03396/ORSE	UN	2,00
	PONTO DE TOMADA 3P PARA AR-CONDICIONADOATÉ 3000VA, COM ELETRODUTO DE PVC FLEXÍ-VEL SANFONADO EMBUTIDO DN 3/4, INCLUINDO CONJUNTO ASTOP 30A-220V, INCLUSIVE ATERRAMENTO REF. 03397/ORSE	UN	8,00
	CAIXA DE PASSAGEM DE ATÉ 15X15X10CM - FORNECIMENTO E E INSTALACAO. REF. CS 100556 CONFORME PROJETO	UN	22,00
	Plug fêmea 2p + t, ABNT, de embutir, 10 A	UN	18,00
	Eletroduto rígido roscável, pvc, dn 60 mm (2"), para rede enterrada de distribuição de energia elétrica - fornecimento e instalação. af_12/2021	M	7,00
	Eletroduto rígido roscável, pvc, dn 75 mm (2 1/2"), para rede enterrada de distribuição de energia elétrica - fornecimento e instalação. af_12/2021	M	14,00
	Eletroduto flexível corrugado reforçado, pvc, dn 25 mm (3/4"), para circuitos terminais, instalado em forro - fornecimento e instalação. af_03/2023	M	72,27
	ELETRODUTO FLEXÍVEL CORRUGADO REFORÇADO, PVC, DN 25 MM (3/4), PARA CIRCUITOS TERMINAIS, INSTALADO EM FORRO - FORNECIMENTO E INSTALAÇÃO. AF_03/2023 CS: 91835	M	20,00
ELETRODUTO FLEXÍVEL CORRUGADO REFORÇADO, PVC, DN 32 MM (1), PARA CIRCUITOS TERMINAIS, INSTALADO EM FORRO - FORNECIMENTO E INSTALAÇÃO. AF_03/2023 CS: 91837	M	48,00	
ELETRODUTO FLEXÍVEL CORRUGADO, PEAD, DN40 MM (1 1/4), PARA CIRCUITOS TERMINAIS, INSTALADO EM PAREDE - FORNECIMENTO E INSTALAÇÃO. AF_03/2023 CS: 91860	M	30,00	
CABO DE COBRE FLEXÍVEL ISOLADO, 4 MM², ANTI-CHAMA 0,6/1,0 KV, PARA CIRCUITOS TERMINAIS - FORNECIMENTO E INSTALAÇÃO. AF_03/2023 CS: 91929	M	25,00	
CABO DE COBRE FLEXÍVEL ISOLADO, 2,5 MM², ANTI-CHAMA 450/750 V, PARA CIRCUITOS TERMINAIS - FORNECIMENTO E INSTALAÇÃO. AF_03/2023 CS: 91926	M	426,00	

SALA DE ESTERILIZADO

(AUTOCLAVE)

SALA (COPA)

CABO DE COBRE FLEXÍVEL ISOLADO, 4 MM ² , ANTI-CHAMA 450/750 V, PARA CIRCUITOS TERMINAIS - FORNECIMENTO E INSTALAÇÃO. AF_03/2023 CS: 91928	M	208,00
CABO DE COBRE FLEXÍVEL ISOLADO, 6 MM ² , ANTI-CHAMA 450/750 V, PARA CIRCUITOS TERMINAIS - FORNECIMENTO E INSTALAÇÃO. AF_03/2023 CS: 91934	M	125,00
CABO DE COBRE FLEXÍVEL ISOLADO, 16 MM ² , ANTI-CHAMA 0,6/1,0 KV, PARA CIRCUITOS TERMINAIS - FORNECIMENTO E INSTALAÇÃO. AF_03/2023 CS: 91935	M	20,00
Cabo de cobre PP Cordplast 2 x 1,5 mm ² , 450/750v	M	9,00
Cabo cobre flexível, não hlogenado, 10,0mm ² - 0,6/1KV / 90º	M	12,00
Quadro de distribuição de embutir, em chapa de aço, para até 24 disjuntores, com barramento, padrão DIN, exclusive disjuntores - Rev 01 03/2022	UN	1,00
Quadro de distribuição de embutir, em chapa de aço, para até 30 disjuntores, com barramento, padrão DIN, exclusive disjuntores	UN	1,00
Quadro Comando Geral de sobrepor, medindo 1000x600x200mm, em chapa de aço galvanizado pintado eletrostaticamente na cor bege, com barramento p/ geral, inclusive disjuntores de 40A.	UN	1,00
Disjuntor monopolar tipo din, corrente nominal de 16a - fornecimento e instalação. af_07/2025	UN	5,00
Disjuntor monopolar tipo din, corrente nominal de 20a - fornecimento e instalação. af_07/2025	UN	26,00
Disjuntor monopolar tipo din, corrente nominal de 32a - fornecimento e instalação. af_07/2025	UN	3,00
Disjuntor monopolar tipo din, corrente nominal de 40a - fornecimento e instalação. af_07/2025	UN	3,00
Disjuntor tripolar tipo din, corrente nominal de 20a - fornecimento e instalação. af_07/2025	UN	1,00
Disjuntor tripolar tipo din, corrente nominal de 40a - fornecimento e instalação. af_07/2025	UN	1,00
Disjuntor tripolar din 63a - fornecimento e instalação. af_07/2025	UN	1,00
Disjuntor termomagnético tripolar 100 A, padrão DIN (Europeu - linha branca), 65KA	UN	2,00

TOTAL ETAPA

13 - LADO A	CABEAMENTOS	
(SALA DE CURATIVO) (CONSULTÓRIO 01)) (CONSULTÓRIO 02)) (SALA DE PROCEDIMENTO) (RECEPÇÃO/ACOLHIMENTO) (SALA DE VACINA)	PONTO DE CAIXA SECA P/ LÓGICA, C/ ELETRODUTO PVC RÍGIDO EMBUTIDO 3/4 - REF 00690/ORSE	UN 27,00
	TOMADA DE REDE RJ45 - FORNECIMENTO E INSTALAÇÃO. AF_11/2019 CS: 98307	UN 11,00
	CABO ELETRÔNICO CATEGORIA 6, INSTALADO EM EDIFICAÇÃO INSTITUCIONAL - FORNECIMENTO E INSTALAÇÃO. AF_11/2019 CS: 9829	M 225,62
	Eletroduto rígido roscável, pvc, dn 40 mm (1 1/4"), para circuitos terminais, instalado em forro - fornecimento e instalação. af_03/2023	M 17,60
	Eletroduto rígido roscável, pvc, dn 32 mm (1"), para circuitos terminais, instalado em forro - fornecimento e instalação. af_03/2023	M 7,40
	Eletroduto flexível corrugado reforçado, pvc, dn 25 mm (3/4"), para circuitos terminais, instalado em forro - fornecimento e instalação. af_03/2023	M 45,00
	CAIXA DE PASSAGEM DE ATÉ 15X15X10CM - FORNECIMENTO E E INSTALACAO. REF. CS 100556 CONFORME PROJETO	M 4,00
	Tomada lógica RJ-45, com 2 módulos - Sistema X	UN 8,00
13 - LADO B	CABEAMENTOS	

(ADM) (CONS. ODONTO/NEBOLIZAÇÃO) (MATERIAL ESTERELIZADO/CONTAMINADO) (BANHEIRO CHUVEIRO) (BAHEIRO CHUVEIRO) (ALMOXERIFADO/REUNIÃO) (REUNIÃO) SALA M. CONTAMINADO (AUTOCLAVE) SALA M. ESTERILIZADO (AUTOCLAVE) SALA (COPA)	PONTO DE CAIXA SECA P/ LÓGICA, C/ ELETRODUTO PVC RÍGIDO EMBUTIDO 3/4 - REF 00690/ORSE	UN	15,00
	TOMADA DE REDE RJ45 - FORNECIMENTO E INSTALAÇÃO. AF_11/2019 CS: 98307	UN	7,00
	Tomada lógica RJ-45, com 2 módulos - Sistema X	UN	4,00
	CABO ELETRÔNICO CATEGORIA 6, INSTALADO EM EDIFICAÇÃO INSTITUCIONAL - FORNECIMENTO E INSTALAÇÃO. AF_11/2019 CS: 9829	M	220,00
	Eletroduto rígido roscável, pvc, dn 40 mm (1 1/4"), para circuitos terminais, instalado em forro - fornecimento e instalação. af_03/2023	M	5,00
	Eletroduto rígido roscável, pvc, dn 32 mm (1"), para circuitos terminais, instalado em forro - fornecimento e instalação. af_03/2023	M	10,60
	Eletroduto rígido roscável, pvc, dn 60 mm (2"), para rede enterrada de distribuição de energia elétrica - fornecimento e instalação. af_12/2021	M	18,00
	Eletroduto rígido roscável, pvc, dn 75 mm (2 1/2"), para rede enterrada de distribuição de energia elétrica - fornecimento e instalação. af_12/2021	M	8,40
	Eletroduto flexível corrugado reforçado, pvc, dn 25 mm (3/4"), para circuitos terminais, instalado em forro - fornecimento e instalação. af_03/2023	M	20,00
	Fornecimento e instalação de caixa de passagem em alumínio (30 x 30 x 10 cm	M	2,00
	CAIXA DE PASSAGEM DE ATÉ 15X15X10CM - FORNECIMENTO E E INSTALACAO. REF. CS 100556 CONFORME PROJETO	M	5,00
	FORNECIMENTO E INSTALAÇÃO DE RACK DE PISO 19 X 16U X 570MM.(GABINETE) - REF 00758/ORSE	UN	2,00
	SWITCH 24 PORTAS 10/100 MBPS - FORNECIMENTO REF 07867/ORSE	UN	25,00
	Fornecimento e instalação de patch cords cat.6 c/2,50m - Rev 02	UN	55,00
	Fornecimento e instalação de patch cords cat.6 c/1,50m - Rev 01	UN	2,00
	PATCH PANEL 24 PORTAS, CATEGORIA 6 - FORNECIMENTO E INSTALAÇÃO. AF_11/2019 CS: 98302	UN	2,00
	FORNECIMENTO E MONTAGEM DE GUIA DE CABOS HORIZONTAIS FECHADO DE CORPO DE AÇO SAE 1020, PROF=40MM. REF 08362/ORSE	UN	1,00
	RÉGUA (FILTRO DE LINHA) COM 8 TOMADASREF 11419/ORSE	UN	1,00
FORNECIMENTO E INSTALAÇÃO DE NO-BREAK 110/220V, 1,2 KVA COM 03 SAÍDAS 110V AC 00755/ORSE	UN	1,00	
CENTRAL TELEFÔNICA (PABX - CPA 4/12) -REV 02_04/2022 - REF 00679/ORSE	UN	2,00	
Caixa de passagem em alvenaria de tijolos maciços esp. = 0,12m, dim. int. = 0,30 x 0,30 x 0,30m	UN	2,00	
Organizador de cabos horizontal para racks 19", fechado, padrão 2u	UN	41,00	

13 - LADO A e B	INSTALAÇÕES DE CFTV		
(SALA DE CURATIVO) (CONSULTÓRIO 01)) (CONSULTÓRIO 02)) (SALA DE PROCEDIMENTO) (RECEPÇÃO/ACOLHIMENTO) (SALA DE VACINA) (FARMACIA) SALA DE (VACINAS) BANHEIRO (FEM. E, MAS.)	PONTO SECO PARA INSTALAÇÃO DE SOM OU TV, INCLUINDO ELETRODUTO DE PVC FLEXIVEL CORRUGADO E CAIXA COM ESPELHO	UN	8,00
	ELETRODUTO FLEXÍVEL CORRUGADO REFORÇADO, PVC, DN 25 MM (3/4), PARA CIRCUITOS TERMINAIS, INSTALADO EM FORRO - FORNECIMENTO E INSTALAÇÃO. AF_03/2023 CS: 91835	M	25,00
	ELETRODUTO RÍGIDO ROSCÁVEL, PVC, DN 25 MM (3/4), PARA CIRCUITOS TERMINAIS, INSTALADO EM FORRO - FORNECIMENTO E INST	M	30,00
	CABO ELETRÔNICO CATEGORIA 6, INSTALADO EM EDIFICAÇÃO INSTITUCIONAL - FORNECIMENTO E INSTALAÇÃO. AF_11/2019 CS: 9829	M	240,00
	CÂMERA DE VÍDEO DIGITAL, BULLET POE, FULL HD 1080P, COM INFRAVEMERLHO E ALCANCEDE 30M, IP 67, HIKVISION OU SIMILAR. EX	UN	8,00
RÉGUA (FILTRO DE LINHA) COM 8 TOMADASREF 11419/ORSE	UN	1,00	

SALA (ACOLHIMENTO) SALA DE ESPERA(ADM) (CONS. ODONTO/NEBOLIZAÇÃO) (MATERIAL ESTERELIZADO/CONTAMINADO) (BANHEIRO CHUVEIRO) (BAHEIRO CHUVEIRO) (ALMOXERIFADO/REUNIÃO) (REUNIÃO) SALA M. CONTAMINADO (AUTOCLAVE) SALA M. ESTERILIZADO (AUTOCLAVE) SALA (COPA)	MONITOR LED HD 24 -24MT48DF-WS COM HDMI, VIDEO PLAYER E USB - LG OU SIMILAR.REFINS 12990/ORSE	UN	1,00
	SUPORE DE PAREDE FIXO PARA TV E MONITOR UNIVERSAL	UN	1,00
	FORNECIMENTO E INSTALAÇÃO DE NO-BREAK 110/220V, 1,2 KVA COM 03 SAÍDAS 110V AC 00755/ORSE	UN	1,00
	GRAVADOR IP NVR, PARA 16 CANAIS, SUPORE DE RESOLUÇÃO FULL HD, BIVOLT - REF 13962/ORSE	UN	1,00
	PATCH PANEL 24 PORTAS, CATEGORIA 6 - FORNECIMENTO E INSTALAÇÃO. AF_11/2019 CS: 98302	UN	1,00
	SWITCH PoE (SW-F) 16P (CFTV)	UN	1,00
	Organizador de cabos horizontal para racks 19", fechado, padrão 2u	UN	1,00

17	INSTALAÇÕES DE PREVENÇÃO E COMBATE À INCÊNDIO		
	LUMINÁRIAS		
LADO A e B	LUMINÁRIA DE EMERGÊNCIA, DE SOBREPOR, TIPO BALIZAMENTO COM BLOCO AUTÔNOMO, COM AUTONOMIA DE 3H, MODELO LLE 1	UN	4,00
	LUMINÁRIA AUTÔNOMA, INDICADOR DE SETA DE EMERGÊNCIA P/ ACLARAMENTO OU BALIZAMEN-TO C/ DUAS LÂMPADAS DE 11W RE	UN	5,00
	CABO DE COBRE FLEXÍVEL ISOLADO, 2,5 MM ² , ANTI-CHAMA 450/750 V, PARA CIRCUITOS TERMINAIS - FORNECIMENTO E INSTALAÇÃO. AF_03/2023 CS: 91926	UN	60,00

21	ABRIGO DE RESÍDUOS		
ABRIGO DE RESÍDUOS	INSTALAÇÕES ELÉTRICAS - CABOS DE COBRE		
	CABO DE COBRE FLEXÍVEL ISOLADO, 2,5 MM ² , ANTI-CHAMA 450/750 V, PARA CIRCUITOS TERMINAIS - FORNECIMENTO E INSTALAÇÃO. AF_03/2023 CS: 91926	M	48,00
	CABO DE COBRE FLEXÍVEL ISOLADO, 4 MM ² , ANTI-CHAMA 450/750 V, PARA CIRCUITOS TERMINAIS - FORNECIMENTO E INSTALAÇÃO. AF_03/2023 CS: 91928	M	60,00
	Cabo de cobre PP Cordplast 2 x 1,5 mm ² , 450/750v	M	3,5
	INSTALAÇÕES ELÉTRICAS - LUMINÁRIAS E ACESSÓRIOS		
	Luminária de embutir aberta para lâmpada fluorescente 32/40w ou tubo led 2 x 18/20 w (tecnolux ref.fle-8157/232 ou similar), completa, com lampada tubo led - Rev 01	UN	9,00
	INSTALAÇÕES ELÉTRICAS - INTERRUPTORES E TOMADAS		
	INTERRUPTOR SIMPLES (1 MÓDULO), 10A/250V, INCLUINDO SUPORE E PLACA - FORNECIMENTO E INSTALAÇÃO. AF_03/2023 CS: 91929	UN	7,00
	TOMADA MÉDIA DE EMBUTIR (1 MÓDULO), 2P+T 10 A, INCLUINDO SUPORE E PLACA - FORNECIMENTO E INSTALAÇÃO. AF_03/2023 C	UN	1,00
	INSTALAÇÕES ELÉTRICAS - ELETRODUTOS		

	ELETRODUTO RÍGIDO ROSCÁVEL, PVC, DN 25 MM (3/4), PARA CIRCUITOS TERMINAIS, INSTALADO EM LAJE - FORNECIMENTO E INSTALAÇÃO. AF_03/2023 CS: 91867	M	40,00
--	--	---	-------

22	CENTRAL DE GASES		
CENTRAL DE GASES	INSTALAÇÕES ELÉTRICAS - QUADRO DE DISTRIBUIÇÃO		
	QUADRO DE DISTRIBUIÇÃO DE ENERGIA EM CHAPA DE AÇO GALVANIZADO, DE EMBUTIR, COM BARRAMENTO TRIFÁSICO, PARA 12 DISJUNTORES DIN 100A - FORNECIMENTO E INSTALAÇÃO. AF_10/2020 CS: 101875	UN	1,00
	Disjuntor monopolar tipo din, corrente nominal de 20a - fornecimento e instalação. af_07/2025	UN	2,00
	INSTALAÇÕES ELÉTRICAS - CABO DE COBRE		
	CABO DE COBRE FLEXÍVEL ISOLADO, 4 MM ² , ANTI-CHAMA 0,6/1,0 KV, PARA CIRCUITOS TERMINAIS - FORNECIMENTO E INSTALAÇÃO	M	114,00
	CABO DE COBRE FLEXÍVEL ISOLADO, 2,5 MM ² , ANTI-CHAMA 450/750 V, PARA CIRCUITOS TERMINAIS - FORNECIMENTO E INSTALAÇÃO	M	30,00
	INSTALAÇÕES ELÉTRICAS - LUMINÁRIAS, TOMADAS E ACESSÓRIOS		
	LUMINÁRIA CALHA SOBREPOR P/LAMP.FLUORESCENTE 2X32W, COMPLETA, INCLUSIVE REATOR ELETRÔNICO E LÂMPADA REF 00673	UN	1,00
	INTERRUPTOR SIMPLES (1 MÓDULO), 10A/250V, INCLUINDO SUPORTE E PLACA - FORNECIMENTO E INSTALAÇÃO. AF_03/2023 CS: 91863	UN	1,00
	CAIXA DE PASSAGEM DE ATÉ 15X15X10CM - FORNECIMENTO E E INSTALACAO. REF. CS 100556 CONFORME PROJETO	M	8,00
	TOMADA MÉDIA DE EMBUTIR (1 MÓDULO), 2P+T 10 A, INCLUINDO SUPORTE E PLACA - FORNECIMENTO E INSTALAÇÃO. AF_03/2023 CS: 91864	UN	1,00
	INSTALAÇÕES ELÉTRICAS - ELETRODUTOS		
ELETRODUTO RÍGIDO ROSCÁVEL, PVC, DN 25 MM (3/4), PARA CIRCUITOS TERMINAIS, INSTALADO EM LAJE - FORNECIMENTO E INSTALAÇÃO. AF_03/2023 CS: 91867	M	10,00	

3 - LADO A e B	INSTALAÇÕES ELÉTRICAS - SONORIZAÇÃO		
	ELETRODUTO RÍGIDO ROSCÁVEL, PVC, DN 25 MM (3/4), PARA CIRCUITOS TERMINAIS, INSTALADO EM FORRO - FORNECIMENTO E INSTALAÇÃO. AF_03/2023 CS: 91863	M	60
	ELETRODUTO RÍGIDO ROSCÁVEL, PVC, DN 25 MM (3/4), PARA CIRCUITOS TERMINAIS, INSTALADO EM PAREDE - FORNECIMENTO E INSTALAÇÃO. AF_03/2023 CS: 91871	M	4
	LUVA PARA ELETRODUTO, PVC, ROSCÁVEL, DN25 MM (3/4), PARA CIRCUITOS TERMINAIS, INSTALADA EM FORRO - FORNECIMENTO E INSTALAÇÃO. AF_03/2023 CS: 91875	UN	25
	LUVA PARA ELETRODUTO, PVC, ROSCÁVEL, DN25 MM (3/4), PARA CIRCUITOS TERMINAIS, INSTALADA EM PAREDE - FORNECIMENTO E INSTALAÇÃO. AF_03/2023 CS: 91884	UN	2

SONORIZAÇÃO

CURVA 90 GRAUS PARA ELETRODUTO, PVC, ROSCÁVEL, DN 25 MM (3/4), PARA CIRCUITOS TERMINAIS, INSTALADA EM FORRO - FORNECIMENTO E INSTALAÇÃO. AF_03/2023 CS: 91890	UN	3
CURVA 90 GRAUS PARA ELETRODUTO, PVC, ROSCÁVEL, DN 25 MM (3/4), PARA CIRCUITOS TERMINAIS, INSTALADA EM PAREDE - FORNECIMENTO E INSTALAÇÃO. AF_03/2023 CS: 91914	UN	3
FIXAÇÃO DE ELETRODUTOS, DIÂMETROS MENORES OU IGUAIS A 40 MM, COM ABRAÇADEIRA METÁLICA RÍGIDA TIPO D COM PARAFUSO DE FIXAÇÃO 1 1/4, FIXADA DIRETAMENTE NA LAJE OU PAREDE. AF_09/2023 CS: 104785	M	60
CAIXA RETANGULAR 4 X 2 BAIXA (0,30 M DOPISO), PVC, INSTALADA EM PAREDE - FORNECIMENTO E INSTALAÇÃO. AF_03/2023 CS: 91941	UN	1
CAIXA DE PASSAGEM 15X15X10CM - FORNECIMENTO E INSTALACAO. REF. CS 100556 CONFORME PROJETO	UN	1
Condutele de pvc, tipo x, para eletroduto de pvc soldável dn 25 mm (3/4"), aparente - fornecimento e instalação. af_10/2022	UN	12
CABO BALANCEADO 2 X 0,30MM (PARA MICROFONE). REF 11752/ORSE	M	30
Cabo paralelo 2 x 2,5mm2 para som - Fornecimento e instalação	M	70
MESA DE SOM / MIXER 5 CANAIS C/ USB OMX52 - ONEAL OU SIMILAR. REF 12397/ORSE	UN	1
AMPLIFICADOR DE POTÊNCIA 1300W 4 OHMS -OP 7600 ONEAL OU SIMILAR. REF 12396/ORSE	UN	1
Caixa acustica quadrada em ABS, tela de aluminio microperfurada, pintura eletrostatica c/poliester, Woofer coaxial 6" c/carcaça de aluminio. potencia 100W	UN	9
MICROFONE	UN	1

ENTRADA DE ENERGIA

INSTALAÇÕES ELÉTRICAS - ENTRADA DE ENERGIA		
Entrada de energia elétrica trifásica demanda entre 26,6 e 38,1 kw - Rev 01	UN	1,00
Caixa de inspeção para aterramento, circular, em polietileno, diâmetro interno = 0,3 m. af_12/2020	UN	2,00
Haste cobreada copperweld p/aterramento d= 5/8" x 2,40m	UN	2,00
CAIXA ENTERRADA ELÉTRICA RETANGULAR, EMALVENARIA COM BLOCOS DE CONCRETO, FUNDOCOM BRITA, DIMENSÕES INTERNAS: 0,4X0,4X0,4 M. AF_12/2020 CS: 97891	UN	2,00
Cabo cobre flexível, não hlogenado, 25,0mm2 - 0,6/1KV / 90º	M	120,00
Eletroduto rígido roscável, pvc, dn 60 mm (2"), para rede enterrada de distribuição de energia elétrica - fornecimento e instalação. af_12/2021	M	9,00

Documento assinado digitalmente

gov.br CLAUDIO SANTOS FERREIRA
 Data: 07/11/2025 13:53:56-0300
 Verifique em <https://validar.iti.gov.br>