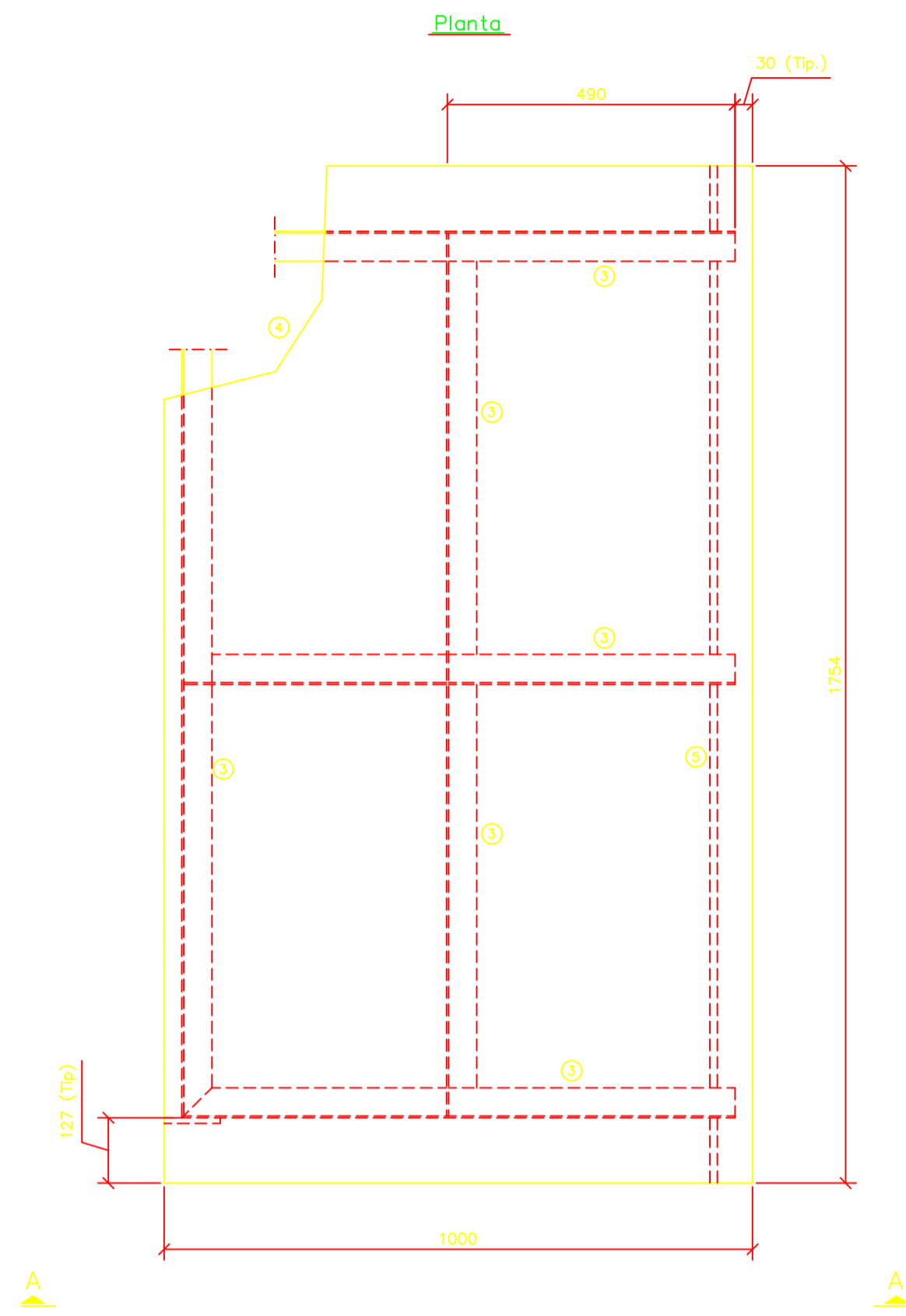
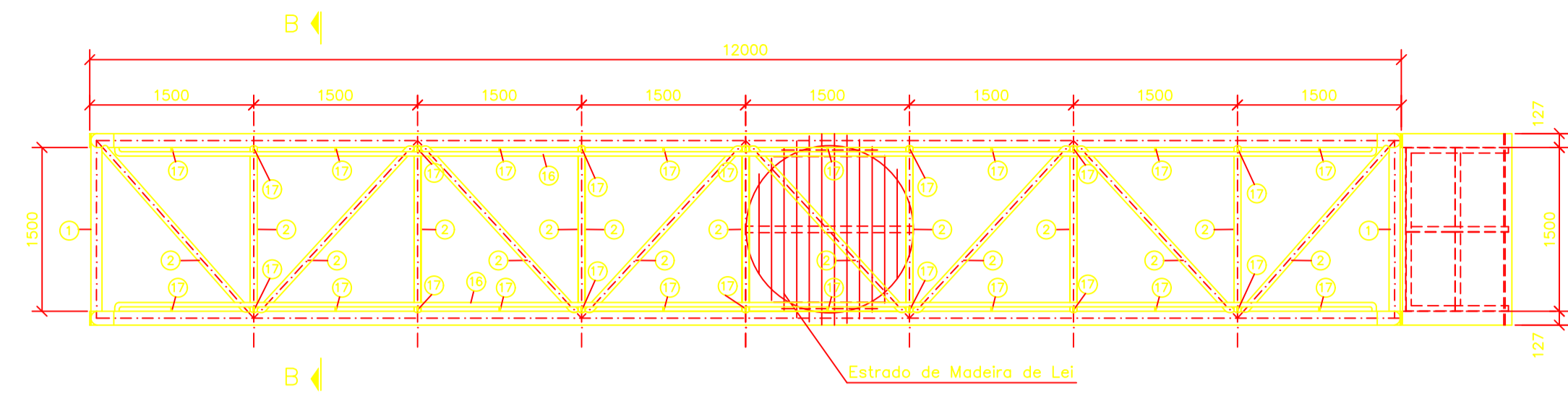


Ponte Móvel Metálica

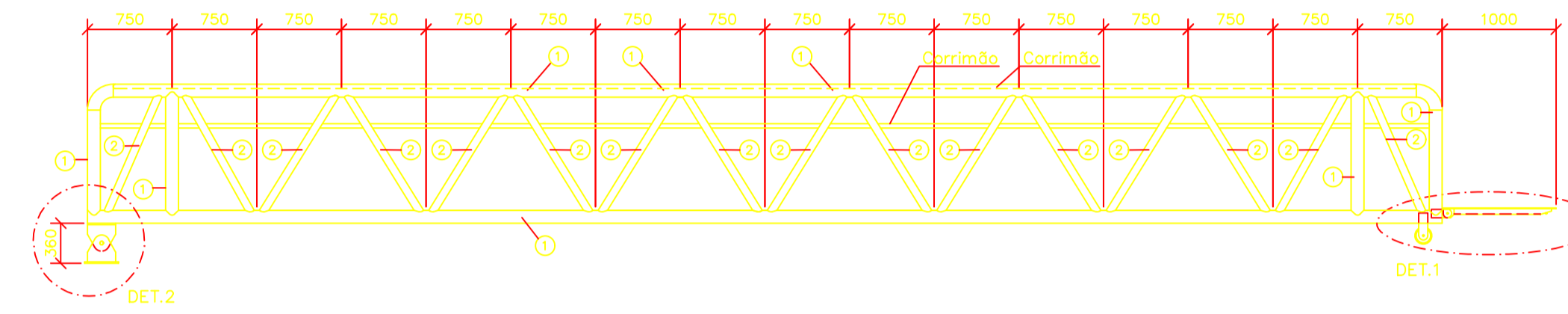
Detalhe 1  
Esc. 1:10



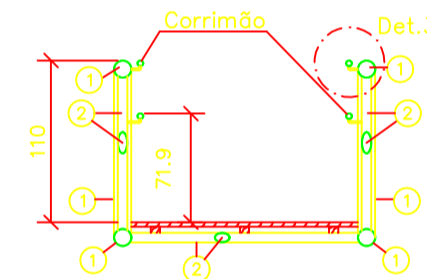
Planta  
Esc. 1:50



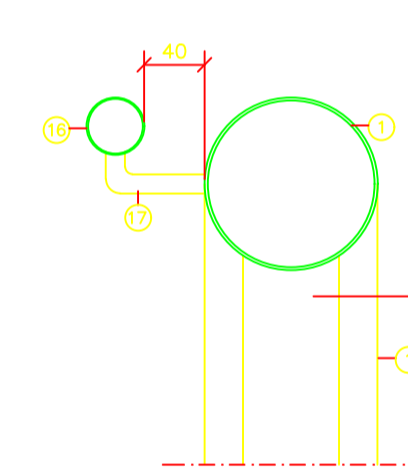
Elevação (Omitido o estrado de madeira)  
Esc. 1:50



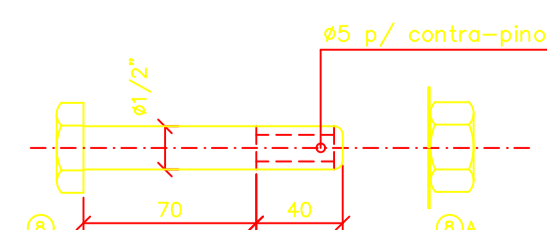
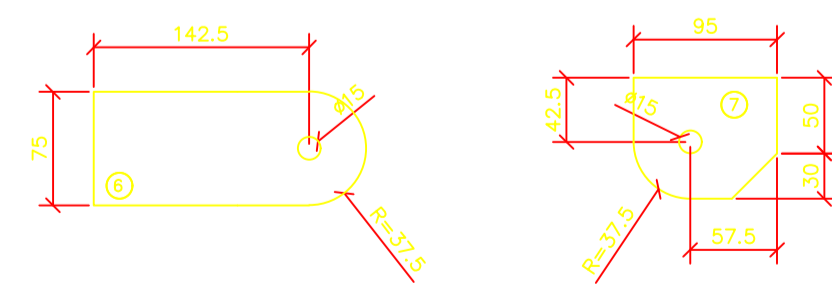
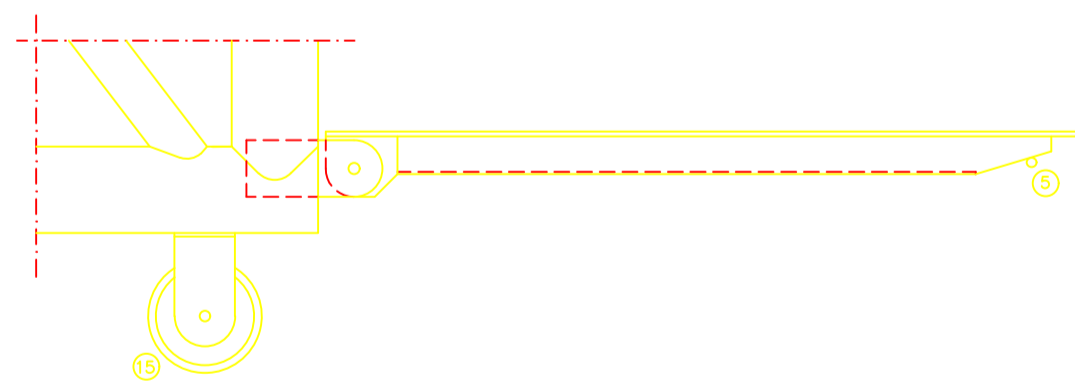
Corte B-B  
Esc. 1:50



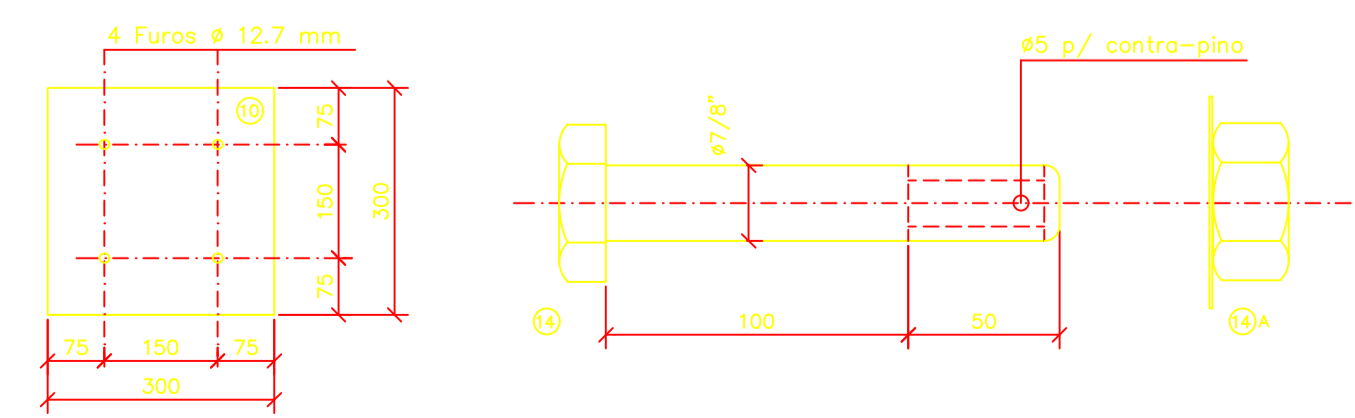
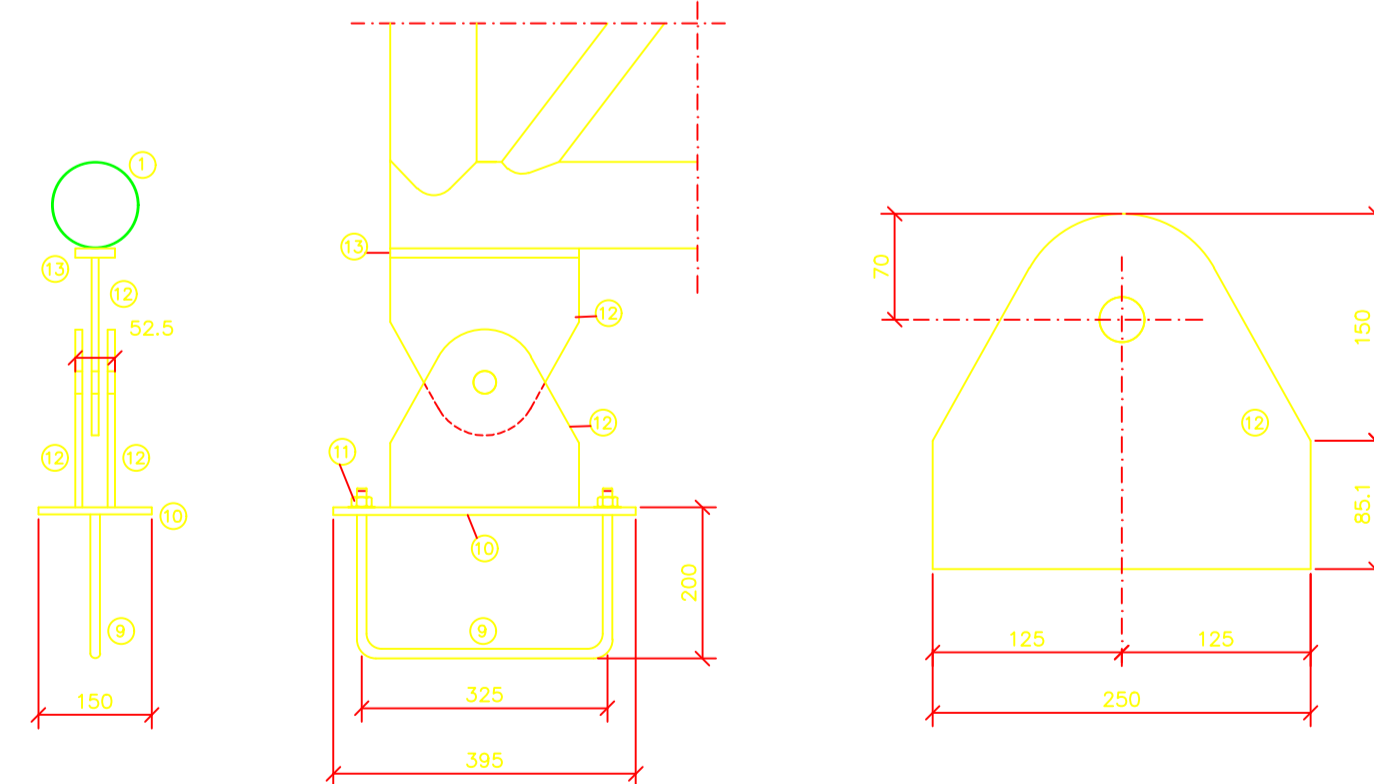
Detalhe 3  
Esc. 1:5



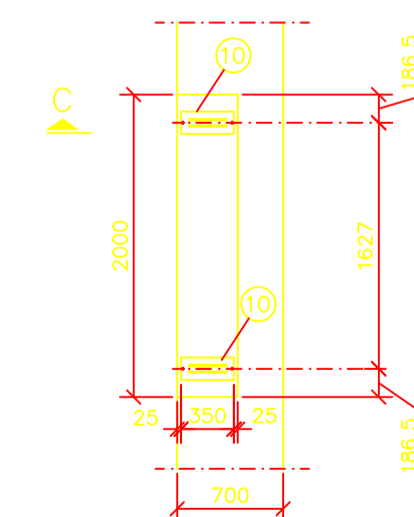
Vista A-A



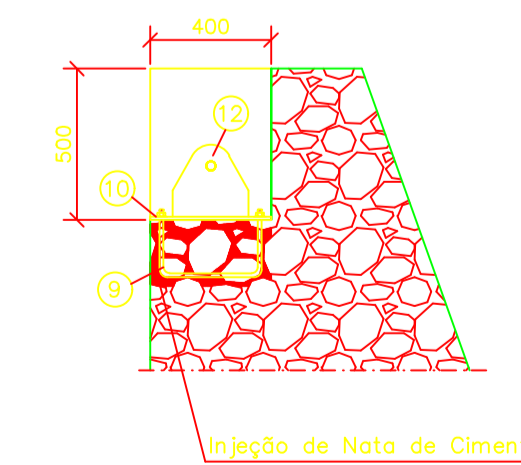
Detalhe 2  
Esc. 1:10/5



Detalhe do Apoio na Cont.1 (Planta Baixa)  
Esc. 1:50



Corte C-C  
Esc. 1:25



Lista de Peças

Item	Descrição	Comp. Total (m / m <sup>2</sup> )	Peso Total (Kg)
1	Tube $\phi$ 5" + 4 curvas $\phi$ 5"(RL) # 3 mm	62 m	575
2	Tube $\phi$ 2 1/2" # 2,25 mm	62 m	214
3	L 2"x 2" # 1/8"	7 m	18
4	Chapa # 1/8"	1.754 m <sup>2</sup>	44
5	Barra redonda $\phi$ 1/2"	1.754 m	1,7
6	Chapa # 3/8"	0,0135 m <sup>2</sup>	1
7	Chapa # 3/8"	0,0076 m <sup>2</sup>	1,14
8	Parafuso c/ arruela $\phi$ 1/2"	-	-
8A	Porca e Arruela $\phi$ 1/2"	-	-
9	Barra redonda $\phi$ 1/2"	1,5 m	1,6
10	Chapa # 3/8"	0,12 m <sup>2</sup>	9
11	Porca e Arruela $\phi$ 1/2"	-	-
12	Chapa # 3/8"	0,273 m <sup>2</sup>	21
13	Chapa # 3/8"	0,075 m <sup>2</sup>	5,6
14	Parafuso c/ arruela $\phi$ 1/2"	-	-
14A	Porca e Arruela $\phi$ 1/2"	-	-
15	Conjunto rodízio	-	-
16	Tube $\phi$ 1 1/2" # 2 mm	44	80
17	Vergalhão $\phi$ 1/2"	8	8

Peso Total de Aço : 13.972,00 Kg

Notas:

- 1.- Cotas em milímetros (mm).
- 2.- Aço Inox A-316.
- 3.- Madeira Classe C-60.
- 4.- Ligações soldados.
- 5.- Volume de Madeira: 0,67 m<sup>3</sup>.