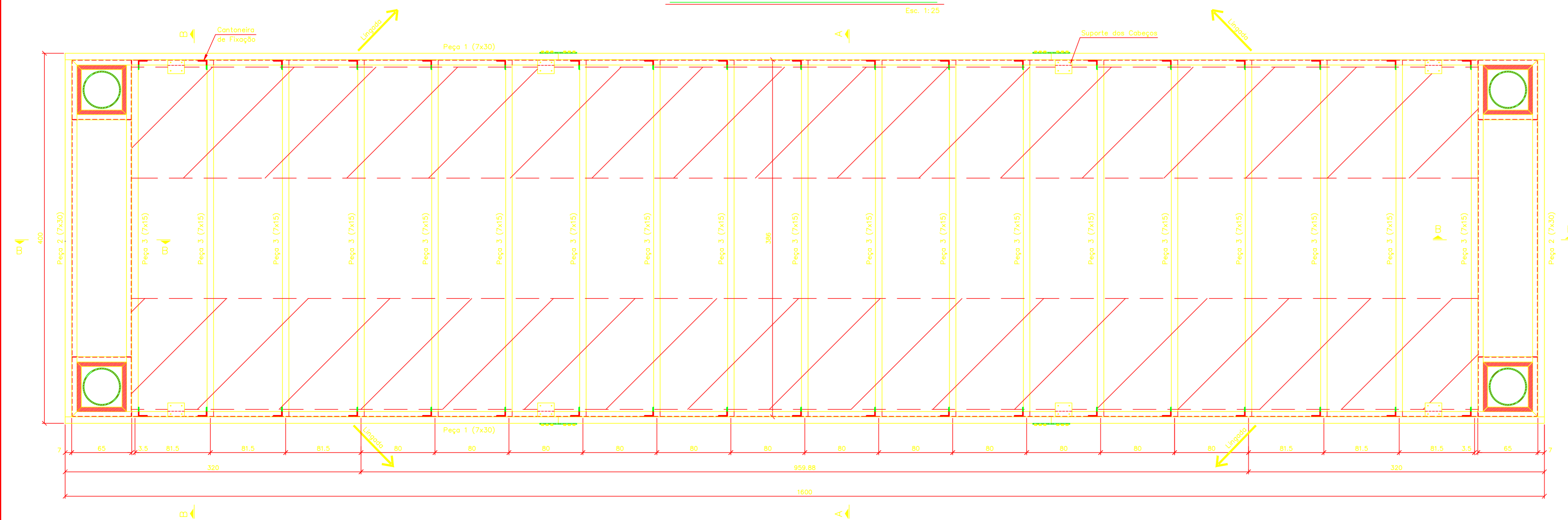


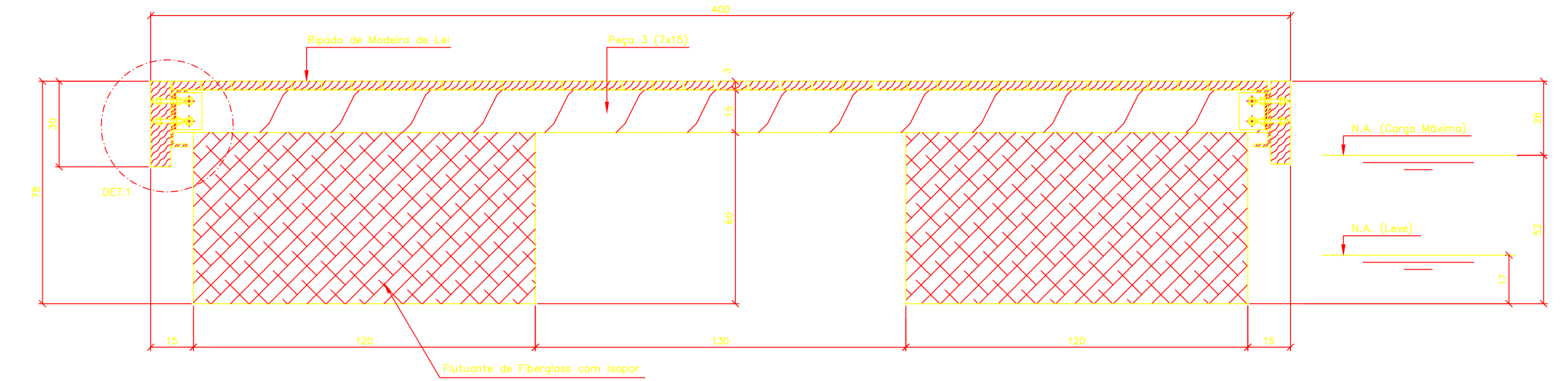
**Pier Flutuante – Planta Baixa**  
Esc. 1:25



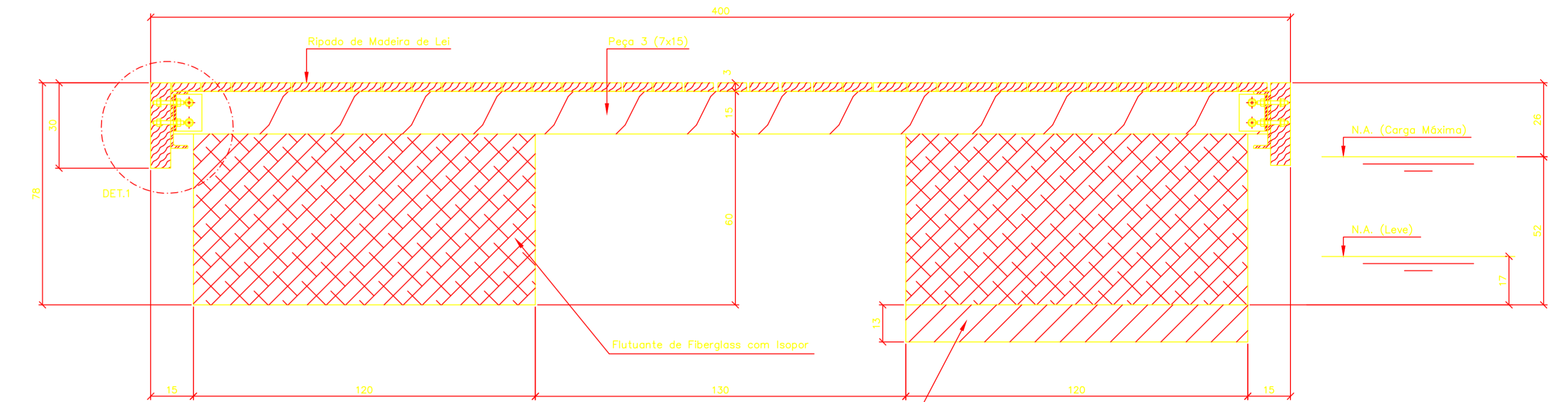
**Planta da Estrutura – Planta Baixa**  
Esc. 1:25



**Corte B-B**  
Esc. 1:12.5

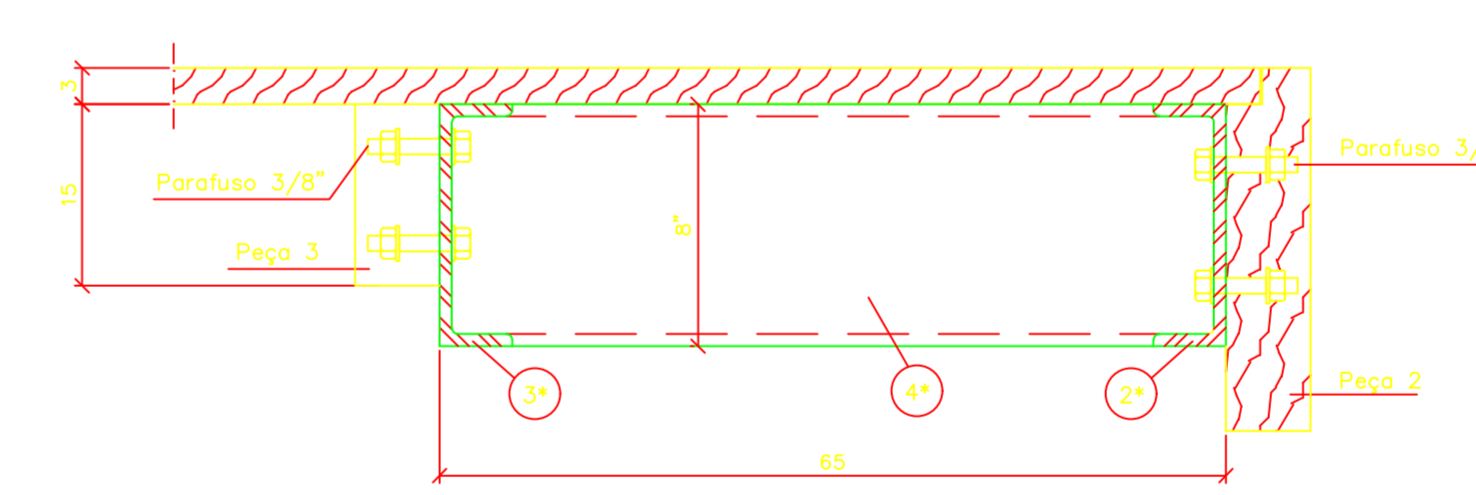


**Corte A-A**  
Esc. 1:12.5



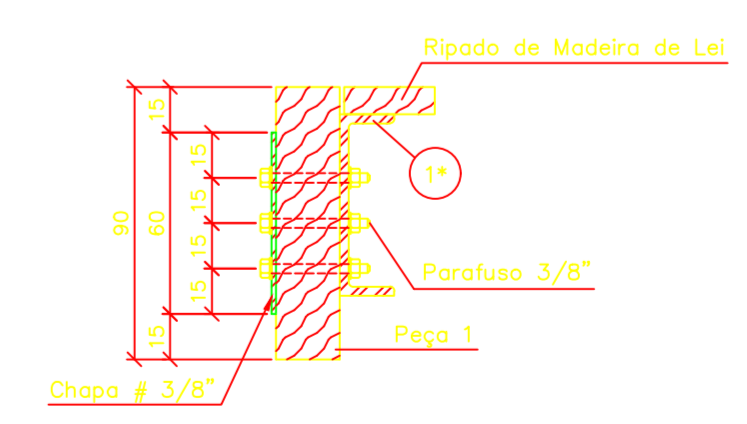
Relargo (13x120x325) em A sobcar do lado da parte móvel no Pier Flutuante 1.

**Corte B-B**  
Esc. 1:6.25

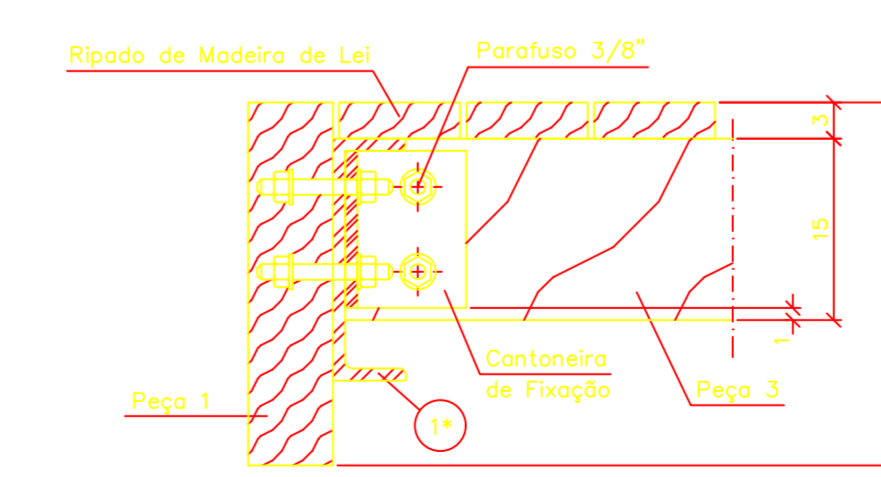


**Emenda das Peças 1**  
Esc. 1:8.3  
(x4 – estimado)

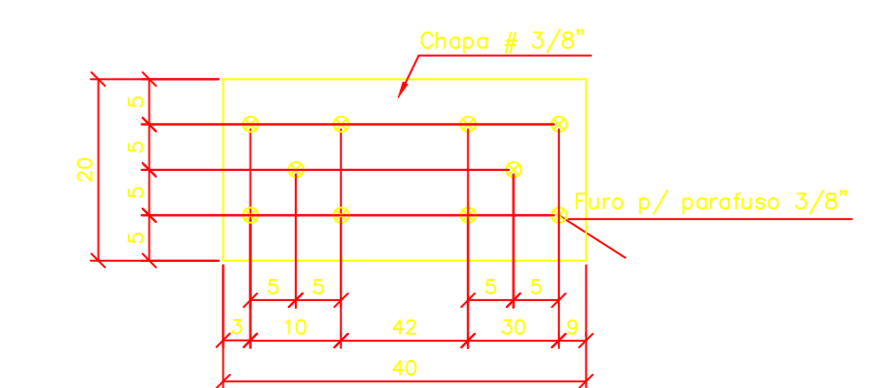
**Vista Lateral**



**Detalhe 1**  
Esc. 1:6.25



**Chapa 1**  
(40 x 20 x 3/8")



**NOTAS GERAIS**

- 1.- Cotas em centímetros (cm).
- 2.- Aço ASTM-A36 e Aço Inox A-316.
- 3.- Madeira Classe C-60.
- 4.- Sobrecarga máxima no Flutuante: 200Kg/m<sup>2</sup>.
- 5.- Peso Aproximado do Flutuante + Flutuadores: 5600 Kg.
- 6.- A Lijada de limento deverá ser fixada nas peças 1 através ganchos apropriados, não devendo passar por baixo dos Flutuantes.
- 7.- (\*) Os perfis metálicos estão descritos no Des.13 – Detalhes das Peças Metálicas.
- 8.- Todas as peças metálicas são galvanizadas a fogo.
- 9.- Volume Total de Madeira: 3.4 m<sup>3</sup>
- 10.- Peso Total de Aço: 883,98 Kg

**URBE**  
PREFEITURA MUNICIPAL DE JANDAIRÁ

*Pablo Argolo Maurutto*  
PABLO ARGOLO MAURUTTO - CREA 88720-D

EQUIPE PRINCIPAL:  
JOÃO SANCHES - CREA 8372-D

**REQUALIFICAÇÃO DA VILA DE MANGUE SECO**  
COORDENAÇÃO TÉCNICA: PABLO ARGOLO MAURUTTO - REGISTRO: CAU AB7020-D  
ENDEREÇO: VILA DE MANGUE SECO, JANDAIRÁ - BAHIA  
PROPRIETÁRIO: PREFEITURA MUNICIPAL DE JANDAIRÁ

**PROJETO DE ESTRUTURAS - NÁUTICO**  
PROJETO EXECUTIVO  
PIER FLUTUANTE - DETALHES GERAIS

ESCALA: INDICADA DATA: SETEMBRO DE 2022

NOTA: É expressamente proibida a reprodução total ou parcial desta obra, assim como modificações de qualquer natureza sem a prévia autorização do autor, estando o infrator sujeito às penalidades previstas em lei.