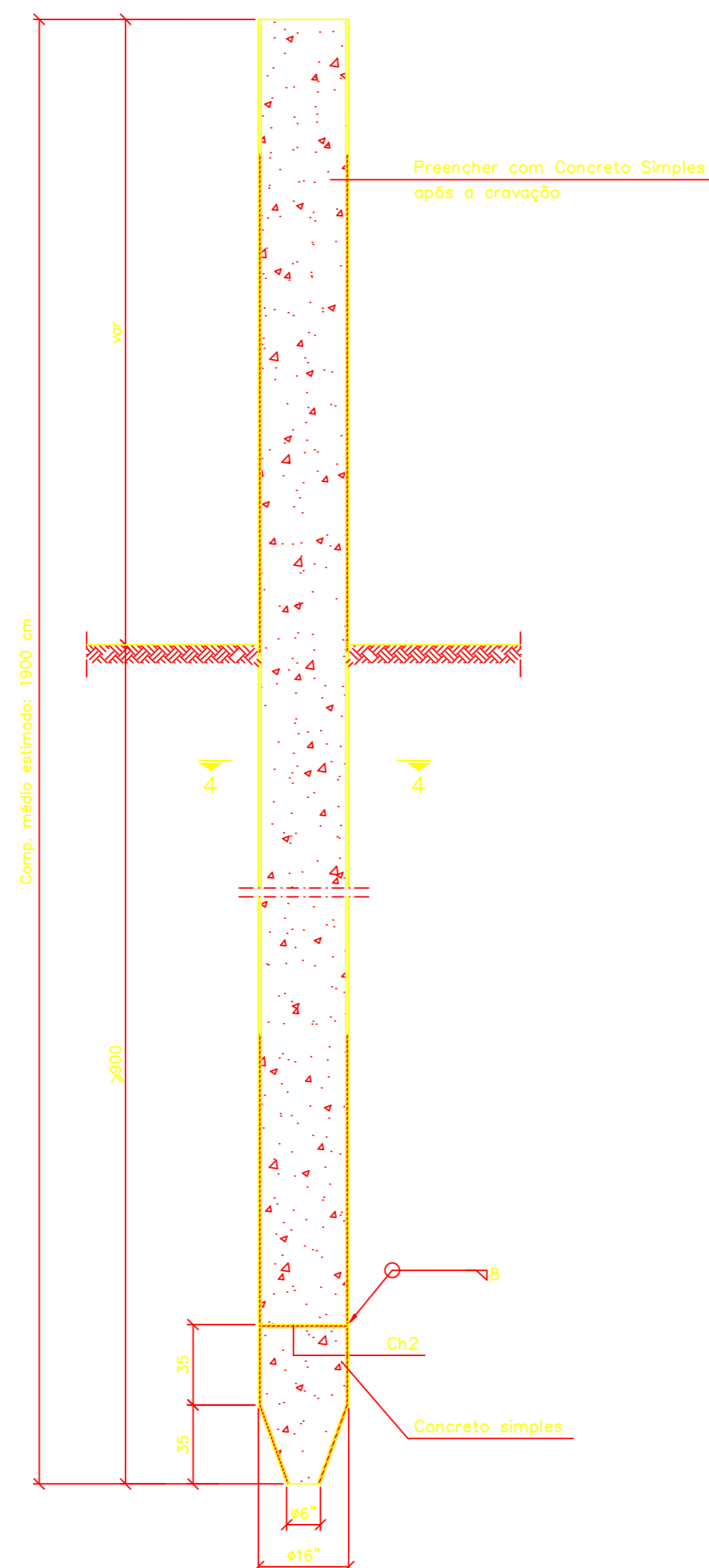


- 1.- Cotas em centímetros (cm).
- 2.- Aço ASTM-A36.
- 3.- Concreto de enchimento das estacas:
 - Fck=20 MPa
 - Ecs=21287 MPa

Estacas E1 a E8 (x8)

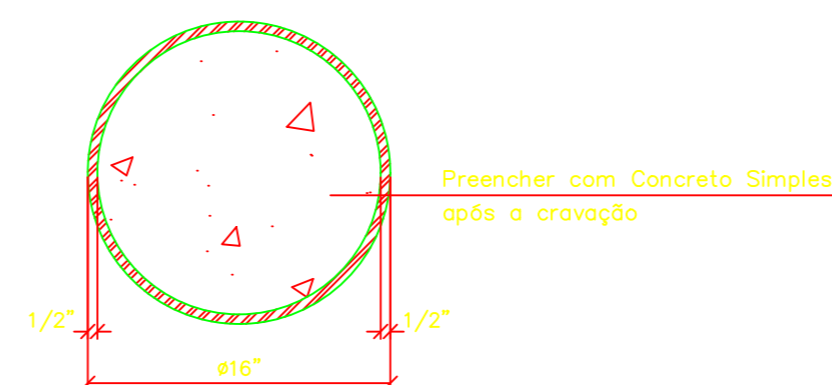
Elevação

Esc. 1:25

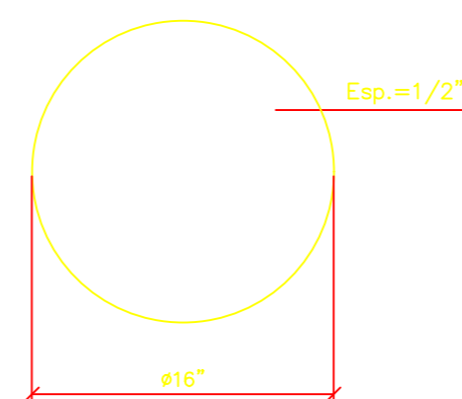


Corte 4-4

Esc.-1:10



Chapa Ch2



Quantitativos estimados.:

- 1- Volume de concreto fck=20 Mpa p/ 8 Estacas: 17 m³
- 2- Peso de Tubo Aço p/ 108 Estacas: 20 Ton
- 3- Peso de chapa # 1/2" p/ 108 Estacas: 105 Kg

REQUALIFICAÇÃO DA VILA DE MANGUE SECO

COORDENAÇÃO TÉCNICA: PABLO ARGOLO MAURUTTO - REGISTRO: CAU A87020-0

ENDEREÇO: VILA DE MANGUE SECO, JANDAÍRA - BAHIA
PROPRIETÁRIO: PREFEITURA MUNICIPAL DE JANDAÍRA

PROJETO DE ESTRUTURAS - NÁUTICO

PROJETO EXECUTIVO
TRECHO 01 - ESTACAS DOS FLUTUANTES