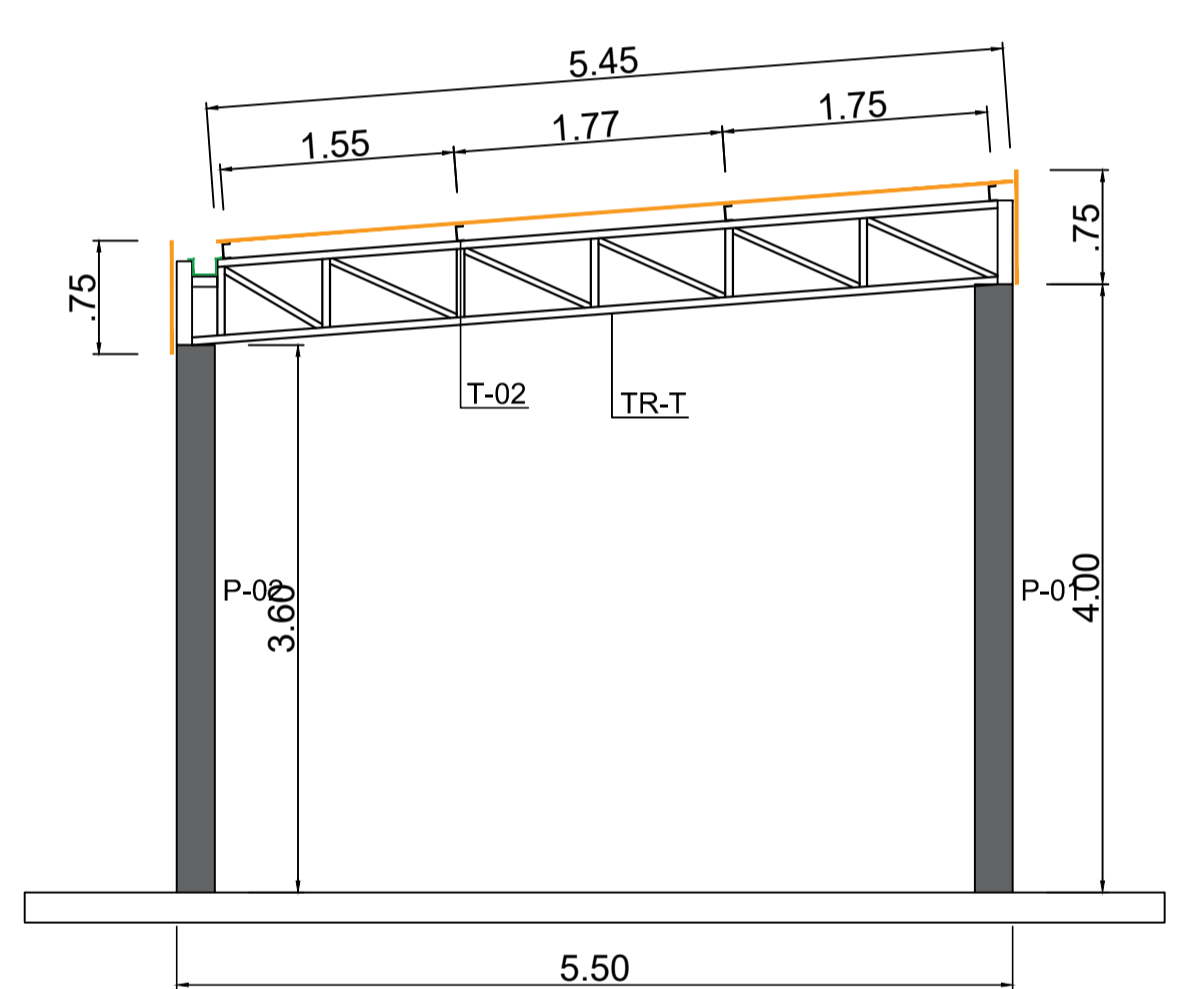
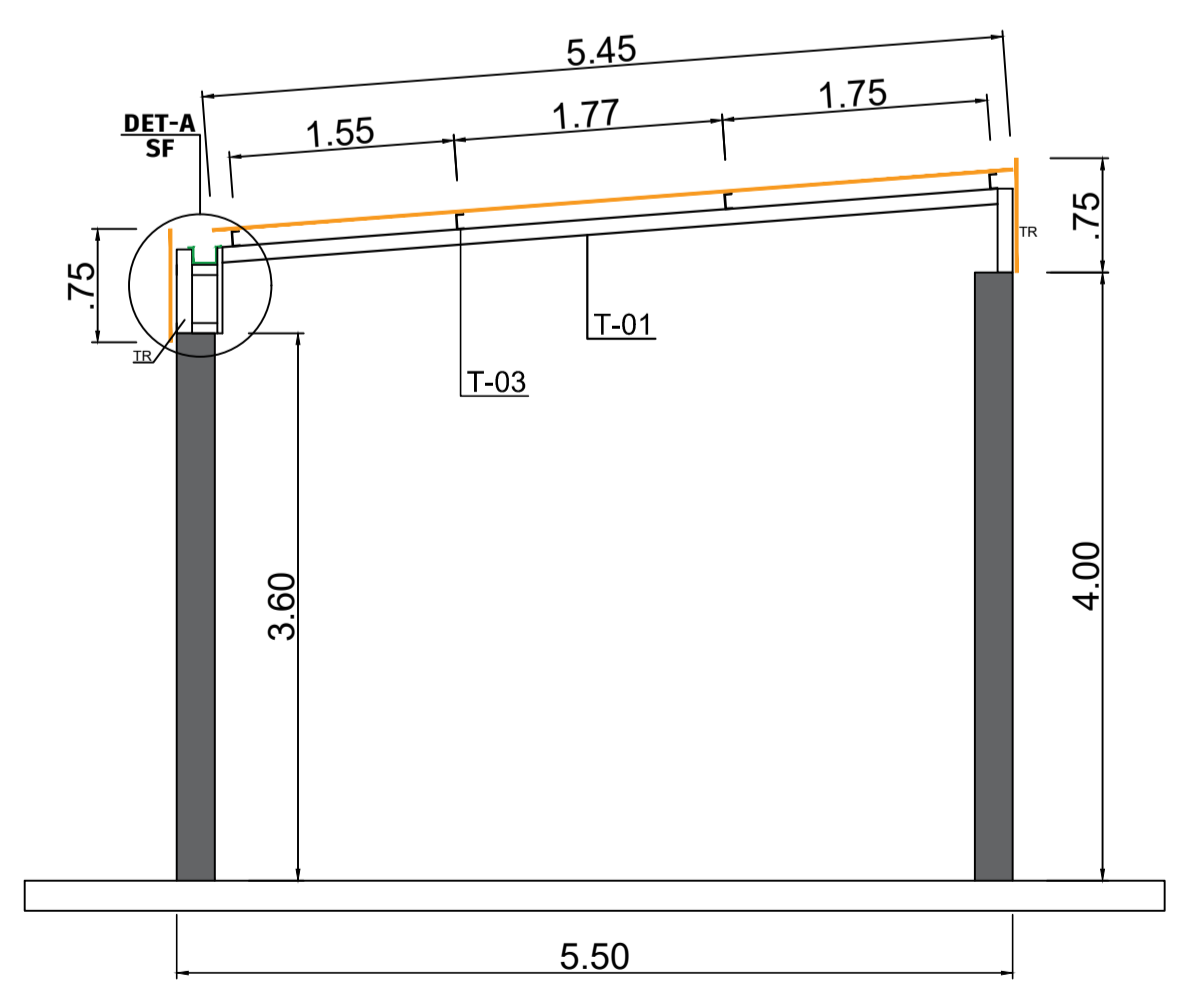


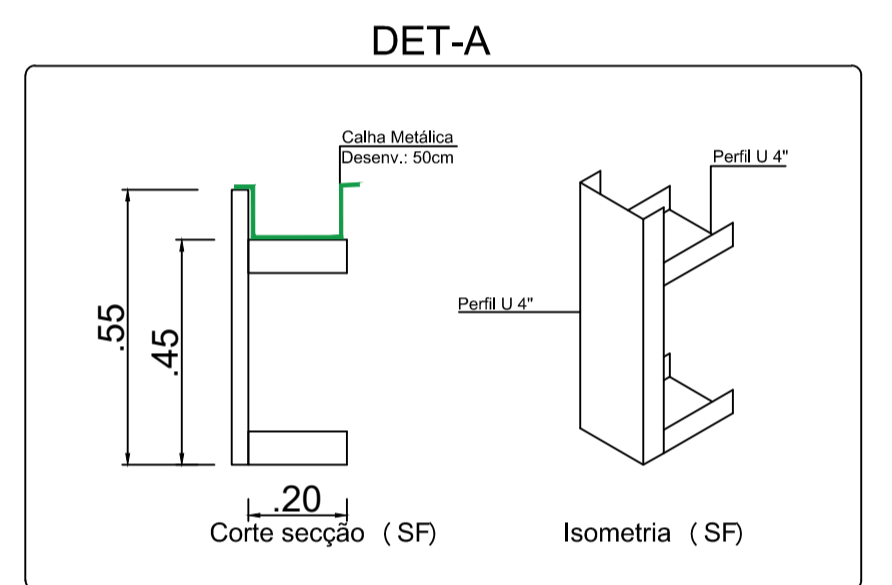
LOCALIZAÇÃO
Esc 1:75



CORTE A-A
Esc 1:50



CORTE B-B
Esc 1:50



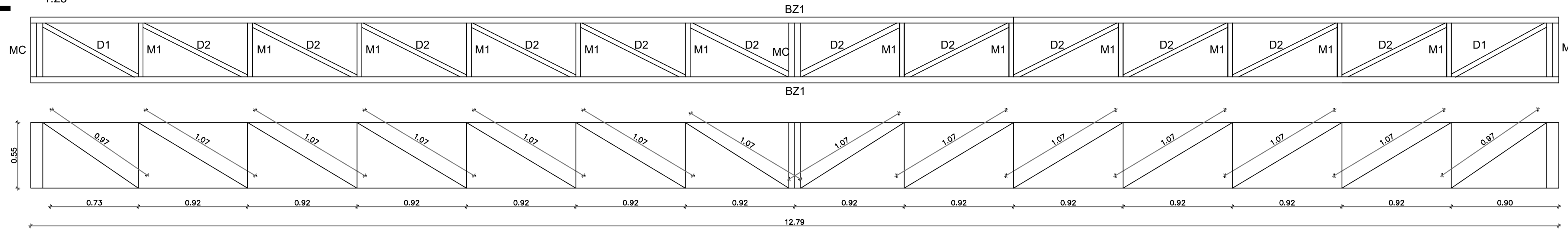
RESUMO GERAL - TELHAMENTO		
ITEM	TIPO	QTD.
01	TELHA TRAPEZOIDAL - COBERTURA	120,80 m ²
02	TELHA TRAPEZOIDAL - FECHAMENTO LATERAL	49,30 m ²
03	CALHA METÁLICA - DESENVOLVIMENTO 50cm	21,95 m

ESTRUTURA METÁLICA - RESUMO TOTAL				
ITEM	QTD	TIPO	COMP. (m)	PESO (kg)
TR-01	2	TRELIÇA FRONTAL	9,16	273,66
TR-02	2	TRELIÇA FRONTAL	12,79	349,02
TR-T	4	TRELIÇA TRASNVRSAL	5,32	299,40
T-01	3	TERÇA TRANVERSAL	5,32	142,36
T-02	4	TERÇA DE APOIO	9,16	144,73
T-03	4	TERÇA DE APOIO	12,79	202,08
CH-01	11	CHAPA BASE 5/16" 250x250mm	N/A	43,18
SF	7	U 100x40x3.00	0,95	26,27
			TOTAL:	1480,70

N°	POR	DATA	DESCRIÇÃO	REVISÕES
<p>PROPRONTE</p> <p>3R ENGENHARIA</p>				
<p>ORGÃO</p> <p>PREFEITURA MUNICIPAL DE LAJEDINHO/BA</p>			<p>TIPO DO PROJETO</p> <p>EXECUTIVO/MET</p>	
<p>PROJETO</p> <p>COBERTURA METÁLICA PARA ESTACIONAMENTO DA PREFEITURA</p>				
<p>SOLICITANTE</p> <p>PROJETO ESTRUTURAL - METÁLICA</p>			<p>DATA</p> <p>JANEIRO/2026</p>	
<p>GERÊNCIA DE PROJETOS ESPECIAIS</p>		<p>RESPONSÁVEL TÉCNICO</p> <p>RANA RODRIGUES ROCHA - CREA 0518240231</p>		<p>REVISÃO</p>
<p>SUB-GERÊNCIA DE PROJ. DE ARO.</p>		<p>DESENVOLVIMENTO</p>		<p>ÁREA DE ESTUDO</p>
<p>SUB-GERÊNCIA DE PROJ. ESPECIAIS</p>		<p>ESCALA</p> <p>1 : 50</p>	<p>FRANCHA</p> <p>01/02</p>	

2 TR-02 (Peças e medidas)

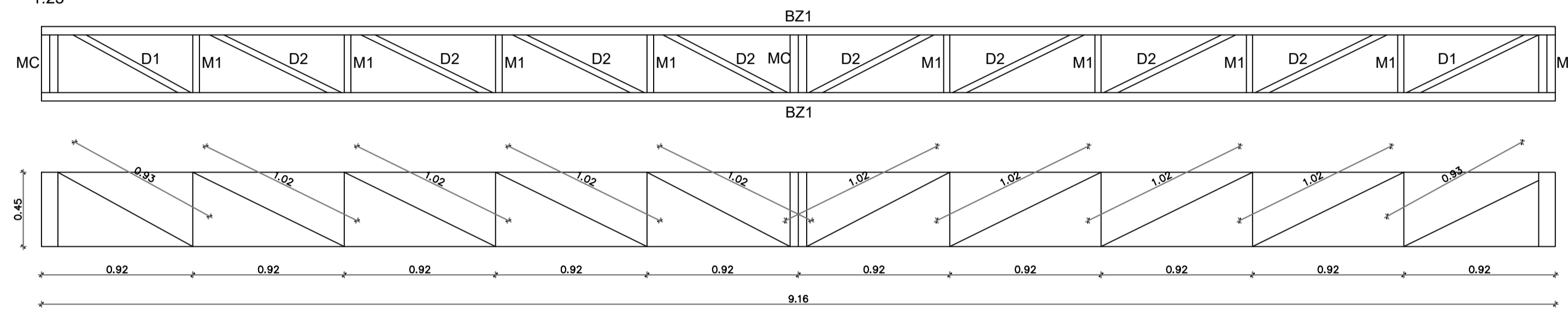
1:25



TR-02					
ITEM	QTD	DESCRIÇÃO	MEDIDA (mm)	MATERIAL	PESO (kg)
BZ1	2,0	U 100x40x3.00	3.95 kg/m	A-36	101,04
MC	3,0	U 100x40x3.00 (DUPL0)	7.90 kg/m	A-36	10,67
M1	12,0	U 100x40x3.00	3.95 kg/m	A-36	21,33
D1	2,0	U 100x40x3.00	3.95 kg/m	A-36	7,66
D2	8,0	U 100x40x3.00	3.95 kg/m	A-36	33,81
TOTAL:					174,51

1 TR-01 (Peças e medidas)

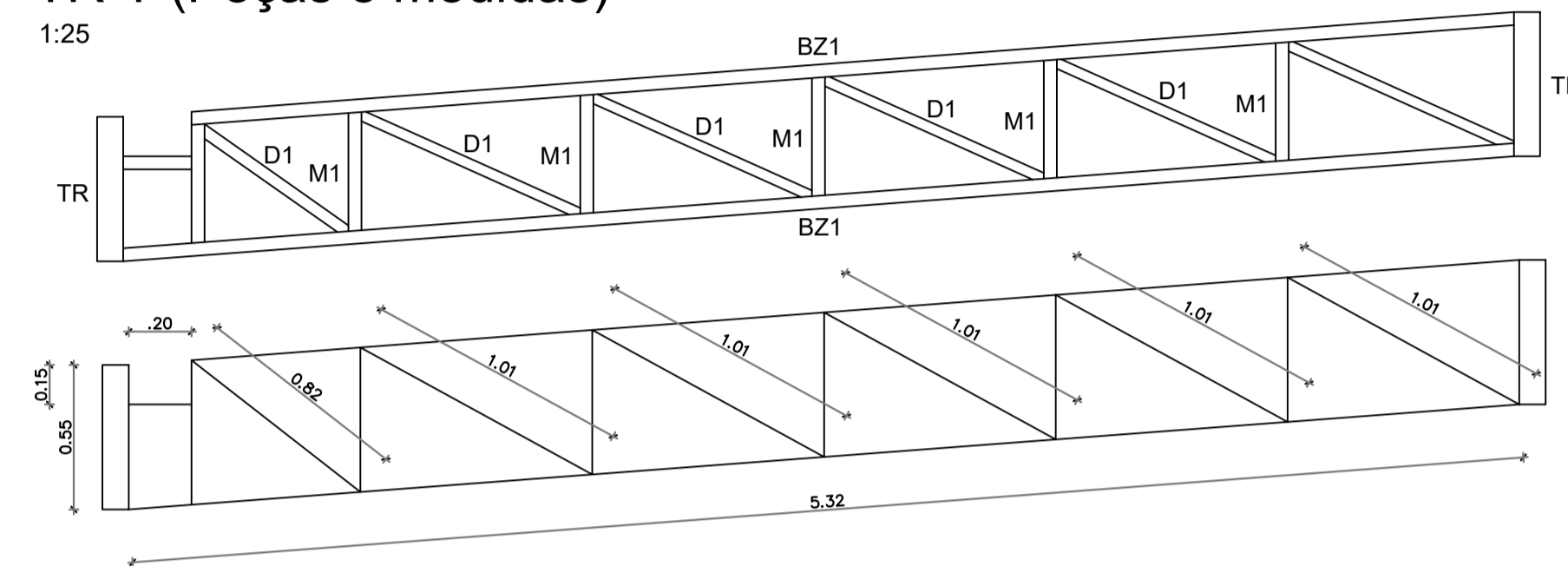
1:25



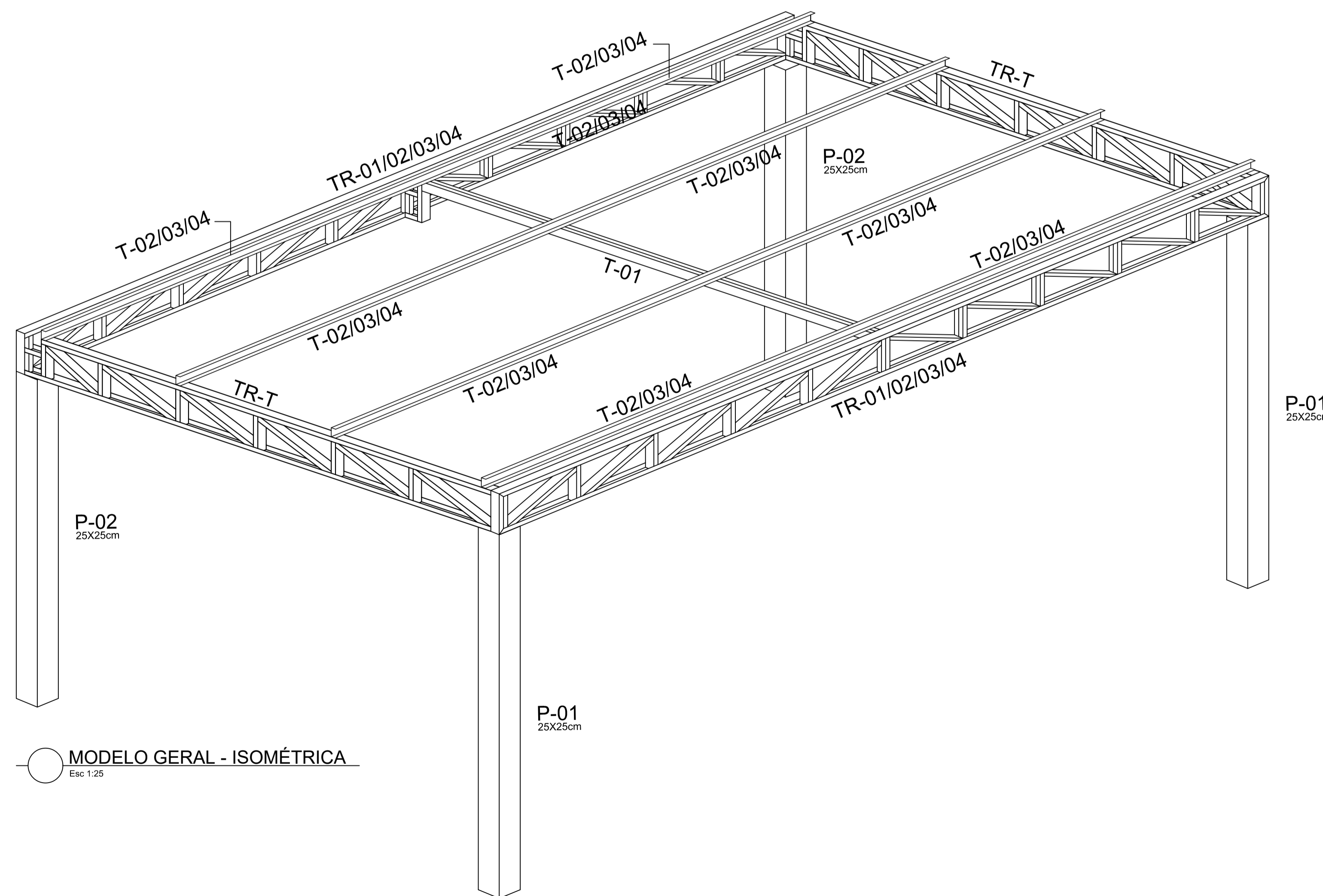
TR-01					
ITEM	QTD	DESCRIÇÃO	MEDIDA (mm)	MATERIAL	PESO (kg)
BZ1	2,0	U 100x40x3.00	3.95 kg/m	A-36	72,36
MC	3,0	U 100x40x3.00 (DUPL0)	7.90 kg/m	A-36	10,67
M1	8,0	U 100x40x3.00	3.95 kg/m	A-36	14,22
D1	2,0	U 100x40x3.00	3.95 kg/m	A-36	7,35
D2	8,0	U 100x40x3.00	3.95 kg/m	A-36	32,23
TOTAL:					136,83

3 TR-T (Peças e medidas)

1:25



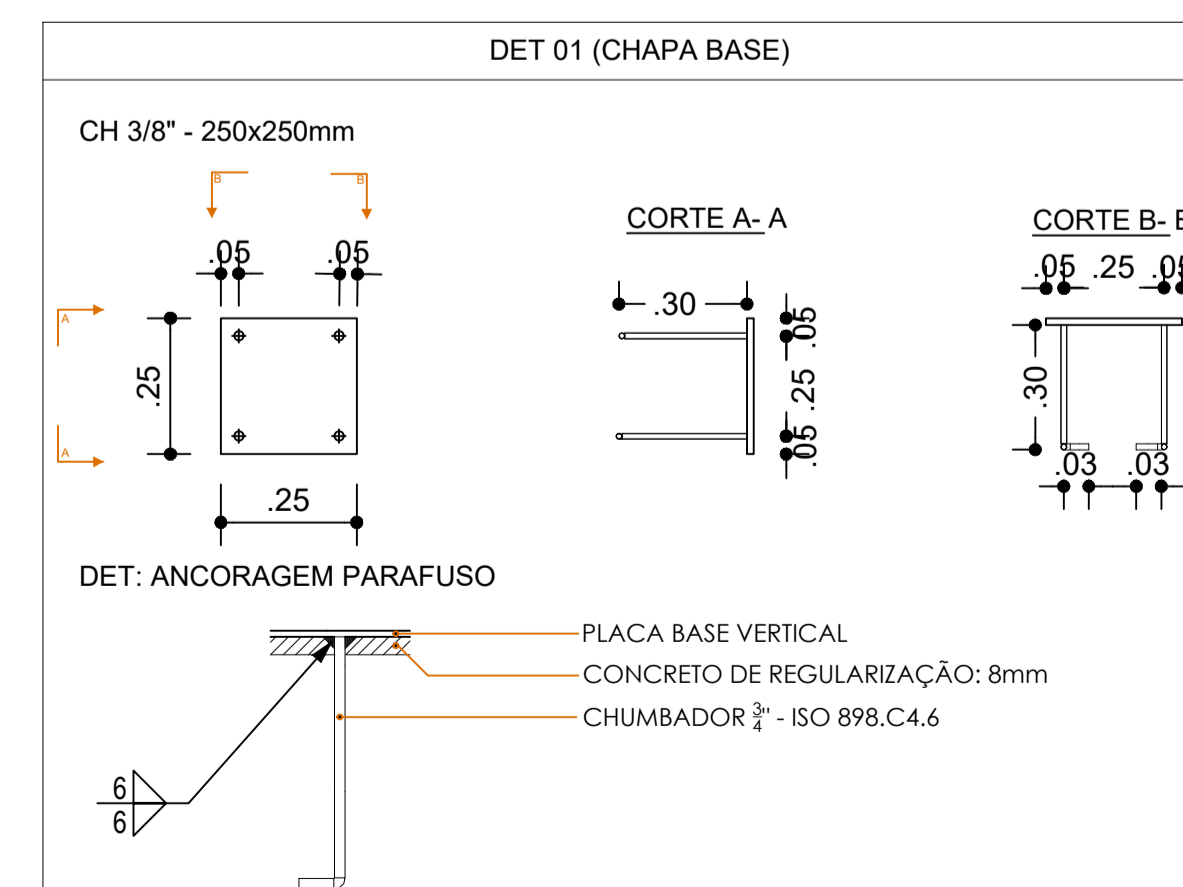
TR-T					
ITEM	QTD	DESCRIÇÃO	MEDIDA (mm)	MATERIAL	PESO (kg)
BZ1	2,0	U 100x40x3.00	3.95 kg/m	A-36	42,03
M1	5,0	U 100x40x3.00	3.95 kg/m	A-36	8,89
D1	6,0	U 100x40x3.00	3.95 kg/m	A-36	23,94
TOTAL:					74,85



PILARES DE CONCRETO				
ITEM	QTD	TIPO	DIMENSÃO(cm)	ALTURA(m)
P-01	04	PILAR DE CONCRETO ARMADO	25x25	4,00
P-02	07	PILAR DE CONCRETO ARMADO	25x25	3,60

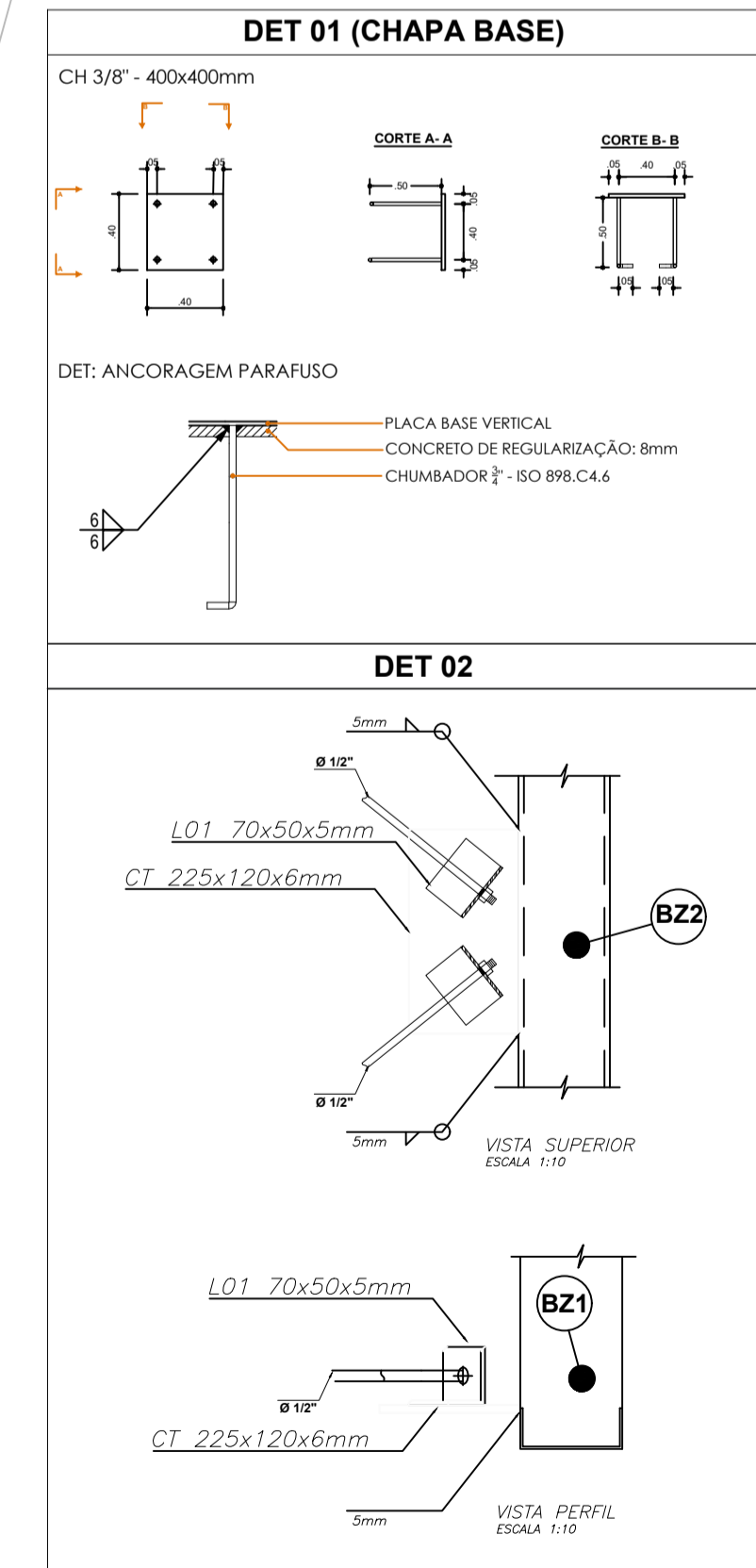
FUNDAÇÃO - SAPATAS (- 1.00m)				
ITEM	QTD	TIPO	DIMENSÃO(cm)	ALTURA(m)
S-01	11	SAPATA EM CONCRETO ARMADO	80x80	0,35

ESTRUTURA COMPLEMENTAR				
ITEM	QTD	DESCRIÇÃO	MEDIDA (mm)	MATERIAL
T-01	3,0	C 100x40x15x3.00 (duplo)	8.92 kg/m	5500 A-36
T-02	4,0	U 100x40x3.00	3.95 kg/m	9160 A-36
T-03	4,0	U 100x40x3.00	3.95 kg/m	12790 A-36
CH-01	11,0	CHAPA BASE 5/16"	62.80 kg/m²	250x250 A-36
SF	7,0	U 100x40x3.00	3.95 kg/m	950 A-36



Nº	POR	DATA	DESCRIÇÃO	REVISÕES

PROJONTE		3R ENGENHARIA	
ORGÃO	PREFEITURA MUNICIPAL DE LAJEDINHO/BA	TIPO DO PROJETO	EXECUTIVO/MET
PROJETO	COBERTURA METÁLICA PARA ESTACIONAMENTO DA PREFEITURA	RABARRIO	
SOLICITANTE	PROJETO ESTRUTURAL - METÁLICA VISTA ISOMÉTRICA, DETALHAMENTO E TABELA	DATA	JANEIRO/2026
GERÊNCIA DE PROJETOS ESPECIAIS	RESPONSÁVEL TÉCNICO	REVISÃO	ÁREA DE ESTUDO
SUB-GERÊNCIA DE PROJ. DE ARQ.	RANA RODRIGUES ROCHA - CREA 0518240231	ESCALA	FRANCHA
SUB-GERÊNCIA DE PROJ. ESPECIAIS	DESENVOLVIMENTO	1 : 25	02/02



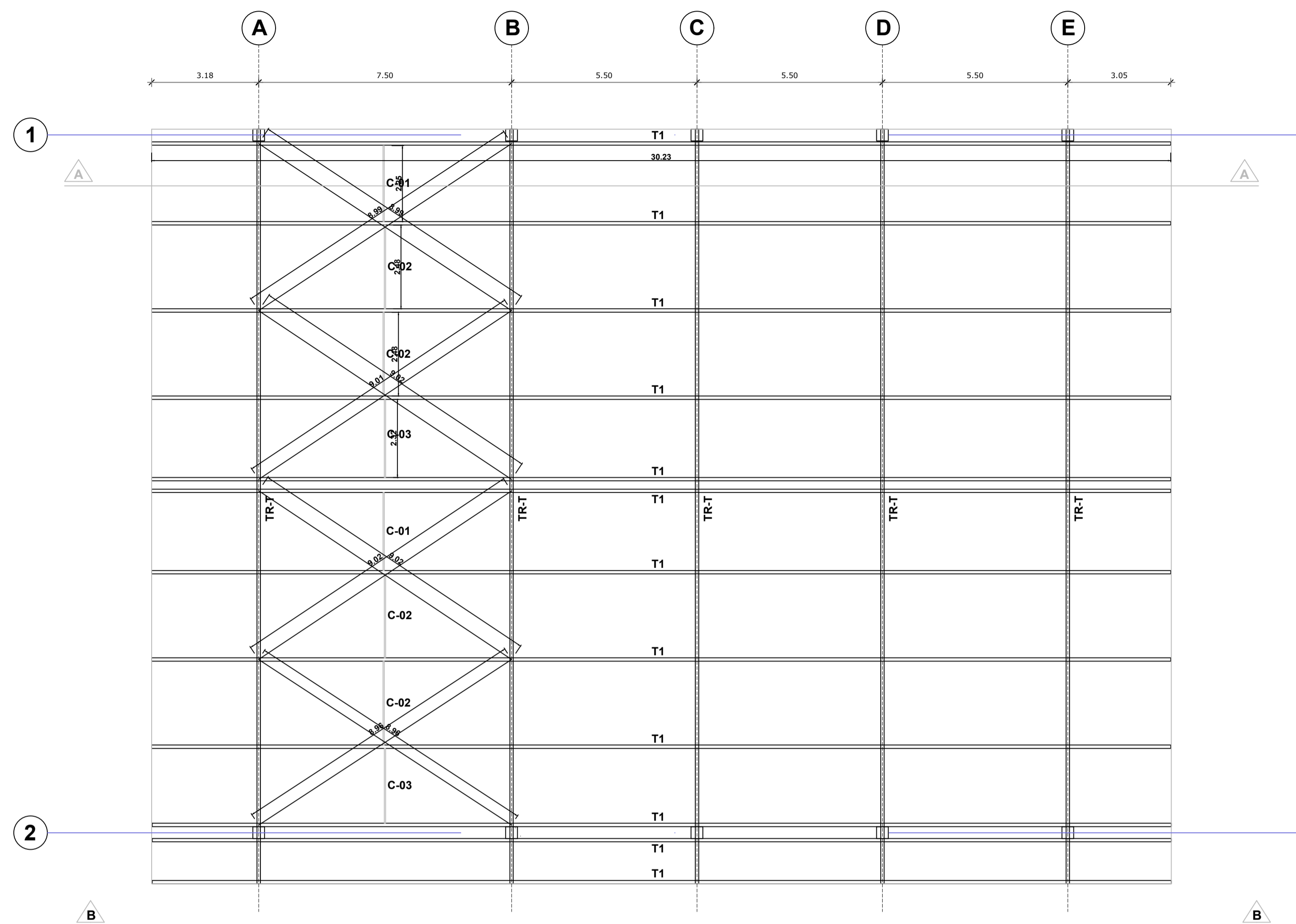
RESUMO GERAL - ESTRUTURA METÁLICA			
CODIGO	TIPO	QTD	PESO TOTAL (kg)
TR-T	TRELIÇA TIPO	5,00	2940,91
T1	TERÇA	12,00	2368,52
C-01	CORRENTE DE TRAVAMENTO 01	2,00	15,80
C-02	CORRENTE DE TRAVAMENTO 02	2,00	17,41
C-03	CORRENTE DE TRAVAMENTO 03	2,00	16,29
CT-01	CONTRAVENTAMENTO	8,00	44,52
FF	FECHAMENTO FRONTAL	2,00	218,81
FF-01	FECHAMENTO LATERAL	2,00	338,89
FL-02	FECHAMENTO LATERAL	1,00	435,24
TOTAL			6396,39

RESUMO GERAL - TELHAMENTO		
ITEM	TIPO	QTD.
01	TELHA TRAPEZOIDAL - COBERTURA	679,19 m ²
02	TELHA TRAPEZOIDAL - FECHAMENTO LATERAL	218,56 m ²
03	CUMEEIRA EM ALUMINIO 0.05mm	30,24 m
04	CALHA METÁLICA - DESENV. 100cm	60,48 m

N°	POR	DATA	DESCRIÇÃO
			REVISÕES

PROponente: **3R ENGENHARIA**

ORGÃO	TIPO DO PROJETO		
PREFEITURA MUNICIPAL DE LAJEDINHO/BA	EXECUTIVOMET		
PROJETO	RABARRIO		
COBERTURA METÁLICA PARA GARAGEIRO			
SOLICITANTE	TÍTULO	DATA	
	PROJETO ESTRUTURAL - METÁLICA PLANTA DE LOCALIZAÇÃO E IMPLANTACÃO	JANEIRO/2026	
GERÊNCIA DE PROJETOS ESPECIAIS	RESPONSÁVEL TÉCNICO	REVISÃO	ÁREA DE ESTUDO
	RANA RODRIGUES ROCHA - CREA 0518240231		
SUB-GERÊNCIA DE PROJ. DE ARQ.	DESENVOLVIMENTO	ESCALA	FRANCHA
		1 : 75	01/04

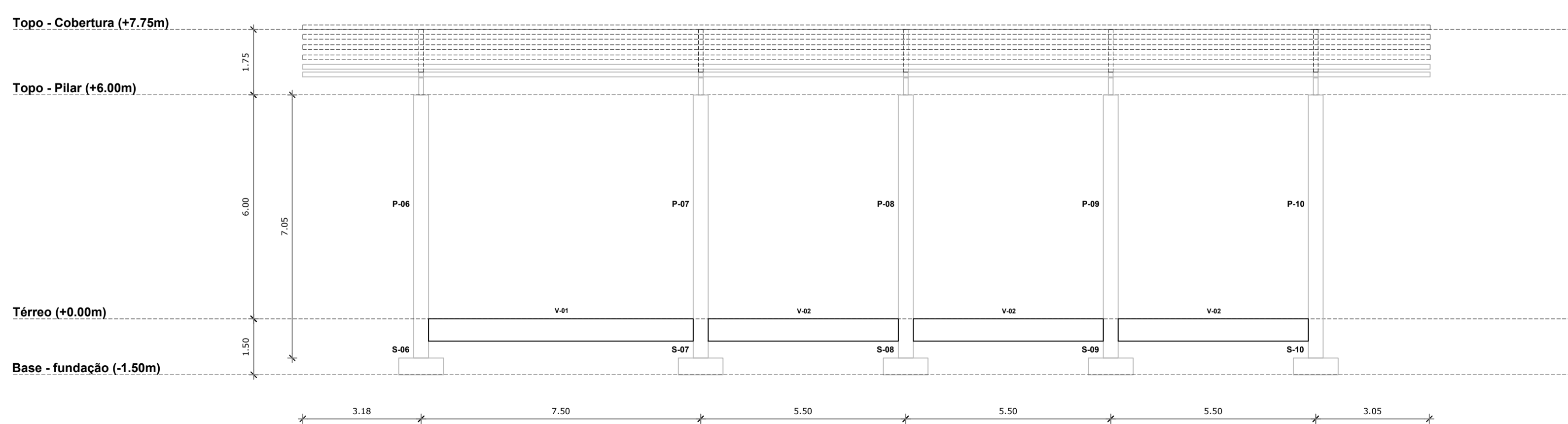
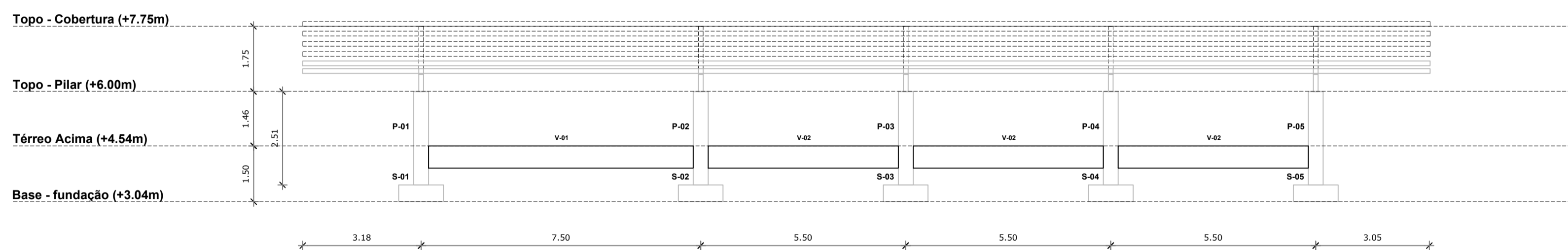


TRELIÇA TR-T						
ITEM	QTD	DESCRIÇÃO	MEDIDA (mm)	MATERIAL	UNID.	PESO (kg)
B21	2.0	U 150x50x3.00	5.60 kg/m	10210	A-36	114.35 571.76
B22	1.0	C 150x50x17x3.00	6.27 kg/m	22400	A-36	125.44 627.20
B23	4.0	U 100x50x3.00	4.43 kg/m	1310	A-36	29.34 146.72
MC	1.0	C 150x50x17x3.00 (DUPL)	12.54 kg/m	1700	A-36	21.32 106.59
M1	3.0	U 150x50x3.00	5.60 kg/m	420	A-36	7.06 35.28
M2	2.0	U 150x50x3.00	5.60 kg/m	670	A-36	7.50 37.52
M3	2.0	U 150x50x3.00	5.60 kg/m	740	A-36	8.29 41.44
M4	2.0	U 150x50x3.00	5.60 kg/m	880	A-36	9.86 49.28
M5	2.0	U 150x50x3.00	5.60 kg/m	1010	A-36	11.31 56.56
M6	2.0	U 150x50x3.00	5.60 kg/m	1150	A-36	12.88 64.40
M7	2.0	U 150x50x3.00	5.60 kg/m	1290	A-36	14.45 72.24
M8	2.0	U 150x50x3.00	5.60 kg/m	1430	A-36	16.02 80.08
M9	2.0	U 150x50x3.00	5.60 kg/m	1560	A-36	17.47 87.36
M10	1.0	U 150x50x3.00	5.60 kg/m	760	A-36	4.26 21.28
D1	3.0	U 150x50x3.00	5.60 kg/m	620	A-36	10.42 52.08
D2	2.0	U 150x50x3.00	5.60 kg/m	930	A-36	10.42 52.08
D3	2.0	U 150x50x3.00	5.60 kg/m	1490	A-36	16.69 83.44
D4	2.0	U 150x50x3.00	5.60 kg/m	1560	A-36	17.47 87.36
D5	2.0	U 150x50x3.00	5.60 kg/m	1640	A-36	18.37 91.84
D6	2.0	U 150x50x3.00	5.60 kg/m	1730	A-36	19.38 96.88
D7	2.0	U 150x50x3.00	5.60 kg/m	1830	A-36	20.50 102.48
D8	2.0	U 150x50x3.00	5.60 kg/m	1920	A-36	21.50 107.52
D9	2.0	U 150x50x3.00	5.60 kg/m	2030	A-36	22.74 113.68
D10	1.0	U 150x50x3.00	5.60 kg/m	1080	A-36	6.05 30.24
CH-01	10.0	CHAPA BASE 3/8"	78.50 kg/m²	400x400	A-36	125.60 125.60
TOTAL:						2940.91

ESTRUTURA - PEÇAS COMPLEMENTARES						
ITEM	QTD	DESCRIÇÃO	MEDIDA (mm)	MATERIAL	UNID.	PESO (kg)
T1	12.0	C 150x50x17x3.00	6.27 kg/m	30230	A-36	189.54 2274.51
C-01	2.0	U 100x40x2.66	3.51 kg/m	2250	A-36	7.90 15.80
C-02	2.0	U 100x40x2.66	3.51 kg/m	2480	A-36	8.70 17.41
C-03	2.0	U 100x40x2.66	3.51 kg/m	2320	A-36	8.14 16.29
CT-01	8.0	VERGALHÃO 3/8"	0.617 kg/m	9020	A-36	5.57 44.52
TOTAL:						2368.52

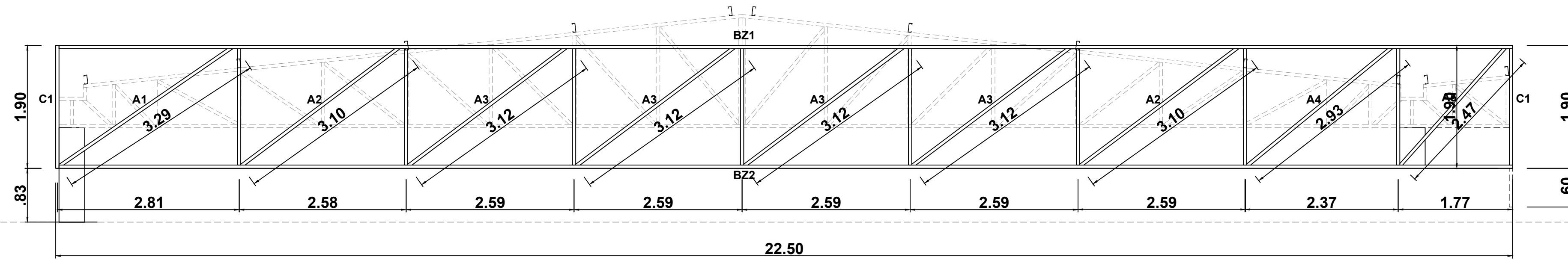
NOTAS GERAIS

- MATERIAIS :
PERFIS EM AÇO DOBRADO: AÇO ASTM A36.
PERFIS LAMINADOS : AÇO ASTM A572 Gr50.
ELETRODOS E60xx
CHUMBADORES: AÇO ASTM A36
- MEDIDAS EM mm, SALVO ONDE INDICADO EM CONTRÁRIO.
- OBSERVAR DEMAIS PROJETOS P/EXECUCAO.
- CONFERIR MEDIDAS NA OBRA ANTES DA FABRICAÇÃO DAS PEÇAS.
- QUALQUER ALTERAÇÃO NESTE PROJETO DEVERÁ SER AVALIADA PELO AUTOR.
- TRATAMENTO E PINTURA:
LIMPEZA COM JATEAMENTO PADRÃO Sa 2 1/2.
PINTURA DE BASE EPÓXI ESPESURA DE 150 MICRAS.
- CARGAS PERMANENTES:
AP 1 - PAINÉIS SOLARES: 12 kgf/m²
AP 2 - TELHAS EM AÇO GALV.: 15 kgf/m²
AP 3 - INSTALAÇÕES COMPLEMENTARES: 5 kgf/m²
AP 4 - ESTRUTURA DE FORRAMENTO: 20 kgf/m²
AP 5 - PESO PRÓPRIO DA ESTRUTURA: JA CONSIDERADO NO CYPECAD 3D
- SOBRECARGA
ACIDENTAL DE NORMA/UTILIZAÇÃO = 25kgf/m²;
VENTO: V0=30m/s , CONFORME NBR 6123.

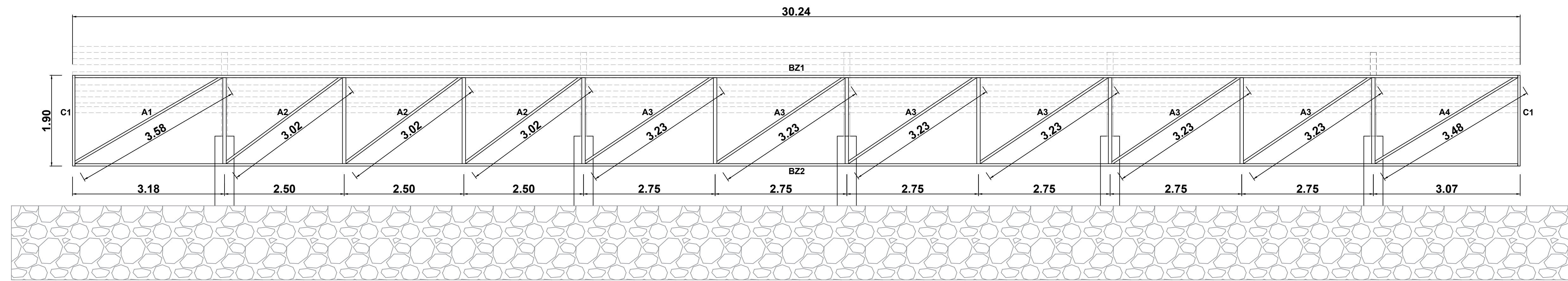


N°	POR	DATA	DESCRIÇÃO
			REVISÕES

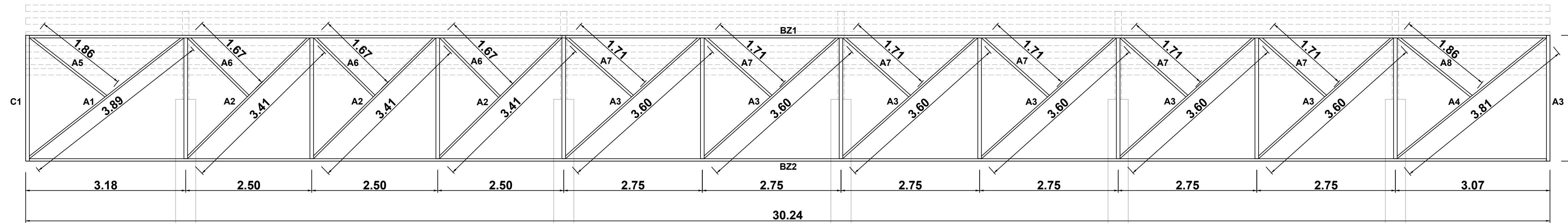
PROJONTE			
ORÇÃO	PREFEITURA MUNICIPAL DE LAJEDINHO/BA	TIPO DO PROJETO	EXECUTIVO/MET
PROJETO	COBERTURA METÁLICA PARA GARAGEIRO	RABARRO	
SOLICITANTE	PROJETO ESTRUTURAL - METÁLICA PLANTA DE COBERTURA, CORTE AA E BB	DATA	JANEIRO/2026
GERÊNCIA DE PROJETOS ESPECIAIS	RESPONSÁVEL TÉCNICO RANA RODRIGUES ROCHA - CREA 0518240231	REVISÃO	ÁREA DE ESTUDO
SUB-GERÊNCIA DE PROJ. DE AÇO	DESENVOLVIMENTO	ESCALA	PRANCHAS
SUB-GERÊNCIA DE PROJ. ESPECIAIS		1 : 100	02/04



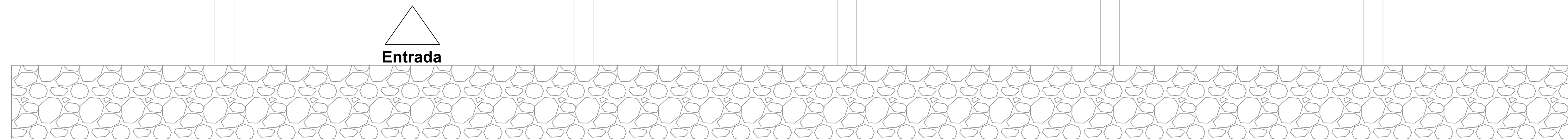
FECHAMENTO FRONTAL (2x)							
ITEM	QTD	DESCRIÇÃO	MEDIDA (mm)	MATERIAL	PESO (kg)		
					UNIT.	TOTAL	
BZ1	1,0	U 100x40x2.66	3.51 kg/m	22500	A-36	78,98	157,95
BZ2	2,0	U 100x40x2.66	3.51 kg/m	22500	A-36	157,95	315,90
A1	1,0	U 100x40x2.66	3.51 kg/m	3290	A-36	11,55	23,10
A2	2,0	U 100x40x2.66	3.51 kg/m	3100	A-36	21,76	43,52
A3	4,0	U 100x40x2.66	3.51 kg/m	3120	A-36	43,80	87,61
A4	1,0	U 100x40x2.66	3.51 kg/m	2930	A-36	10,28	20,57
A5	1,0	U 100x40x2.66	3.51 kg/m	2470	A-36	8,67	17,34
C1	2,0	U 100x40x2.66	3.51 kg/m	1900	A-36	13,34	26,68
TOTAL:						218,81	



FECHAMENTO LATERAL 01							
ITEM	QTD	DESCRIÇÃO	MEDIDA (mm)	MATERIAL	PESO (kg)		
					UNIT.	TOTAL	
BZ1	1,0	U 100x40x2.66	3.51 kg/m	30240	A-36	106,14	106,14
BZ2	1,0	U 100x40x2.66	3.51 kg/m	30240	A-36	106,14	106,14
A1	1,0	U 100x40x2.66	3.51 kg/m	3580	A-36	12,57	12,57
A2	3,0	U 100x40x2.66	3.51 kg/m	3020	A-36	31,80	31,80
A3	5,0	U 100x40x2.66	3.51 kg/m	3230	A-36	56,69	56,69
A4	1,0	U 100x40x2.66	3.51 kg/m	3480	A-36	12,21	12,21
C1	2,0	U 100x40x2.66	3.51 kg/m	1900	A-36	13,34	13,34
TOTAL:						338,89	



FECHAMENTO LATERAL 02							
ITEM	QTD	DESCRIÇÃO	MEDIDA (mm)	MATERIAL	PESO (kg)		
					UNIT.	TOTAL	
BZ1	1,0	U 100x40x2.66	3.51 kg/m	30240	A-36	106,14	106,14
BZ2	1,0	U 100x40x2.66	3.51 kg/m	30240	A-36	106,14	106,14
A1	1,0	U 100x40x2.66	3.51 kg/m	3890	A-36	13,65	13,65
A2	3,0	U 100x40x2.66	3.51 kg/m	3410	A-36	35,91	35,91
A3	6,0	U 100x40x2.66	3.51 kg/m	3600	A-36	75,82	75,82
A4	1,0	U 100x40x2.66	3.51 kg/m	3810	A-36	13,37	13,37
A5	1,0	U 100x40x2.66	3.51 kg/m	1860	A-36	6,53	6,53
A6	3,0	U 100x40x2.66	3.51 kg/m	1670	A-36	17,59	17,59
A7	6,0	U 100x40x2.66	3.51 kg/m	1710	A-36	36,01	36,01
A8	1,0	U 100x40x2.66	3.51 kg/m	1860	A-36	6,53	6,53
C1	2,0	U 100x40x2.66	3.51 kg/m	2500	A-36	17,55	17,55
TOTAL:						435,24	



N°	POR	DATA	DESCRIÇÃO	REVISÕES

PROFONENTE

3R ENGENHARIA

ORGÃO	PREFEITURA MUNICIPAL DE LAJEDINHOIBA	TIPO DO PROJETO	EXECUTIVO/MET
PROJETO	COBERTURA METÁLICA PARA GARAGEIRO	RABARDO	
SOLICITANTE	PROJETO ESTRUTURAL - METÁLICA FECHAMENTO FRONTAL E LATERAL	DATA	JANEIRO/2026
GERÊNCIA DE PROJETOS ESPECIAIS	RESPONSÁVEL TÉCNICO	REVISÃO	ÁREA DE ESTUDO
SUB-GERÊNCIA DE PROJ. DE ARQ.	RANA RODRIGUES ROCHA - CREA 0518240231		
SUB-GERÊNCIA DE PROJ. ESPECIAIS	DESENVOLVIMENTO	ESCALA	FRANCA
		1 : 50	03/04

Formato: A1 - Escala: 1:50

