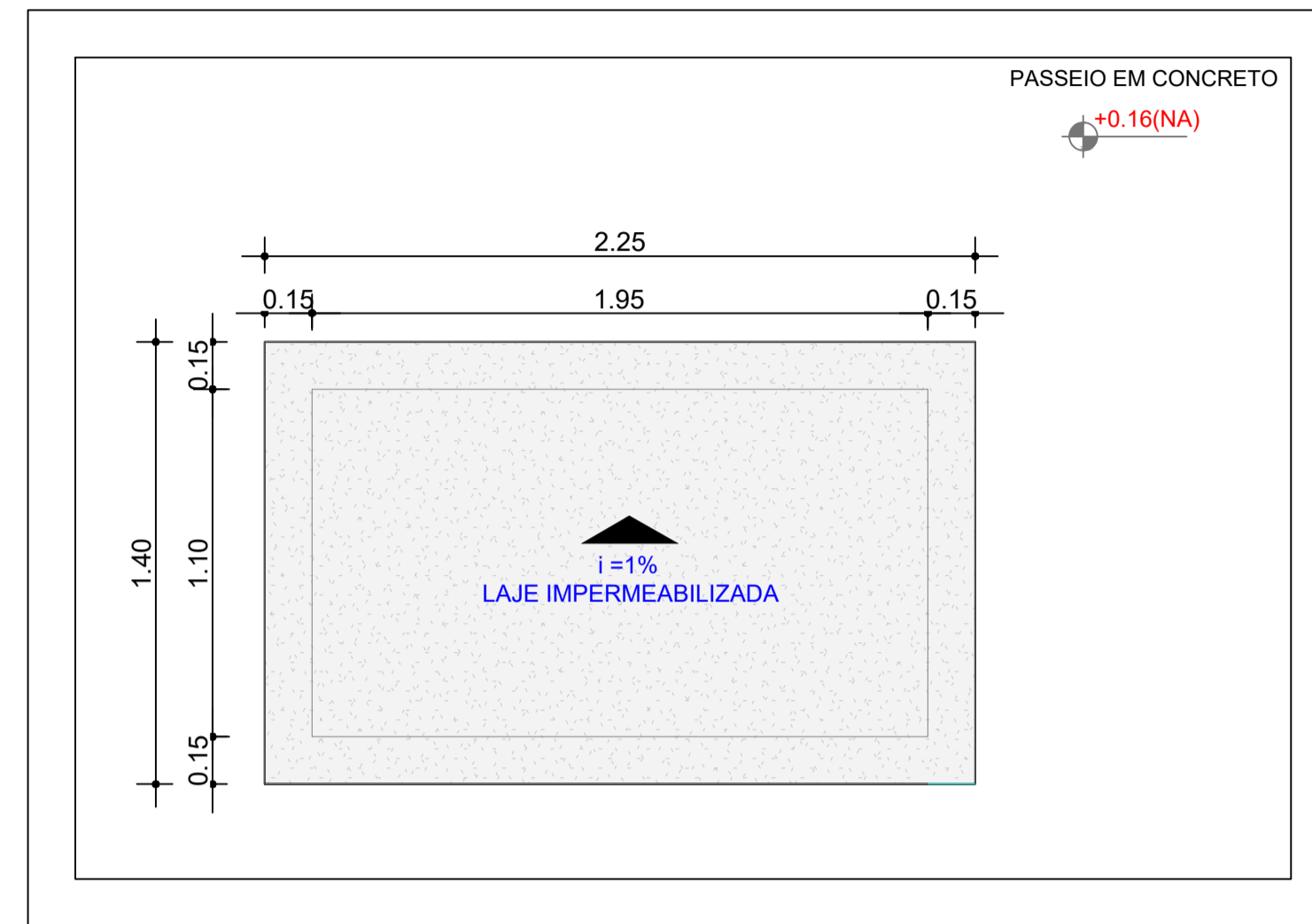
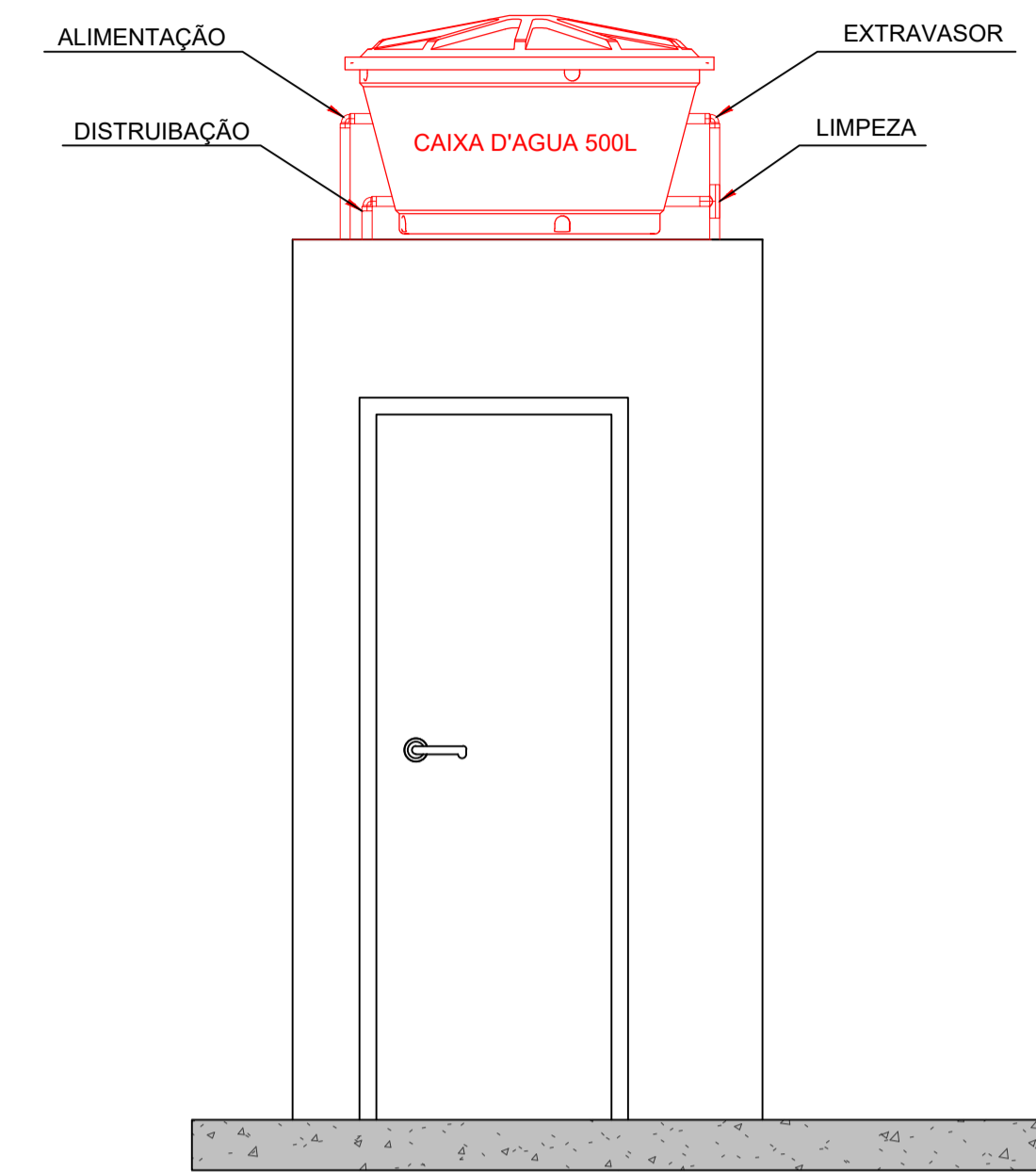


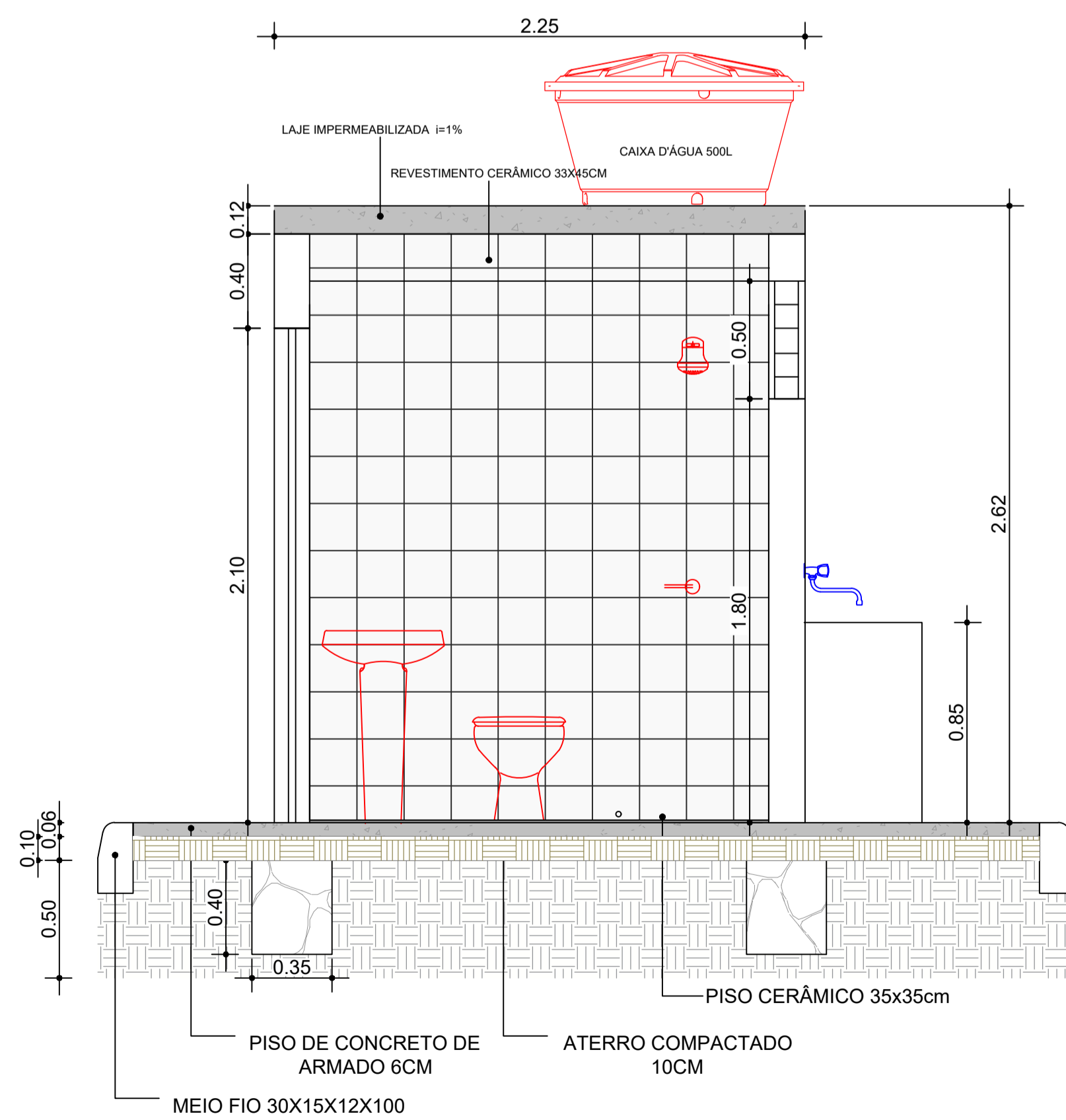
1 PLANTA BAIXA
1 : 30



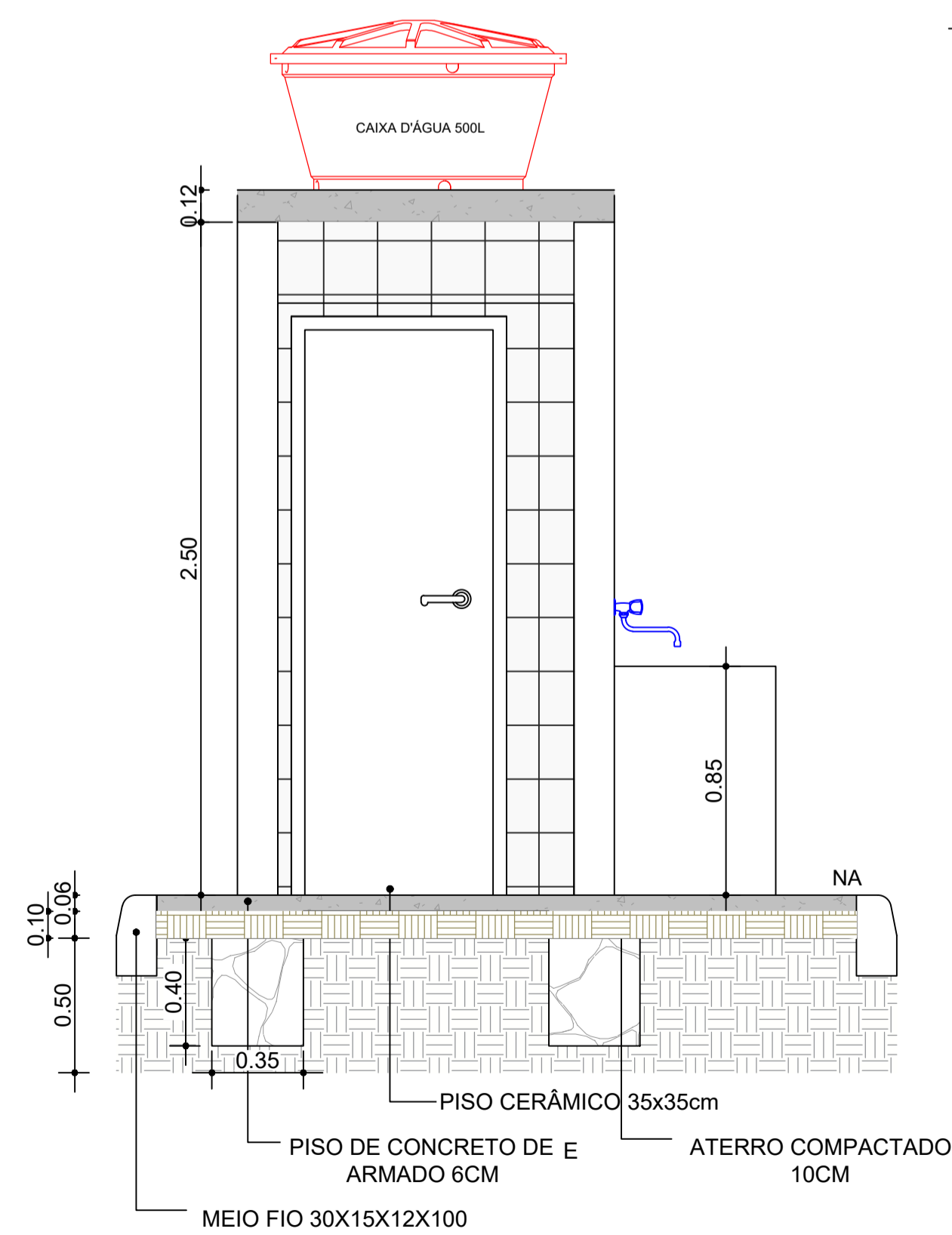
2 PLANTA DE COBERTURA
1 : 30



5 FACHADA
1 : 30



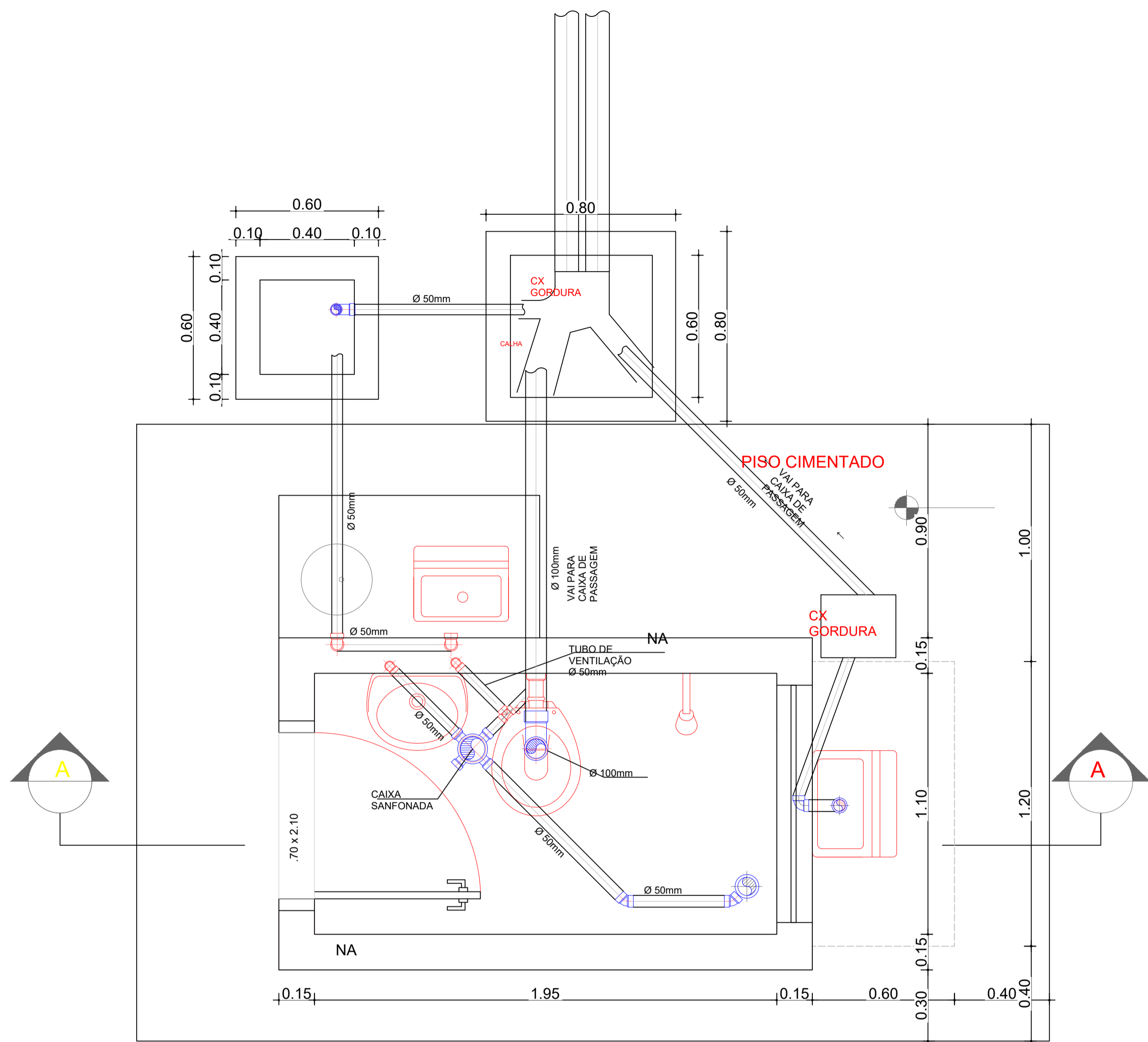
3 CORTE AA
1 : 30



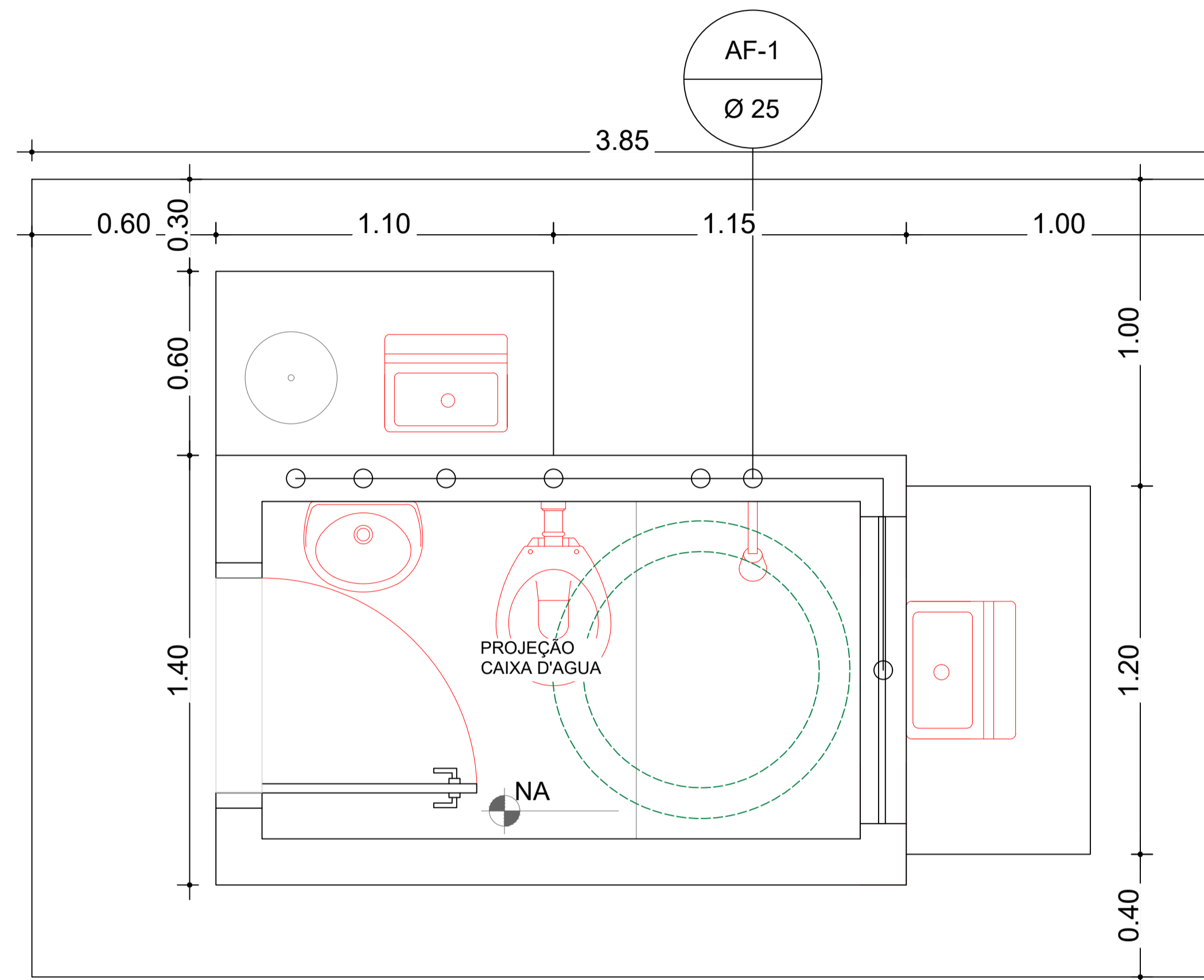
4 CORTE BB
1 : 30

N°	POR	DATA	DESCRIÇÃO
			EMISSÃO INICIAL
			REVISÕES

PROponente 			
ORGÃO PREFEITURA MUNICIPAL DE LAJEDINHO/BA		TIPO DO PROJETO EXECUTIVO/ARQ	
PROJETO MELHORIAS SANITÁRIAS DOMICILIARES		RA/BARRIO SEDE	
SOLICITAÇÃO		TÍTULO - PROJETO ARQUITETÔNICO PLANTA BAIXA - PLANTA DE COBERTURA - CORTES - FACHADA	DATA 30/04/2026
GERÊNCIA DE PROJETOS ESPECIAIS	RESPONSÁVEL TÉCNICO RANA RODRIGUES ROCHA - CREA 0518240231	REVISÃO	ÁREA DE ESTUDO
SUB-GERÊNCIA DE PROJ. DE ARQ.	DESENVOLVIMENTO	ESCALA Como indicado	PRANCHA 01/06
SUB-GERÊNCIA DE PROJ. ESPECIAIS			




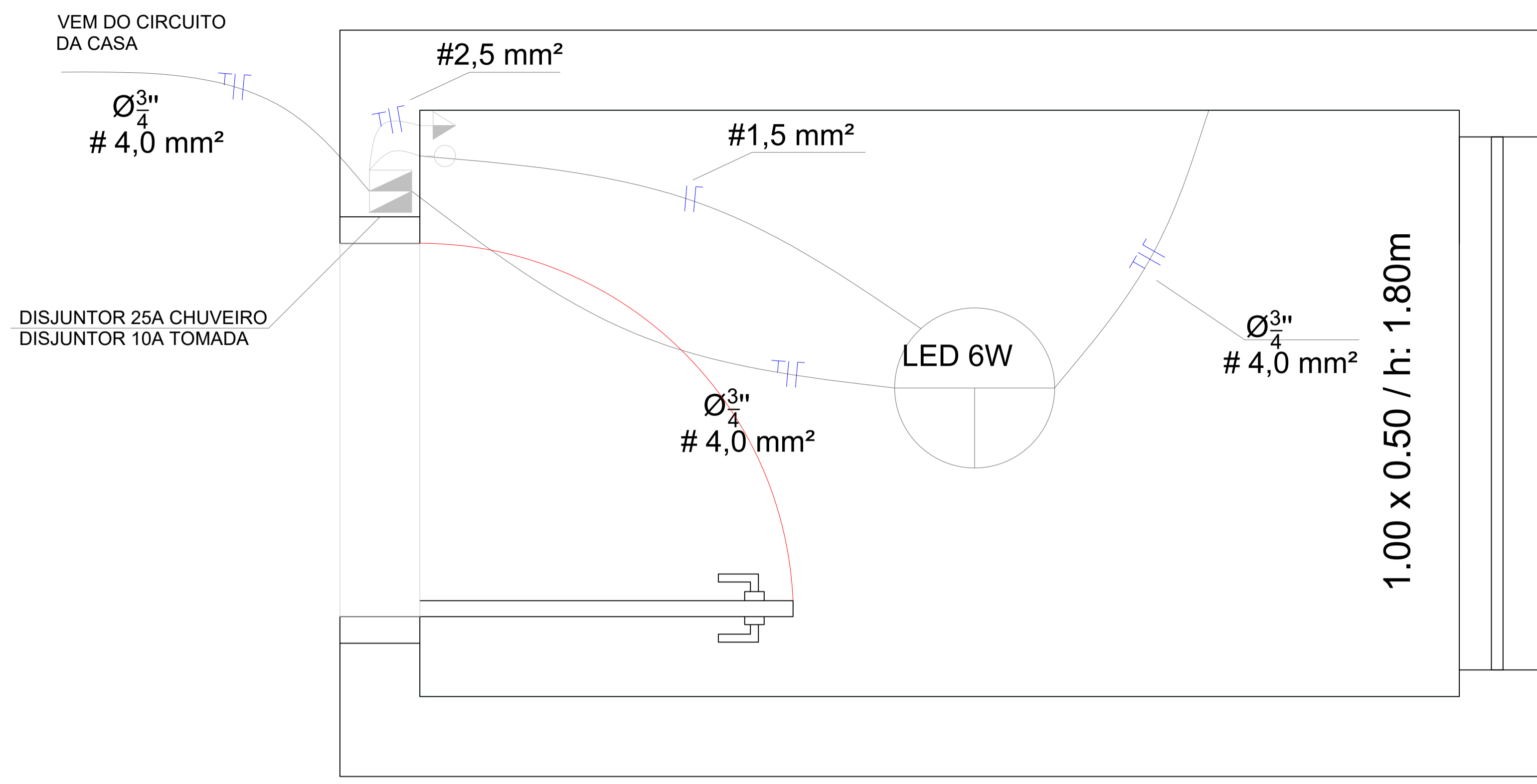
1 INS. SANITÁRIO
1 : 20



2 INS. HIDRÁULICO
1 : 20

N°	POR	DATA	DESCRIÇÃO
			EMISSÃO INICIAL
			REVISÕES

<p>PROPONENTE</p> 			
<p>ORGÃO</p> <p>PREFEITURA MUNICIPAL DE LAJEDINHO/BA</p>			<p>TIPO DO PROJETO</p> <p>EXECUTIVO/ARQ</p>
<p>PROJETO</p> <p>MELHORIAS SANITÁRIAS DOMICILIARES</p>			<p>RA/BAIRRO</p> <p>SEDE</p>
<p>SOLICITAÇÃO</p>		<p>TÍTULO</p> <p>- INSTALAÇÕES SANITÁRIAS - INSTALAÇÕES HIDRÁULICAS</p>	<p>DATA</p> <p>30/04/2026</p>
<p>GERÊNCIA DE PROJETOS ESPECIAIS</p>		<p>RESPONSÁVEL TÉCNICO</p> <p>RANA RODRIGUES ROCHA - CREA 0518240231</p>	<p>REVISÃO</p>
<p>SUB-GERÊNCIA DE PROJ. DE ARQ.</p>		<p>DESENVOLVIMENTO</p>	<p>ÁREA DE ESTUDO</p>
<p>SUB-GERÊNCIA DE PROJ. ESPECIAIS</p>		<p>ESCALA</p> <p>Como indicado</p>	<p>PRANCHA</p> <p>02/06</p>



1 INS. ELÉTRICO
1 : 10

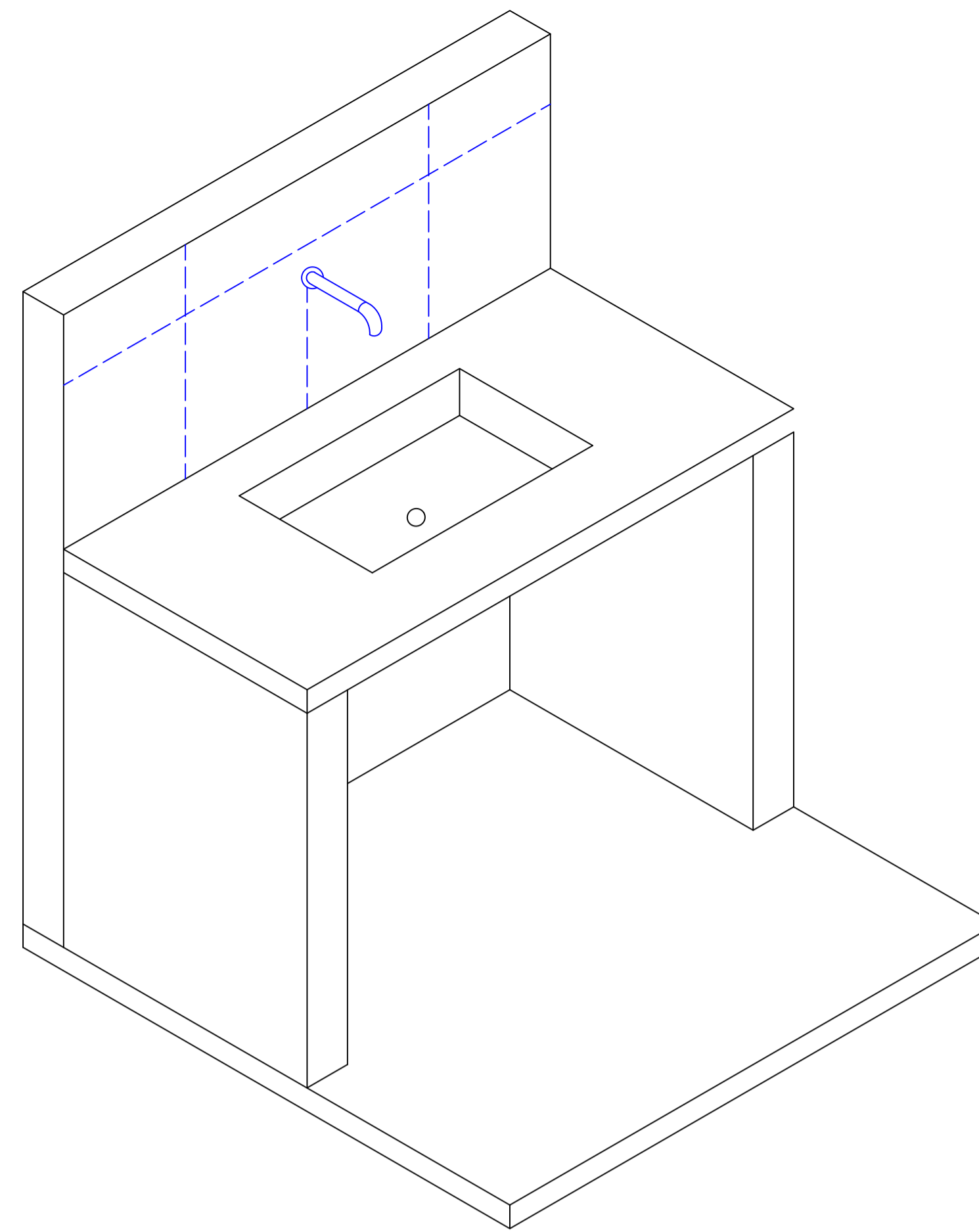
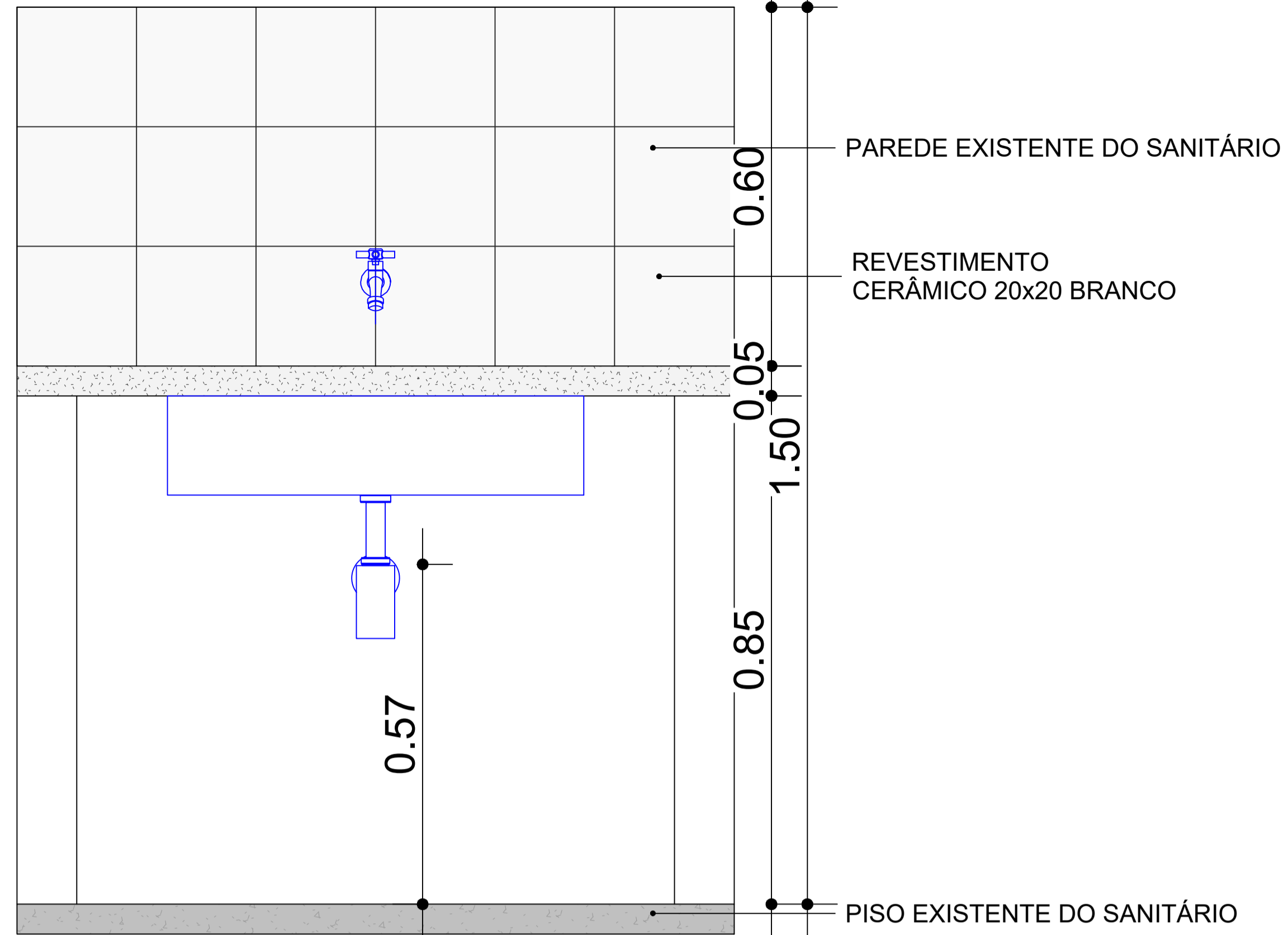
LEGENDA

ELETRODUTO EMBUTIDO NO PISO	Ø ^{3"} / ₄
ELETRODUTO EMBUTIDO NA PAREDE	Ø ^{3"} / ₄
INTERRUPTOR DE UMA SEÇÃO	○
FASE	#1.5m ²
NEUTRO	#1.5m ²
RETORNO	#1.5m ²
TERRA	#1.5m ²
TOMADA MÉDIA h:1.30m	▶
CONECTOR DE PORCELANA CHUVEIRO / h:2.20m	◻
QUADRO DE DISJUNTORES	◼

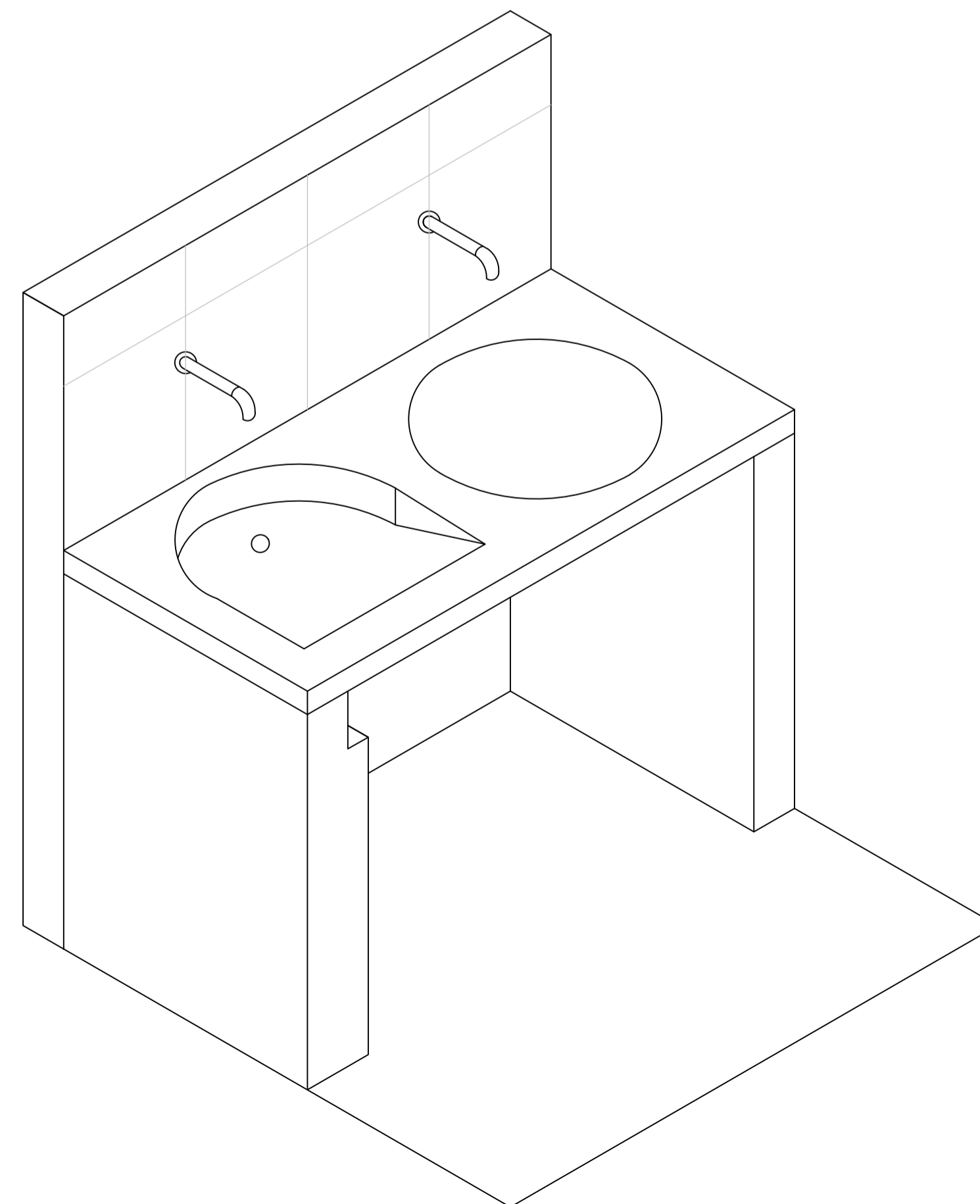
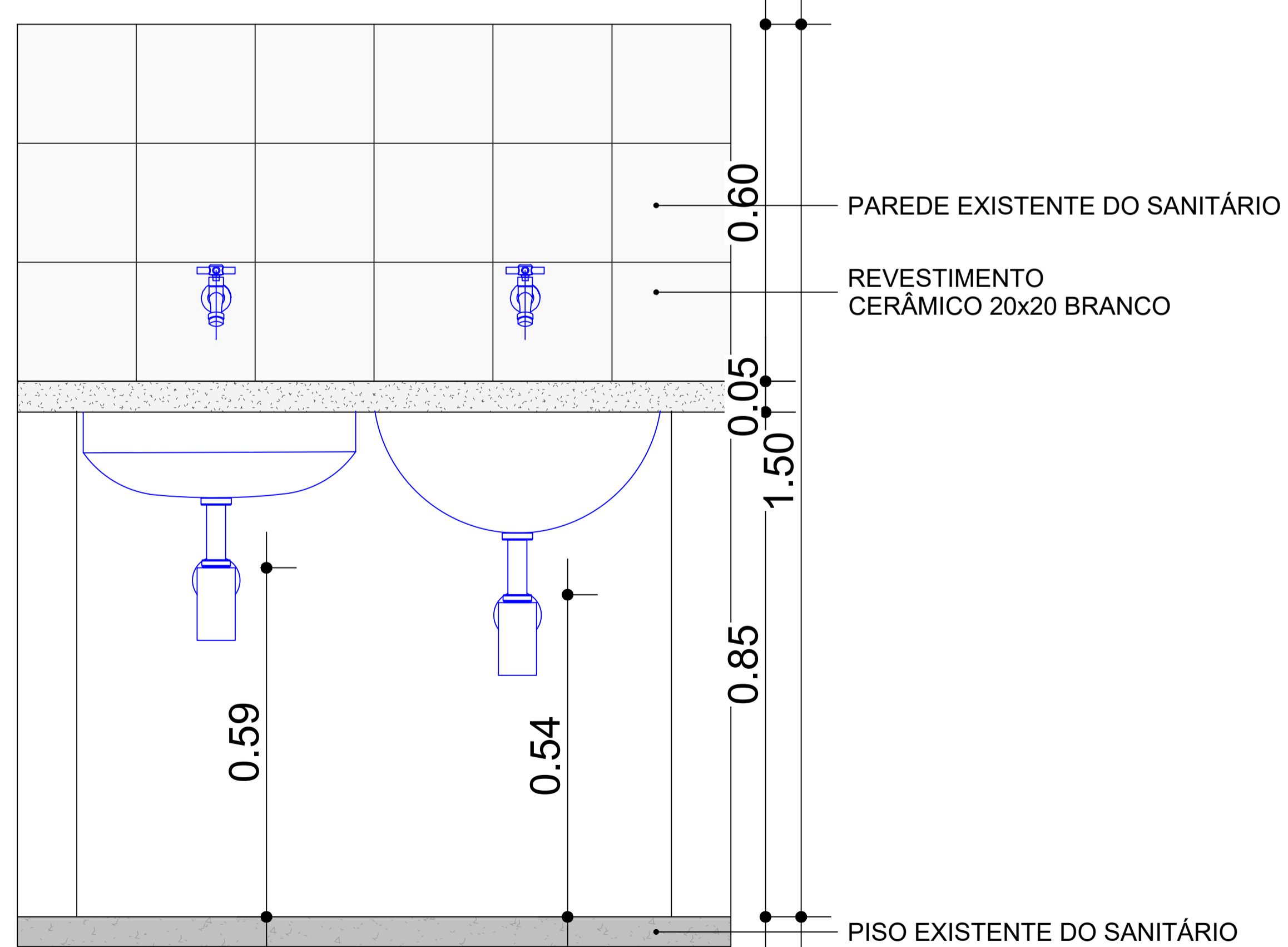
N°	POR	DATA	DESCRIÇÃO
			EMISSÃO INICIAL
			REVISÕES

PROponente			
ORGÃO			TIPO DO PROJETO
PREFEITURA MUNICIPAL DE LAJEDINHO/BA			EXECUTIVO/ARQ
PROJETO			RA/BAIRRO
MELHORIAS SANITÁRIAS DOMICILIARES			SEDE
SOLICITAÇÃO		TÍTULO	DATA
		- INSTALAÇÕES ELÉTRICAS	30/04/2026
GERÊNCIA DE PROJETOS ESPECIAIS		RESPONSÁVEL TÉCNICO	REVISÃO
		RANA RODRIGUES ROCHA - CREA 0518240231	ÁREA DE ESTUDO
SUB-GERÊNCIA DE PROJ. DE ARQ.		DESENVOLVIMENTO	ESCALA
			PRANCHA
SUB-GERÊNCIA DE PROJ. ESPECIAIS			Como indicado
			03/06

PIA DA CASINHA



TANQUE DE LAVAR ROUPAS



N°	POR	DATA	DESCRIÇÃO
			EMISSÃO INICIAL
			REVISÕES

PROponente



ORGÃO	TIPO DO PROJETO
PREFEITURA MUNICIPAL DE LAJEDINHO/BA	EXECUTIVO/ARQ

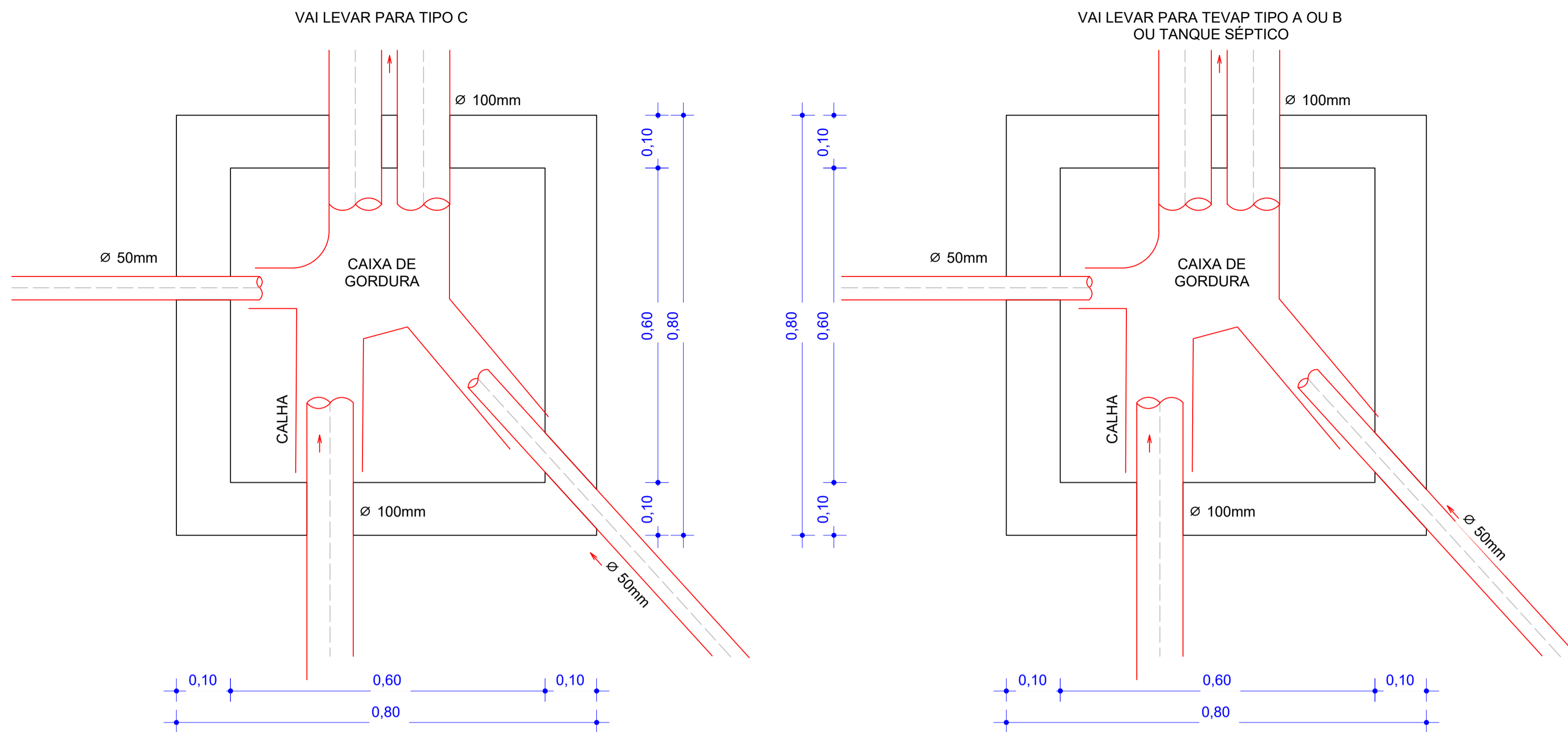
PROJETO	RA/BARRIO
MELHORIAS SANITÁRIAS DOMICILIARES	SEDE

SOLICITAÇÃO	TÍTULO	DATA
	- DETALHAMENTO CONSTRUTIVO DA PIA DE COZINHA - DETALHAMENTO CONSTRUTIVO DO TANQUE DE LAVAR ROUPAS	30/04/2026

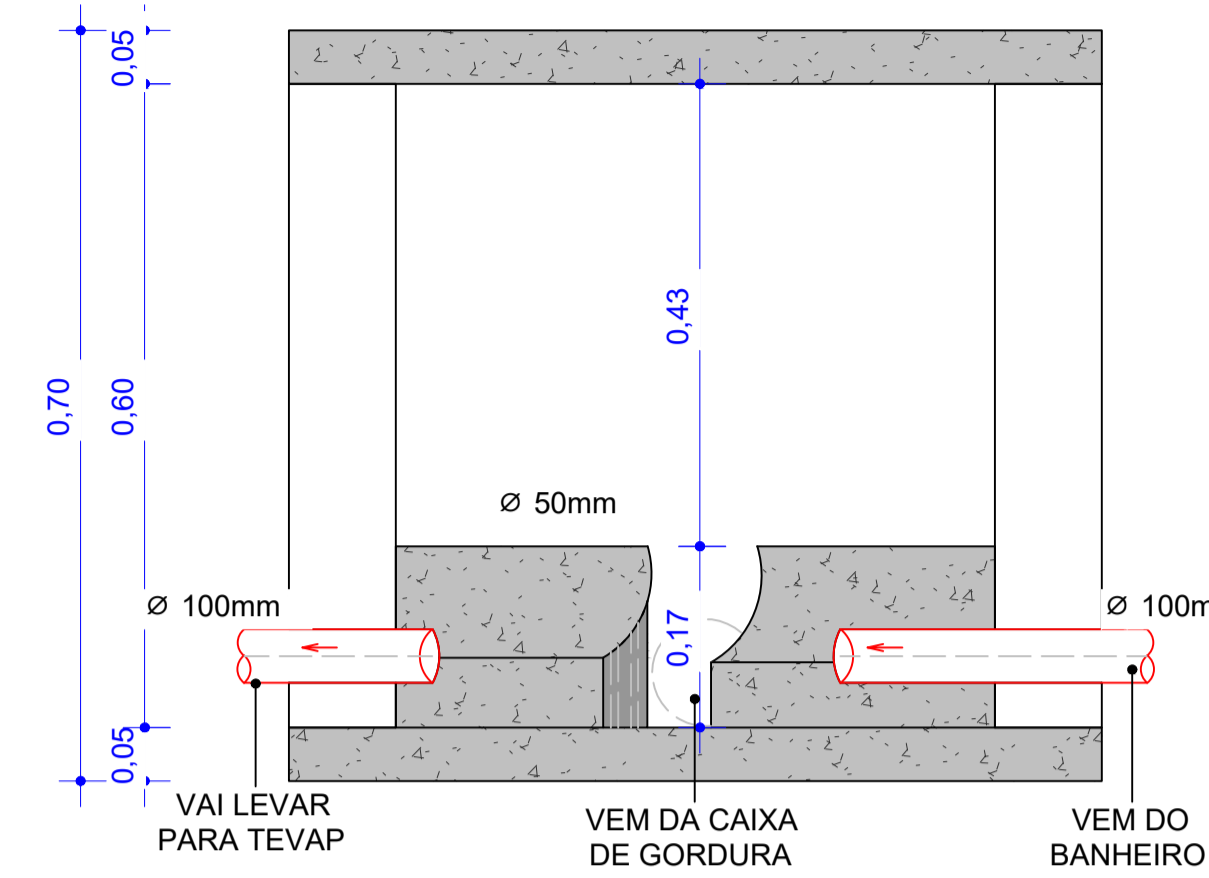
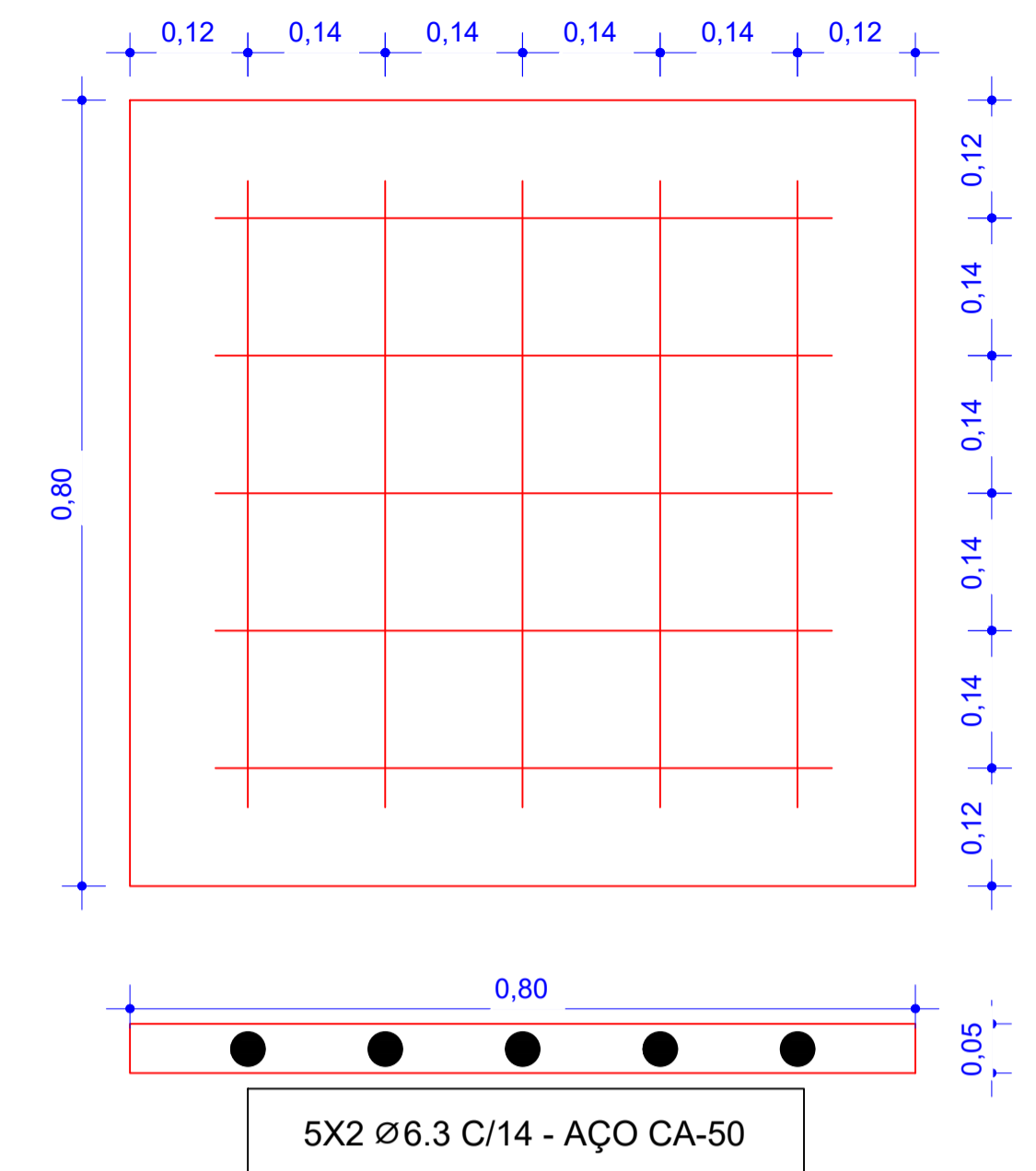
GERÊNCIA DE PROJETOS ESPECIAIS	RESPONSÁVEL TÉCNICO	REVISÃO	ÁREA DE ESTUDO
	RANA RODRIGUES ROCHA - CREA 0518240231		
SUB-GERÊNCIA DE PROJ. DE ARQ.	DESENVOLVIMENTO	ESCALA	PRANCHA
		Como indicado	04/06

1 DETALHAMENTO - PIA DA COZINHA E TANQUE DE LAVAR ROUPAS
1 : 10

DETALHE CAIXA DE INSPEÇÃO

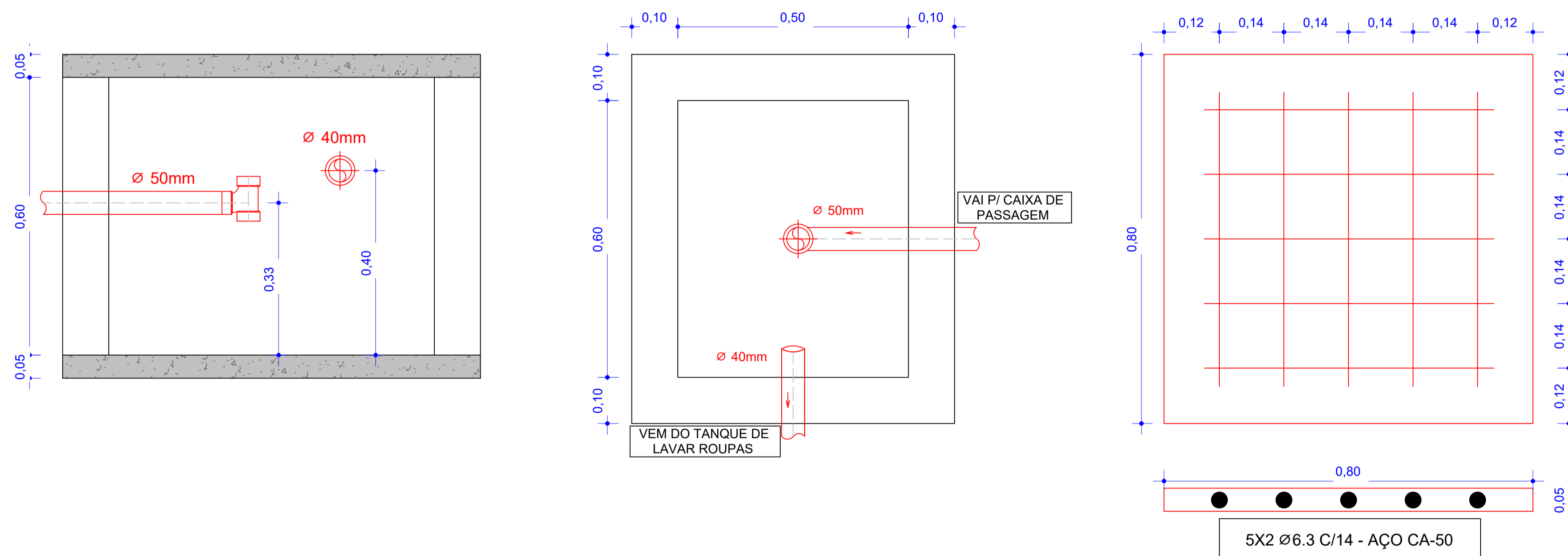


DETALHE DA TAMPA



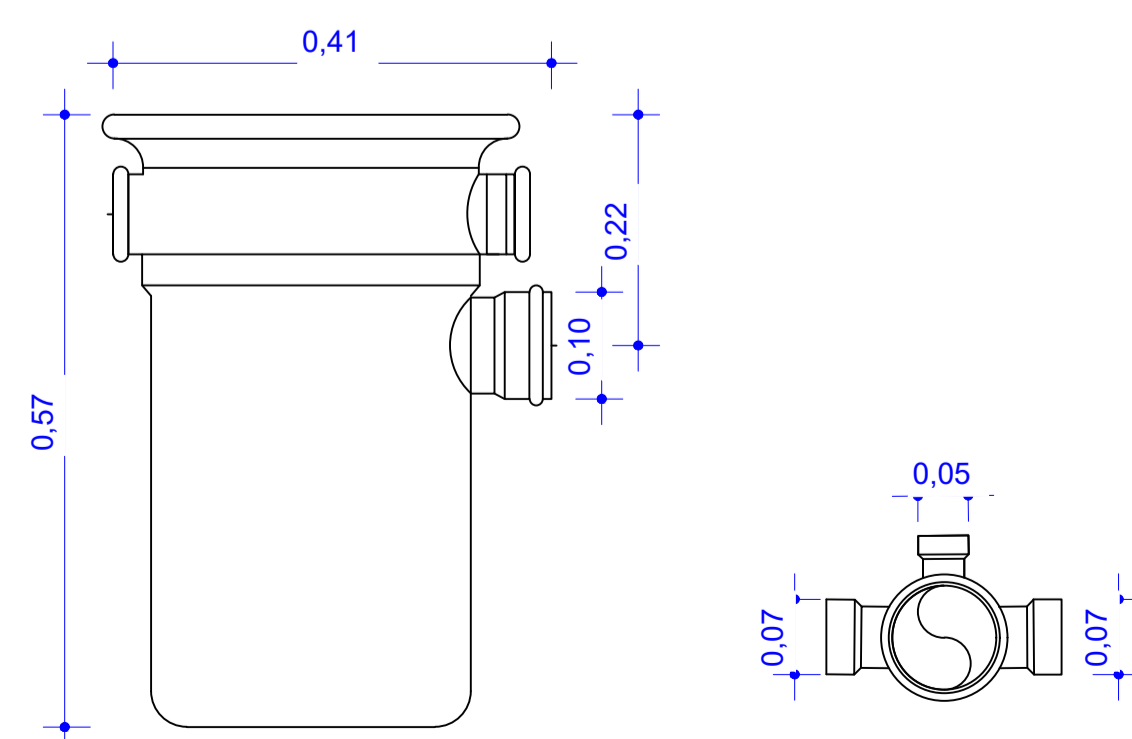
DETALHE CAIXA DE SABÃO

DETALHE DA TAMPA



DETALHE CAIXA DE GORDURA

ESPECIFICAÇÕES



BITOLA	A	B	C	D	DN1	DN2	DN3	E	H
100	388	217	96	300	100	50	75	415	567

N°	POR	DATA	DESCRIÇÃO
			EMISSÃO INICIAL
			REVISÕES

PROPONENTE

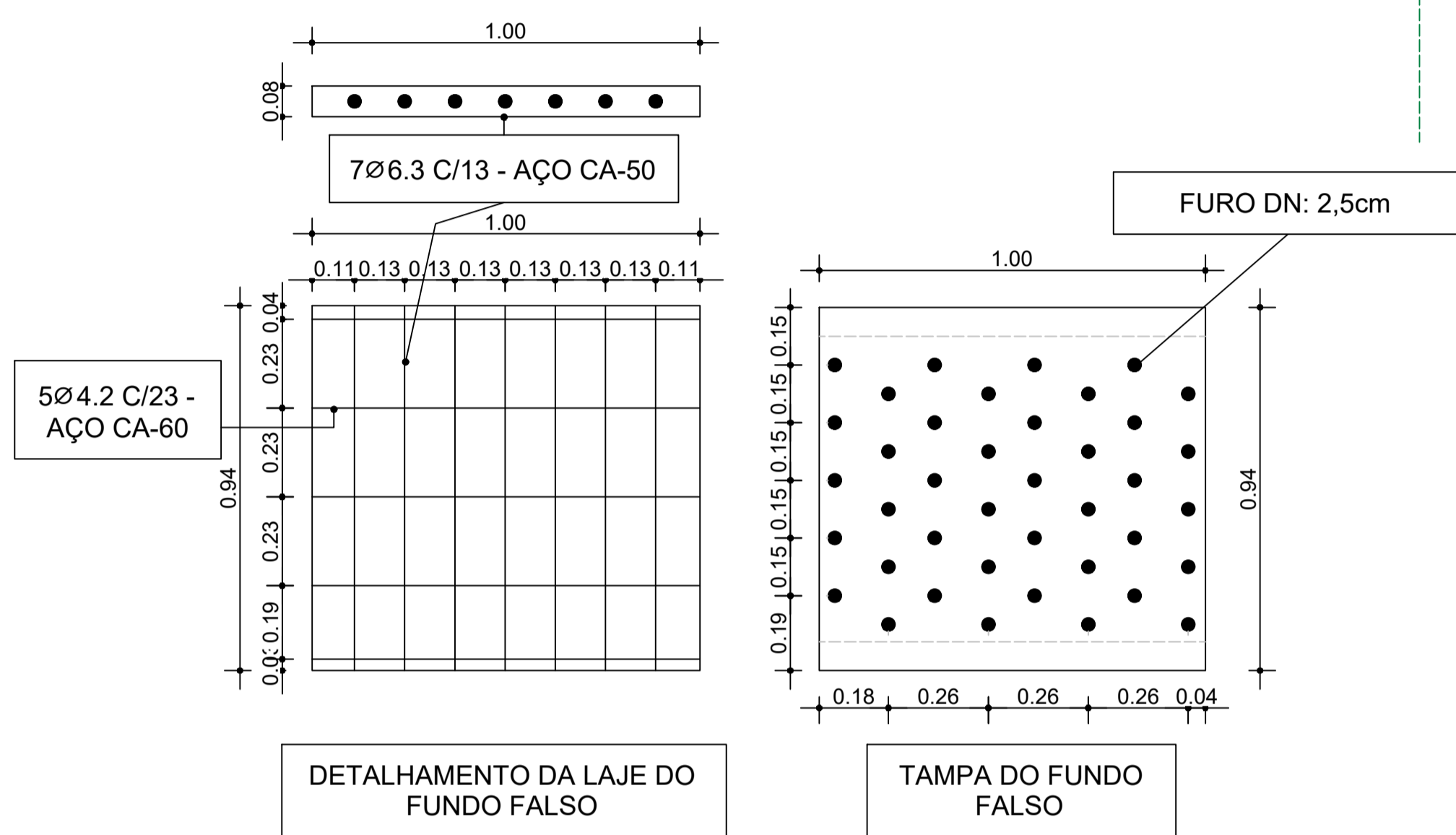
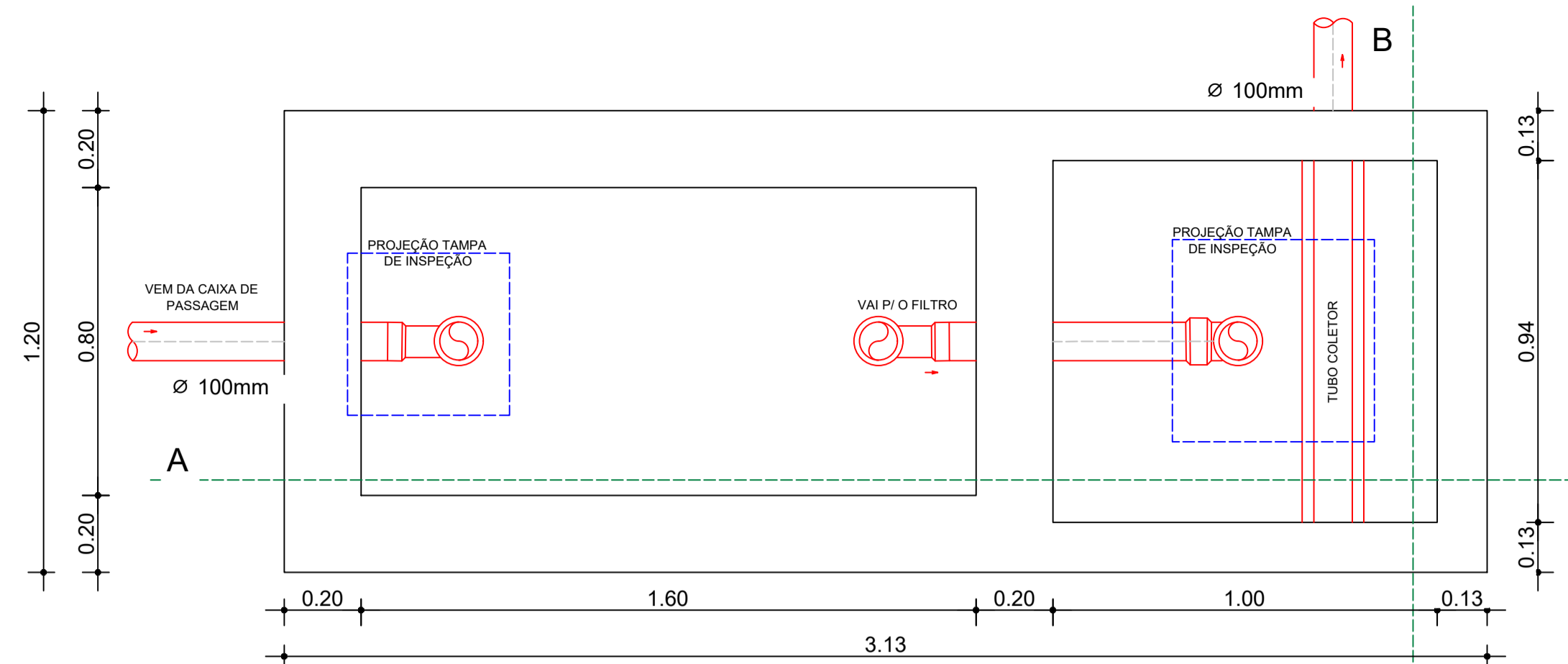


ORGÃO	PREFEITURA MUNICIPAL DE LAJEDINHO/BA	TIPO DO PROJETO	EXECUTIVO/ARQ
--------------	--------------------------------------	------------------------	---------------

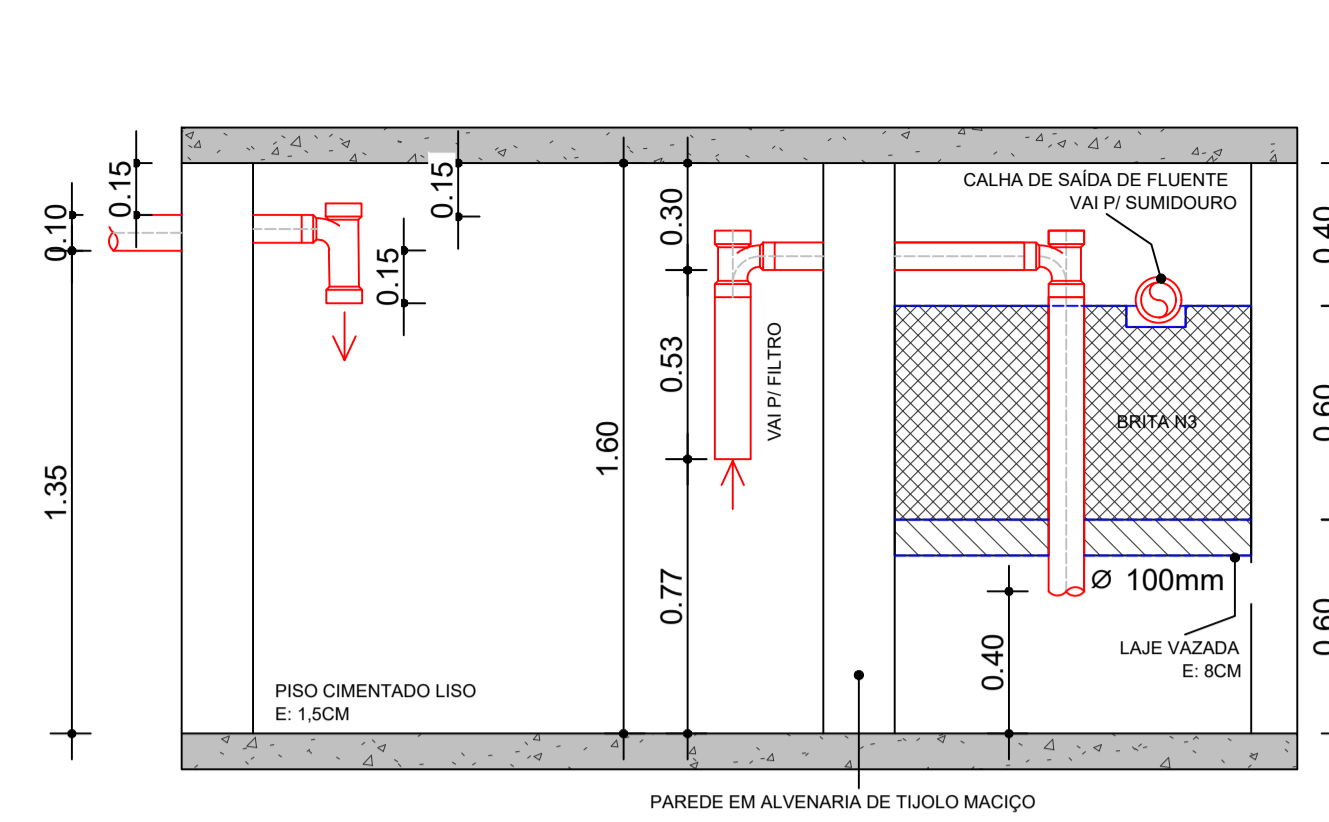
PROJETO	MELHORIAS SANITÁRIAS DOMICILIARES	RA/BARRIO	SEDE
----------------	-----------------------------------	------------------	------

SOLICITAÇÃO	TÍTULO - DETALHAMENTO CONSTRUTIVO DA CAIXA DE INSPEÇÃO - DETALHAMENTO CONSTRUTIVO DA CAIXA DE SABÃO - DETALHAMENTO CONSTRUTIVO DA CAIXA DE GORDURA	DATA	30/04/2026
--------------------	---	-------------	------------

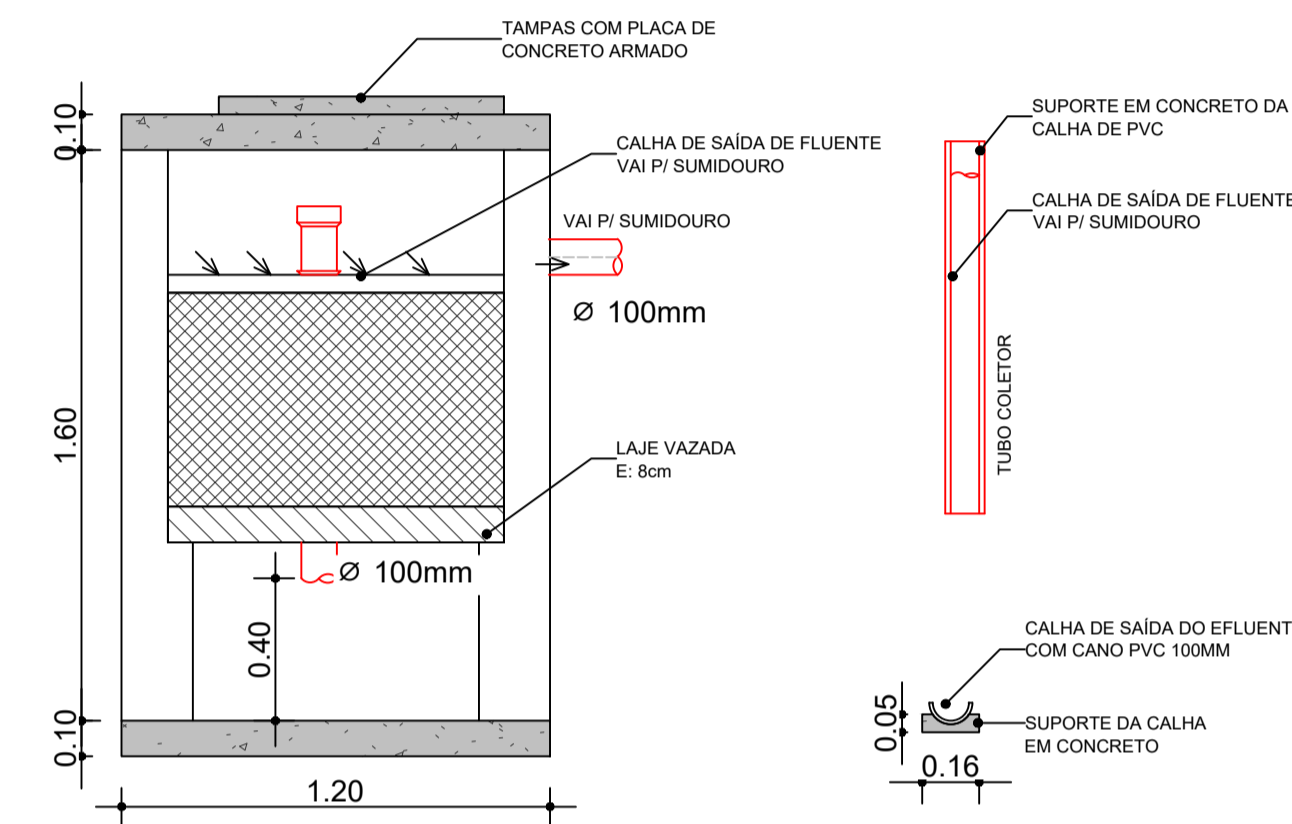
GERÊNCIA DE PROJETOS ESPECIAIS	RESPONSÁVEL TÉCNICO RANA RODRIGUES ROCHA - CREA 0518240231	REVISÃO	ÁREA DE ESTUDO
SUB-GERÊNCIA DE PROJ. DE ARQ.	DESENVOLVIMENTO	ESCALA Como indicado	FRANCHA 05/06



OBS. FUROS DE 2.5CM COM ESPAÇAMENTO DE 15CM CONFORME NBR13969 ANEXO B.5

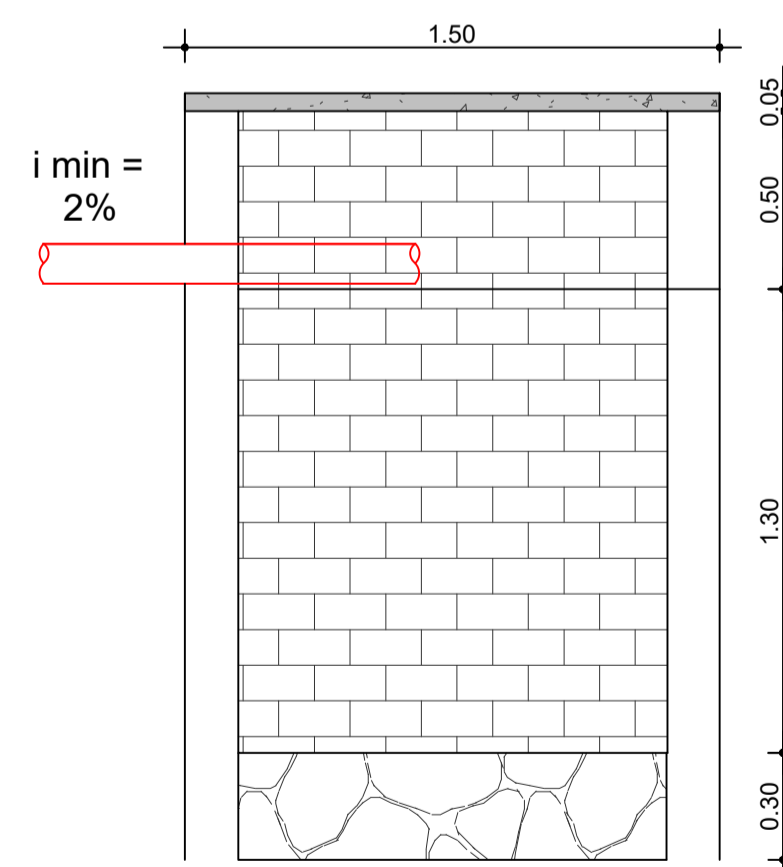
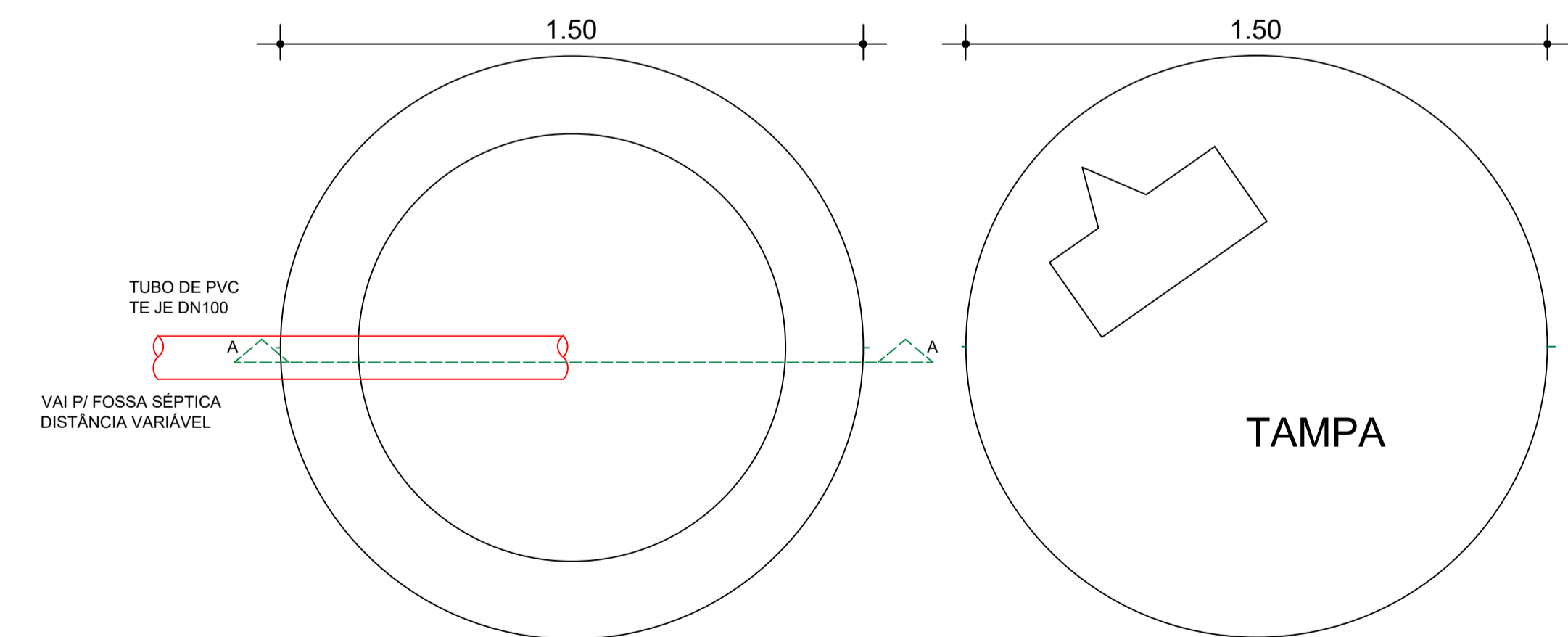


15 TANQUE SÉPTICO CORTE AA
1 : 30



16 TANQUE SÉPTICO CORTE BB
1 : 30

14 PLANTA BAIXA - TANQUE SÉPTICO
1 : 20



17 PLANTA BAIXA - SUMIDOURO
1 : 25

18 SUMIDOURO - CORTE AA
1 : 25

N°	POR	DATA	DESCRIÇÃO
			EMISSÃO INICIAL
			REVISÕES

PROponente



ORGÃO	TIPO DO PROJETO
PREFEITURA MUNICIPAL DE LAJEDINHO/BA	EXECUTIVO/ARQ

PROJETO	RA/BARRIO
MELHORIAS SANITÁRIAS DOMICILIARES	SEDE

SOLICITAÇÃO	TÍTULO	DATA
	- DETALHE CONSTITUTIVOS DO TANQUE SÉPTICO - DETALHE CONSTITUTIVOS DO SUMIDOURO	30/04/2026

GERÊNCIA DE PROJETOS ESPECIAIS	RESPONSÁVEL TÉCNICO	REVISÃO	ÁREA DE ESTUDO
	RANA RODRIGUES ROCHA - CREA 0518240231		
SUB-GERÊNCIA DE PROJ. DE ARQ.	DESENVOLVIMENTO	ESCALA	PRANCHA
		Como indicado	06/06