

Legenda de condutos - Pavimento	
Elétrica	
	Teto
	Alta
	Média
	Baixa
	Piso

Legenda - Pavimento	
	2 Tomadas médias a 1,20m do piso
	Caixa de passagem 400x400x400 no piso
	Entrada de serviço
	Espera para rede lógica a 0,30m do piso
	Interruptor simples 1 tecla - 1,20m do piso
	Interruptor simples e Tomada hexagonal a 1,20m do piso
	Interruptores simples 2 teclas e Tomada hexagonal a 1,20m do piso
	Luminária led 15w
	Lâmpada Led 15W A60
	Ponto de TV a 0,30m do piso
	Quadro de distribuição
	Quadro de medição
	Tomada alta a 2,20m do piso
	Tomada baixa a 0,30m do piso
	Tomada média a 1,20m do piso

**PROJETO ELÉTRICO
ESC. 1/50**

Área Construída - 48,20m²
Área útil - 41,98m²

EQUIPE TÉCNICA:

Antocélio Ribeiro Teixeira
Eng. Civil - CREA-BA 42370/D

PREFEITURA MUNICIPAL DE CANAPOLIS

PROJETO:

Novo PAC FHNIS Sub50

DATA:

Ago.2025

FOLHA:

01/02

ESCALA:

1/50

REVISÃO:

01

ÁREAS:

AC: 48,20m²

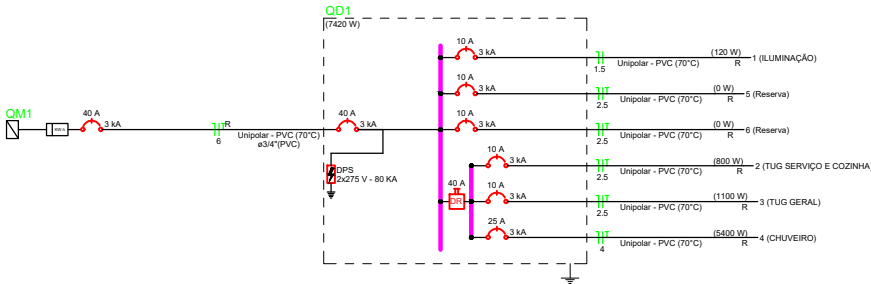
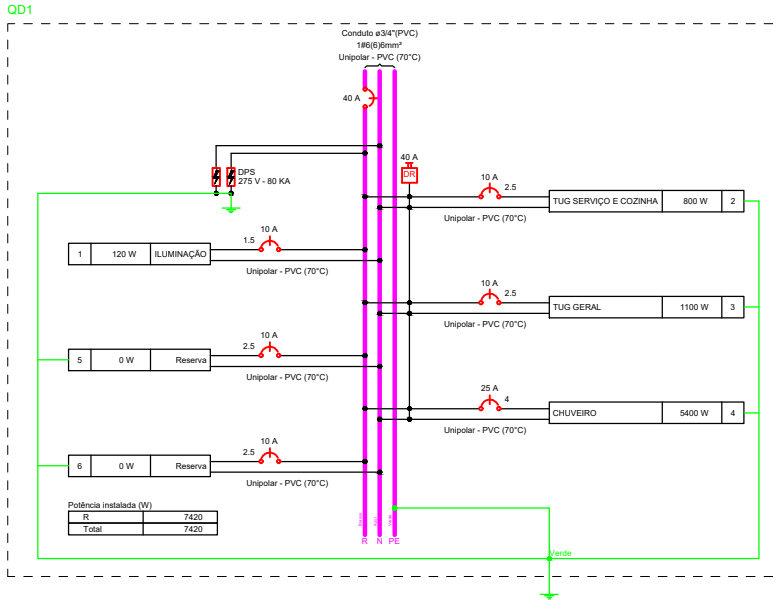
AU: 41,98m²

elétrico

CONTEÚDO

PLANTA BAIXA DE ILUMINAÇÃO E TOMADAS

FORMATO A4 (210x297mm)



Lista de materiais - Pavimento	
Elétrica	
Acessórios pt eletrodutos	
Arnela zincada 14mm	4,95
Bengala para eletroduto 3/4"	1,95
Bucha zincada 14mm	4,95
Caixa PVC 4x2"	20,95
Curva 90° PVC longa rosca 3/4"	1,95
Luxa PVC rosca 3/4"	13,95
Acessórios uso geral	
Bucha nylon S4	11,95
Parafuso fenda galvan. cab. panela 2,3x20mm autoatarranchante	11,95
Cabo Unipolar (cobre)	
Isol.PVC - 450/750V (ref. Prastec Ecoplas BWF Flexível) 1,5 mm²	78,12 m
2,5 mm²	186,14 m
4 mm²	17,61 m
6 mm²	28,24 m
Caixa de passagem - embutir	
Avenanta 400x400x400mm	1,95
Tampa 400x400x50mm	1,95
Dispositivo Elétrico - embutido	
Placa 2x4"	
Interruptor simples - 1 tecla	1,95
Placa 6 furo	1,95
Placa p/ 1 função	13,95
Placa p/ 2 funções	3,95
Placa p/ 3 funções	2,95
S/ placa	
Interruptor 1 tecla simples e tomada hexagonal (NBR14136)	2,95
Interruptor 2 botões simples e tomada hexagonal (NBR14136)	2,95
Tomada hexagonal (NBR 14136) (2) 2P+T 10A	1,95
Tomada hexagonal (NBR 14136) 2P+T 10A	13,95
Dispositivo de Proteção	
Disjuntor Unipolar Termomagnético - norma DIN (Curva C) 10 A - 3 kA	3,95
25 A - 3 kA	1,95
40 A - 3 kA	2,95
Dispositivo de proteção contra curto 275 V - 80 KA	2,95
Interruptor bipolar DR (assegureto - In 30mA) - DIN 40 A	1,95
Eletroduto PVC flexível	
Eletroduto leve 3/4"	70,24 m
Eletroduto PVC rosca	
Braceadeira PVC encaixe 3/4"	11,95
Eletroduto, vara 3,0m 1/2"	2 m
3/4"	12,5 m
Luminária e acessórios	
Acrílico 15 W	2,95
Soquete base E 27	6,95
Lâmpadas Led	
Bulbo - A60 15 W	6,95
Material p/ entrada serviço	
Atame de aço zincado 12 AWG	3,95
Armação secundária apo laminado 1 estribo	1,95
Agua profomada	
Para cabo condutório	2,95
Cabo cobre nu	
Seção 10mm²	2,95
Cinta circular apo galv. p/ poste D=100mm	1,95
Haste de aterramento aço/cobre D=16, comprimento 2,4m	1,95
Isolador castanha porcelana 75x9mm	1,95
Parafuso cabeça abaulada 12x50mm	1,95
Poste concreto armado comprimento 5,0m	1,95
Sapatilha	
Para cabo de 9,5mm	2,95
Quadro de medição - COELBA	
Unidade consumidora individual	
Caixa medidor monofásico	1,95
Quadro de medição - embutir	
Bar. monof. - DIN (Ref. Hager)	
Cap. 12 desj. unip. - In Pentte 100A	1,95
Lógica	
Acessórios pt eletrodutos	
Caixa PVC 4x2"	1,95
Dispositivo Lógica - embutir	
Placa 2x4	
Tomada redonda RJ45	1,95
TV Cabo	
Acessórios pt eletrodutos	
Caixa PVC 4x2"	1,95
Dispositivo TV/Som	
Placa 2x4 tomada TV/SAT	1,95

Legenda das indicações - Pavimento	
CHU	Pontos de força - Uso específico - Chuveiro 5400 W
AL15	Luminárias sobrepor - Arandela Tartaruga Led 15w

PROJETO ELÉTRICO

ESC. 1/50

Área Construída - 48,20m²
 Área útil - 41,98m²

EQUIPE TÉCNICA:

Antocélio Ribeiro Teixeira
 Eng. Civil - CREA-BA 42370/D

PREFEITURA MUNICIPAL DE CANAPOLIS

CONTEÚDO

QUADROS E DIAGRAMAS

PROJETO:

Novo PAC FHNIS Sub50

DATA:

Ago.2025

FOLHA:

02/02

ESCALA:

1/50

REVISÃO:

01

ÁREAS:

AC: 48,20m²
 AU: 41,98m²

elétrico

FORMATO A4 (210x297mm)

Os direitos autorais deste projeto são de nossa inteira e exclusiva propriedade. Reproduzir, Usar, Alterar ou Entregar o licenciado sem o nosso devido autorização espõe o infrator a sanções legais. Lei. nº. 9610 de 19 de fevereiro de 1998.