

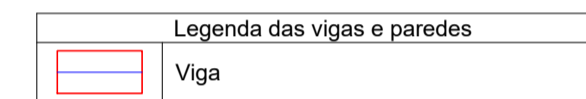
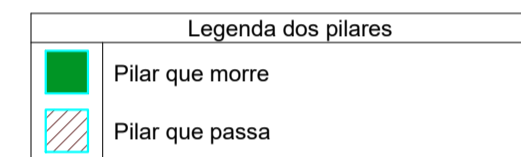
Vigas			
Nome	Seção (cm)	Elevação (cm)	Nível (cm)
V1	14x40	0	300
V2	14x40	0	300
V4	14x40	0	300
V5	14x40	0	300
V6	14x40	0	300
V7	14x40	0	300
V8	14x40	0	300
V9	14x40	0	300
V10	14x40	0	300
V11	14x40	0	300
V12	14x40	0	300
V13	14x40	0	300

Lajes								
Nome	Tipo	Altura (cm)	Dados		Sobrecarga (kgf/m²)			
			Elevação (cm)	Nível (cm)	Peso próprio (kgf/m²)	Adicional	Acidental	Localizada
L2	Maciça	12	0	300	300	150	100	-
L3	Maciça	12	0	300	300	150	100	-
L4	Maciça	12	0	300	300	150	100	-
L5	Maciça	12	0	300	300	150	100	-

Características dos materiais		
fck (kgf/cm²)	Ecs (kgf/cm²)	
250	241500	

Dimensão máxima do agregado = 19 mm

Pilares			
Nome	Seção (cm)	Elevação (cm)	Nível (cm)
P1	14x30	0	300
P2	14x30	0	300
P3	14x30	0	300
P4	14x30	0	300
P5	14x30	0	300
P6	14x30	0	300



RELAÇÃO DO AÇO					
AÇO	N	DIAM (mm)	QUANT	C.UNIT (cm)	C.TOTAL (cm)
V1	1	5.0	134	95	12730
V5	2	5.0	8	176	1408
V8	3	6.3	4	393	1572
V11	4	6.3	4	61	244
	5	6.3	4	64	256
	6	6.3	2	74	148
	7	8.0	2	309	618
	8	8.0	2	339	678
	9	8.0	6	262	1572
	10	8.0	6	318	1908
	11	8.0	4	324	1296
	12	8.0	8	67	536
	13	8.0	8	114	912
	14	10.0	4	408	1632
	15	10.0	2	412	824
	16	10.0	2	456	912
	17	12.5	4	255	1020
	18	12.5	4	359	1436
	19	12.5	4	370	1480

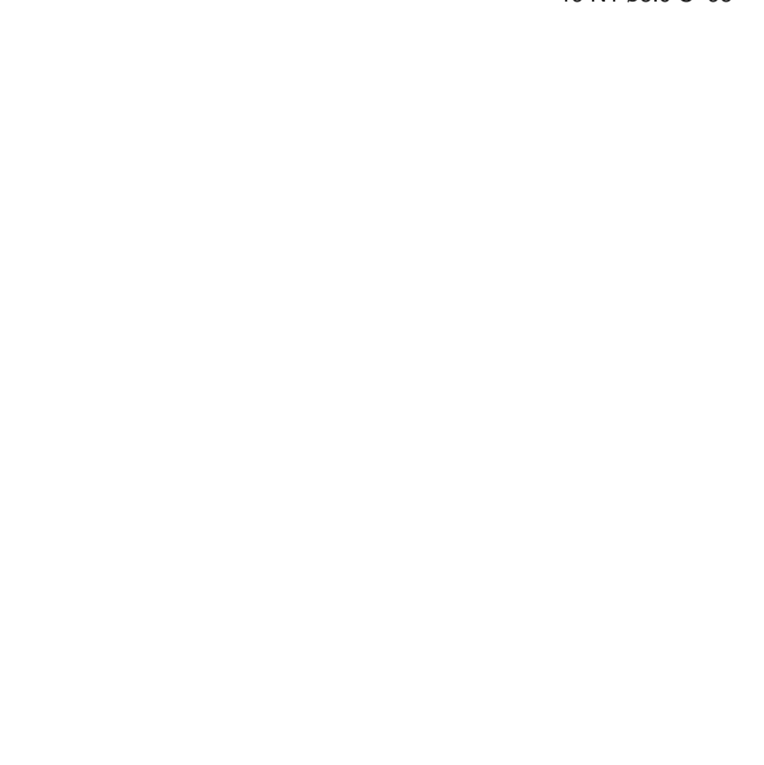
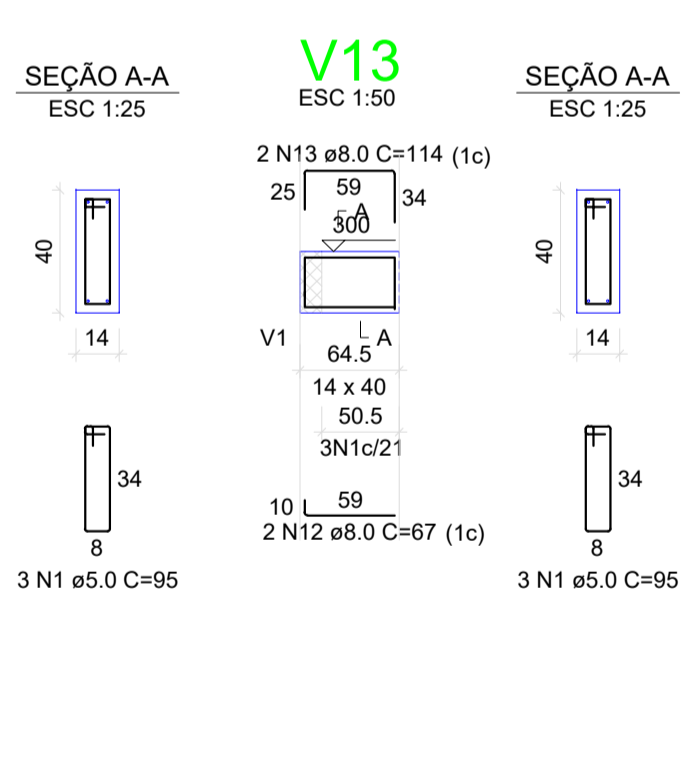
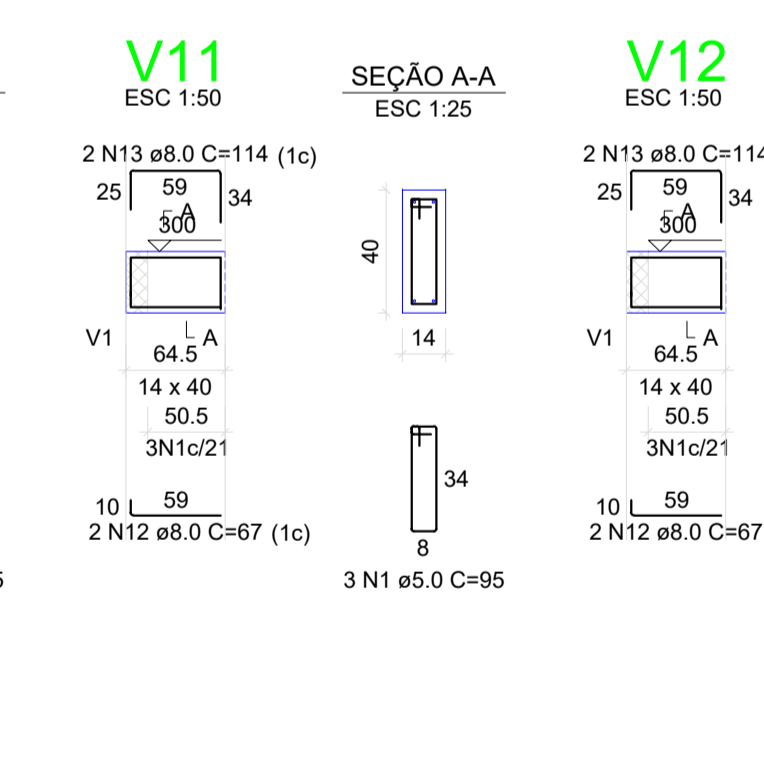
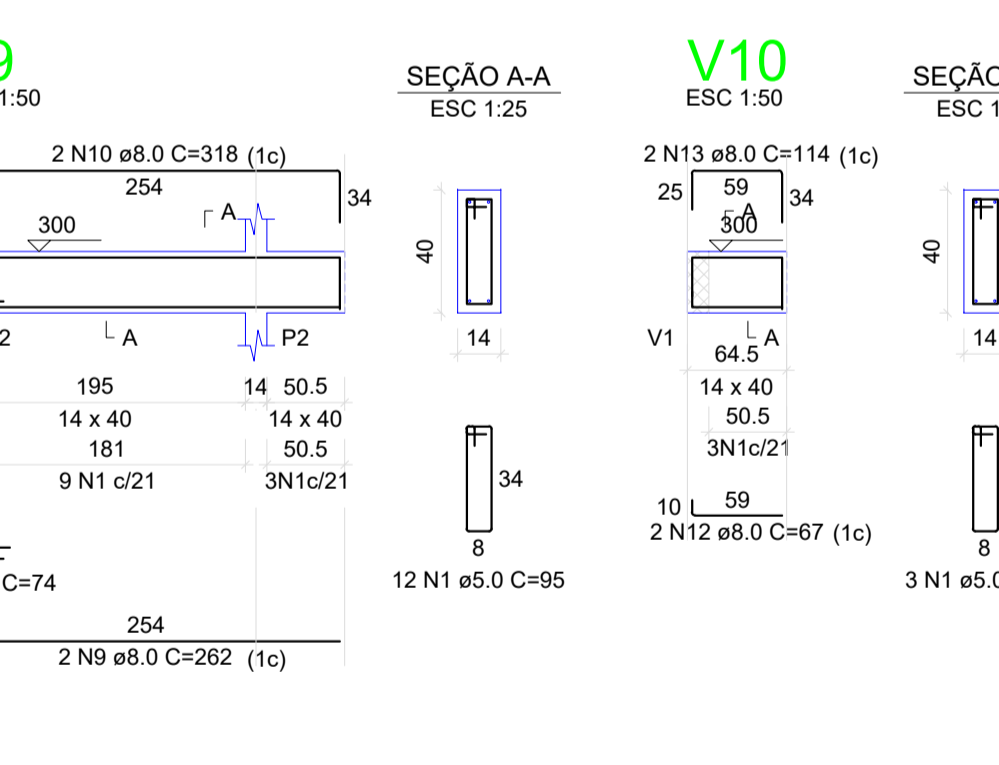
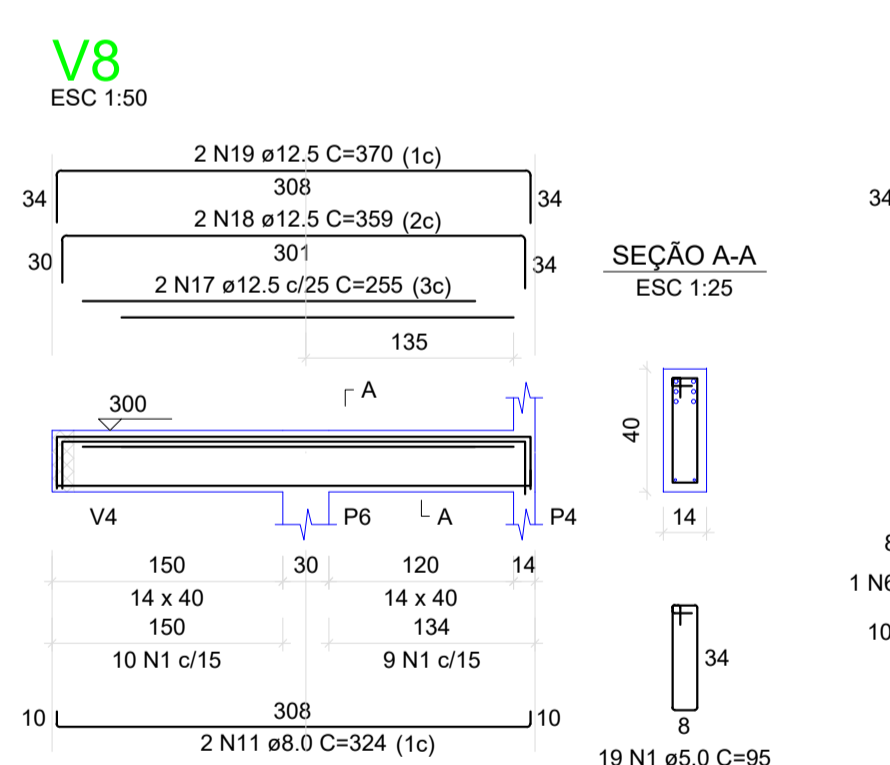
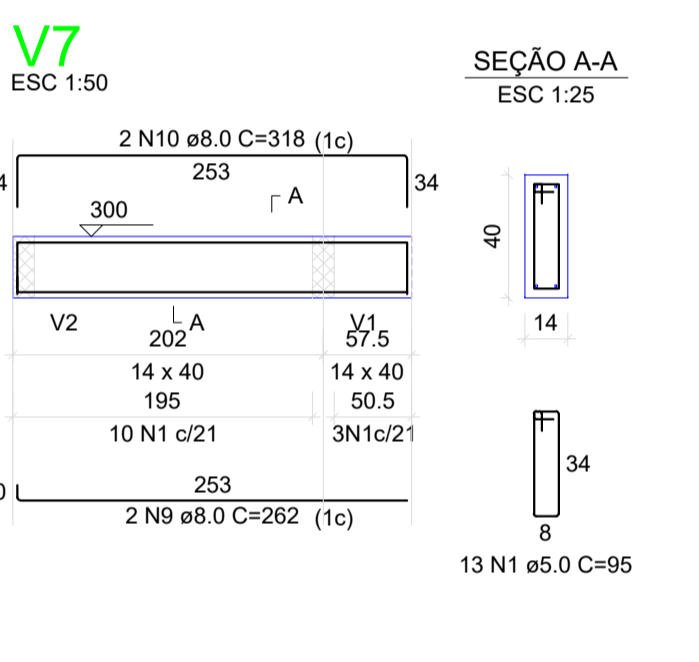
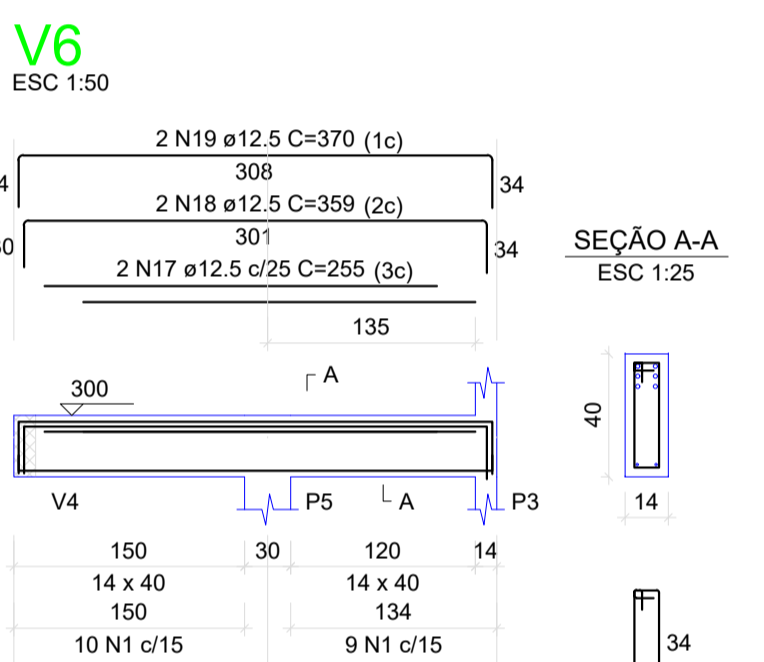
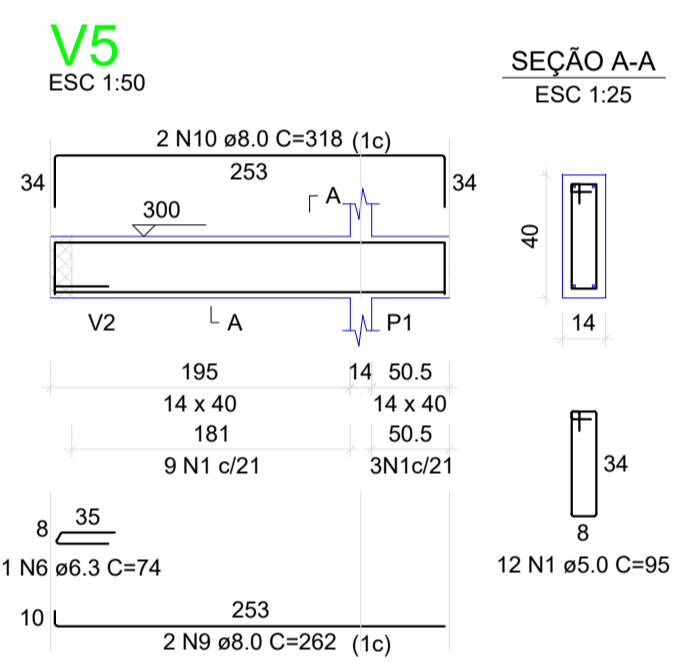
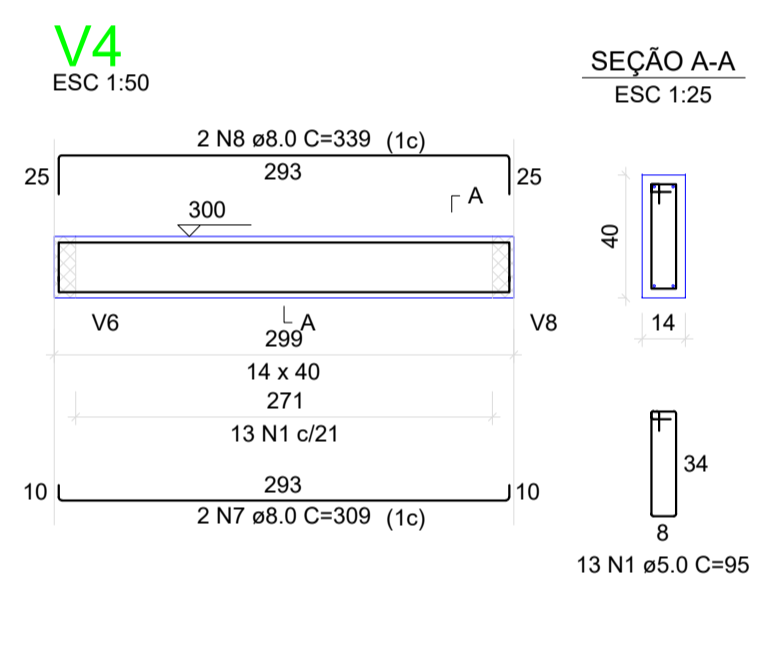
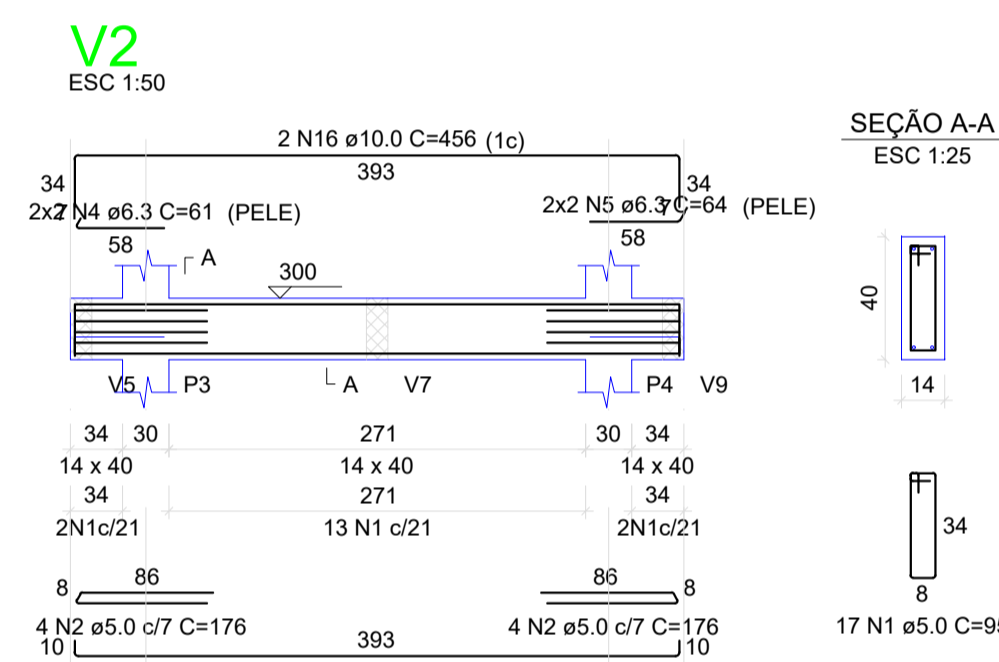
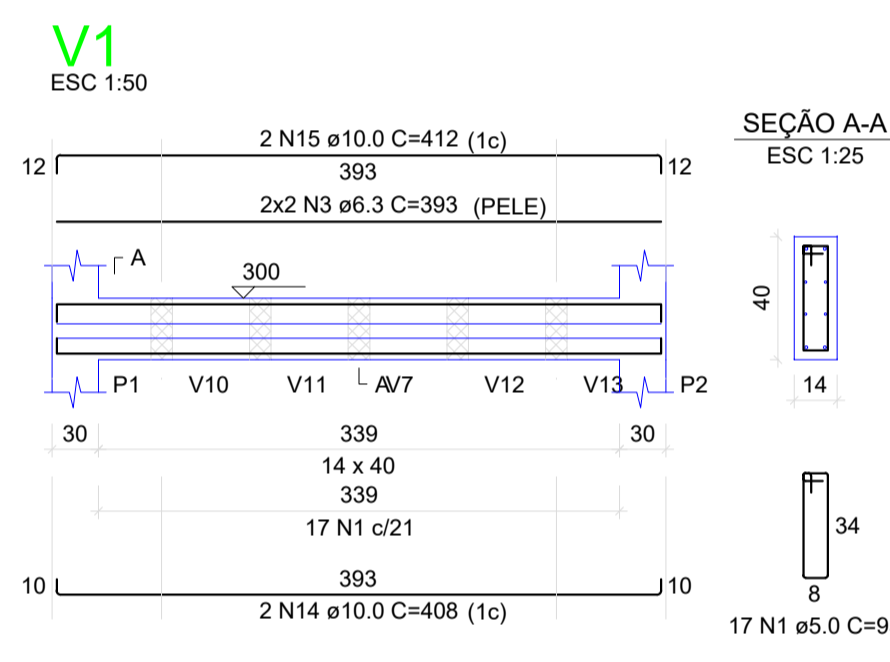
RESUMO DO AÇO			
AÇO	DIAM (mm)	C.TOTAL (m)	PESO + 10% (kg)
CA50	6.3	22.2	6
	8.0	75.2	32.6
	10.0	33.7	22.8
CA60	12.5	39.4	41.7
	5.0	141.4	24

PESO TOTAL (kg): 103.2
CA50: 60.4, CA60: 42.8

Volume de concreto (C-25) = 1.36 m³
Área de forma = 18.39 m²

Forma do pavimento Primeiro Pavimento (Nível 300)

escala 1:50



CIDADE:	CANÁPOLIS - BA		
ENDEREÇO DA OBRA:	PRAÇA DO ESTÁDIO DE FUTEBOL		
PROPRIETÁRIO:	PREFEITURA MUNICIPAL DE CANÁPOLIS		
CNPJ:	13.812.144/0001-94		
RESPONSÁVEL TÉCNICO:	Proprietário: PREFEITURA MUNICIPAL DE CANÁPOLIS Execução: Res. Técnico:		
TÍTULO:	ESTRUTURAL		
CONTEÚDO:	PRAÇA FORMA E VIGAS DA LAJE		FOLHA:
TELEFONE:	ESCALA:	TIPO DE REQUERIMENTO:	DESENHO:
(77) 99125-0252	IND.	OBRA INICIAL	Maurício
			DATA:
			FEV. 2026



04/06