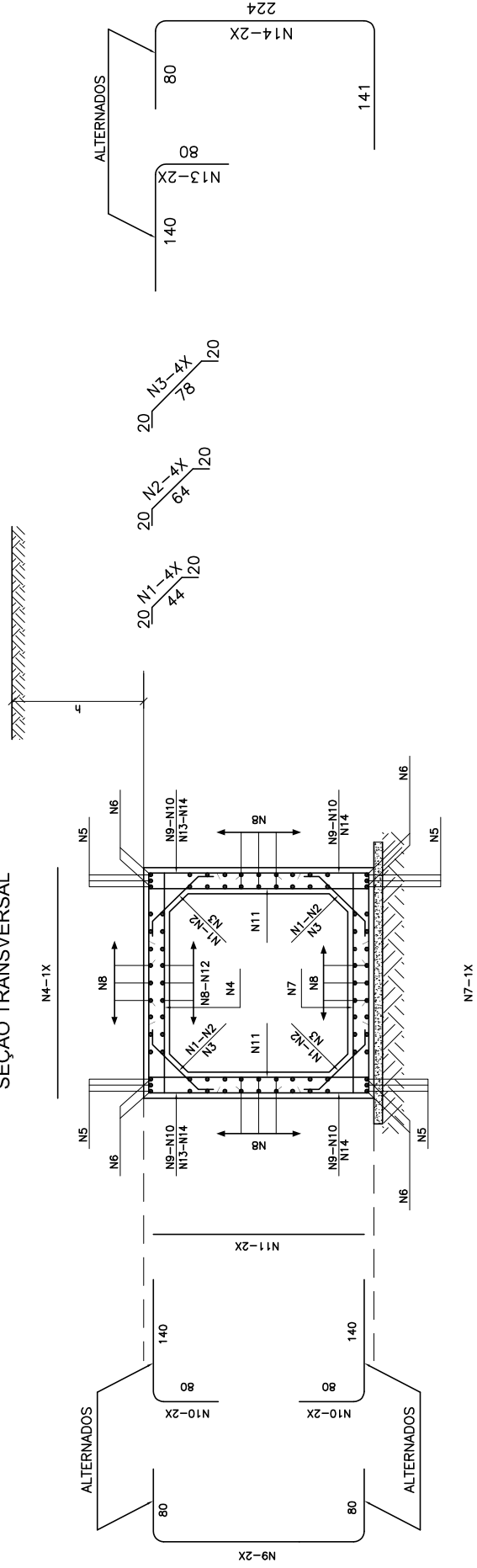


TABELA DAS ARMADURAS (POR METRO DE GALERIA)

0 ≤ h ≤ 100 fs ≥ 0,09 MPa		100 ≤ h ≤ 250 fs ≥ 0,10 MPa		250 ≤ h ≤ 500 fs ≥ 0,15 MPa		500 ≤ h ≤ 750 fs ≥ 0,20 MPa		750 ≤ h ≤ 1000 fs ≥ 0,25 MPa		1000 ≤ h ≤ 1250 fs ≥ 0,29 MPa		1250 ≤ h ≤ 1500 fs ≥ 0,34 MPa															
Nº	Ø	Q	COMP.	ESP.	Nº	Ø	Q	COMP.	ESP.	Nº	Ø	Q	COMP.	ESP.	Nº	Ø	Q	COMP.	ESP.								
1	6,3	20	84	c/20	1	6,3	20	84	c/20	1	6,3	20	104	c/20	2	6,3	20	104	c/20	2	6,3	20	118	c/20			
2	6,3	20	84	c/20	2	6,3	20	104	c/20	3	6,3	20	104	c/20	4	6,3	20	104	c/20	5	6,3	20	118	c/20			
3	6,3	20	84	c/20	3	6,3	20	104	c/20	4	6,3	20	104	c/20	5	6,3	20	104	c/20	6	6,3	20	118	c/20			
4	12,5	6	225	c/16	4	10,0	8	225	c/13	4	10,0	10	235	c/10	4	12,5	10	245	c/10	4	16,0	7	245	c/11			
5	12,5	12	CORR.	---	5	16,0	8	CORR.	---	5	16,0	8	CORR.	---	5	16,0	12	CORR.	---	5	16,0	12	CORR.	---			
6	6,3	20	84	c/20	6	6,3	20	104	c/20	6	6,3	20	104	c/20	6	6,3	20	104	c/20	6	6,3	20	118	c/20			
7	12,5	6	225	c/16	7	10,0	9	225	c/11	7	10,0	10	235	c/10	7	12,5	10	245	c/10	7	16,0	8	245	c/11			
8	6,3	63	CORR.	c/20	8	6,3	72	CORR.	c/20	8	6,3	72	CORR.	c/20	8	6,3	72	CORR.	c/20	8	6,3	72	CORR.	c/20			
9	6,3	63	CORR.	c/20	9	10,0	6	385	c/34	9	10,0	7	395	c/30	9	12,5	7	395	c/30	9	12,5	8	405	c/24			
10	6,3	10	225	c/20	10	10,0	12	220	c/34	10	10,0	13	220	c/30	10	12,5	12	220	c/34	10	12,5	17	220	c/24			
11	6,3	10	225	c/20	11	6,3	10	225	c/20	11	6,3	13	235	c/15	11	6,3	20	245	c/10	11	6,3	20	245	c/10			
12	10,0	9	CORR.	c/20	12	12,5	10	245	c/10	12	12,5	10	245	c/10	12	12,5	10	245	c/10	12	12,5	10	245	c/10			
13	12,5	8	220	c/24	13	12,5	8	220	c/24	13	12,5	8	220	c/24	13	12,5	8	220	c/24	13	12,5	8	220	c/24			
14	12,5	8	445	c/24	14	12,5	8	445	c/24	14	12,5	8	445	c/24	14	12,5	8	445	c/24	14	12,5	8	445	c/24			
TOTAL		126Kg		TOTAL		98Kg		TOTAL		111Kg		TOTAL		146Kg		TOTAL		158Kg		TOTAL		186Kg		TOTAL		212Kg	

SEÇÃO TRANSVERSAL



NOTA:
- Ver notas e complementos desta no desenho 6.23

IPR

MT DEPARTAMENTO NACIONAL DE INFRA-ESTRUTURA DE TRANSPORTES - DNIT

BUEIROS SIMPLES CELULARES DE CONCRETO
ARMADURAS DO CORPO - 200x200

ALBUM DE PROJETOS-TIPO DE DISPOSITIVOS DE DRENAGEM

DESENHO
6.11