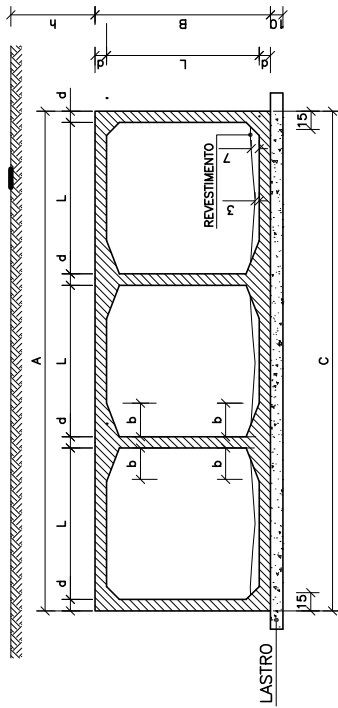
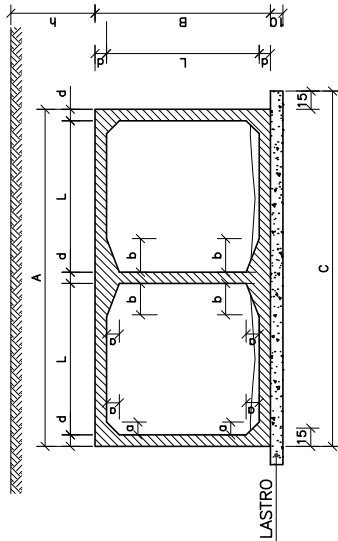
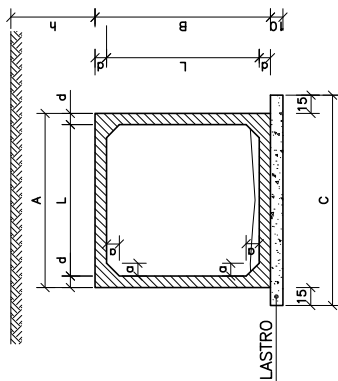


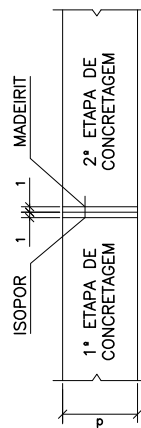
TABELA DAS DIMENSÕES E DOS QUANTITATIVOS DOS MATERIAIS PARA AS GALERIAS

SEÇÃO L = 150	0 ≤ h ≤ 100			100 ≤ h ≤ 250			250 ≤ h ≤ 500			500 ≤ h ≤ 750			750 ≤ h ≤ 1000			1000 ≤ h ≤ 1250			1250 ≤ h ≤ 1500									
	fs ≥ MPa	0,09	0,10	0,10	0,10	0,12	0,12	0,12	0,14	0,18	0,18	0,24	0,24	0,24	0,24	0,24	0,24	0,29	0,33	0,33	0,36	0,33	0,33	0,36	0,33	0,33	0,39	0,43
MEDIDAS	UNID.	SIMPLES	DUPLO	TRIPLO	SIMPLES	DUPLO	TRIPLO	SIMPLES	DUPLO	TRIPLO	SIMPLES	DUPLO	TRIPLO	SIMPLES	DUPLO	TRIPLO	SIMPLES	DUPLO	TRIPLO	SIMPLES	DUPLO	TRIPLO	SIMPLES	DUPLO	TRIPLO	SIMPLES	DUPLO	TRIPLO
A	cm	180	345	510	180	345	510	180	345	510	180	345	510	190	345	510	190	360	530	190	360	530	190	360	530	190	360	530
B	cm	180	180	180	180	180	180	180	180	180	180	180	180	180	180	180	180	190	190	190	190	190	190	190	190	190	190	190
C	cm	210	375	540	210	375	540	210	375	540	210	375	540	220	375	540	220	390	560	220	390	560	220	390	560	220	390	560
a	cm	10	10	10	10	10	10	10	10	10	10	10	10	10	10	10	10	15	15	15	15	15	15	15	15	15	15	15
b	cm	---	30	30	30	30	30	30	30	30	30	30	30	---	30	30	---	30	30	---	30	30	---	30	30	---	30	30
d	cm	15	15	15	15	15	15	15	15	15	15	15	15	20	20	20	20	20	20	20	20	20	20	20	20	20	20	20
LASTRO	m³	0,21	0,38	0,54	0,21	0,38	0,54	0,21	0,38	0,54	0,21	0,38	0,54	0,22	0,38	0,54	0,22	0,39	0,56	0,22	0,39	0,56	0,22	0,39	0,56	0,22	0,39	0,56
FORMA	m²	8,10	12,20	16,50	8,10	12,20	16,50	8,10	12,20	16,50	8,10	12,20	16,50	8,25	12,20	16,50	8,25	12,20	16,40	8,25	12,20	16,40	8,25	12,20	16,40	8,25	12,20	16,40
CONCRETO	m³	1,01	1,79	2,57	1,01	1,79	2,57	1,01	1,79	2,57	1,01	1,79	2,57	1,41	2,57	3,64	1,41	2,52	3,64	1,41	2,52	3,64	1,41	2,52	3,64	1,41	2,52	3,64
REVESTIMENTO	m³	0,08	0,15	0,23	0,08	0,15	0,23	0,08	0,15	0,23	0,08	0,15	0,23	0,08	0,15	0,23	0,08	0,15	0,23	0,08	0,15	0,23	0,08	0,15	0,23	0,08	0,15	0,23

SEÇÃO L = 200	0 ≤ h ≤ 100			100 ≤ h ≤ 250			250 ≤ h ≤ 500			500 ≤ h ≤ 750			750 ≤ h ≤ 1000			1000 ≤ h ≤ 1250			1250 ≤ h ≤ 1500									
	fs ≥ MPa	0,09	0,13	0,13	0,15	0,15	0,23	0,23	0,23	0,26	0,27	0,26	0,27	0,25	0,32	0,33	0,32	0,36	0,36	0,38	0,34	0,34	0,38	0,34	0,41	0,44		
MEDIDAS	UNID.	SIMPLES	DUPLO	TRIPLO	SIMPLES	DUPLO	TRIPLO	SIMPLES	DUPLO	TRIPLO	SIMPLES	DUPLO	TRIPLO	SIMPLES	DUPLO	TRIPLO	SIMPLES	DUPLO	TRIPLO	SIMPLES	DUPLO	TRIPLO	SIMPLES	DUPLO	TRIPLO	SIMPLES	DUPLO	TRIPLO
A	cm	230	445	660	230	445	660	240	445	660	240	460	680	250	460	680	250	475	700	250	475	700	250	475	700	250	475	700
B	cm	230	230	230	230	230	230	240	230	230	240	240	240	250	240	240	250	250	250	250	250	250	250	250	250	250	250	250
C	cm	260	475	690	260	475	690	270	490	710	280	490	710	280	490	710	280	505	730	280	505	730	280	505	730	280	505	730
a	cm	10	10	10	10	10	10	10	10	10	10	10	10	15	15	15	15	15	15	15	15	15	15	15	15	15	15	15
b	cm	---	30	30	30	30	30	30	30	30	30	30	30	---	30	30	---	30	30	---	30	30	---	30	30	---	30	30
d	cm	15	15	15	15	15	15	15	15	15	15	15	15	20	20	20	20	20	20	20	20	20	20	20	20	20	20	20
LASTRO	m³	0,26	0,48	0,69	0,26	0,48	0,69	0,27	0,49	0,71	0,28	0,49	0,71	0,28	0,49	0,71	0,28	0,51	0,73	0,28	0,51	0,73	0,28	0,51	0,73	0,28	0,51	0,73
FORMA	m²	10,60	16,60	22,00	10,60	16,60	22,00	10,80	16,20	21,90	10,80	16,20	21,90	10,90	16,20	21,90	10,90	16,40	22,10	10,90	16,40	22,10	10,90	16,40	22,10	10,90	16,40	22,10
CONCRETO	m³	1,31	2,32	3,32	1,31	2,32	3,32	1,81	3,22	4,64	2,30	3,22	4,64	2,30	3,22	4,64	2,30	4,10	5,82	2,30	4,10	5,82	2,30	4,10	5,82	2,30	4,10	5,82
REVESTIMENTO	m³	0,10	0,20	0,30	0,10	0,20	0,30	0,10	0,20	0,30	0,10	0,20	0,30	0,10	0,20	0,30	0,10	0,20	0,30	0,10	0,20	0,30	0,10	0,20	0,30	0,10	0,20	0,30



DETALHE DA JUNTA DE DILATAÇÃO



NOTAS:

- 1 - Concreto com $f_{ck} \geq 15$ MPa.
- 2 - Lastro concreto magro.
- 3 - Revestimento: armadura de cimento e areia (1:3).
- 4 - Fazer junta dilatação a cada 10,00m.
- 5 - Veículo classe 45.

Nomeclatura : h - Altura do aterro sobre a galeria .

fs - Tensão admissível no solo a galeria .

6 - Após a concretagem da 2ª etapa, deverão ser retratados os madeirites da junta de dilatação.

MT

DEPARTAMENTO NACIONAL DE INFRA-ESTRUTURA DE TRANSPORTES - DNIT

IPR

BUEIROS CELULARES DE CONCRETO
CORPO 150x150 / 200x200 - FORMAS

ALBUM DE PROJETOS-TIPO DE DISPOSITIVOS DE DRENAGEM

DESENHO
6.8