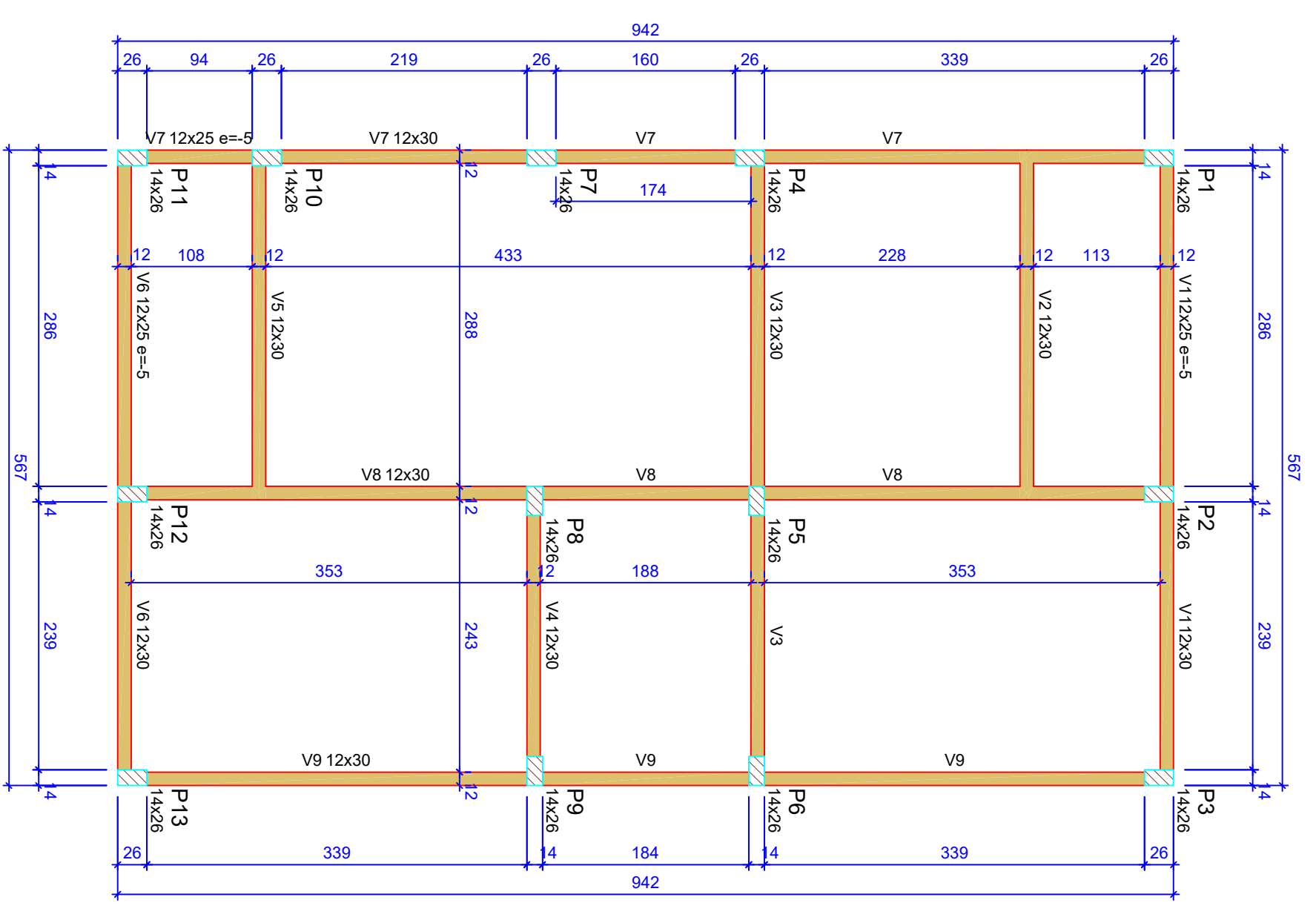
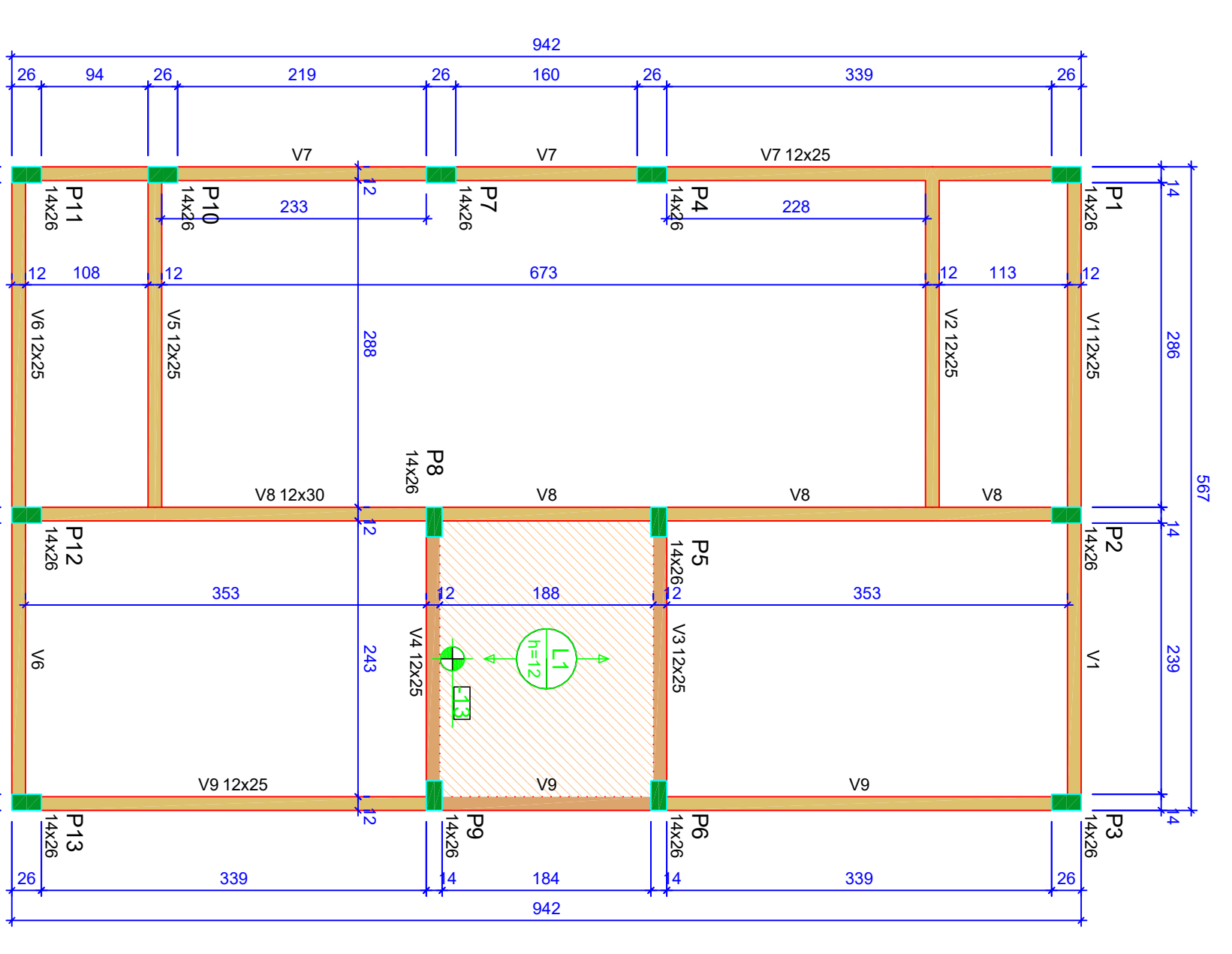


Planta de locação
escala 1:50

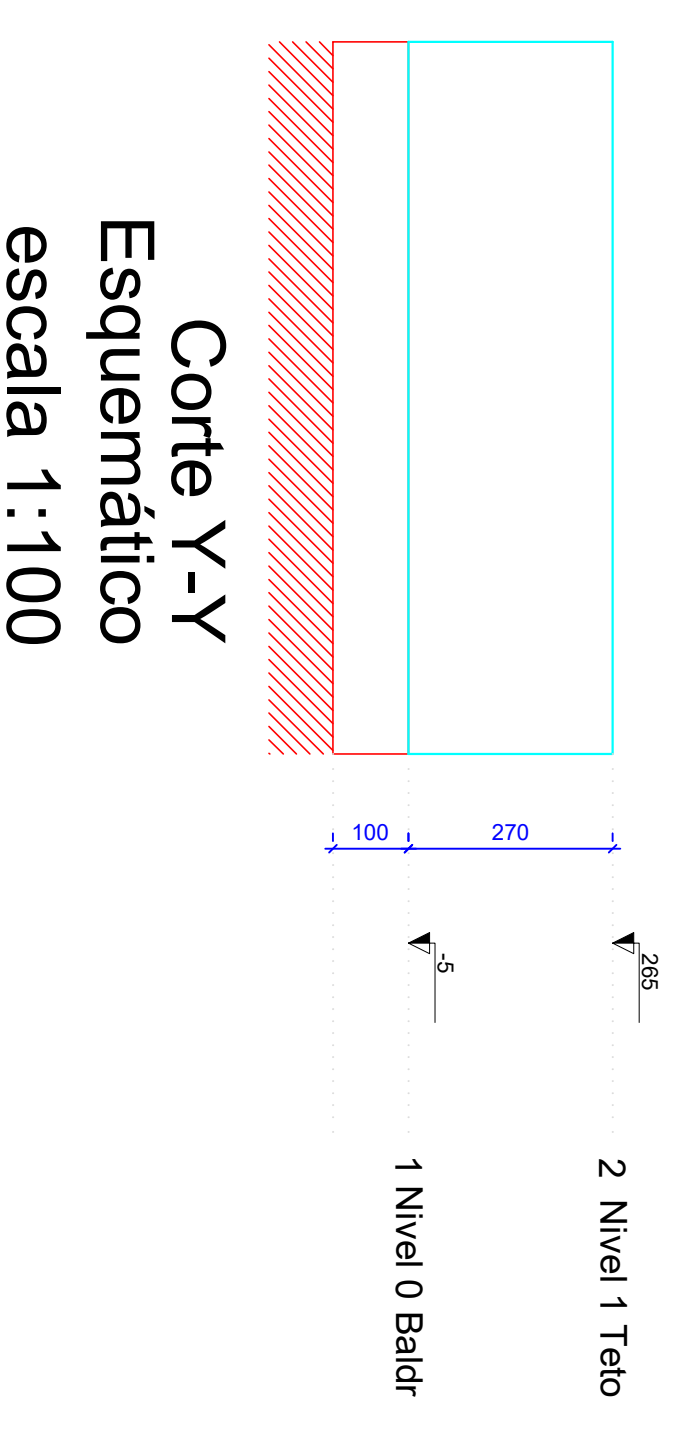


Forma do pavimento Nivel 0 Baldr (Nivel -5)
escala 1:50

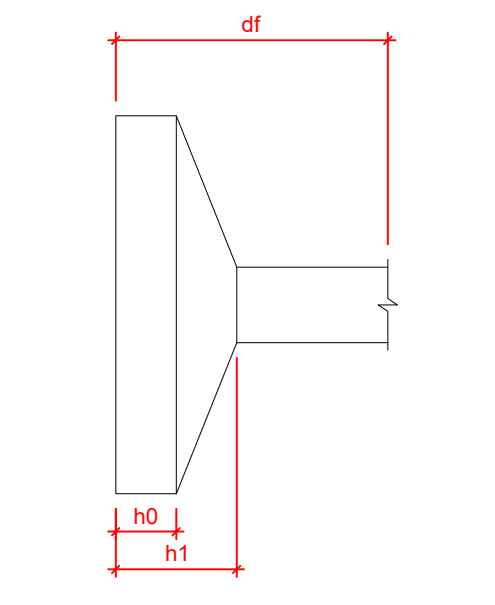


Forma do pavimento Nivel 1 Teto (Nivel 265)
escala 1:50

ATENÇÃO:
Prever armaduras de esperas e espaçadores plásticos de armação das paredes e pilares e do telhado (oitão), conforme método construtivo empregado.
Prever eventuais estruturas adicionais de pilares, vigas e lajes para o construtivo empregado.



Corte Y-Y
Esquemático
escala 1:100



Nome	Seção	X (cm)	Y (cm)	Projção	Carga Max	Nome	Seção	X (cm)	Y (cm)	Projção	Carga Max
P1	14x26	1.00	923.00	A-1	5.9 S1	P1	14x26	1.00	923.00	A-1	5.9 S1
P2	14x26	301.00	923.00	A-2	8.6 S2	P2	14x26	301.00	923.00	A-2	8.6 S2
P3	14x26	548.00	923.00	A-3	4.2 S3	P3	14x26	548.00	923.00	A-3	4.2 S3
P4	14x26	1.00	558.00	B-1	5.8 S4	P4	14x26	1.00	558.00	B-1	5.8 S4
P5	14x26	307.00	558.00	B-2	8.9 S5	P5	14x26	307.00	558.00	B-2	8.9 S5
P6	14x26	548.00	558.00	B-3	7.4 S6	P6	14x26	548.00	558.00	B-3	7.4 S6
P7	14x26	1.00	372.00	C-1	2.9 S7	P7	14x26	1.00	372.00	C-1	2.9 S7
P8	14x26	307.00	372.00	C-2	6.8 S8	P8	14x26	307.00	372.00	C-2	6.8 S8
P9	14x26	548.00	372.00	C-3	6.8 S9	P9	14x26	548.00	372.00	C-3	6.8 S9
P10	14x26	1.00	127.00	D-1	4.9 S10	P10	14x26	1.00	127.00	D-1	4.9 S10
P11	14x26	1.00	7.00	E-1	3.0 S11	P11	14x26	1.00	7.00	E-1	3.0 S11
P12	14x26	301.00	7.00	E-2	8.3 S12	P12	14x26	301.00	7.00	E-2	8.3 S12
P13	14x26	554.00	7.00	E-3	4.3 S13	P13	14x26	554.00	7.00	E-3	4.3 S13

Lajes - NIVEL 1 TETO			
Nome	Tipo	Espeço (cm)	Nível
L1	Pré-moldada	12	-13

Características das materiais			
fck	Ecs	Atenuamento	
(MPa)	(MPa)	(cm)	
20	27287	10,00	

Vigas - NIVEL 0 BALDR			
Nome	Seção	Espeço (cm)	Nível
V1	12x25	0	-5
V2	12x30	0	-5
V3	12x30	0	-5
V4	12x30	0	-5
V5	12x30	0	-5
V6	12x25	-5	-10
V7	12x25	-5	-10
V8	12x30	0	-5
V9	12x30	0	-5

Vigas - NIVEL 1 TETO			
Nome	Seção	Espeço (cm)	Nível
V1	12x25	0	265
V2	12x25	0	265
V3	12x25	0	265
V4	12x25	0	265
V5	12x25	0	265
V6	12x25	0	265
V7	12x30	0	265
V8	12x30	0	265
V9	12x25	0	265

Legenda das vigas e paredes

- Viga / Laje chata ou invertida
- Pilar que monre
- Pilar que passa
- Pilar que nasce
- Pilar com mudança de seção

ATENÇÃO:
Exemplo de projeto estrutural para edificações do Novo PAC FHNIS Sub50 - Portaria 1416 / 2023.
FHNIS Sub50 - Portaria 1416 / 2023.
Usar a devida emissão de ART/RT/RTT e adequar às particularidades de cada obra.

CAIXA
Projeto estrutural exemplo, de uso facultado, conforme observações ao lado.

NOVO PAC FHNIS Sub50

PROJETO ESTRUTURAL

PLANTA DE LOCAÇÃO FUNDAÇÃO

PLANTA DE FÓRMAS

Desenho: xxx
Escala: Indicada
Data: 09/05/25

Revisão: 01
Folha: 01/03

GOVERNO FEDERAL
MÍDIA CASA
NOVO PAC
CAIXA
GOVINA VIDA