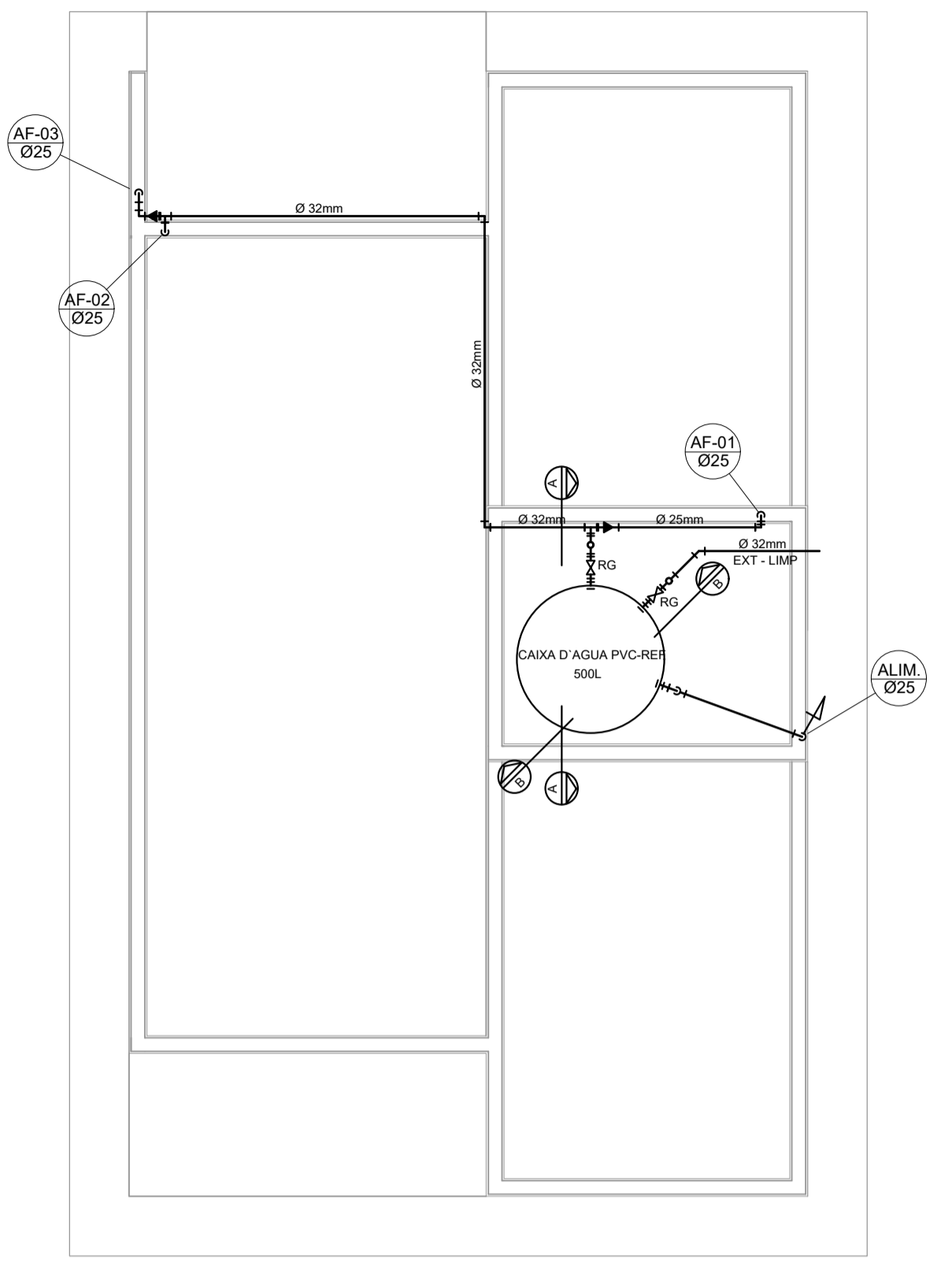
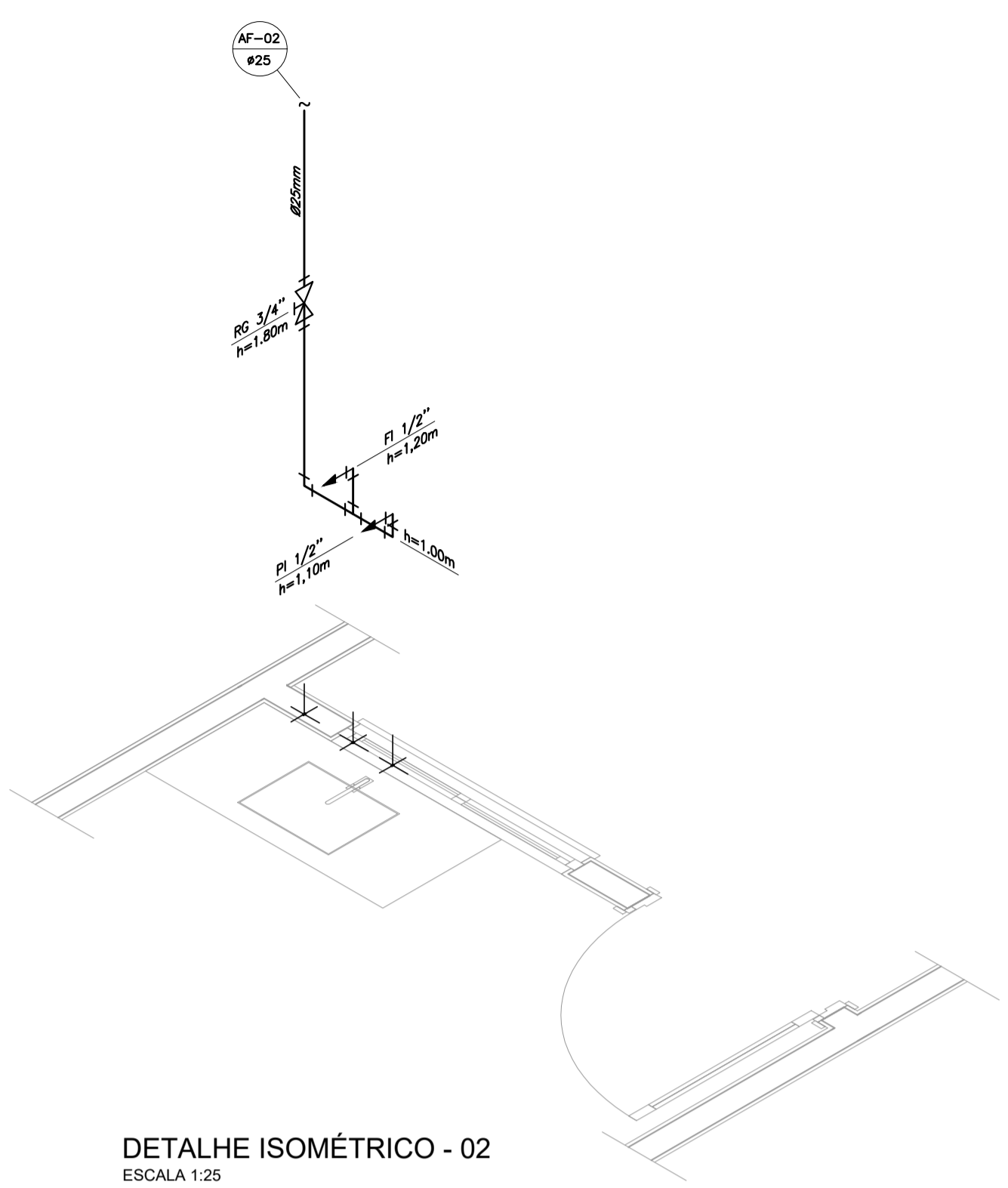


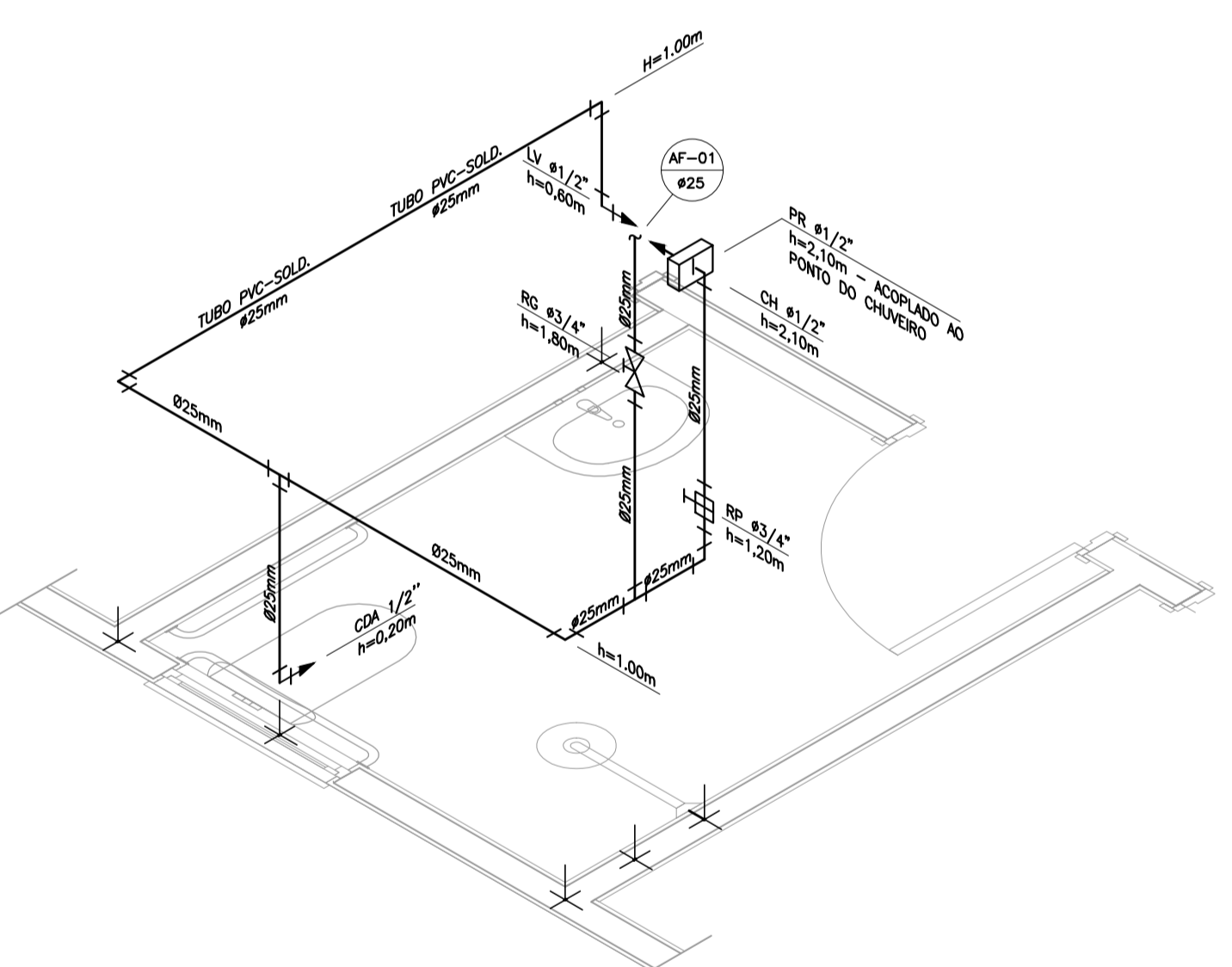
PROJETO HIDRÁULICO - PLANTA BAIXA
ESCALA 1:50



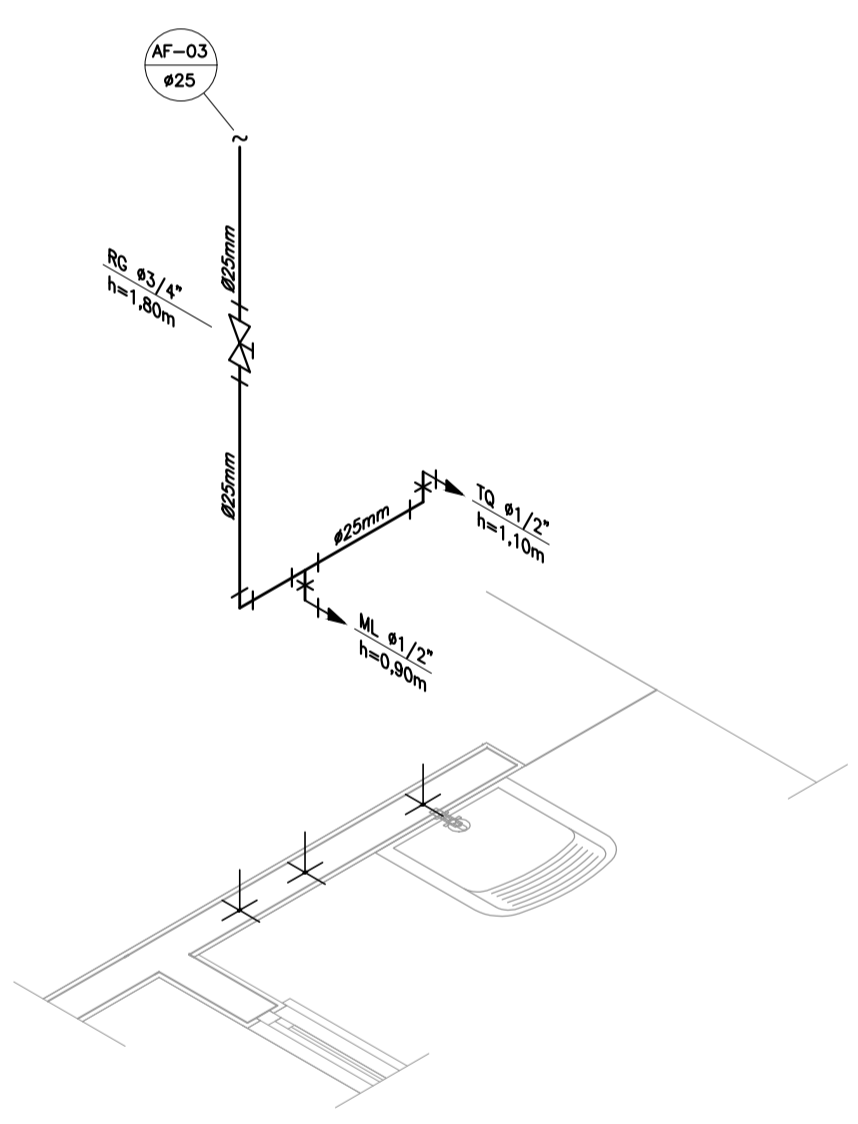
PROJETO HIDRÁULICO - BARRILETE
ESCALA 1:50



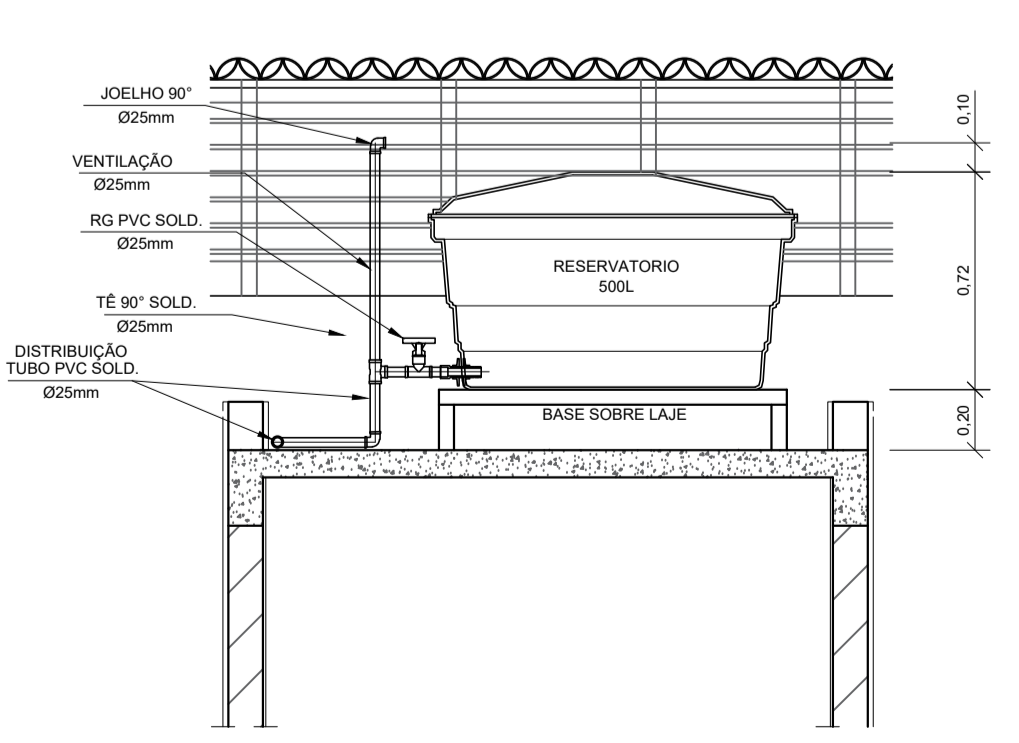
DETALHE ISOMÉTRICO - 02
ESCALA 1:25



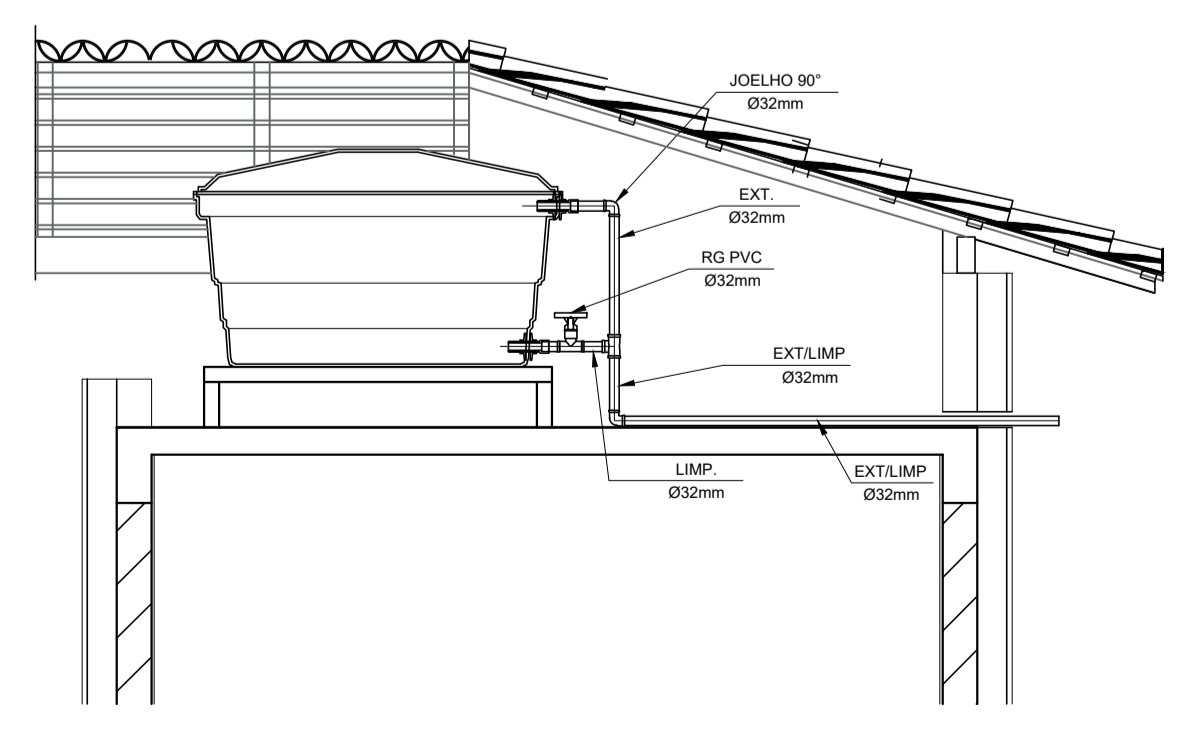
DETALHE ISOMÉTRICO - 01
ESCALA 1:25



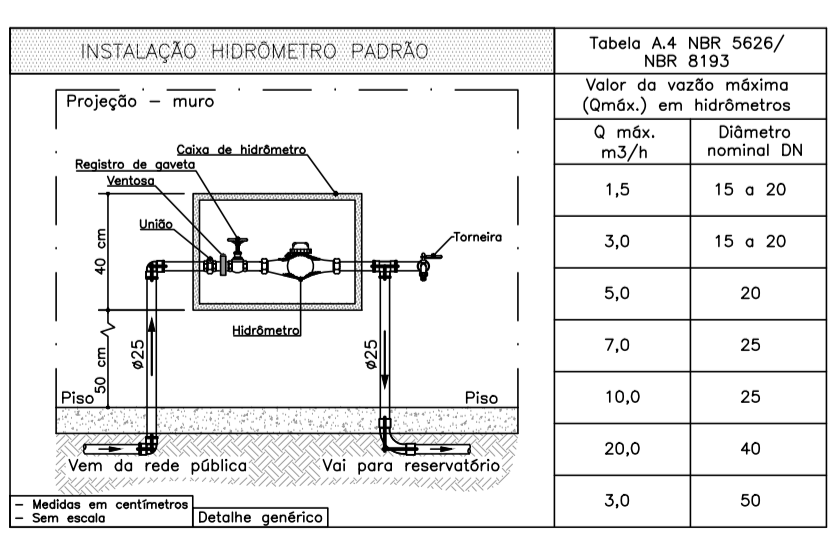
DETALHE ISOMÉTRICO - 03
ESCALA 1:25



CORTE A-A
ESCALA 1:25



CORTE B-B
ESCALA 1:25



DETALHE 01 - CAVALETE HIDRÁULICO
ESCALA 1:50

NOTAS

- NOTAS GERAIS:
- As instalações de água fria deverão obedecer as normas da ABNT: NBR 5626 de NOV/1982 e atender as exigências técnicas mínimas de higiene, segurança, economia e conforto dos usuários.
 - Foi projetado um sistema de alimentação de forma indireta abastecida pela rede da concessionária que contará com três reservatórios, sendo um inferior com capacidade de 8.670l e os outros dois, elevados com capacidade de 2.500l cada um, totalizando 13.670l. O sistema de alimentação deverá ser instalado de modo a manter a vazão máxima do tubo alimentador da concessionária considerando sua seção plena.
 - Deverão ser utilizados nos pontos de saídas dos sub-ramais conexões (tais como: joelhos, luvas ou tes onde indicadas) da série azul com bucha de latão nas bitolas conforme dimensionadas em projeto.
 - Foi adotado o uso de caixa de descarga acoplada em todo projeto.
 - QUANTO AOS TUBOS E CONEXÕES:
 - Tubos e conexões em PVC-SOLDÁVEL.
 - Foram considerados tubos e conexões em pvc-soldável da marca TIGRE ou similar, em todo o projeto exceto onde indicado.
 - Todos os diâmetros estão em milímetros conforme projeto exceto onde indicado.
 - Deverão ser utilizados metais sem acabamentos em lugares como barrilete e caixa de registro da marca DECA modelo 1502 B ou similar da FABRIMAR.
 - MODO DE SOLDAGEM:
 - Verificar se a bolsa da conexão e a ponta dos tubos a serem ligados estão perfeitamente limpas e por meio de uma lixa N°100 tirar o brilho das superfícies a serem soldadas, com o objetivo de melhorar a condição de ataque do adesivo.
 - Limpar as superfícies ligadas com solução limpadora eliminando as impurezas e gorduras que poderão impedir a posterior ação do adesivo.
 - Proceder a distribuição uniforme do adesivo nas superfícies tratadas. Aplicar o adesivo primeiro na bolsa e, depois, na ponta.
 - O adesivo não deve ser aplicado em excesso, pois tratando-se de um solvente ele origina um processo de dissolução do material. O adesivo não serve para preencher espaços ou fechar furos.
 - Encoxar as extremidades e remover o excesso de adesivo.
 - Observar que o encaixe seja bastante justo (caso impraticável sem o adesivo) pois sem pressão não se estabelece a soldagem. Aguarde o tempo de soldagem de 12 horas, no mínimo, para colocar a rede em carga (pressão).
 - QUANTO A EXECUÇÃO DAS JUNTAS-SOLDAS:
 - LISTA DE MATERIAIS:
 - Lixa de pano N°100
 - Arco de serra
 - Lima
 - Estopa branca
 - Solução limpadora
 - Adesivo plástico
 - Fita veda rosca (para os pontos em contatos com rosca)
 - Instale sempre tubos e conexões de uma mesma marca, dessa forma evitaremos problemas de folgas ou dificuldade de encaixe que poderão surgir.
 - Os diâmetros dos tubos e conexões de pvc-soldável correspondem aos diâmetros externos, dessa forma os tubos em pvc-soldável correspondem em polegadas aos diâmetros abaixo relacionados:

PVC-SOLDÁVEL (mm)	PVC-ROSCÁVEL (Ø)	FERRO GALVANIZADO (Ø)
20	1/2"	1/2"
25	3/4"	3/4"
32	1"	1"
40	1 1/4"	1 1/4"
50	1 1/2"	1 1/2"
60	2"	2"
 - Ao realizar a junção do tubo em pvc-soldável e tubos em pvc-roscável, deverá ser realizado com o uso de adaptador liso e rosca.
 - Não é permitido em hipótese alguma o uso de aquecimento para a fabricação de bolsas ou curvas devendo ser utilizado as conexões apropriadas como: luva simples, luva de correr e curvas conforme necessário.
 - Todas as cotas estão em metros.

LEGENDA

- AF Coluna de Água Fria
- ALIM. Tubulação de Alimentação
- DIST. Tubulação de Distribuição
- T.B. Torneira de Boia
- LV Ponto de água para lavatório
- CDA Ponto de água para Caixa de descarga acoplada
- TS Ponto de água
- TL Ponto de água para torneira de limpeza
- TJ Ponto de água para torneira de jardim
- PR Pressurizador (acoplado ao ponto do chuveiro)
- RG Registro de Gaveta
- DN/Ø Diâmetro nominal das peças
- L.L. Luva L.R.A. com bucha de latão 25x1/2"
- J.J. Joelho L.R.A. com bucha de latão 25x1/2"
- P.P. Prumada que desce
- P.P. Prumada que sobe
- B.B. Bucha de Redução
- N.N. Nomenclatura da tubulação
- N.N. Numeração da tubulação
- Ø Diâmetro da tubulação
- Tubulação de água fria pela parede ou teto
- - - - Tubulação de água fria pelo piso

OBSERVAÇÕES

ATENÇÃO:
Exemplo de projeto Hidrossanitário para edificações do Novo PAC FHNIS Sub50 - Portaria 1416 / 2023.
Uso facultado, desde que revisado por responsável técnico, com a devida emissão de ART/RT/TRT, e adequado às particularidades de cada obra.



PROJETO: **FNHIS SUB-50**

ENDEREÇO: XXXXXXXXXXXXXXX

CIDADE: XXXXXXXXXXXXXXX ESTADO: XXXXXXXXXXXXXXX

CLIENTE: **#Nome Completo do Cliente**

ARQUITETO: **CAIXA #Nº Registro do Projetista**

FASE PROJETO: **Projeto Inicial - Referência** ESCALA: **1/50** DIMENSÃO DA FOLHA: **A1**

CONTEÚDO: **Projeto Hidrossanitário - Hidráulico - Planta Baixa e Detalhes**

RESPONSÁVEL: DATA: XXXXXXXX

ARQUIVO DIGITAL: **Hid FHNIS SUB50.dwg** REVISÃO: **Rev.00**

01